

Originalbetriebsanleitung,
vor der Benutzung gründlich lesen!

Original instructions,
read carefully before use!

Notice originale,
lire attentivement avant utilisation!

Manual original
¡lea cuidadosamente antes de usar!

Istruzioni originali,
leggere attentamente prima dell'uso!

Oorspronkelijke gebruiksaanwijzing,
voor gebruik aandachtig lezen!

Originální návod k obsluze,
před použitím si pozorně přečtěte!

Originalna navodila za uporabo,
pred uporabo natančno preberite!

Original bruksanvisning,
les nøye før bruk!

Originalna uputa za uporabu,
pažljivo pročitajte prije upotrebe!

Az eredeti üzemeltetési útmutató fordítása,
használat előtt figyelmesen olvassa el!
Перевод руководства по эксплуатации,
внимательно прочитайте перед использованием!

Tłumaczenie oryginalnej instrukcji eksploatacji,
przeczytaj uważnie przed użyciem!

Originalbruksanvisning,
läs noga innan användning!

Druckspritze

Pressure Sprayer

Pulvérisateur à pression

Pulverizador a presión

Spruzzatore a pressione

Drukspuit

Tlakové postřikovače

Tlačna škropilnica

Trykksprøyter

Prskalica pod pritiskom

Nyomófecskenvező

Распылитель давления

Opryskiwacz ciśnieniowy

Tryckspruta

de

en

fr

es

it

nl

cs

sl

no

hr

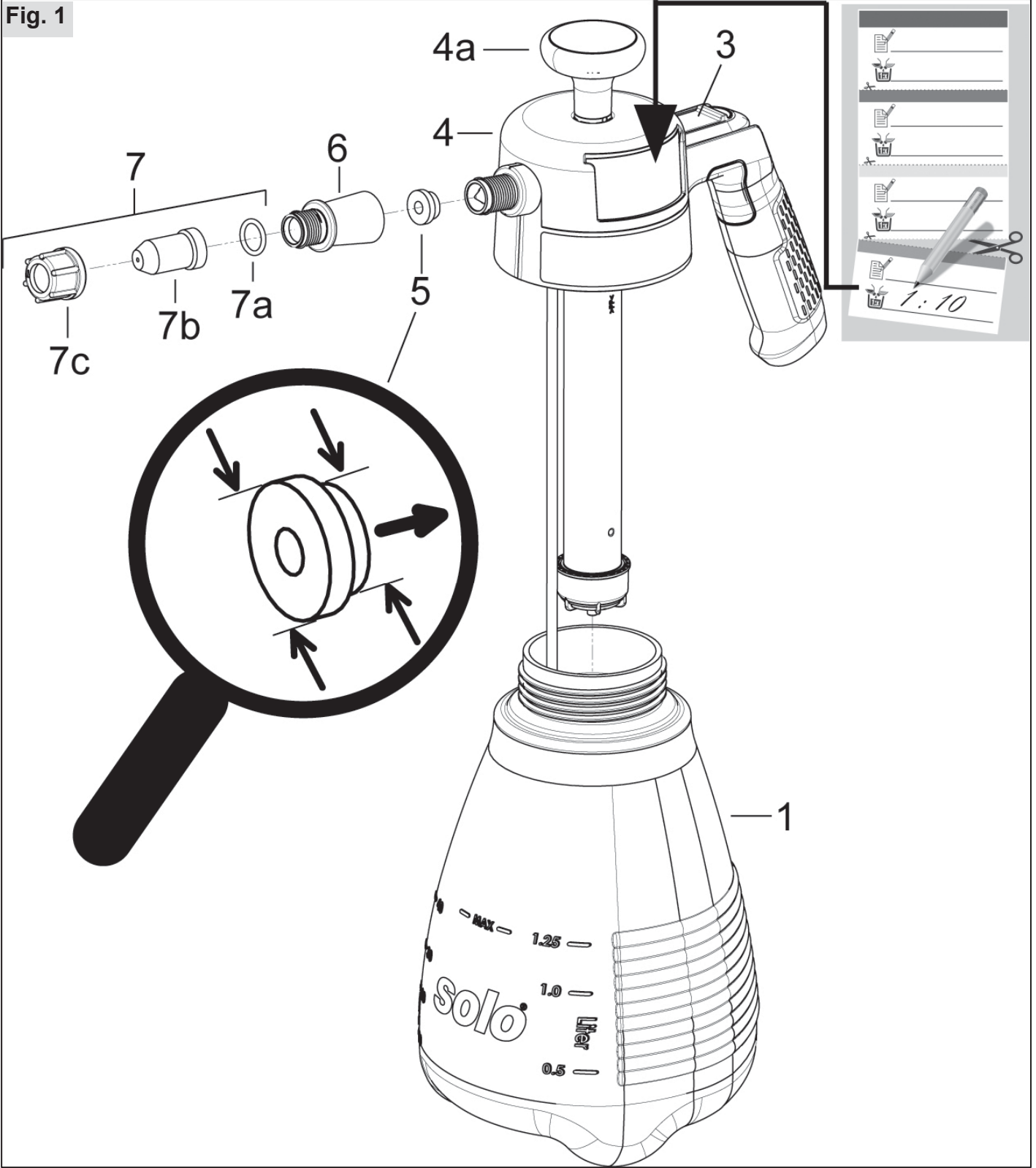
hu

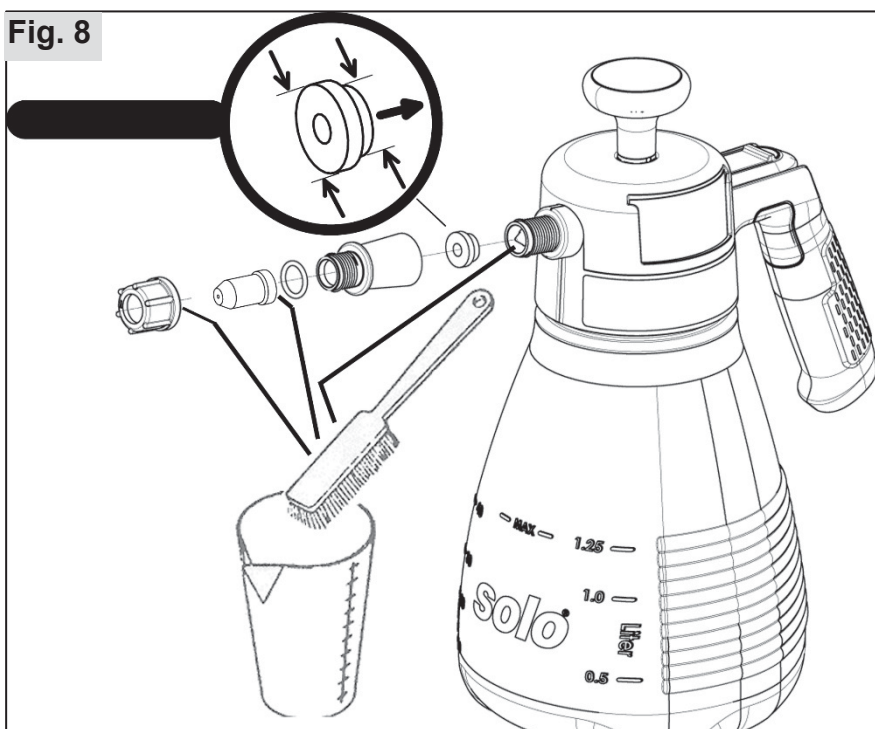
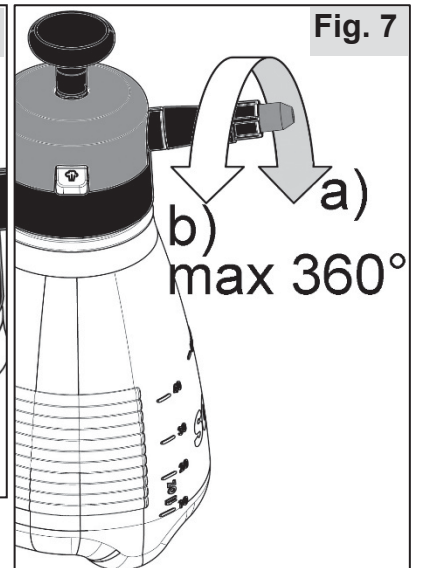
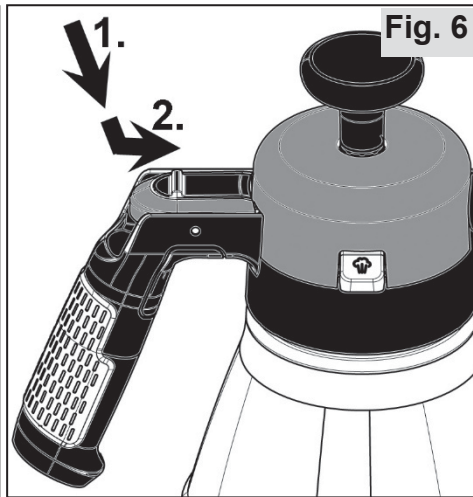
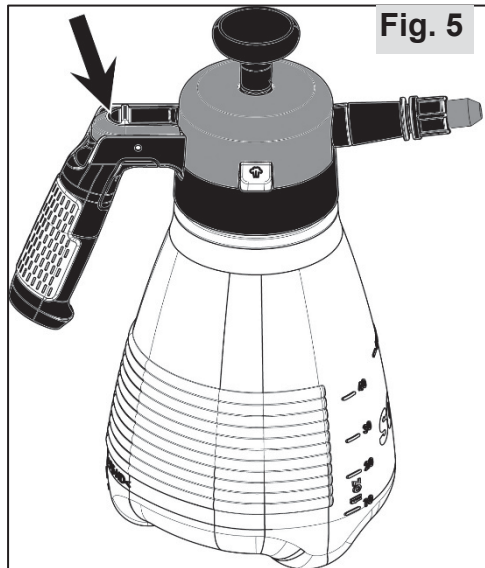
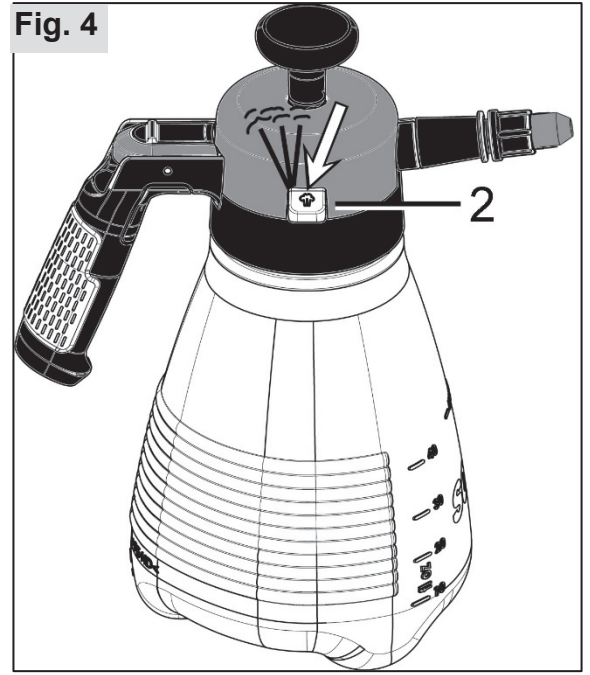
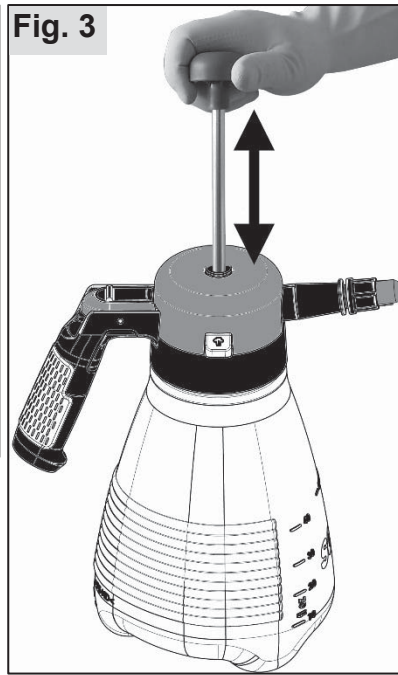
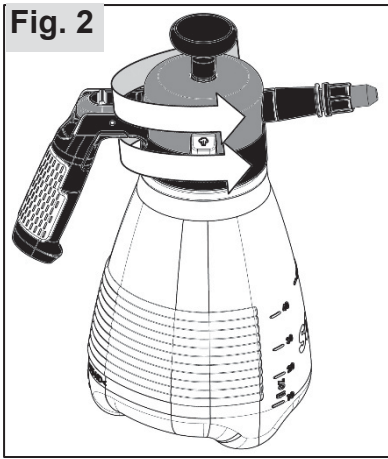
ru

pl

sv

Fig. 1





Az eredeti üzemeltetési útmutató fordítása

A szállított csomag formájának, technikájának és szerelvényeinek a változtatási jogát fenntartjuk. A jelen üzemeltetési útmutató tartalma és ábrái alapján jogi igény nem érvényesíthető.

1 EK megfelelőségi nyilatkozat

A SOLO Kleinmotoren GmbH, Industriestraße 9, 71069 Sindelfingen, Németország kijelenti, hogy a **303 HD** típusú, 2024. január és az utáni gyártmányú háti nyomópermetező megfelelnek az Európai Parlament és az Európai Tanács gépekről szóló, 2006. május 17-i 2006/42/EK irányelvben.



Sindelfingen, 2024. 01. 01.

Andreas Emmerich, SOLO Kleinmotoren GmbH, Industriestraße 9, D-71069 Sindelfingen (ügyvezető igazgató és dokumentációs meghatalmazott)

2 Kopó alkatrészek

Az alábbi kopó alkatrészekre a gyártói garancia nem vonatkozik:

* a permetezőszerszettel érintkező összes gumi alkatrész, * fúvókák, * tömítések

3 Garancia

Kérjük, vegye figyelembe, hogy bizonyos országokban specifikus garanciális feltételek érvényesek. Bizonytalanság esetén forduljon a termék értékesítőjéhez.

A garancia nem vonatkozik az alábbi károkra:

- az eredeti üzemeltetési útmutató figyelmen kívül hagyása,
- a szükséges karbantartási és tisztítási munkák elmulasztása,
- a normál elhasználódásból adódó kopás,
- nem megengedett munkaszámok használata,
- erőltetés, szakszerűtlen kezelés, nem megfelelő használat vagy baleset,
- nem szakértő személyek beavatkozása vagy nem szakszerű üzembehelyezési próbálkozások,
- a készülék önhatalmú átalakítása,
- nem megfelelő pótalkatrészek, illetve nem eredeti alkatrészek használata,
- nem megengedett permetezőszerszög használata,
- a bérbe adó üzlet üzemeltetési feltételeire visszavezethető károk.

A garanciális munkákat csak az arra jogosult szakkereskedőink végezhetik el. A tisztítási, gondozási és beállítási munkák nem ismerhetők el garanciális szolgáltatásként.

4 Szimbólumok



Alaposan olvassa el az eredeti üzemeltetési útmutatót.



VESZÉLY! Az eredeti üzemeltetési útmutató figyelmen kívül hagyása életveszélyes sérülésekhez vezethet.



Viseljen az előírásoknak megfelelő védőruhát.



Viseljen védőkesztyűt.



Viseljen arcvédő eszközt (pl. védőszemüveget).



Viseljen légzésvédő álarcot.



Nyílt láng használata tilos.

5 Biztonsági előírások

5.1 Rendeltetésszerű használat / alkalmazási területek

A SOLO 303 HD nyomópermetező az alábbiakban ismertetett szerek felhordására engedélyezett. Felhasználási területe az építőipar, az autóipar és az ipar:

- Ásványi olajat tartalmazó termékek
- Leválasztó szerek, zsaluolaj
- Szén alapú oldószerek
- Féktisztító
- Kenőanyag
- Kőolajszármazékok

Feltétlenül vegye figyelembe a a szer gyártójának utasításait

Nem használható:

Minden fent meg nem nevezett célra, mint például

- lakk szórásása,
- a következő anyagok felhordására
 - * gyúlékony folyadékok,
 - * ragacsos, lerakódásokat képző anyag,
 - * tenzidek
 - * Folyadékok, melyek hőmérséklete 40 °C felett van

A nagynyomású permetezőt nem szabad nyomás alatt lévő folyadékok tárolására használni!

5.2 Általános biztonsági előírások

Az eredeti üzemeltetési útmutató figyelmen kívül hagyása életveszélyes lehet; az ebből eredő közvetlen és közvetett károkért a felhasználó felel. Az eredeti üzemeltetési útmutatónak a felhasználás helyén folyamatosan elérhetőnek kell lennie.

Az üzemeltetési útmutatót minden olyan személynek el kell olvasnia, aki megbízást kapott a készülékekkel vagy a készülékeken történő munkavégzésre (beleértve a karbantartást, a gondozást és az üzembe helyezést is).

- SOLO-szakkereskedőink kérésre bemutatják és elmagyarázzák Önnek a készülék biztonságos használatát.
- 18 év alatti személyek a készülékekkel csak felügyelet mellett dolgozhatnak.
- A személyeket és az állatokat tartsa távol a munkaterülettől. Soha ne permetezzen személyek és állatok, valamint olyan tárgyak felé, amelyek megsérülhetnek.
- Ez a készülék csak olyan személyeknek adható tovább, akik ismerik az adott típust, annak kezelését és az eredeti üzemeltetési útmutatót.
- Ezzel a készülékekkel csak egészséges és kapható állapotban dolgozzon.
- Alkohol, kábítószer vagy gyógyszerek hatása alatt a készülék nem használható.
- Ne végezzen átalakításokat a meglévő biztonsági berendezéseken és a kezelőelemeken.
- A készüléket csak üzembiztos állapotban szabad használni. Ezt minden használat előtt a 6.1. fejezet alapján ellenőrizni kell.
- A sérült alkatrészeket haladéktalanul cserélje ki. Erre a célra csak eredeti SOLO alkatrészeket használjon.
- Kizárólag ehhez a készülékhez jóváhagyott tartozékokat és felszerelhető alkatrészeket használjon.
- Tárolás előtt a készüléket a 9.2. fejezetben leírtak alapján ürítse ki és tisztítsa meg. Gondoskodjon róla, hogy illetéktelenek ne férjenek hozzá a készülékhez.

5.3 A permetezőszerek biztonságos kezelése





- Megfelelő eljárásokkal és felfogótartályokkal gondoskodjon róla, hogy a keverés, betöltés, felhasználás, kiürítés, tisztítás, karbantartás és szállítás során ne szennyezze a környezetet, a vízvezeték-hálózatokat és/vagy a csatornahálózatot permetező- vagy tisztítószerekkel.
- A permetező- és tisztítószereket (a maradványokat is) mindig megfelelő tartályban fogja fel és adja le a települési közigazgatás által kijelölt gyűjtőhelyen.

- Ha permetezőszert kerül a bőrére vagy a szemébe, az érintett testrészt azonnal öblítse le, illetve ki bőséges tiszta vízzel, és haladéktalanul forduljon orvoshoz.
- A permetezőszerekkel átitatott ruházatot azonnal cserélje le.
- A permetezőszerekkel történő munkavégzés közben ne egyen és ne igyon.
- Amennyiben munka közben rosszul érzi magát, vagy túlzottan kifárad, azonnal hagyja abba a munkát. Ha ez az állapot továbbra is fennáll, haladéktalanul forduljon orvoshoz.
- Soha ne engedje, hogy gyermekek vagy olyan személyek dolgozzanak a permetezőszerekkel, akik nem ismerik annak kezelését.
- Soha ne töltsön különböző permetezőszereket a permetezőszertartályba.
- Fig. 1: A használt permetezőszert jelölését fel kell ragasztani a készülékre, és azt a permetezőszert minden egyes cseréjekor aktualizálni kell.
- A permetezőszert cseréjekor ki kell tisztítani a permetezőszertartályt és minden permetezőszert-vezető alkatrészt. Az új permetezőszert betöltése előtt a készüléket működtesse előbb tiszta vízzel.
- A munka végeztével ürítse ki és tisztítsa ki a készüléket a 9.2. fejezet alapján, alaposan mosson arcot és kezet, vegye le a munkaruházatot, és azt rendszeresen mossa ki.

5.4 A készülék szállítása

- A készüléket nyomás nélkül szállítsa.
- Járművön történő szállításkor a készüléket szorosán fel kell csatolni.
- Biztosítani kell, hogy a permetezőszert ne folyhasson ki. Minden permetezőszert-tartály és permetezőszert-vezető tömlő és cső tömítettségét ellenőrizni kell.

5.5 Munkaruházat / személyi védőfelszerelés (SZVF)

-  Viseljen a célnak és az előírásoknak megfelelő védőruházatot, amely a teljes testét védi a permetezőszerttel való érintkezéstől.
- Viseljen jól tapadó talpú, szoros cipőt.
-  Viseljen csúszásgátló fogófelületű védőkesztyűt.
-  Viseljen arcvédő eszközt (pl. védőszemüveget).
-  Veszélyes kiszórt anyagok használata esetén használjon légzésvédelmet.

5.6 A munka előtt és közben

- A munka megkezdése előtt a 6.1. fejezet alapján ellenőrizze a teljes készülék üzembiztonságát.

5.7 Karbantartás, javítás és tárolás

Csak olyan karbantartási és javítási munkákat végezzen el önállóan, amelyeknek az ismertetése ebben az üzemeltetési útmutatóban megtalálható. Minden egyéb munkát arra jogosult szakszerviznek kell elvégeznie.

- A gépet ne tartsa karban, ne javítsa és ne tárolja nyílt láng közelében.
- Mindennemű javítási és karbantartási munka előtt a készüléket a biztonsági szelep (2) működtetésével nyomásmentesíteni kell (Fig. 4). A biztonsági szelep működtetésénél a készülék mindig függőleges helyzetben álljon.
Figyelem: A készüléket tartsa távol az arcától!

6 A munka előkészítése

Fig. 1

- 1 Permetezőszer-tartály
- 3 Kézi elzáró szelep
- 4 Szivattyúegység
4a Szivattyúgomb
- 5 Tömítés
- 6 Permetezőcső
- 7 Fúvókafeltét
7a O-gyűrű
7b Állítható magassugár-fúvóka
7c Hollandi anya

Fig. 4

- 2 Biztonsági szelep

A fecskendezőcső (6) szerelése:

- Helyezze be szabályosan a tömítést (5) a Fig. 1.-nek megfelelően, és szerszám nélkül, kézzel csavarja be a fecskendező csövet a már felszerelt fúvókával (7).

6.1 Ellenőrizze az üzembiztos állapotot

Minden használat előtt ellenőrizze a nyomófecskendező állapotát szemrevételezéssel. Nem lehetnek repedések a tartályon (1), a szivattyúegységen (4), a permetezőcsövön (6) és a fúvókán (7).

Első üzembe helyezés, és hosszabb állásidő utáni újbóli üzembe helyezés előtt végezze el tiszta vízzel a következő ellenőrzést. A nyomóhegy használata alatt kísérelje figyelemmel annak üzem közbeni helyes működését.

- az összes készülékalkatrész tömítettsége (a megengedett maximális nyomáson nyitott és zárt kéziszzelep mellett),
- az összes funkcionális alkatrész működőképessége (kéziszzelep, szivattyú, biztonsági szelep).

Ehhez hozza létre a nyomást szivattyúval (Fig. 3).

A biztonsági szelep működtetésénél (Fig. 4) a nyomásnak hallható módon távoznia kell. A biztonsági szelep működtetésénél a készülék mindig függőleges helyzetben álljon.
Figyelem: A készüléket tartsa távol az arcától!

Használat során szabályozza a kéziszzelep működését. A kéziszzelep felengedésével a permetezési folyamatnak meg kell szakadnia.

Szabálytalanság, sérülés, tömítetlenség vagy korlátozott működőképesség esetén ne használja a készüléket, hanem haladéktalanul vizsgáltsa meg egy szakszervizzel.

7 A permetezőszer bekeverése és a permetezőszer-tartály feltöltése

A permetezőszert a permetezőszer gyártójának előírásai szerint kell bekeverni.

A permetezőszer-tartály kinyitása előtt a készüléket a biztonsági szelep (2) működtetésével nyomásmentesíteni kell (Fig. 4)!

Fig. 2:

A permetezőszer betöltéséhez le kell csavarozni a pumpát.

Ehhez nyomja le a szivattyúmarkolatot és fordítsa el balra (órajárással szemben). Csavarozza le a pumpát az órajárással szemben történő forgatással. Ne használjon szerszámot!

A tartályt legfeljebb a permetezőszer-tartály oldalán található legfelső jelzésig töltsse föl. Kerülje a permetezőszer-tartály túlcsoordulását, a nyilvános vizek, az eső- és szennyvízcsatornák beszennyezését.

A kiömlött permetezőszert azonnal törölje fel. Betöltés után helyezze vissza a pumpát, és húzza meg az órajárással szembe, hogy permetezőszer ne juthasson ki.

8 A háti nyomófecskendő használata

8.1 Permetezés

A pumpáláshoz a szivattyú gombját (5) fel és le mozgatva hozza létre az üzemi nyomást a permetezőszertartályban (Fig. 3). A túlnyomás önműködően távozik a biztonsági szelepen (2) keresztül.

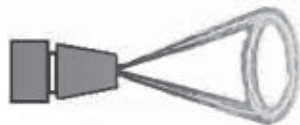
Permetezéshez mindig tartsa függőlegesen a nyomófecskendőt.

Működtesse a kéziszzelepet (3) (Fig. 5). A működtető kar tartós állásba helyezhető a kéziszzelep előrenyomásával (Fig. 6). A permetezési folyamat megszakításához ismét tolja hátra a kéziszzelep működtető kaját.

Fúvóka beállítás (Fig. 7):

a) fúvóka zárva

→ Üregkónusz permetkép



b) fúvóka nyitva

(max. 1 fordulat, 360°)

→ vékonyabb, vastagabb sugár



8.2 A permetezőszertartály maradék mennyisége / a permetezés befejezése

Ha a permetezőszertartályban 10 ml-nél kevesebb permetezőszertartott meg, a permetezőszert továbbítása már nem szabályos.

Ha nem akar további permetezőszert betölteni és be akarja fejezni a permetezést, akkor a maradék anyagmennyiséget gyűjtse össze és a jogszabályi előírásoknak megfelelően semmisítse meg. Vegye figyelembe a permetezőszert gyártójának az utasításait.

A munka végeztével ürítse ki és tisztítsa ki a készüléket a 9.2. fejezet alapján, alaposan mosson arcot és kezet, vegye le a munkaruházatot, és azt rendszeresen mossa ki.

9 Karbantartás, tisztítás és tárolás

9.1 A tömítőgyűrű zsírzása

Ha idővel nehezebbé válik a szivattyúegységnek a tartályra csavarozása, akkor a fedéltömítés és a tartályperem közti érintkezési felületre vigyen fel szilikonzsírt. Ehhez legegyszerűbben a tartályperemére ecsettel vigyen fel egy kis zsírt. (Fig. 9)

9.2 A permetezőszertartály kiürítése és a permetezőszert-vezető alkatrészek tisztítása

A permetezőszert-tartály kinyitása és a fúvókafeltét leszerelése előtt a készüléket a biztonsági szelepet (2) működtetésével nyomásmentesíteni kell (Fig. 4)!

A permetezőszert-tartályt használat után naponta ürítse le. A permetezőszert maradék anyagmennyiségét gyűjtse össze és a jogszabályi előírásoknak megfelelően semmisítse meg. Vegye figyelembe a permetezőszert gyártójának az utasításait. A permetezőszert-tartályt és az összes permetezőszert-szállító alkatrészt tiszta vízzel alaposan öblítse át. Fújjon át még egyszer tiszta vizet a nyomóhegyen.

A permetezőszert-tartályt tisztítás után nyitott állapotban szárítsa meg.

kb. 50 használat után, vagy ha a permetezés nem mutat egyenleges képet, ill. lényegesen kevesebb permetezőszert jön ki, akkor a következőképpen tisztítsa meg a permetezőfúvókát:

- Csavarja le a fúvókát (7) a permetezőcsőről (6), és tiszta vízzel öblítse át.
- Csavarozza szét a fúvókafeltétet. (Fig. 1).
- Tisztítsa meg tiszta vízzel és egy puha kefével az O-gyűrűt és a permetező fúvókát (Fig. 8). A fúvókát ekkor már ne fújja ki szájjal! Ne tisztítsa a fúvókákat kemény tárgyakkal!
- Csavarozza vissza a fúvókafeltét alkatrészeit.

9.3 Leállítás és tárolás

Ürítse ki és tisztítsa meg a készüléket a 9.2. fejezet alapján.

A készüléket napfénytől védett, száraz, fagymentes és biztonságos helyen tárolja max. 35 °C környezeti hőmérsékleten.

Ne legyen a közelben nyílt tüzelőhely vagy hasonló.

Gondoskodjon róla, hogy illetéktelenek – különösen gyermekek – ne használják a készüléket.

10 Műszaki adatok

Modell			303 HD
Permetezőszertartály:	Teljes űrtartalom	l	ca. 1,8
	Max. töltési mennyiség	l	1,25
Maradék mennyiség, amelynél a készülék kihordása már nem szabályos		ml	< 10
Megengedett maximális üzemi nyomás		bar	3,0
Megengedett üzemi hőmérséklet		°C	0–40
Tartály anyaga			Polietilén
A tömítés anyaga			FKM
Standard permetező fúvóka			Állítható magasságár-fúvóka
Tömeg:	Üzemkész állapotban, permetezőszert nélkül	kg	0,45
	Üzemkész állapotban, max. töltési mennyiséggel	kg	1,70
Méret (permetezőcső nélkül):			
	Magasság / Szélesség / Mélység	mm	300 / 150 / 210

A csomagolást és a készüléket az üzemképességi idő letelte után a helyi előírásoknak megfelelően ártalmatlanítani kell.

Az anyagi összetevőkre vonatkozó információk (1907/2006 / EK rendelet "REACH") megtalálható honlapunkon: <https://shop.solo.global/Service/Support/Support/>

solo[®]

Made in Germany



SOLO Kleinmotoren GmbH

Industriestraße 9 D-71069 Sindelfingen
Postfach / PO Box 60 01 52 D-71050 Sindelfingen
DEUTSCHLAND / GERMANY
Tel.: +49 (0)7031 301-0 Fax: +49 (0)7031 301-202
info@solo-germany.com <http://solo.global/>