

Original instructions,
read carefully before use!

Notice originale,
lire attentivement avant utilisation!

Manual original
¡lea cuidadosamente antes de usar!

Foam sprayer

**Pulvérisateur de
mousse**

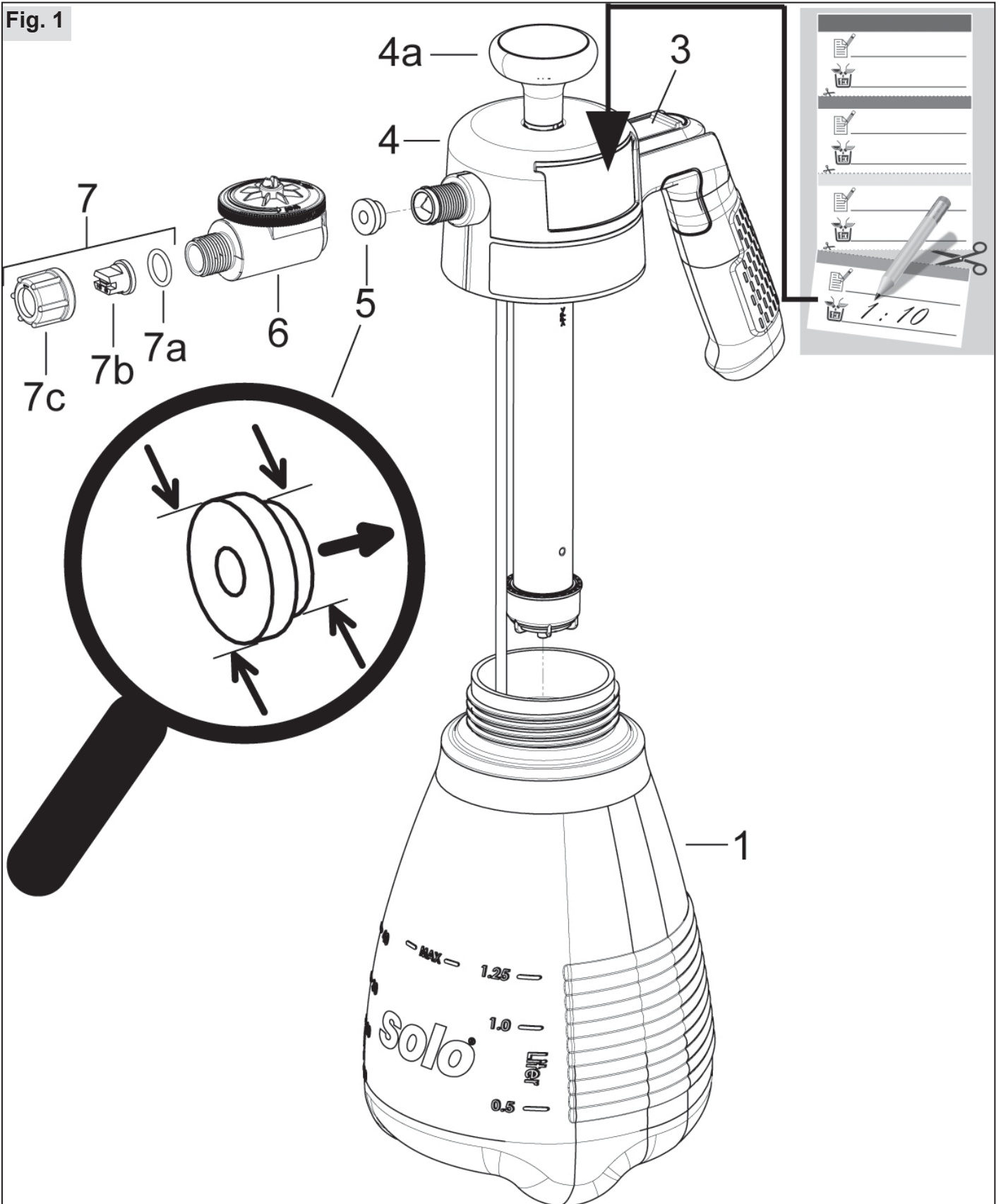
**Pulverizador de
espuma**

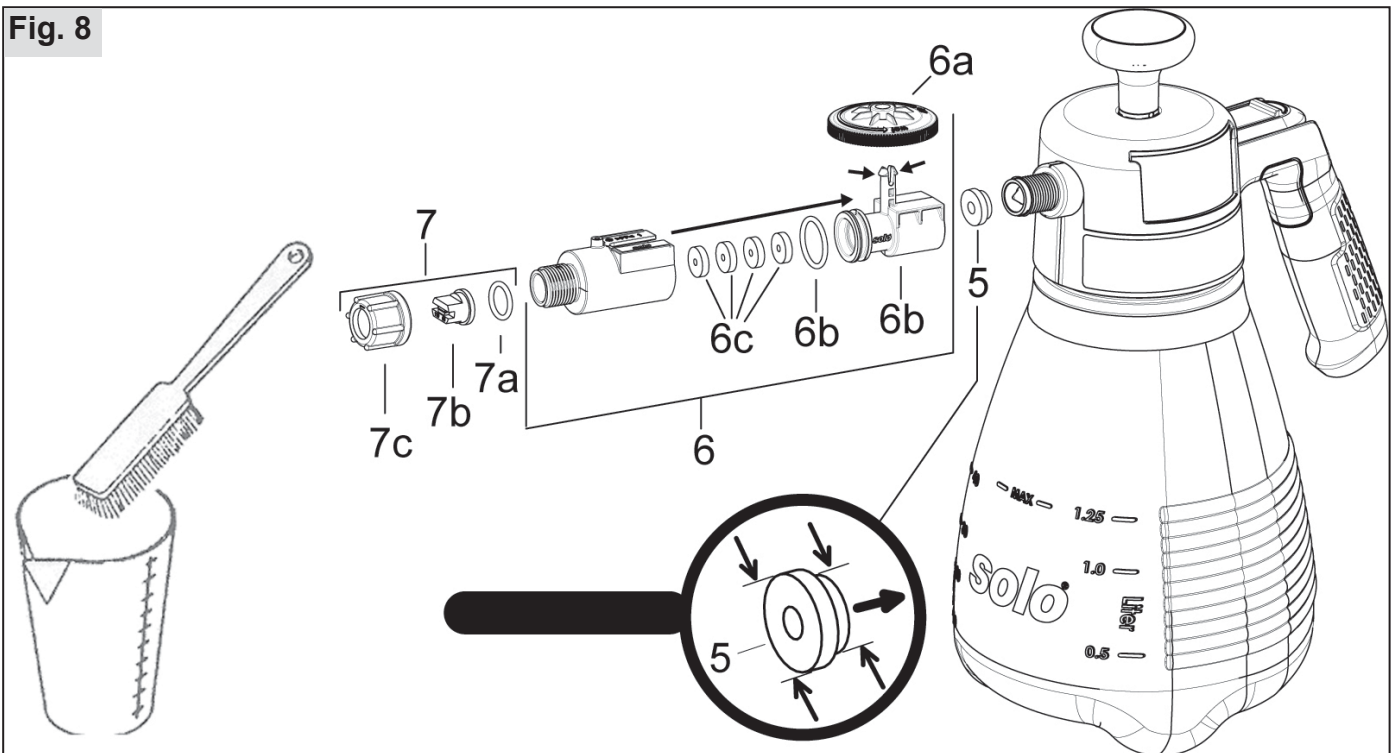
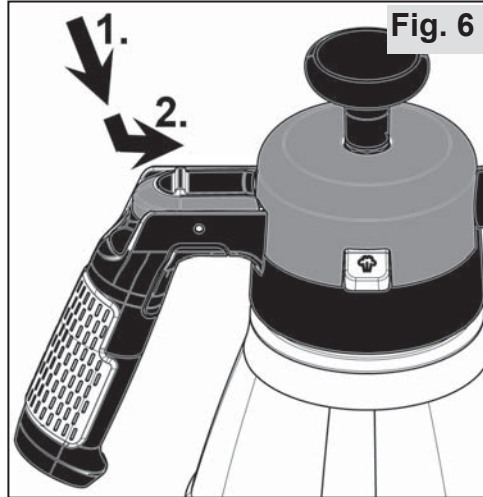
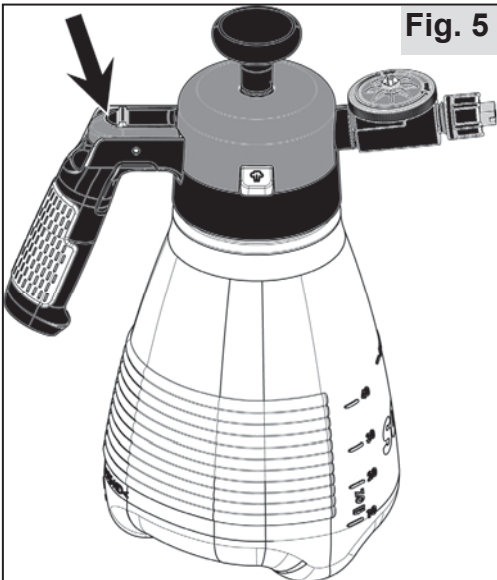
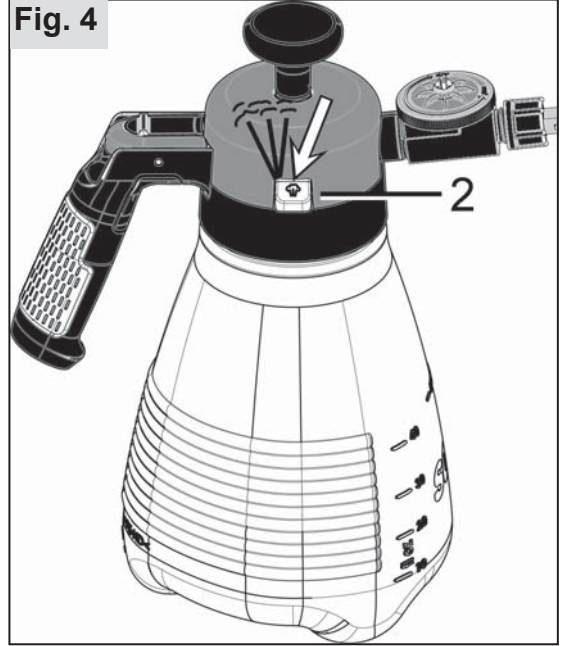
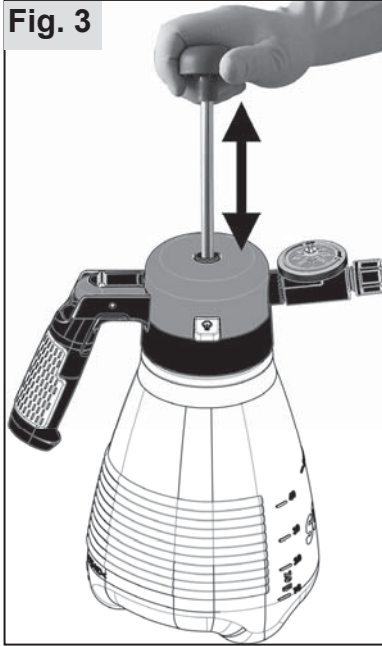
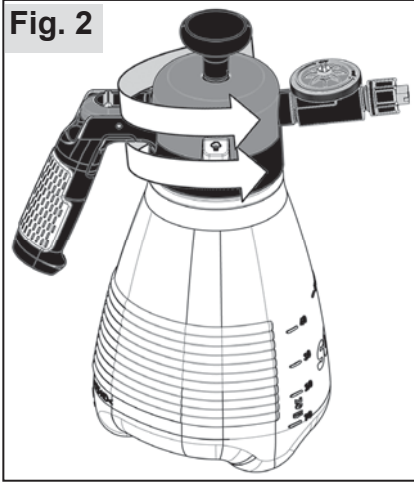
en

fr

es

Fig. 1





Manual original

1 General

¡Lea atentamente este manual de empleo antes de la primera puesta en funcionamiento y respete imprescindiblemente las prescripciones de seguridad!

Reservados los derechos a cambios en el alcance del suministro en cuanto a forma, técnica y de la entrega en forma, técnica y equipamiento. No se pueden derivar reclamaciones de los datos e ilustraciones de este manual de instrucciones original.

2 Piezas de desgaste

Las siguientes piezas de desgaste no están sujetas a la garantía del fabricante:

- * Todas las piezas de goma que entran en contacto con los aerosoles, * boquillas, * fieltro para espuma, * sellos

3 Garantía

Tenga en cuenta que en algunos países se aplican condiciones de garantía específicas. En caso de duda, pregunte a su vendedor.

No se aplica ninguna garantía por las siguientes causas de daños:

- No observar el manual de instrucciones original.
- Omisión de los trabajos de mantenimiento y limpieza necesarios.
- Desgaste por el uso normal
- Uso de herramientas de trabajo no permitidas.
- Uso de fuerza, manipulación inadecuada, mal uso o accidente.
- Intervenciones de personas no autorizadas o reparaciones incorrectas.
- Modificaciones no autorizadas en el dispositivo.
- Uso de piezas de repuesto inadecuadas o piezas no originales.
- Uso de aerosoles no permitidos.
- Daños resultantes de las condiciones de funcionamiento del negocio de alquiler.

Cualquier trabajo de garantía debe ser realizado por uno de nuestros distribuidores autorizados. Los trabajos de limpieza, mantenimiento y ajuste no se reconocen como garantía.

4 Símbolos



Leer atentamente el manual de instrucciones original.



¡PELIGRO! El incumplimiento de las instrucciones de uso originales puede causar lesiones potencialmente mortales.



Usar ropa de protección adecuada.



Usar guantes de protección.



Usar protección facial (p. e., gafas de protección).



Usar mascarilla respiratoria.



Ningún fuego abierto (llama).

5 Normas de seguridad

5.1 Uso previsto / Áreas de aplicación

El pulverizador de espuma debe usarse exclusivamente para aplicar los productos de limpieza y desinfección descritos a continuación, que son adecuados para la formación de espuma. Observar estrictamente las instrucciones de los aerosoles.

El pulverizador de espuma de la **serie A** - modelo **303 FA** (juntas FKM) es adecuado para productos de pulverización que pueden variar desde ácidos a productos de pH neutro en un **rango de valores pH de 1 – 7**:

El pulverizador de espuma de la **serie B** - modelo **303 FB** (juntas EPDM) es adecuado para la aplicación de productos de pulverización que pueden variar desde un pH neutro a pH básico en un **rango de valores pH de 7 – 14**:

Uso inadecuado previsto

Todos los fines no mencionados anteriormente, como, por ejemplo

- Pulverización de pinturas,
- Aplicación de
 - * líquidos inflamables,
 - * productos pegajosos o que dejan residuos
 - * surfactantes
 - * líquidos con temperaturas por encima de 40° C [104 °F]
 - * productos, cuya aplicación no está prevista con pulverizadores de espuma

y para el

- Almacenaje de líquidos

¡no se puede utilizar el pulverizador de espuma!

5.2 Instrucciones generales de seguridad

Leer el manual de instrucciones original antes del primer uso y guardarlo en un lugar seguro.

El incumplimiento de la información contenida en este manual de instrucciones original puede ser peligroso para la vida; el usuario es responsable de todos los daños y consecuencias.

El manual de instrucciones original debe estar siempre disponible en el lugar de uso.

Debe ser leído por todas las personas que sean responsables de trabajar con y en el dispositivo (también en el mantenimiento, conservación y reparaciones).

- Permita que un distribuidor especializado de SOLO le muestre y explique el manejo seguro.
- Las personas menores de 18 años pueden usar este dispositivo sólo bajo supervisión.
- Mantenga a las personas y animales alejados del área de trabajo. Nunca pulverice en dirección a personas, animales y objetos que puedan dañarse.
- Este dispositivo sólo puede entregarse a personas que estén familiarizadas con este tipo, su funcionamiento y el manual de instrucciones original.
- Si trabaja con este dispositivo, debe estar en buena forma, bien equilibrado y saludable.
- Bajo la influencia del alcohol, drogas o drogas no utilizar este dispositivo.
- No modifique ningún dispositivo de seguridad o control existente.
- Utilice el dispositivo únicamente en condiciones seguras. Antes de cada uso se debe supervisar según el cap. 6.1.
- Reemplazar inmediatamente cualquier pieza dañada. Utilizar únicamente repuestos originales SOLO.
- Utilizar exclusivamente accesorios y componentes aprobados para este dispositivo.
- Para almacenar el dispositivo, vaciarlo y limpiarlo según las instrucciones del cap. 9.6. Evitar el acceso no autorizado.

5.3 Manejo seguro con aerosoles


- Asegurar que no haya contaminación del medio ambiente, de la red de tuberías de agua y/o del sistema de alcantarillado con aerosoles y detergentes al mezclar, llenar, aplicar, vaciar, limpiar, mantener y transportar mediante procedimientos adecuados y recipientes colectores.
- Recoger el aerosol y el detergente (también residuos) en recipientes adecuados y depositarlos en los puntos de recogida indicados por las autoridades municipales.




- En caso de contacto del aerosol con la piel o los ojos, enjuagar las partes afectadas del cuerpo inmediatamente con agua abundante, limpia y solicite atención médica inmediata.
- Cambie inmediatamente la ropa mojada con el aerosol.
- No coma, beba ni fume durante el manejo de aerosoles.
- Si se siente mal en el trabajo, o se cansa excesivamente, abandone de inmediato el trabajo. Si este estado persiste, consulte a un médico inmediatamente.
- Nunca permita que niños o personas que no estén familiarizados con el uso de materiales de pulverización trabajen con aerosoles.
- Nunca rellene el tanque de pulverización con diferentes aerosoles.
- **Fig. 1:** Debe escribir el nombre del aerosol utilizado en el equipo y actualizarlo con cada cambio de aerosol.
- Cuando cambie el aerosol, limpie el tanque de pulverización y todas las partes que conducen el aerosol. Antes de rellenar con el nuevo aerosol, utilizar el dispositivo con agua limpia.
- Al terminar el trabajo, vaciar y limpiar el dispositivo según el cap. 9.2, limpiar a fondo la cara y las manos, retirar la ropa de trabajo y lavarla con regularidad.

5.4 Al transportar el dispositivo

- Al transportar el dispositivo en vehículos, debe asegurarlo mediante correas.
- Se debe excluir la fuga de aerosoles. Debe comprobar la estanqueidad del tanque de pulverización y de todas las mangueras y tuberías de pulverización.

5.5 Ropa de trabajo / Dispositivo de Protección Personal (DPP)

 Debe usarse ropa de protección apropiada y prescrita para proteger todas las partes del cuerpo del contacto con el material de pulverización.

- Use zapatos fuertes con una suela de agarre firme.
-  Use guantes de protección con una superficie antideslizante.
-  Utilice un protector facial (por ejemplo, gafas de protección).
-  Al usar productos de rociado peligrosos, utilizar una mascarilla.

5.6 Antes y durante el trabajo

- Antes de cada inicio de trabajo, comprobar la seguridad operativa del dispositivo completo según el cap. 6.1.

5.7 En el mantenimiento, reparación y almacenamiento

Realizar únicamente los trabajos de mantenimiento y reparación que se describen en este manual de instrucciones original. Todos los demás trabajos deben ser realizados por un taller especializado autorizado.

- No realizar el mantenimiento, reparaciones o almacenar el dispositivo cerca de un fuego abierto.
- ¡Antes del mantenimiento y la reparación y antes de abrir el depósito de líquido se dejará escapar la presión que pueda haber en el pulverizador apretar de la válvula de seguridad (2) (Fig. 4)! Al activar la válvula de seguridad, el aparato debe estar siempre vertical.
Atención: ¡evitar la proximidad a la cara!

6 Preparación del trabajo

Fig. 1:

- 1 Depósito
- 3 Grifo de cierre
- 4 Unidad de bombeo
 - 4a Botón de bombeo
- 5 Junta
- 6 Unidad de ajuste de espuma
- 7 Accesorio de la tobera
 - 7a Junta tórica
 - 7b Cuerpo de la tobera
 - 7c Tuerca racor

Fig. 4:

- 2 Válvula de seguridad

Montaje de la unidad de ajuste de espuma (6):

- Coloque correctamente la junta (5) según lo ilustrado en la Fig. 1 y atornille a mano la unidad de ajuste de espuma (6) con el accesorio de la tobera (7) ya montado.

6.1 Comprobar el modo de funcionamiento seguro

Deberá comprobar visualmente el pulverizador de espuma antes de cada uso. No debe haber grietas en el depósito (1), en la unidad de bombeo (4), en la unidad de ajuste de espuma (6) ni en el accesorio de la tobera (7).

En la primera puesta en marcha y al volver a utilizarlo después de una parada prolongada, debe realizar antes los siguientes controles con agua limpia. Durante la utilización del pulverizador de espuma debe controlar básicamente el funcionamiento correcto durante la operación.

- La estanqueidad de todas las piezas del equipo (con la presión máxima permitida con la válvula manual abierta y cerrada)
- Funcionamiento correcto de todas las partes

funcionales (válvula manual, empuñadura de la bomba, válvula de seguridad)

Para esto, debe acumular presión mediante la bomba (Fig. 3). Al activar la válvula de seguridad (Fig. 4) debe ser claramente audible el escape de la presión.

Al activar la válvula de seguridad, el aparato debe estar siempre vertical.

Atención: ¡evitar la proximidad a la cara!

Durante la aplicación, controlar el funcionamiento del grifo de cierre. Al soltar el grifo de cierre debe interrumpirse el proceso de pulverizado.

En caso de irregularidades, daños, fugas o integridad funcional restringida, no utilice el dispositivo, envíelo a revisión inmediatamente a un taller especializado.

7 Aplicar aerosol y rellenar tanque de aerosol

Aplicar el aerosol de acuerdo con las instrucciones del fabricante de aerosol.

¡Antes de abrir el depósito de líquido de rociado, debe despresurizar el aparato (Fig. 4) activando la válvula de seguridad (2)!

Fig. 2:

Para cargar el líquido de rociado, desenroscar la bomba. Desenroscar la bomba en sentido antihorario. ¡No emplear ninguna herramienta!

Evite un contacto directo entre la manguera de llenar y el contenido de la recipiente.

Llenar el tanque como máximo hasta la marca al lado del tanque de aerosol.

Se excluirá un desbordamiento del tanque de aerosol, la contaminación de las aguas públicas, de la lluvia y de las alcantarillas.

Limpiar inmediatamente el aerosol derramado.

Después de realizar la carga colocar la bomba en su sitio y enroscarla firmemente en sentido horario para que no salga líquido.

8 Uso del pulverizador de espuma

8.1 Rociadura

Para bombear, mover hacia arriba y hacia abajo el botón de bombeo (5), hasta alcanzar la presión de funcionamiento en el depósito de líquido (Fig. 3). La sobrepresión se elimina automáticamente a través de la válvula de seguridad (2).

Sujete el pulverizador a una distancia de unos 50 cm de la superficie a pulverizar y oriente la boquilla hacia la misma.

Activar (Fig. 5) el grifo de cierre (3). Para fijar la posición se puede pulsar hacia delante (Fig. 6) la palanca de accionamiento del grifo de cierre. Para interrumpir el proceso de rociado, volver a mover hacia atrás y soltar la palanca de accionamiento del grifo de cierre.

8.2 Ajustar la consistencia de la espuma

La espuma sólida (seca) tiene una mayor adherencia logrando, por consiguiente, una acción más prolongada. A su vez, la espuma más líquida permite una mayor concentración de producto de pulverización en la superficie a tratar. Dependiendo de la aplicación, la consistencia de la espuma a aplicar se puede ajustar previamente mediante la unidad de ajuste de espuma (6).

- Al girar la rueda de ajuste hacia la derecha (en dirección a “dry”) obtiene una espuma más sólida.
- Al girar la rueda de ajuste hacia la izquierda (en dirección a “wet”) obtiene una espuma más líquida.

Dependiendo del producto, de la presión y de la boquilla de pulverización montada, la rueda de ajuste permite ajustar la consistencia de la espuma en un rango de niveles útiles.

8.3 Cantidad residual de aerosol / Terminar el proceso de pulverización

A partir de una cantidad residual de menos de 10 ml [0.3 oz] en el tanque de aerosol, el aerosol ya no se transmite correctamente.

Si no va a rellenar con más líquido de rociado y quiere terminar el pulverizado, recupere y elimine los residuos de acuerdo con las leyes y regulaciones aplicables. Observe las instrucciones del fabricante del producto rociado.

Al terminar el trabajo, vaciar y limpiar el dispositivo según el cap. 9.2, limpiar a fondo la cara y las manos, retirar la ropa de trabajo y lavarla con regularidad.

9 Mantenimiento, limpieza y almacenaje

9.1 Engrasar la junta de la tapa

Si con el tiempo es más difícil enroscar firmemente la unidad de bombeo al depósito, se puede aplicar grasa de silicona a la superficie de contacto entre la junta de la tapa y el borde del depósito. Lo más fácil es aplicar algo de grasa al borde del depósito con un pincel (Fig. 7)

9.2 Vaciado del depósito de líquido y limpieza de los componentes que transportan líquido de rociado

¡Antes de abrir el depósito de líquido y antes de desmontar el accesorio de la tobera, debe despresurizar el aparato (Fig. 4) activando la válvula de seguridad (2)!

Vaciar el depósito de líquido diariamente después de su uso. Recuperar y eliminar los residuos del producto rociado de acuerdo con las leyes y regulaciones aplicables. Observe las instrucciones del fabricante del producto rociado. Enjuague a fondo con agua limpia el depósito y todas las piezas que llevan el líquido. Volver a usar el pulverizador de espuma con agua limpia. Después de la limpieza, dejar secar el depósito abierto.

Fig. 8: Después de aprox. 50 utilizaciones, limpie la boquilla (7b) de la siguiente forma:

- Opere el pulverizador de espuma con ½ litro de agua limpia para eliminar los restos de producto de pulverización.
- Destornille el accesorio de la tobera (7) de la unidad de ajuste de espuma (6).
- Limpie los componentes con agua limpia.
- Limpie siempre la boquilla con agua limpia y un cepillo suave.

¡No sople la boquilla con la boca!

¡No limpie la boquilla con objetos duros!

Si la calidad de la espuma obtenida no es la pretendida, limpie también los fieltros para espuma (6d) de la siguiente forma:

- Destornille la unidad de ajuste de espuma (6) del aparato y retire la junta (5).
- Presione el perno para retirar la rueda de ajuste (6a) de la unidad de ajuste de espuma hacia arriba.
- Retire la pieza de ajuste (6b).
- Retire la junta tórica (6c) y los fieltros para espuma (6d).
- Limpie los componentes con agua limpia.
- Elimine la suciedad que pueda existir (restos secos del producto de pulverización) en los fieltros para espuma.
- Vuelva a montar correctamente todos los componentes.

9.3 Desmantelamiento y almacenamiento

Vaciar y limpiar el dispositivo según Cap. 9.2.

Almacenar el dispositivo protegido de la luz solar en un lugar seco, libre de escarcha y seguro a una temperatura ambiente de máx. 35°C [95 °F]

No debe haber fuego abierto o similares en las inmediaciones.

Evitar el uso no autorizado - especialmente por los niños.

10 Datos técnicos

Modelo ("Typ")	303 FA	303 FB
Depósito de líquido: Capacidad nominal	ca. 1.8 l [0.48 gal]	
Máx. volumen de llenado	1.25 l [0.33 gal]	
Cantidad residual que el aparato no puede eliminar adecuadamente	< 10 ml [0.3 oz]	
Presión de trabajo máxima permitida	3.0 bar [43 psi]	
Temperatura de empleo permitida	0–40 °C [32–104 °F]	
Material del depósito	Polietileno	
Material de las juntas adecuado para el líquido de rociado en el intervalo de PH	FKM 1 - 7	FKM 1 - 7
Tobera de rociado estándar	Tobera plana 06-F110	
Peso (listo para el funcionamiento): Sin carga en el depósito Depósito lleno hasta max.	0.48 kg [1.06 lbs] 1.73 kg [3.81 lbs]	
Dimensiones (sin unidad de ajuste de espuma)	Altura Ancho Fondo	300 mm [11.8"] 150 mm [5.9"] 210 mm [8.3"]

Desechar correctamente el embalaje y el dispositivo al final de su vida útil, de acuerdo con las regulaciones locales.

Información sobre los ingredientes materiales. (VO (EC) No.1907 / 2006 „REACH“) Se puede encontrar en nuestra página de inicio en: <https://shop.solo.global/Service/Support/Support/>

solo[®]

Made in Germany



SOLO Kleinmotoren GmbH

Industriestraße 9

D-71069 Sindelfingen

Postfach / PO Box 60 01 52

D-71050 Sindelfingen

DEUTSCHLAND / GERMANY

Tel.: +49 (0)7031 301-0

Fax: +49 (0)7031 301-202

info@solo-germany.com

<http://solo.global/>