

425 Classic / 435 Classic / 473D Classic / 475 Classic

Originalbetriebsanleitung,
vor der Benutzung gründlich lesen!

Original instructions,
read carefully before use!

Notice originale,
lire attentivement avant utilisation!

Manual original
¡lea cuidadosamente antes de usar!

Istruzioni originali,
leggere attentamente prima dell'uso!

Oorspronkelijke gebruiksaanwijzing,
voor gebruik aandachtig lezen!

Originální návod k obsluze,
před použitím si pozorně přečtěte!

Originalna navodila za uporabo,
pred uporabo natančno preberite!

Original bruksanvisning,
les nøye før bruk!

Originalna uputa za uporabu,
pažljivo pročitajte prije upotrebe!

Az eredeti üzemeltetési útmutató fordítása,
használat előtt figyelmesen olvassa el!

Перевод руководства по эксплуатации,
внимательно прочитайте перед использованием!

Tłumaczenie oryginalnej instrukcji eksploatacji,
przeczytaj uważnie przed użyciem!

Originalbruksanvisning,
läs noga innan användning!

Rückenspritze

Backpack sprayer

Pulvérisateur à dos

Pulverizador de mochila

Spruzzatore a zaino

Rugspuit

Zádový postřikovač

Nahrbtnje škropilnice

Ryggsprøyten

Leđna prskalica

Permetező

Ранцевый опрыскиватель

Opryskiwacz plecakowy

CE Ryggsprutan

de

en

fr

es

it

nl

cs

sl

no

hr

hu

ru

pl

sv

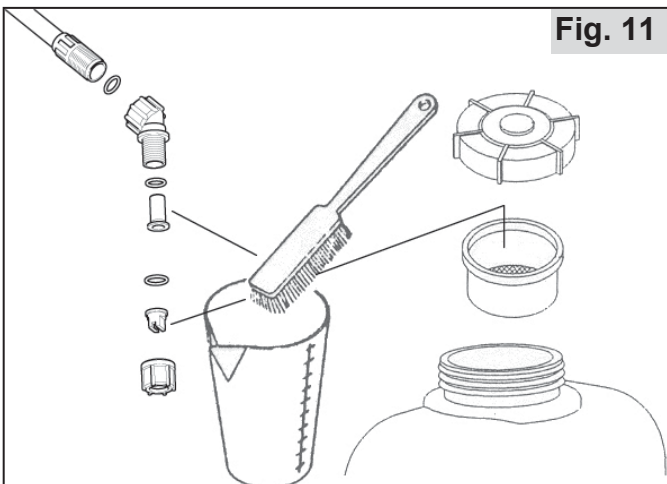
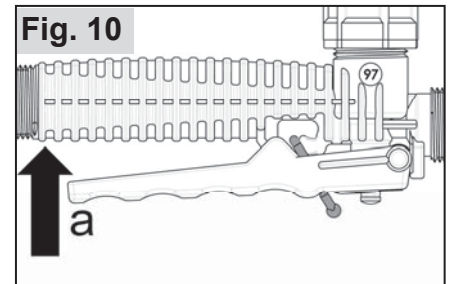
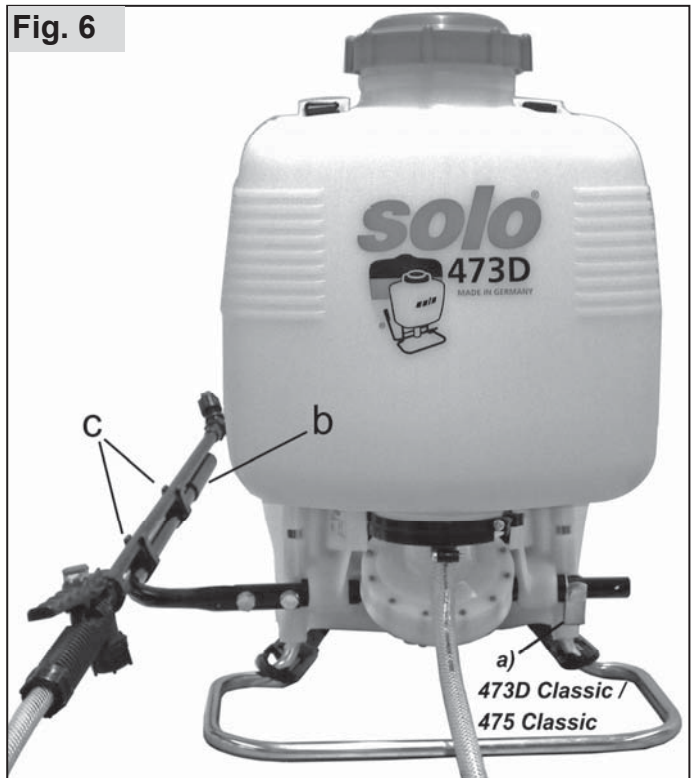
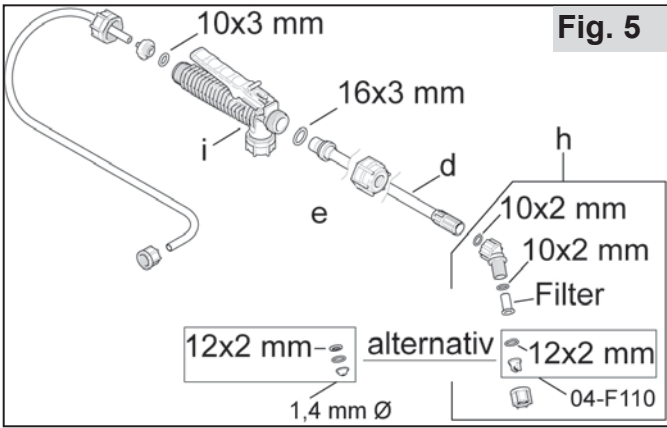


Fig. 12

a SOLO KLEINMOTOREN GMBH
Industriestraße 9, 71069 Sindelfingen, Germany

b Rückenspritze / Knapsack Sprayer

c Typ: 425 Classic

d model: 425221

e SN: xxxxxx

Baujahr / Date of production: mm / yyyy

CE Made in Germany

f
g
h
i
j
k
l

| | |
|------------|--------------------|
| m net. | 4,4 kg |
| m max. | 19,4 kg |
| max. Vol. | 15 l |
| Total Vol. | 16 l |
| P max. | 4 bar |
| T max. | +40°C |
| | 1,85 l/min / 4 bar |

Fig. 1

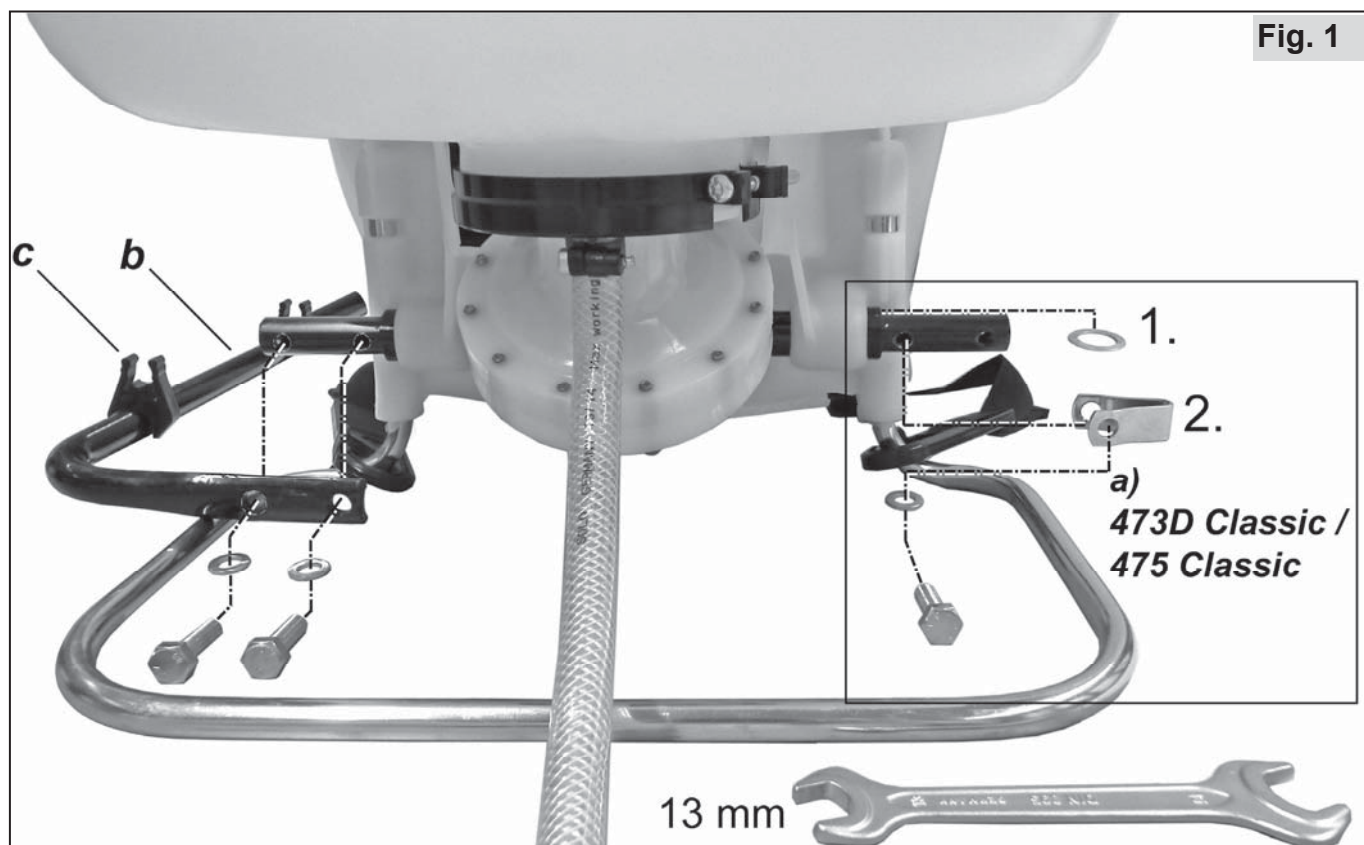


Fig. 2

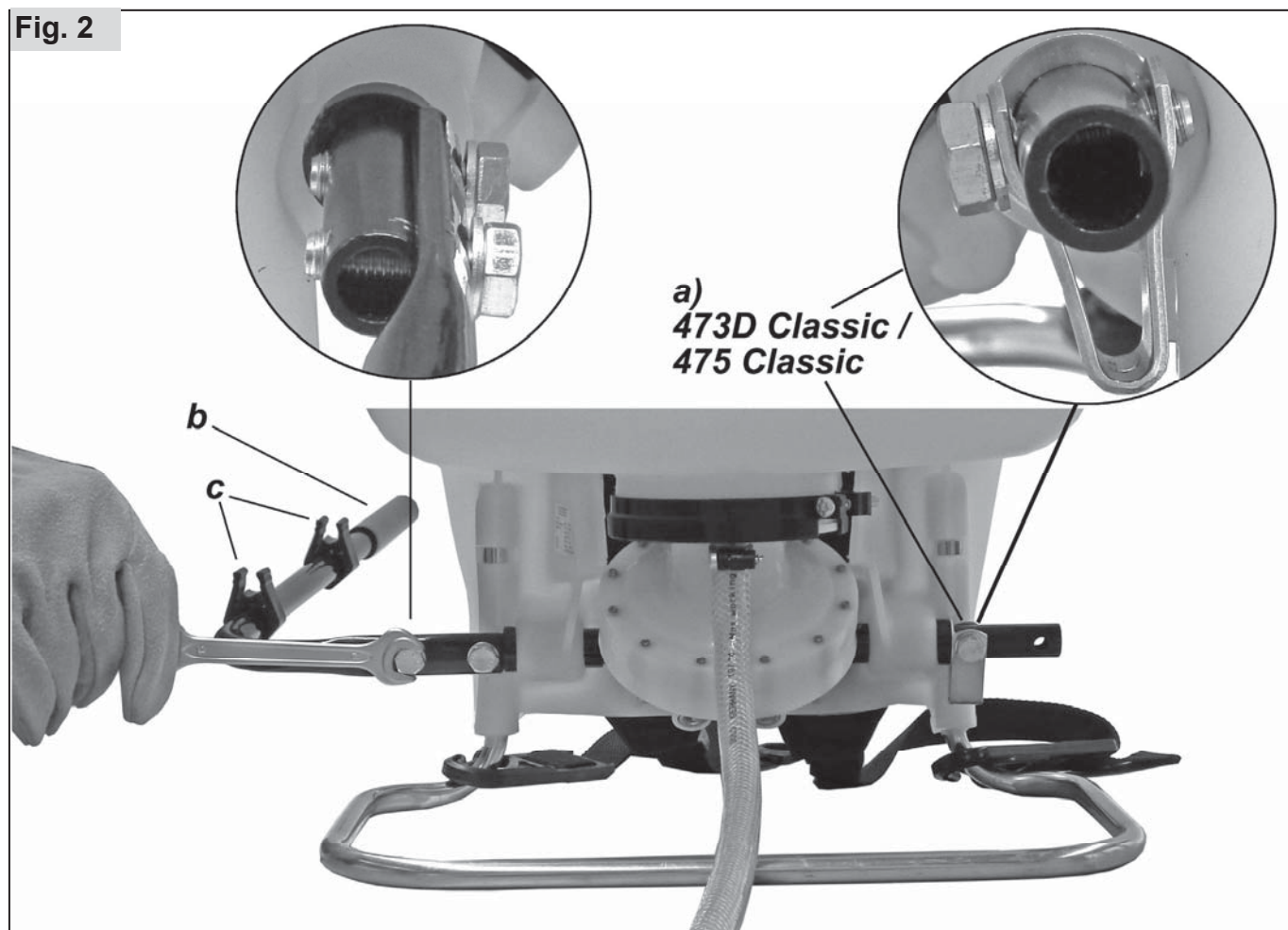


Fig. 3

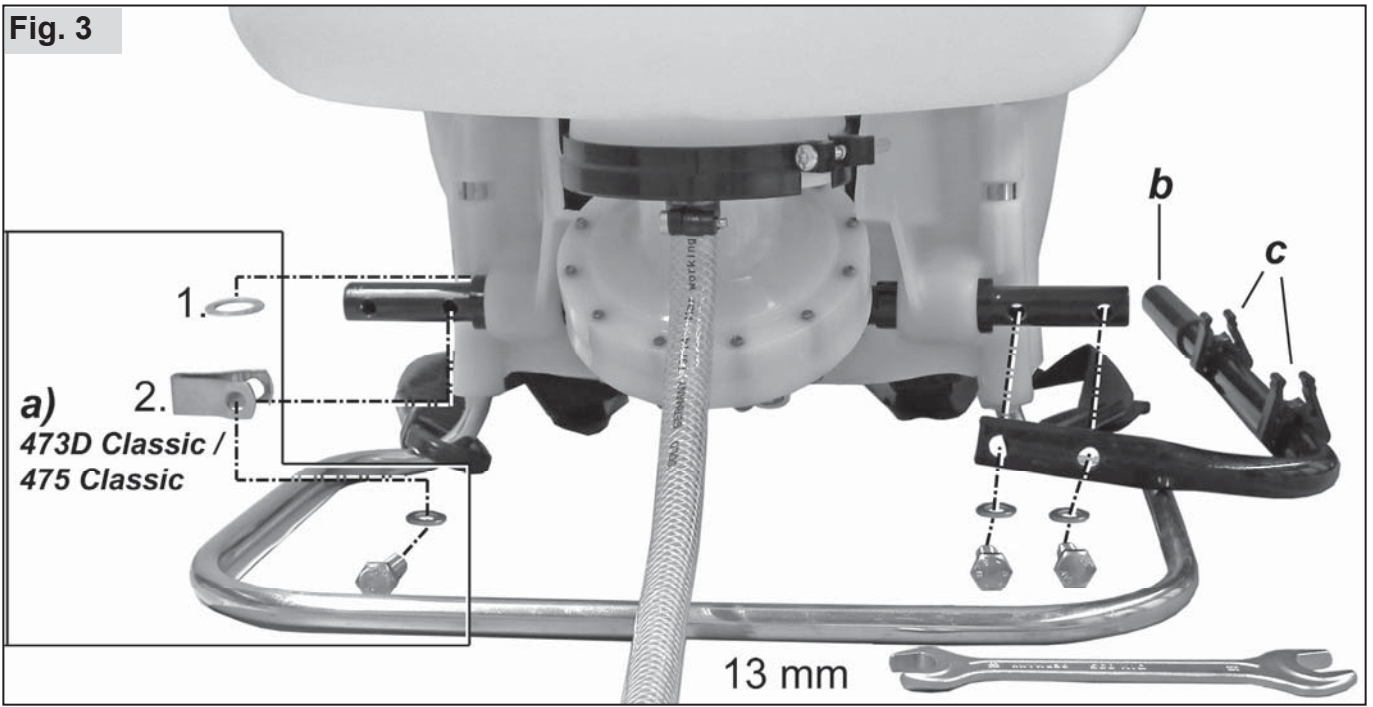
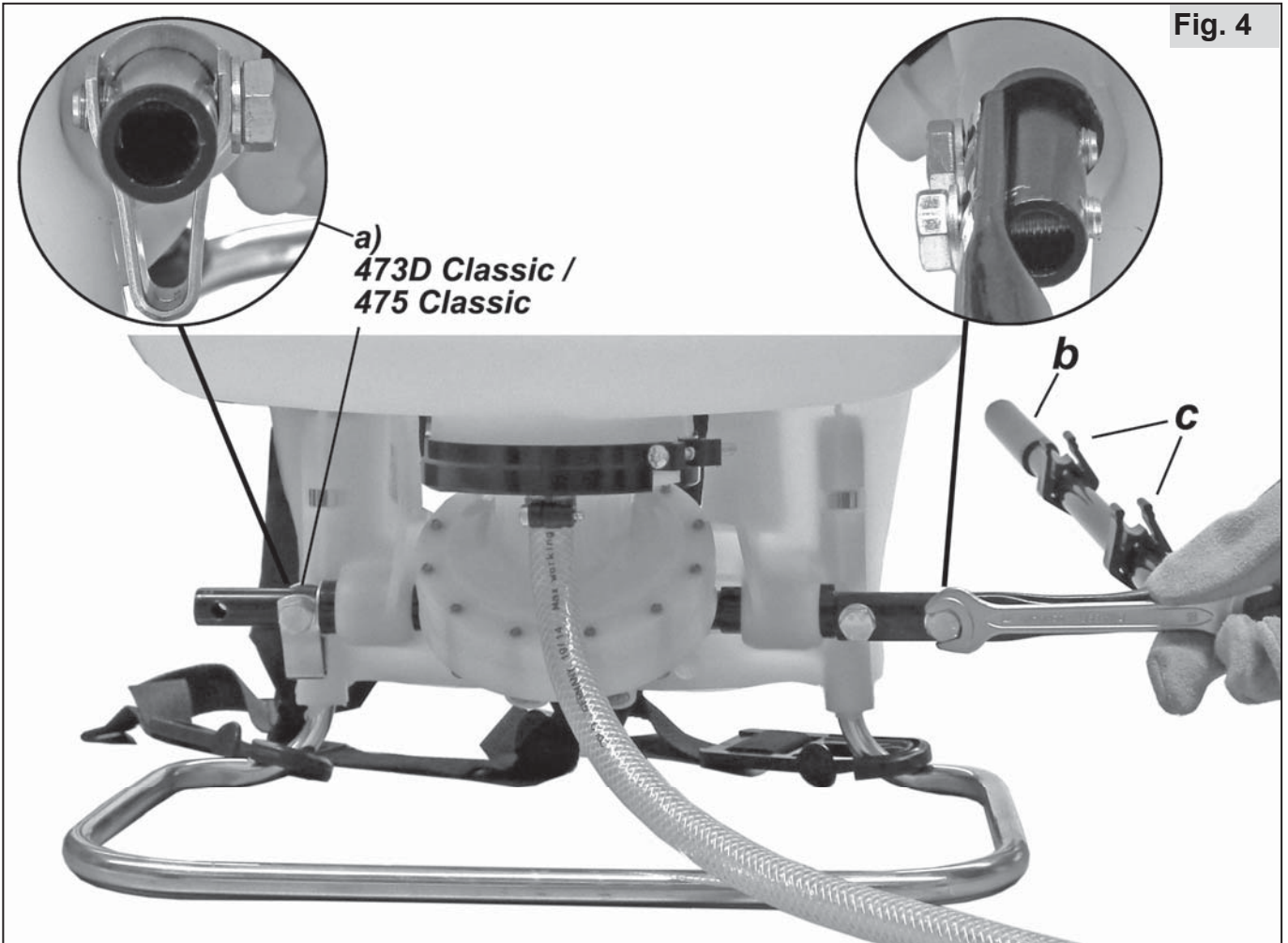


Fig. 4



Original bruksanvisning

Før første gangs bruk av dette verktøyet, må du lese denne bruksanvisningen grundig og alltid følger alle sikkerhetsbestemmelser og instruksjoner.

Det tas forbehold om endringer av leveringsomfanget med hensyn til form, teknikk og utstyr. Det kan ikke utledes noen krav fra angivelser og bilder i denne originale bruksanvisningen.

Pakningen og apparatet skal kastes forskriftsmessig etter utløpt driftstid i henhold til de lokale bestemmelsene.

Maskinen er underlagt nasjonale forskrifter for en regelmessig kontroll av angitte organer, slik som foreskrevet i direktiv 2009/128/EF.

Informasjon om innholdsstoffer (VO (EC) No.1907 / 2006 "REACH") finner du på vår hjemmeside under: <https://de.solo.global/de/content/12-service>

1 EU-samsvarserklæring

SOLO Kleinmotoren GmbH, Industriestraße 9, 71069 Sindelfingen, Tyskland erklærer at ryggspøyten av type **425 Classic, 435 Classic, 473D Classic, 475 Classic** fra produksjonsdato 03/2020 og følgende - oppfyller de gjeldende bestemmelsene i Europaparlamentets direktiv 2006/42/EF og Rådskretiv av 17. Mai 2006 om maskiner og direktiv 2009/127/EF.



Sindelfingen 01.03.2020

Andreas Emmerich, SOLO Kleinmotoren GmbH, Industriestraße 9, D-71069 Sindelfingen (daglig leder og dokumentasjonsansvarlig)

2 Leveringsomfang

- Grunnapparat med håndventil på trykkslangen
- Sprøyterør
- Forhåndsmontert dysepåsetning inkl. dyse
- Beholderdeksel
- Pumpespak og monteringsdeler
- Bæreremmer
- Alternativ dyse
- Klistremerke for tankinnhold

3 Slitedeler

Følgende slitedeler dekkes ikke av produsentgarantien:

- * Alle gummideler som kommer i berøring med sprøytemiddel, * Dyser, * Filter, * Tetninger, * Membraner, * Mansjetter

4 Garanti

Vær oppmerksom på at det finnes spesifikke garantibetingelser i noen land. Hvis du er i tvil, spør selgeren.

Det tas intet ansvar for følgende skadeårsaker:

- Ikke-overholdelse av den originale bruksanvisningen
 - Forsømmelse av nødvendige vedlikeholds- og rengjøringsarbeider.
 - Slitasje ved normal bruk.
 - Bruk av ikke godkjente arbeidsverktøy.
 - Bruk av makt, feil behandling, misbruk eller ulykkestilfelle.
 - Inngrep av usakkyndige personer eller ikke forskriftsmessige reparasjonsforsøk.
 - Egenhendige forandringer på apparatet.
 - Bruk av uegnede reservedeler hhv. ikke originale deler.
 - Bruk av ikke godkjent sprøytemiddel.
 - Skader som skyldes bruksbetingelser fra utleie.
- Alle garantiarbeider skal utføres av en av våre autoriserte fagforhandlere. Rengjørings-, pleie- og innstillingsarbeider anerkjennes ikke som garantiytelse.

5 Symboler



Les den originale bruksanvisningen grundig.



FARE! Hvis den originale bruksanvisningen ikke overholdes, kan det føre til livsfarlige skader.



Bruk forskriftsmessige verneklær.



Bruk vernehansker.



Bruk ansiktsvern (f.eks. vernebriller).



Bruk åndedrettsvern.



Røyking forbudt.



Ingen åpne flammer.



Minste avstand til andre personer: 15 m

6 Sikkerhetsforskrifter

6.1 Tiltent bruk/bruksområder

- Apparatet skal utelukkende brukes til sprøyting av flytende plantevern-, skadedyrbekjempelses- og ugressmidler og flytende gjødningsmidler, som er tilgjengelig hos autoriserte fagforhandlere og fra lokale/nasjonale myndigheter godkjent for bruk med bærbare sprøyteapparater, samt til utbringning av rent vann.
- Følg anvisningene for sprøytemiddelet strengt, spesielt instruksjoner for personlig verneutstyr.
- Bruksområder er i åkerdrift, ved treplanteskoler og skogsbedrifter, innenfor frukt-, vin- og grønnsaksdyrking, i hus- og hageområder samt i drivhus ved tilstrekkelig ventilasjon og utlufting.
- For alle andre formål, slik som for eksempel utbringning av andre midler enn de ovenfornevnte væskene, er det ikke tillatt å bruke ryggsprøyten! Spesielt skal ingen aggressive, syre- eller løsemiddelholdige væsker og impregneringsmidler utbringes.
- Det skal ikke brukes væsker som har en temperatur på over 40 °C.
- Ikke bruk brennbare stoffer.

6.2 Generelle sikkerhetsanvisninger

Les den originale bruksanvisningen før første gangs bruk, og oppbevar den på et trygt sted. Det kan være livsfarlig å ikke følge angivelsene i denne originale bruksanvisningen; brukeren er ansvarlig for alle skader og følgeskader som oppstår derav.

Den originale bruksanvisningen skal alltid oppbevares på bruksstedet til apparatet. Den skal leses av alle som er satt til å arbeide med og på apparatet (også for vedlikehold, pleie og reparasjon).

- Få en SOLO-fagforhandler til å vise og forklare deg sikker håndtering.
- Personer under 18 år skal kun arbeide med dette apparatet under tilsyn.
- Hold personer og dyr borte fra arbeidsområdet. Sprøyt aldri i retning av personer, dyr og gjenstander som kan skades.
- Dette apparatet skal kun gis videre eller lånes ut til personer som er kjent med denne typen, betjeningen og den originale bruksanvisningen.
- Når du arbeider med dette apparatet, skal du være i bra form, uthvilt og frisk.
- Dette apparatet skal ikke brukes under påvirkning av alkohol, narkotiske stoffer eller medikamenter.
- Ikke foreta endringer på eksisterende sikkerhetsinnretninger og betjeningsdeler.

- Apparatet er i driftssikker tilstand. Det skal kontrolleres med hensyn til dette før hver bruk i henhold til kap. 10.1.
- Skift ut skadede deler umiddelbart. Bruk bare originale SOLO-reservedeler til dette.
- Bruk kun tilbehør og påmonteringsdeler som er godkjent for dette apparatet.
- For lagring tøm og rengjør apparatet i henhold til angivelsene i kap. 10.6. Forhindre tilgang for uvedkommende.

6.3 Sikker omgang med sprøytemidler

- Gjennom egnede fremgangsmåter og oppfangningsbeholdere sikre at det ved blanding, påfylling, bruk, tømning, rengjøring, vedlikehold og transport ikke finner sted noen kontaminering av miljøet, vannledningsnett og/eller avløp med sprøytemidler og rengjøringsmidler.
- Samle alltid opp sprøytemidler og rengjøringsmidler (også rester) i egnede beholdere og levér dem inn ved innsamlingssteder etter henvisning fra kommunal forvaltning.
- Ved hud- eller øyekontakt med sprøytemidler skal de aktuelle kroppsdelene skylles av hhv. ut umiddelbart med rikelige mengder rent vann, og oppsøk lege omgående.
- Bytt umiddelbart klær som er gjennomvåte med sprøytemiddel.
- Ikke innta mat og drikke ved håndtering av sprøytemidler.
- Hvis du skulle kjenne deg dårlig under arbeidet, eller du blir overdrevent trøtt, avslutt arbeidet umiddelbart. Hvis denne tilstanden vedvarer, oppsøk lege umiddelbart.
- La aldri barn eller andre personer som ikke er fortrolig med håndteringen av sprøytemidler, jobbe med sprøytemidler.
- Fyll aldri ulike sprøytemidler på sprøytemiddeltanken.
- Betegnelsen på brukt sprøytemiddel må anbringes på apparatet og skal oppdateres hver gang sprøytemiddel skiftes.
- Ved veksling av sprøytemiddel skal sprøytemiddeltanken og alle sprøytemiddelførende deler rengjøres. Skyll apparatet først med rent vann før det fylles med et nytt sprøytemiddel.
- Ved arbeidets slutt skal apparatet tømmes og rengjøres i henhold til kap. 10.6, ansikt og hender skal rengjøres grundig, og arbeidsklær skal legges bort og vaskes regelmessig.

6.4 Ved transport av apparatet

- Apparatet skal sikres ved transport i kjøretøy gjennom fastspenning.
- Utløp av sprøytemidler må utelukkes. Sprøytemiddeltank og alle sprøytemiddelførende slanger og rør skal kontrolleres for tetthet.

6.5 Arbeidsklær / personlig verneutstyr (PVU)



Formålstjenlige, forskriftsmessige verneklær som beskytter alle kroppsdeler mot kontakt med sprøytemidler skal brukes.

- Bruk faste sko med såle med godt grep.



- Bruk vernehansker med sklifast gripeflate.
- Bruk ansiktsvern (f.eks. vernebriller).



- Ved arbeid i tette, høye plantebestander, i veksthus, i fordypninger eller i graver, samt ved bruk av farlige sprøytemidler skal det alltid brukes åndedrettsmaske.



6.6 Før og under arbeidet

- Før arbeidet påbegynnes, kontroller hele apparatet i henhold til kap. 10.1 med hensyn til driftssikkerhet.
- Apparatet skal kun betjenes av én person. I en omkrets på 15 m skal det ikke oppholde seg ytterligere personer.
- I tette plantebestander, i veksthus, i fordypninger eller i grøfter må det alltid sørges for tilstrekkelig luftsirkulasjon.
- Hold deg alltid innenfor hørevidde for andre personer, som kan hjelpe deg i en nødsituasjon.
- Legg inn arbeidspauser i tide.
- Ikke røyk på arbeidsplassen.

6.7 Ved vedlikehold, reparasjon og oppbevaring

Utfør kun vedlikeholdsarbeider og reparasjoner som er beskrevet i denne originale bruksanvisningen. Alle andre arbeider skal utføres av et autorisert fagverksted.

- Apparatet skal ikke vedlikeholdes, repareres eller oppbevares i nærheten av åpne flammer.
- Gjør beholderen trykkløs før alle vedlikeholds- og reparasjonsarbeider. Hold sprøyterøret i sprøytemiddeltanken eller i en egnet oppsamlingsbeholder for sprøytemidler, og betjen håndventilen inntil det ikke lenger transporteres noen væske.
- Trykkslangen, håndventilen, sprøyterøret og dysepåsetningen skal kun skrus av i trykkløs tilstand.

7 Arbeidsforberedelse

7.1 Sammenbygning

Montering av pumpespaken: Fig. 1 – Fig. 4

Pumpespaken (b) kan skrus på både til venstre og til høyre.

Fig. 1 , Fig. 2: → venstre

Fig. 3 , Fig. 4: → Ikke sant

a) → Modell 473D Classic, 475 Classic:

Festeklemmen (a) må være montert på motliggende side for pumpespaken.

Montering av sprøyterøret (d): Fig. 5

- Sett på overfalsmutteren (e) rett og skru sprøyterøret med O-ring (16x3 mm) håndfast til håndventilen (i) uten bruk av verktøy.
- Skru dysesettet (h) med O-ringen (10x2 mm) håndfast på sprøyterøret.
- Fig. 6
Når arbeidet ditt er ferdig, skal sprøyterøret monteres i begge holdeklipsene (d).

7.2 Filter og påfyllingssil

I dysepåsetningen (h) er det satt inn et filter foran sprøytedysen. Alternativt kan kuleventilfilteret, som finnes som tilbehør, med bestillingsnr.: 49539, brukes.

I påfyllingsstussen til sprøytemiddeltanken er en påfyllingssil integrert.

Bruken av filter og påfyllingssil er foreskrevet ved arbeid med ryggsprøyten.

7.3 Lengdeinnstilling av bærereimene

Klem bærebåndene på rammen på begge sider og løft ryggsekksprayen på ryggen.

Fig. 7:

Ved å trekke ned begge belteender blir bærereimene strammet.

Fig. 8:

Ved å løfte begge klemskyverne blir bærereimene slakket igjen.

7.4 Testkjøring

Før første gangs bruk av apparatet skal det gjennomføres en testkjøring i henhold til kap. 10.2.

8 Forbered sprøytemiddel og fyll sprøytemiddeltanken

Forbered sprøytemiddel etter forskrifter fra sprøytemiddelprodusenten.

Sett kun på sprøytemiddel utendørs, aldri i stuer, staller eller lagerrom for matvarer og fôr.

Ved fylling av sprøytemiddeltanken skal alltid påfyllingssilen som er integrert i påfyllingsstussen brukes.

Fyll tanken maksimalt til øverste markering på siden av sprøytemiddeltanken.

Et overløp av sprøytemiddeltanken, forurensning av offentlige vassdrag, regn- og avløpskanaler skal utelukkes.

Tørk opp sølt sprøytemiddel umiddelbart.

Fig. 9:

Anbring det aktuelle klistremerket for sprøytemiddeltypen herbicid, fungicid eller insekticid på sprøytemiddeltanken.

9 Bruk av ryggsprøyten

9.1 Sprøyting

- Apparatet må ikke utsettes for vind eller regn.
- Kontroller vindretningen før arbeidet påbegynnes og velg sprøyteretning med vinden bort fra operatøren.
- Sprøyt ikke i retning personer, dyr, åpne dører og vinduer, biler eller annet, som kan skades av sprøytemiddel.
- Pass på at kun det som skal sprøytes blir vått. Ved sprøyting sørg for jevn fordeling og homogen spredning av sprøytemiddelet på flatene som skal behandles.

Pumper og sprøyter:

Bring pumpen til suging med raske spakebevegelser.

Hold sprøyterøret i hånden ved håndventilen.

Fig. 10:

Betjen håndventilen (a) for å sprøyte.

Gjennom å slippe håndventilen blir sprøyteforløpet avbrutt.

For sprøyting under blader kan sprøyterøret dreies i håndventilen – etter løsning av overfalsmutteren.

Hvis sprøytemiddelet ikke føres ut på riktig måte, må dyse og filterinnsats evt. rengjøres (kap. 10.6) eller skiftes ut (kap. 10.4).

9.2 Restmengde av sprøytemiddel / avslutning av sprøyteforløpet

Fra en restmengde på mindre enn 200 ml i sprøytemiddeltanken blir sprøytemiddelet ikke lenger transportert riktig. Ved behov fyll på ytterligere sprøytemiddel eller for avslutning av sprøytingen fortynn denne restmengden med 2 liter rent vann og sprøyt det på den behandlede flaten. Ved arbeidets slutt skal apparatet tømmes og rengjøres i henhold til kap. 10.6, ansikt og hender skal rengjøres grundig, og arbeidsklær skal legges bort og vaskes regelmessig.

10 Vedlikehold, rengjøring og oppbevaring

10.1 Vedlikeholdsplan

Før arbeidet påbegynnes:

- Kontroller hele apparatet med hensyn til driftssikker tilstand:
 - Visuell kontroll av apparatet
 - Kontroller tetthet for alle apparatdeler (ved maksimalt tillatt trykk ved åpnet og lukket håndventil)
 - Kontroller funksjonen til alle funksjonsdeler (pumpespak, håndventil)
 - Kontroller slangeledninger og skruforbindingene for disse
 - Visuell kontroll av påfyllingssilen

Etter arbeidets slutt, ved vekslning av sprøytemiddel, ved behov:

- Rengjør sprøytemiddeltank kap. 10.6
- Rengjør dyser og filtre kap. 10.6
- Rengjør påfyllingssil kap. 10.6

Månedlig hhv. ved sesongstart, ved behov:

- Kontroll av utsprøytningmengde kap. 10.3
- Smør inn dekseltetning med fett kap. 10.5

10.2 Testkjøring

I begynnelsen av sprøytesesongen og i månedlig rutine skal følgende kontrolleres med en testkjøring med rent vann:

- Tetthet for alle apparatdeler ved maksimalt tillatt trykk ved åpnet og lukket håndventil
- Funksjonen til alle funksjonsdeler (pumpespak, håndventil)
- Doserings- og fordelingsnøyaktighet
- Sprøytemiddel-utsprøytningmengde i henhold til kap. 10.3

Ved uregelmessigheter, skader, utettheter eller begrenset funksjon skal apparatet ikke brukes, men kontrolleres av et fagverksted umiddelbart.

10.3 Kontroll av utsprøytningmengden

Fyll apparatet opptil maksimalmerket med rent vann og sprøyt akkurat ett minutt med 2 bar arbeidstrykk. Mål deretter vannmengden for gjenoppyflling til maksimalmerket.

Utsprøytningmengden skal ikke avvike mer enn 10 % av angitt verdi (kap. 12), ellers må dyse og filterinnsats rengjøres og målingen gjentas.

Når utsprøytningmengden heller ikke er korrekt etter rengjøringen, erstatt dysen og/eller filterinnsatsen. Kap. 10.4

10.4 Skift ut sprøytedyse og/eller filter

- Skyll av dysepåsetting med rent vann.
- Skru dysepåsetning fra hverandre.
- Rengjør O-ringer, filterinnsats og spraydyse med rent vann og myk børste. Ikke blås ut sprøytedyse med munnen! Ikke rengjør dysene med harde gjenstander!
- Skift ut den gamle dysen med en ny dyse, hhv. skift ut filterinnsatsen med en ny filterinnsats.
- Skru sammen enkeltdelene på dysepåsetningen igjen (Fig. 5).

10.5 Smør inn dekseltetningen med fett

Om beholderdekselet beveger seg tregt, fukt den innlagte tetningsringen med silikonfett.

10.6 Tøm sprøyttemiddeltanken og rengjør sprøyttemiddelførende deler

Tøm sprøyttemiddeltank, alle sprøyttemiddelførende deler og påfyllingssil daglig etter bruk og skyll godt gjennom med rent vann.

Vær spesielt oppmerksom på slitedeler som dyser, filtre og tetninger.

Følg rengjøringsanvisningene i den originale bruksanvisningen til sprøyttemiddelet.

Bruk aldri aggressive, syre- eller løsemiddelholdige rengjøringsmidler (f.eks. bensin).

La sprøyttemiddeltanken være tørr i åpen tilstand etter rengjøring.

Rengjør sprøytedyse, filter og påfyllingssil:

Fig. 11:

- Skyll av dysepåsetting med rent vann.
- Skru dysepåsetning fra hverandre.
- Rengjør O-ringer, filter, sprøytedyse og påfyllingssil med rent vann og myk børste. Ikke blås ut sprøytedyse med munnen! Ikke rengjør dysene med harde gjenstander!
- Skru sammen enkeltdelene på dysepåsetningen igjen (Fig. 5).

10.7 Ta ut av drift og oppbevaring

Tøm og rengjør apparatet iht. kapittel 10.6.

Oppbevar apparatet beskyttet mot sollys på et tørt, frostfritt og sikkert sted, ved en omgivelsestemperatur opptil maks. 35 °C.

Det skal ikke finnes noen åpne flammer eller lignende i nærheten.

Forhindre ikke tillatt bruk – spesielt av barn.

11 Typeskilt

Fig. 12:

a: Navn og adresse til produsenten

b: Produktbetegnelse

c: Typebetegnelse

d: Serienummer

e: Produksjonsmåned/-år

f: Vekt (driftsferdig, uten sprøyttemiddel)

g: Vekt (driftsklar, med maks. fyllmengde)

h: Maksimal påfyllingsmengde for sprøyttemiddeltanken

i: Volum på sprøyttemiddeltanken

j: Maksimalt tillatt driftstrykk

k: Maksimalt tillatt driftstemperatur

l: Maksimal utsprøytningmengde (med standard sprøytedyse ved maks. driftstrykk)

12 Tekniske data

| Modell | | | 425 Classic | 475 Classic | 473 D Classic | 435 Classic | | |
|---|--|---|-------------------|----------------|------------------|-------------------|-------|-----|
| Sprøytemiddeltank: | Totalt volum | l | 16 | | 12 | 22 | | |
| | Maks. påfyllingsmengde | l | 15 | | 10 | 20 | | |
| Restmengde, som apparatet ikke lenger sprøyte ut riktig | | | ml | | | | < 200 | |
| Pumpesystem | | | Stempel- pumpe | Membranpumpe | | Stempel- pumpe | | |
| Maksimalt tillatt driftstrykk | | | 4 bar | | | | | |
| Trykktankvolum | | | l | | | | 1,3 | |
| Slagvolum | | | cm ³ | | | | 80 | |
| Tillatt driftstemperatur | | | °C | | | | 0–40 | |
| Trykkslange: Lengde | | | mm | | | | 1.300 | |
| Maksimal utsprøytningsmengde (med standard sprøytedyse ved 4 bar) | | | l/min | | | | 1,85 | |
| Filterinnsats: Maskebredde | | | mm | | | | 0,8 | |
| Påfyllingssil: Maskebredde | | | mm | | | | 2,0 | |
| Vekt: | Driftsklar, uten sprøytemiddel | | 4,4 | 4,6 | 4,2 | 5,1 | | |
| | Driftsklar, med maks. påfyllingsmengde | | 19,4 | 19,6 | 14,2 | 25,1 | | |
| Mål (uten sprøyterør, Pumpespak og trykkslange): | | | høyde | mm | | 520 | 540 | 590 |
| | | | Bredde | mm | | 370 | 360 | 400 |
| | | | Dybde | mm | | 240 | 230 | 250 |

Utsprøytningsmengder / * **optimalt driftstrykk** ved bruk av tilhørende dyse:

| Dyse | Sprøytetrykk | 1 bar | 2 bar | 3 bar | 4 bar |
|------------------------|------------------------|------------|---------------------|---------------------|------------|
| | Flatstråledyse 04-F110 | | 0,92 l/min | * 1,31 l/min | 1,60 l/min |
| Hulkjegledyse 1,4 mm Ø | | 0,64 l/min | * 0,91 l/min | 1,11 l/min | 1,28 l/min |

solo[®]

Made in Germany



SOLO Kleinmotoren GmbH

Industriestraße 9

D-71069 Sindelfingen

Postfach / PO Box 60 01 52

D-71050 Sindelfingen

DEUTSCHLAND / GERMANY

Tel.: +49 (0)7031 301-0

Fax: +49 (0)7031 301-202

info@solo-germany.com

<http://solo.global>