

Originalbetriebsanleitung,
vor der Benutzung gründlich lesen!

Original instructions,
read carefully before use!

Notice originale,
lire attentivement avant utilisation!

Manual original
¡lea cuidadosamente antes de usar!

Istruzioni originali,
leggere attentamente prima dell'uso!

Oorspronkelijke gebruiksaanwijzing,
voor gebruik aandachtig lezen!

Originální návod k obsluze,
před použitím si pozorně přečtěte!

Originalna navodila za uporabo,
pred uporabo natančno preberite!

Original bruksanvisning,
les nøye før bruk!

Originalna uputa za uporabu,
pažljivo pročitajte prije upotrebe!

Az eredeti üzemeltetési útmutató fordítása,
használat előtt figyelmesen olvassa el!

Перевод руководства по эксплуатации,
внимательно прочитайте перед использованием!

Tłumaczenie oryginalnej instrukcji eksploatacji,
przeczytaj uważnie przed użyciem!

Originalbruksanvisning,
läs noga innan användning!

Schaumsprüher

Foam sprayer

Pulvérisateur de mousse

Pulverizador de espuma

Formaschiuma

Schuimsproeier

Pěnový postřikovač

Razpršilec za peno

Skumsprøyte

Prskalica za pjenu

Habpermetező

Распылитель пены

Pianownica

Skumspruta

de

en

fr

es

it

nl

cs

sl

no

hr

hu

ru

pl

sv



Fig. 1

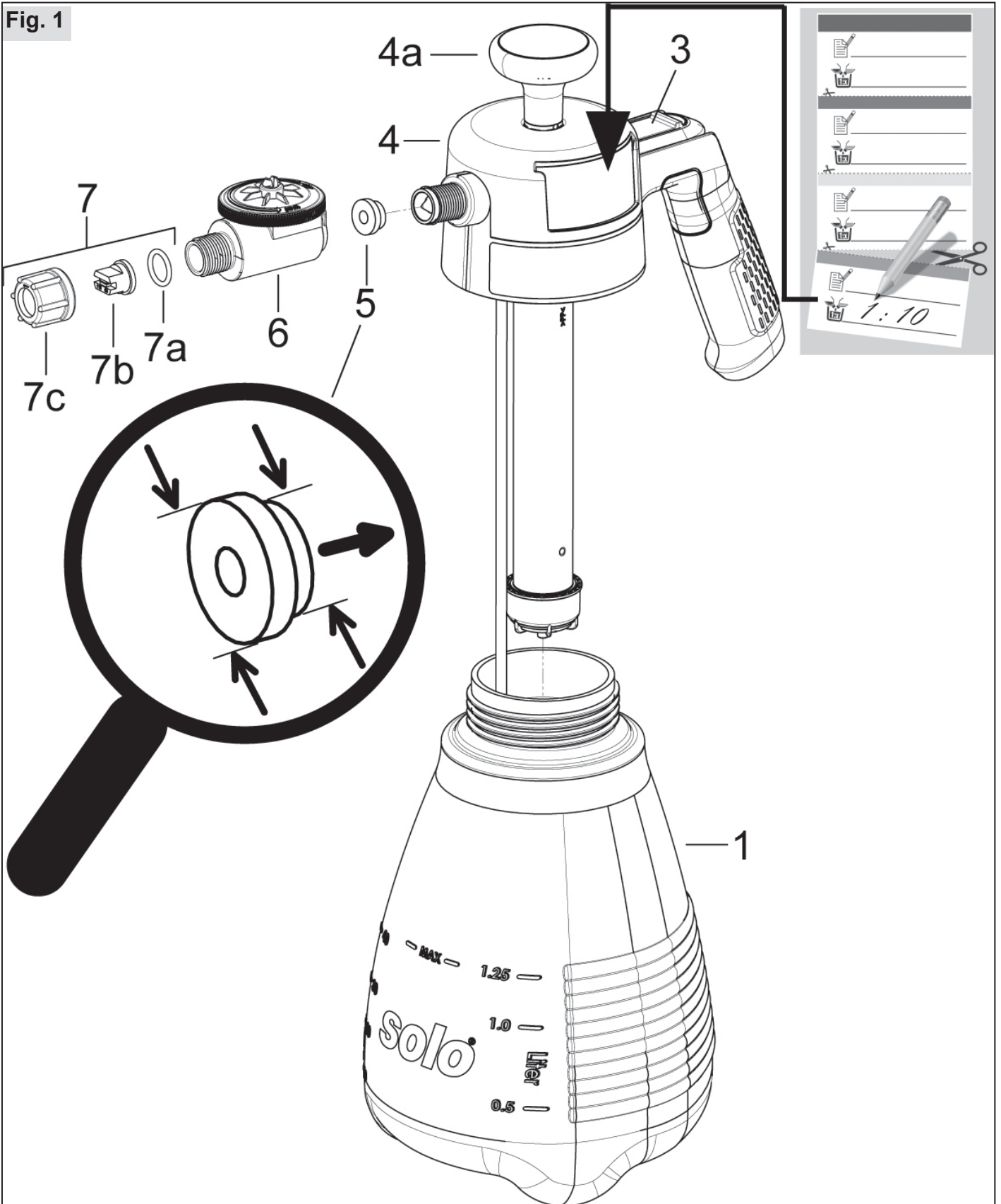


Fig. 2

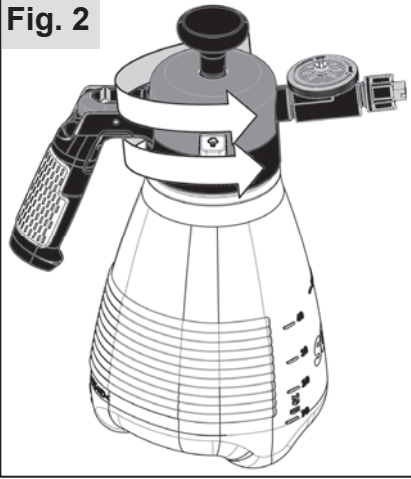


Fig. 3

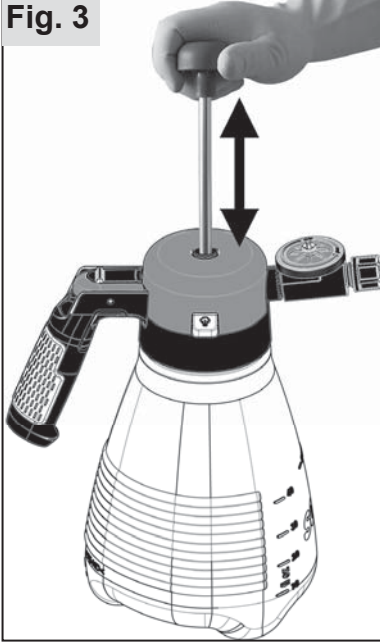


Fig. 4

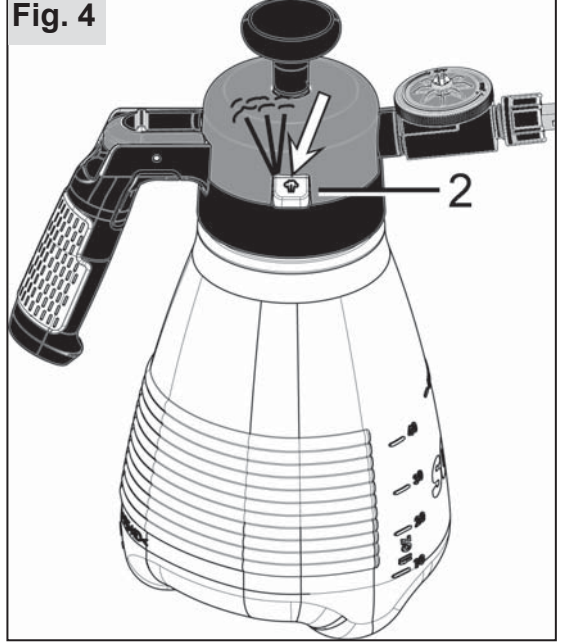


Fig. 5

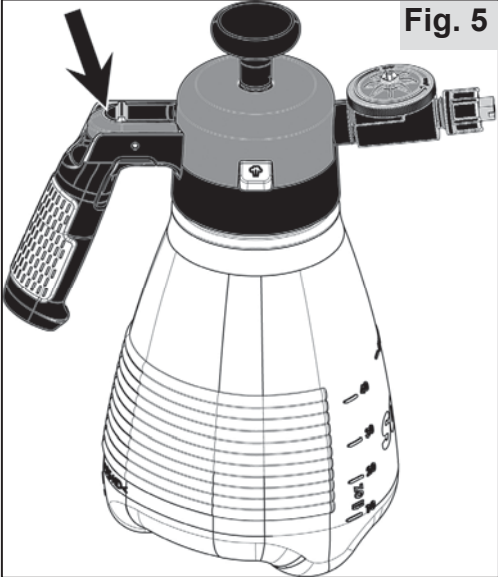


Fig. 6

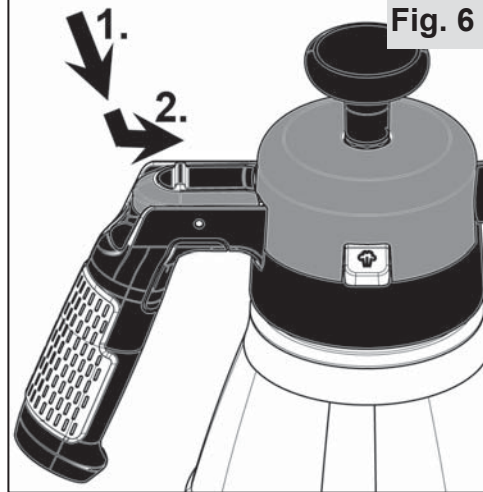
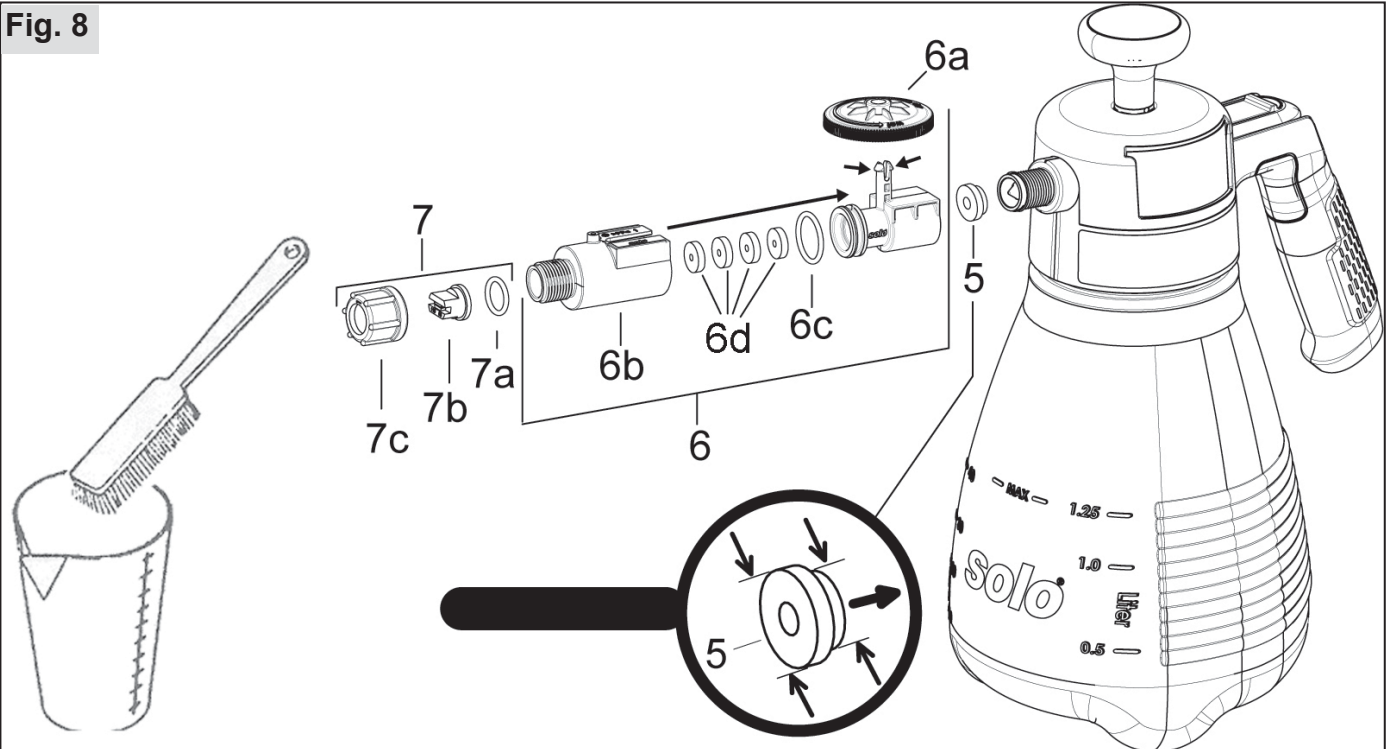


Fig. 7



Fig. 8



Originalbetriebsanleitung

Lesen Sie vor der ersten Inbetriebnahme diese Gebrauchsanweisung gründlich durch und beachten Sie unbedingt die Sicherheitsvorschriften!

Änderungen des Lieferumfangs in Form, Technik und Ausstattung vorbehalten. Aus Angaben und Abbildungen dieser Originalbetriebsanleitung können keine Ansprüche abgeleitet werden.

1 EG-Konformitätserklärung

die SOLO Kleinmotoren GmbH, Industriestraße 9, 71069 Sindelfingen, Deutschland erklärt, dass der **Schaumprüher Typ 303 FA, 303 FB** ab Herstellungsdatum 01/2022 und folgenden - den einschlägigen Bestimmungen der Richtlinie 2006/42/EG des europäischen Parlaments und des Rates vom 17. Mai 2006 über Maschinen entspricht.



Sindelfingen, 01.01.2022

Andreas Emmerich, SOLO Kleinmotoren GmbH, Industriestraße 9, D-71069 Sindelfingen (Geschäftsführer und Dokumentationsbevollmächtigter)

2 Verschleißteile

Nachstehende Verschleißteile unterliegen nicht der Herstellergarantie:

* Alle mit Spritzmittel in Berührung kommenden Gummiteile, * Düsen, * Schaumfilze, * Dichtungen,

3 Garantie

Bitte beachten Sie, dass in einigen Ländern spezifische Garantiebedingungen gültig sind. Fragen Sie im Zweifelsfall Ihren Verkäufer.

Für folgende Schadensursachen wird keine Garantie übernommen:

- Nichtbeachtung der Originalbetriebsanleitung.
- Unterlassung von notwendigen Wartungs- und Reinigungsarbeiten.
- Verschleiß durch normale Abnutzung
- Verwendung nicht zugelassener Arbeitswerkzeuge.
- Gewaltanwendung, unsachgemäße Behandlung, Missbrauch oder Unglücksfall.
- Eingriffe nicht sachkundiger Personen oder unsachgemäße Instandsetzungsversuche.
- Eigenmächtige Veränderungen am Gerät.
- Verwendung ungeeigneter Ersatzteile bzw. Nichtoriginalteile.
- Verwendung nicht zugelassener Spritzmittel.
- Schäden, die auf Einsatzbedingungen aus dem Vermietgeschäft zurückzuführen sind.

Jegliche Garantiarbeiten sind von einem unserer autorisierten Fachhändler auszuführen. Reinigungs-, Pflege- und Einstellarbeiten werden nicht als Garantieleistung anerkannt.

4 Symbole



Originalbetriebsanleitung gründlich lesen.



GEFAHR! Bei Nichtbeachten der Originalbetriebsanleitung kann es zu lebensgefährlichen Verletzungen kommen.



Vorschriftsmäßige Schutzkleidung tragen.



Schutzhandschuhe tragen.



Gesichtsschutz (z. B. Schutzbrille) tragen.



Atemschutzmaske tragen.



Kein offenes Feuer.

5 Sicherheitsvorschriften

5.1 Bestimmungsgemäßer Gebrauch / Anwendungsbereiche

Der Schaumprüher darf ausschließlich zum Ausbringen der nachfolgend beschriebenen Reinigungs- und Desinfektionsmittel die zur Verschäumung geeignet sind benützt werden.

Angaben zum Spritzmittel strikt befolgen.

Der Schaumprüher der Modellreihe A - Typ **303 FA** (FKM Dichtungen) - eignet sich zum Ausbringen von sauren bis PH neutralen Spritzmittel im **PH-Bereich von 1 – 7**:

Der Schaumprüher der Modellreihe B - Typ **303 FB** (EPDM Dichtungen) - eignet sich zum Ausbringen von PH neutralen bis basischen Spritzmittel im **PH-Bereich von 7 – 14**:

Unzulässige Anwendungen:

Für alle oben nicht genannten Zwecke, wie zum Beispiel

- Sprühen von Lacken,
- Ausbringen von
 - * entzündlichen Flüssigkeiten,
 - * klebrige, rückstandbildende Mittel,
 - * Tenside
 - * Flüssigkeiten mit Temperaturen über 40 C
 - * Mittel die nicht zum Ausbringen über Schaumprüher vorgesehen sind

und zur

- Lagerung von Flüssigkeiten

darf der Schaumprüher **nicht** verwendet werden!

5.2 Allgemeine Sicherheitshinweise

Originalbetriebsanleitung vor dem ersten Gebrauch durchlesen und sicher aufbewahren.

Das Missachten von Angaben dieser Originalbetriebsanleitung kann lebensgefährlich sein; der Benutzer haftet für alle dadurch verursachten Schäden und Folgeschäden.

Die Originalbetriebsanleitung muss ständig am Einsatzort des Gerätes verfügbar sein.

Sie ist von jeder Person zu lesen, die mit Arbeiten mit und an dem Gerät (auch zur Wartung, Pflege und Instandsetzung) beauftragt ist.

- Lassen Sie sich den sicheren Umgang von einem SOLO-Fachhändler zeigen und erklären.
- Personen unter 18 Jahren dürfen mit diesem Gerät nur unter Aufsicht arbeiten.
- Halten Sie Personen und Tiere vom Arbeitsbereich fern. Niemals in Richtung Personen, Tiere und Gegenstände, die beschädigt werden können, spritzen.
- Dieses Gerät darf nur an Personen weitergegeben werden, die mit diesem Typ, seiner Bedienung und der Originalbetriebsanleitung vertraut sind.
- Wenn Sie mit diesem Gerät arbeiten, sollten Sie in guter Verfassung, ausgeruht und gesund sein.
- Unter dem Einfluss von Alkohol, Drogen oder Medikamenten dieses Gerät nicht benutzen.
- Nehmen Sie keine Änderungen an bestehenden Sicherheitseinrichtungen und Bedienteilen vor.
- Das Gerät nur in betriebssicherem Zustand benutzen. Es ist vor jeder Benutzung gemäß Kap. 6.1 daraufhin zu überprüfen.
- Beschädigte Teile unverzüglich ersetzen. Dafür nur SOLO-Originalersatzteile verwenden.
- Ausschließlich Zubehör und Anbauteile, die für dieses Gerät freigegeben sind verwenden.
- Zur Lagerung das Gerät gemäß den Angaben in Kap. 9.2 leeren und reinigen. Unbefugten Zugang ausschließen.

5.3 Sicherer Umgang mit Spritzmitteln





- Durch geeignete Vorgehensweisen und Auffangbehälter sicherstellen, dass beim Mischen, Einfüllen, Anwenden, Entleeren, Reinigen, Warten und Transport keine Kontamination der Umwelt, des Wasserleitungsnetzes und/oder der Kanalisation mit Spritzmittel und Reiniger stattfindet.
- Spritzmittel und Reiniger (auch Reste) immer in geeigneten Behältern auffangen und bei den von der kommunalen Verwaltung angegebenen Sammelstellen abgeben.
- Bei Haut- oder Augenkontakt mit Spritzmitteln, die betroffene Körperteile sofort mit reichlich sauberem Wasser ab- bzw. ausspülen und umgehend einen Arzt aufsuchen.
- Mit Spritzmittel durchnässte Kleidung sofort wechseln.

- Essen und trinken Sie nicht während des Umgangs mit Spritzmitteln.
- Sollte Ihnen bei der Arbeit übel werden, oder sollten Sie übermäßig ermüden, sofort die Arbeit beenden. Sollte dieser Zustand anhalten, umgehend den Arzt aufsuchen.
- Erlauben sie niemals Kindern oder Personen, die mit dem Umgang mit Spritzmitteln nicht vertraut sind, das Arbeiten mit Spritzmitteln.
- Niemals unterschiedliche Spritzmittel in den Spritzmitteltank einfüllen.
- **Fig. 1:** Die Bezeichnung des verwendeten Spritzmittels kann am Gerät angebracht werden und ist bei jedem Wechsel des Spritzmittels zu aktualisieren.
- Bei Wechsel des Spritzmittels Spritzmitteltank und alle spritzmittelführenden Teile reinigen. Das Gerät vor dem Einfüllen des neuen Spritzmittels, erst mit klarem Wasser betreiben.
- Beim Arbeitsende das Gerät gemäß Kap. 9.2 leeren und reinigen, Gesicht und Hände gründlich reinigen, Arbeitskleidung ablegen und regelmäßig waschen.

5.4 Beim Gerätetransport

- Das Gerät ist beim Transport in Fahrzeugen durch Festschnallen zu sichern.
- Das Auslaufen von Spritzmittel ist auszuschließen. Der Spritzmitteltank und alle spritzmittelführenden Teile sind auf Dichtheit zu überprüfen.

5.5 Arbeitskleidung / Persönliche Schutzausrüstung (PSA)

-  Zweckentsprechende, vorschriftsmäßige Schutzkleidung, die alle Körperteile vor Kontakt mit Spritzmittel schützt, ist zu tragen.
- Tragen Sie feste Schuhe mit griffiger Sohle.
-  Tragen Sie Schutzhandschuhe mit rutschfester Grifffläche.
-  Verwenden Sie einen Gesichtsschutz (z. B. Schutzbrille).
-  Bei der Verwendung von gefährlichem Spritzmittel Atemschutzmaske verwenden.

5.6 Vor und bei der Arbeit

- Vor jedem Arbeitsbeginn das komplette Gerät gemäß Kap. 6.1 auf Betriebssicherheit prüfen.

5.7 Bei Wartung, Reparatur und Aufbewahrung

Nur Wartungs- und Reparaturarbeiten selbst ausführen, die in dieser Originalbetriebsanleitung beschrieben sind. Alle anderen Arbeiten sind von einer autorisierten Fachwerkstatt auszuführen.

- Das Gerät nicht in der Nähe von offenem Feuer warten, reparieren oder aufbewahren.
- Vor allen Reparatur- und Wartungsarbeiten ist das Gerät durch Betätigen des Sicherheitsventils (2) drucklos zu machen (Fig. 4). Beim Betätigen des Sicherheitsventils muss das Gerät immer senkrecht stehen.
Achtung: Gesichtsnähe vermeiden!

6 Arbeitsvorbereitung

Fig. 1

- 1 Spritzmittelbehälter
- 3 Handventil
- 4 Pumpeinheit
 - 4a Pumpenknopf
- 5 Dichtung
- 6 Schaum-Verstell-Einheit
- 7 Düsenaufsatz
 - 7a O-Ring
 - 7b Spritzdüse
 - 7c Überwurfmutter

Fig. 4

- 2 Sicherheitsventil

Montage der Schaum-Verstell-Einheit (6):

- Die Dichtung (5) entsprechend der Fig. 1 korrekt einsetzen und die Schaum-Verstell-Einheit (6) mit dem bereits montiertem Düsenaufsatz (7) werkzeuglos handfest anschrauben.

6.1 Überprüfen auf betriebssicheren Zustand

Vor jeder Anwendung ist der Schaumprüher per Sichtkontrolle zu überprüfen. Es dürfen keine Risse am Behälter (1), an der Pumpeinheit (4), an der Schaum-Verstell-Einheit (6) und am Düsenaufsatz (7) zu erkennen sein.

Bei der Erstinbetriebnahme und bei Wiederinbetriebnahme nach längerer Stillsetzung sind nachfolgende Kontrollen zuerst mit klarem Wasser durchzuführen. Während der Anwendung des Schaumprühers ist die ordnungsgemäße Funktion grundsätzlich im Betrieb zu kontrollieren.

- Dichtigkeit aller Geräteteile bei maximal zulässigem Druck bei geöffnetem und geschlossenem Handventil
- Funktionstüchtigkeit aller Funktionsteile (Handventil, Pumpe, Sicherheitsventil)

Dazu über die Pumpe Druck aufbauen (Fig. 3). Beim Betätigen des Sicherheitsventils (Fig. 4) muss deutlich hörbar der Druck wieder entweichen. Beim Betätigen des Sicherheitsventils muss das Gerät immer senkrecht stehen.
Achtung: Gesichtsnähe vermeiden!

Während der Anwendung die Funktion des Handventils kontrollieren. Beim Loslassen des Handventils muss der Spritzvorgang unterbrochen werden.

Bei Unregelmäßigkeiten, Beschädigungen, Undichtheiten oder eingeschränkter Funktionstüchtigkeit das Gerät nicht verwenden, sondern umgehend von einer Fachwerkstatt überprüfen lassen.

7 Spritzmittel ansetzen und Spritzmittel tank befüllen

Spritzmittel nach Vorschriften des Spritzmittelherstellers ansetzen.

Vor dem Öffnen des Spritzmittel tanks ist das Gerät durch Betätigen des Sicherheitsventils (2) drucklos zu machen (Fig. 4)!

Fig. 2:

Zum Einfüllen der Spritzflüssigkeit muss die Pumpe gegen den Uhrzeigersinn herausgeschraubt werden.
Kein Werkzeug verwenden!

Befüllen Sie den Tank maximal bis zur obersten Markierung auf der Seite des Spritzmittel tanks.

Ein Überlaufen des Spritzmittel tanks, Verunreinigung von öffentlichen Gewässern, Regen- und Abwasserkanälen sind auszuschließen.

Verschüttetes Spritzmittel sofort abwischen.

Nach dem Befüllen die Pumpe wieder einsetzen und im Uhrzeigersinn fest verschrauben, damit kein Spritzmittel austreten kann.

8 Anwendung

8.1 Spritzen

Zum Pumpen mit dem Pumpknopf (5) auf und ab pumpen bis der Betriebsdruck im Spritzmittelbehälter erreicht ist (Fig. 3). Überdruck entweicht selbstständig durch das Sicherheitsventil (2).

Den Schaumprüher etwa in einem Abstand von ca. 50 cm mit der Spritzdüse auf die zu besprühende Fläche richten.

Das Handventil (3) betätigen (Fig. 5). Zur Dauerstellung kann der Betätigungshebel des Handventils nach vorne gedrückt werden (Fig. 6). Zur Unterbrechung des Spritzvorganges den Betätigungshebel des Handventils wieder nach hinten ziehen und loslassen.

8.2 Einstellen der Schaumkonsistenz

Fester (trockener) Schaum haftet besser und kann daher länger einwirken, flüssiger Schaum hat dagegen eine größere Konzentration an Spritzmittel auf der zu behandelnden Fläche. Je nach Anwendungsfall kann über die Schaum-Verstell-Einheit (6) die Konsistenz des auszubringenden Schaumes voreingestellt werden.

- Drehen des Einstellrades im Uhrzeigersinn (in Richtung „dry“) ergibt einen festeren Schaum.
- Drehen des Einstellrades gegen den Uhrzeigersinn (in Richtung „wet“) ergibt einen flüssigeren Schaum.

Je nach Spritzmittel, Spritzdruck und der montierten Spritzdüse ergibt sich ein unterschiedlicher Bereich am Einstellrad für sinnvoll nutzbare Stufen der Schaumkonsistenz.

8.3 Restmenge des Spritzmittels / Beenden des Spritzvorgangs

Ab einer Restmenge von weniger als 10 ml im Spritzmittelbehälter wird das Spritzmittel nicht mehr ordnungsgemäß gefördert.

Wenn Sie kein weiteres Spritzmittel nachfüllen wollen und das Spritzen beenden wollen, sammeln und entsorgen Sie die Restmenge nach geltenden Gesetzen und Vorschriften. Beachten Sie die Angaben des Spritzmittelherstellers.

Beim Arbeitsende das Gerät gemäß Kap. 9.2 leeren und reinigen, Gesicht und Hände gründlich reinigen, Arbeitskleidung ablegen und regelmäßig waschen.

9 Wartung, Reinigung und Aufbewahrung

9.1 Deckeldichtung fetten

Sollte es mit der Zeit schwerer werden die Pumpeinheit dicht auf den Behälter zu schrauben kann Silikonfett an der Kontaktfläche zwischen Deckeldichtung und Behälterkante aufgetragen werden. Dazu am einfachsten auf die Behälterkante etwas Fett mit einem Pinsel auftragen. (Fig. 7)

9.2 Spritzmittelbehälter entleeren und spritzmittelführende Teile reinigen

Vor dem Öffnen des Spritzmittelbehälters und vor dem Demontieren des Düsenaufsatzes ist das Gerät durch Betätigen des Sicherheitsventils (2) drucklos zu machen (Fig. 4)!

Den Spritzmittelbehälter täglich nach Gebrauch entleeren. Sammeln und entsorgen Sie die Restmenge des Spritzmittels nach geltenden Gesetzen und Vorschriften. Beachten Sie die Angaben des Spritzmittelherstellers. Den Spritzmittelbehälter und alle spritzmittelführenden Teile mit sauberem Wasser gut durchspülen. Den Schaumprüher noch einmal mit klarem Wasser betreiben.

Spritzmittelbehälter nach dem Reinigen im geöffneten Zustand trocknen lassen.

Fig. 8: Ca. nach 50 Einsätzen die Spritzdüse (7b) wie folgt reinigen.

- Schaumprüher zuerst mit ½ Liter klarem Wasser betreiben um Spritzmittelreste noch heraus zu spritzen.
- Düsenaufsatz (7) von der Schaum-Verstell-Einheit (6) abschrauben.
- Bauteile mit klarem Wasser abspülen.
- Spritzdüse nur mit klarem Wasser und weicher Bürste reinigen.

Spritzdüse nicht mit dem Mund ausblasen!
Düse nicht mit harten Gegenständen reinigen!

Sollte die Qualität der Schaumbildung nachlassen zusätzlich die Schaumfilze (6d) wie folgt reinigen

- Schaum-Verstell-Einheit (6) vom Gerät abschrauben und die Dichtung (5) abnehmen
- Einstellrad (6a) der Schaum-Verstell-Einheit durch zusammendrücken des Pins nach oben abnehmen.
- Verstellstück (6b) herausziehen.
- O-Ring (6c) und die Schaumfilze (6d) herausnehmen.
- Bauteile mit klarem Wasser abspülen.
- Evtl. Fremdteile (getrocknete Reste des Spritzmittels) von den Schaumfilzen entfernen.
- Alle Bauteile wieder ordnungsgemäß montieren.

9.3 Stilllegung und Aufbewahrung

Das Gerät gemäß Kap. 9.2 leeren und reinigen.

Bewahren Sie das Gerät geschützt vor Sonnenlicht an einem trockenen, frostfreien und sicheren Ort bei einer Umgebungstemperatur bis max. 35 °C auf.

Es dürfen keine offenen Feuerstellen oder dergleichen in der Nähe sein.

Unbefugte Benutzung – besonders durch Kinder – ausschließen.

10 Technische Daten

Modell		303 FA	303 FB
Spritzmitteltank:	Volumen	ca. 1,8	
	Max. Füllmenge	1,25	
Restmenge, die das Gerät nicht mehr ordnungsgemäß ausbringt		ml	< 10
Maximal zulässiger Betriebsdruck		bar	3,0
Zulässige Betriebstemperatur		°C	0–40
Behälterwerkstoff		Poethylen	
Dichtungsmaterial geeignet für Spritzmittel im PH-Bereich		FKM 1 - 7	EPDM 7 - 14
Standard-Spritzdüse		Flachstrahldüse 06-F110 Grau	
Gewicht (betriebsfertig):	Ohne Spritzmittel	kg	0,48
	Mit max. Füllmenge	kg	1,73
Abmessungen (ohne Schaum-Verstell-Einheit) Höhe / Breite / Tiefe		mm	300 / 150 / 210

Die Verpackung und das Gerät nach Ablauf der Betriebsfähigkeit entsprechend den örtlichen Bestimmungen ordnungsgemäß entsorgen.

Informationen zu Inhaltsstoffen (VO (EG) Nr.1907/2006 „REACH“) finden Sie auf unserer Homepage unter:
<https://shop.solo.global/Service/Support/Support/>

solo[®]

Made in Germany



SOLO Kleinmotoren GmbH

Industriestraße 9

D-71069 Sindelfingen

Postfach / PO Box 60 01 52

D-71050 Sindelfingen

DEUTSCHLAND / GERMANY

Tel.: +49 (0)7031 301-0

Fax: +49 (0)7031 301-202

info@solo-germany.com

<http://solo.global/>