

solo[®]

880-12 / 880-14 // 881-12 / 881-14

**Gebrauchsanweisung
Originalbetriebsanleitung**

**Instruction Manual
Original instructions**

**Instructions d'emploi
Notice original**

**Manual de instrucciones
Manual original**

**Gebruiksaanwijzing
Oorspronkelijke gebruiksaanwijzing**

**Инструкция по эксплуатации
Оригинал инструкции по
эксплуатации**

Trennschleifer

Cut-off machine

Découpeuse à disque

Tronzadora de muela

Doorslijpmachine

**Шлифовальная
машина**

de

en

fr

es

nl

ru



Achtung!

Lesen Sie vor der ersten Inbetriebnahme diese Gebrauchsanweisung gründlich durch und beachten Sie unbedingt die Sicherheitsvorschriften!

Attention!

Before first commissioning, read these operating instructions thoroughly and observe the safety provisions under all circumstances!

Attention !

Lire attentivement ce manuel avant la première mise en service et observer absolument les prescriptions de sécurité !

¡Atención!

Es indispensable leer con mucha atención las instrucciones de manejo antes de utilizarla por primera vez. ¡Preste especial atención a las recomendaciones de seguridad!

Attentie!

Lees vóór de eerste ingebruikneming deze handleiding grondig door en neem hierbij absoluut de veiligheidsvoorschriften in acht!

Внимание!

Перед первым вводом в эксплуатацию внимательно прочтите настоящую инструкцию по использованию и обязательно соблюдайте правила техники безопасности!



Gebrauchsanweisung Trennschleifer 880-12 / 880-14 // 881-12 / 881-14

Originalbetriebsanleitung

Verehrte Kundin, lieber Kunde,
vielen Dank, dass Sie sich für dieses
Qualitätsprodukt aus unserem Hause entschieden
haben.

Seit vielen Jahrzehnten sind wir bereits Hersteller
von handgehaltenen und rückengetragenen
Benzin-Motorgeräten. Eine Erfahrung, die auch
heute jedem unserer Motorgeräte in allen Details
zugutekommt.

Moderne Fertigungsmaterialien in Verbindung mit
unserem Know-how garantieren eine lange
Lebensdauer und einen hohen Gebrauchswert
des Motorgeräts.

Die Motorgeräte dieser Modellreihe sind
besonders hochwertige Trennschleifer aus
deutscher Produktion und speziell für die hohen
Ansprüche von professionellen Anwendern
konzipiert. Ein neu entwickelter Einzylinder-
Zweitakt-Hochleistungs-Motor mit stehendem,
nikasilbeschichtetem Zylinder in bewährter
Vierkanaltechnik für hervorragende Leistung bei
niedrigem Kraftstoffverbrauch und neuester
Abgasreinigungstechnologie garantiert einen
hohen Gebrauchswert des Motorgeräts.

Wartungsfreie Elektronikzündung,
gesundheitsschonendes **Anti-Vibrations-System,**
patentiertes Twin-Pipe-Ansaugverfahren,
optional nutzbarer **Wasseranschluss** mit
Wasserzufuhr zur Trennscheibe zwecks
Reduzierung von Staub beim Arbeiten,
intelligente Lösungen mit **elektronischer**
Vergaseransteuerung für einfaches Starten
sowie

ergonomische Gestaltung und **extrem**
kompakte Bauweise

sorgen für exzellenten Bedienungskomfort und
erleichtern das tägliche Arbeiten mit dem
Motorgerät.

Die **Sicherheitsausstattung** entspricht dem
neuesten Stand der Technik und erfüllt alle
national und international relevanten
Sicherheitsvorschriften. Sie umfasst u. a.:

- **One-Touch-Stopptaster**
- **Gashebelsperre**
- **Elektronische Drehzahlbegrenzung**
- **Schutzhaube für die Trennscheibe**
- **Motorstoppeinrichtung für Wartungszwecke**



Lesen Sie vor der ersten Inbetriebnahme diese Gebrauchsanweisung gründlich durch und
beachten Sie stets alle Sicherheitsvorschriften und Handlungsanweisungen.
Sollten Sie nach dem Lesen dieser Gebrauchsanweisung noch weitergehende Fragen
haben, wenden Sie sich bitte an Ihren Fachhändler.



Um die Leistungsfähigkeit Ihres Motorgeräts für lange Zeit zu bewahren, sollten Sie die
Wartungsanleitung genau einhalten.

Inhaltsverzeichnis

1	Zu dieser Gebrauchsanweisung.....	4
1.1	<i>Darstellungsmethoden dieser Gebrauchsanweisung.....</i>	4
2	Warn-, Anweisungs- und Hinweis-Symbole	4
3	Sicherheitsvorschriften	6
3.1	<i>Bestimmungsgemäßer Gebrauch</i>	6
3.2	<i>Allgemeine Sicherheitshinweise.....</i>	6
3.3	<i>Vorgeschriebene Arbeitskleidung / PSA (Persönliche Schutzausrüstung)</i>	8
3.4	<i>Beim Tanken</i>	8
3.5	<i>Beim Transport.....</i>	9
3.6	<i>Bei der Montage, Reinigung, Wartung und Reparatur</i>	9
3.7	<i>Vor dem Starten</i>	9
3.8	<i>Beim Starten</i>	10
3.9	<i>Bei der Arbeit</i>	10
3.10	<i>Staubemission.....</i>	11
4	Beschreibung des Motorgeräts	12
4.1	<i>Technische Daten</i>	12
4.2	<i>Geräteansichten sowie wichtige Bedienungs- und Funktionsteile</i>	13
4.3	<i>Gashebelsperre und Gashebel</i>	15
4.4	<i>Funktionsteile zum Starten.....</i>	15
4.5	<i>Lieferumfang</i>	16
4.6	<i>Typenschild.....</i>	16
5	Arbeitsvorbereitung.....	17
5.1	<i>Trennscheiben montieren</i>	17
5.2	<i>Trennscheiben mit 1"-Innenbohrung montieren.....</i>	18
5.3	<i>Trennscheibe demontieren</i>	18
5.4	<i>Schutzhaube verstellen.....</i>	19
5.5	<i>Kraftstoff tanken.....</i>	19
5.6	<i>Rippenbandspannung einstellen.....</i>	21
5.7	<i>Wasseranschluss für den Nassschnitt</i>	21
5.8	<i>Trennvorrichtung von Mittelposition auf Außenposition umbauen</i>	22
5.9	<i>Erstinbetriebnahme/Einlaufverhalten</i>	24
6	Motor starten und Motor abstellen.....	25
6.1	<i>Startvorgang.....</i>	25
6.2	<i>Anwerfposition.....</i>	26
6.3	<i>Motor starten</i>	26
6.4	<i>Motor abstellen.....</i>	26
7	Anwendung des Motorgeräts	27
7.1	<i>Trennscheiben</i>	27
7.2	<i>Zulässiger Trennbereich und Gefahr durch Rückschlag (Kickback) oder Mitziehen</i>	28
7.3	<i>Arbeitsverhalten und Arbeitstechnik.....</i>	29
7.4	<i>Metall schneiden</i>	29
7.5	<i>Mineralische Werkstoffe schneiden</i>	30
8	Betriebs- und Wartungshinweise	31
8.1	<i>Reinigung und Pflege.....</i>	31
8.2	<i>Siebfilter-Einsatz des Kupplungsstücks reinigen</i>	32
8.3	<i>Leerlauf/Vergaser einstellen</i>	33
8.4	<i>Luftfilter warten.....</i>	34
8.5	<i>Zündkerzen prüfen und ggf. ersetzen</i>	35
8.6	<i>Rippenband wechseln.....</i>	36
8.7	<i>Kraftstofffilter wechseln.....</i>	37
8.8	<i>Wartungsplan.....</i>	38
8.9	<i>Tipps zur Selbsthilfe.....</i>	39
8.10	<i>Stilllegung und Aufbewahrung</i>	40
9	Garantie	41
10	Verschleißteile.....	41
11	EG-Konformitätserklärung.....	41

Verpackung und Entsorgung

Bewahren Sie die Originalverpackung zum Schutz vor Transportschäden für den Fall eines späteren Versands oder Transports auf. Wird das Verpackungsmaterial nicht mehr benötigt, ist es gemäß den örtlichen Bestimmungen zu entsorgen. Verpackungsmaterialien aus Kartonagen sind Rohstoffe und somit wieder verwendungsfähig oder können dem Rohstoffkreislauf zurückgeführt werden.

Nach Ablauf der Betriebsfähigkeit ist das Motorgerät gemäß den örtlichen Bestimmungen zu entsorgen.

Patente

Folgende Patente wurden erteilt:

- PCT/EP2011067574 (Getrenntschmierung)
- US20120152200 (Airbox)
- US20100206278
- US20100000846
- US20090007435
- EP2011594
- EP2011991
- EP2011992

Eingetragene Marken und Trademarks

solo® und iLube® sind eingetragene Marken der SOLO Kleinmotoren GmbH.

Alle weiteren in dieser Gebrauchsanweisung erwähnten Produkt- und Firmennamen sind möglicherweise eingetragene Marken bzw. Trademarks der jeweiligen Herstellung. Die Benutzung dieser Namen durch Dritte für deren Zwecke kann die Rechte der Hersteller verletzen. Aus dem Fehlen der Zeichen ® bzw. ™ kann nicht geschlossen werden, dass die Bezeichnung ein freier Markenname ist.

Änderungsvorbehalt

Im Interesse der ständigen Weiterentwicklung der Motorgeräte sind Änderungen des Lieferumfangs in Form, Technik und Ausstattung vorbehalten. Es wird auch um Verständnis gebeten, dass aus Angaben und Abbildungen dieser Anleitung keine Ansprüche abgeleitet werden können.

1 Zu dieser Gebrauchsanweisung

Diese **Gebrauchsanweisung** ist unverzichtbarer **Bestandteil des Motorgeräts**.



Sie gibt wichtige Hinweise und Anweisungen zum Umgang mit dem Motorgerät. Die Einhaltung aller angegebenen **Sicherheitsvorschriften** und **Handlungsanweisungen** ist Voraussetzung für das **sichere Arbeiten** mit und am Motorgerät.



Diese **Gebrauchsanweisung** muss ständig am **Einsatzort** des Motorgeräts verfügbar sein und ist von **jeder Person aufmerksam zu lesen**, die mit Arbeiten mit und am Motorgerät (auch zur Wartung, Pflege und Instandsetzung) beauftragt ist.

Diese Gebrauchsanweisung ist **ausschließlich** als **Betriebsanleitung des Motorgeräts 880/881** zu verwenden.

Jede Verwertung der Inhalte (Texte und grafische Darstellungen) – auch in Auszügen – ohne unsere schriftliche Genehmigung ist unzulässig und kann strafrechtlich verfolgt werden.

1.1 Darstellungsmethoden dieser Gebrauchsanweisung

Texthervorhebungen

Xxxxx

Unterstrichener Text kennzeichnet **Zwischenüberschriften**.

Xxxxx

Fett hervorgehobener Text kennzeichnet besonders wichtige **Schlüsselwörter** und Passagen, die einen schnellen **Überblick** über den Inhalt vermitteln.

Hinweis: Das Hervorheben der Schlüsselwörter ist ausschließlich als Hilfe zum schnellen Wiederfinden eines bestimmten Inhaltes gedacht. Selbstverständlich ist für den verbindlichen Inhalt der gesamten Text zu lesen.

Xxxxx

Kursiv formatierter Text kennzeichnet **Tipps und Hinweise**, die dem Anwender den Umgang mit dem Motorgerät erleichtern.

1 Xxxxx

Schwarz hinterlegter, nummerierter Text kennzeichnet **Hauptkapitel-Überschriften**.

1.1 Xxxx

Grau hinterlegter, nummerierter Text kennzeichnet **Unterkapitel-Überschriften**.

Xxxxxxx

Rahmen kennzeichnen besonders **hervorgehobene Abschnitte**.

Gliederung

Die Gebrauchsanweisung ist in nummerierte **Haupt-** und **Unterkapitel gegliedert**. Das Inhaltsverzeichnis auf Seite 2 zeigt die Gliederung im Überblick.

Kopfzeile

Um dem Anwender das schnelle Finden der einzelnen Kapitel zu erleichtern, steht in der **Kopfzeile** das **Hauptkapitel**, zu dem der Inhalt der jeweiligen Seite gehört.

Grafische Darstellungen

Einige **grafische Darstellungen** in dieser Gebrauchsanweisung sind **schematische Illustrationen oder Prinzipdarstellungen** und zeigen möglicherweise nicht exakt Ihr Gerätemodell. Die **vermittelten Inhalte** sind jedoch in jedem Fall **verbindlich**.

2 Warn-, Anweisungs- und Hinweis-Symbole

Wichtig: Befinden sich ein oder mehrere **Symbole** in dieser Gebrauchsanweisung **zentriert** und direkt unter einer Kapitelüberschrift, **gilt** der Hinweis für das **gesamte Kapitel**.

In der Gebrauchsanweisung und am Motorgerät verwendete Warn-, Anweisungs- und Hinweis-Symbole:



Gefahr! Bei Nichtbeachten der Anweisung kann es zu Unfällen mit **lebensgefährlichen Verletzungen** kommen.



Vorsicht! Bei Nichtbeachten der Anweisung kann es zu einer **Beschädigung am Motorgerät** oder sonstigen Sachschäden kommen.



Gebrauchsanweisung gründlich **lesen**. Gilt grundsätzlich vor Inbetriebnahme und vor allen Reinigungs-, Wartungs- und Montagearbeiten.



Vorgeschriebene **Kleidung** tragen. → Kap. 3.3, Seite 8



Feste Sicherheitsschuhe mit griffiger Sohle tragen.



Schutzhandschuhe tragen, gilt **bei allen Arbeiten mit und am Motorgerät**.



Vor dem Starten des Motors **Helm, Gehörschutz, Gesichtsschutz und Schutzbrille** aufsetzen.



Motor ausschalten!



In der Nähe des Motorgeräts und dem Ort des Tankens ist **Rauchen verboten!**



Motorgerät und Kraftstoff-Nachfüllbehälter sind von offenem **Feuer fernzuhalten**.



Achtung: Vergiftungsgefahr! - Motorgerät erzeugt **Abgase**.
- **Benzindämpfe** sind **giftig**.
- Gefährliche **Staubemissionen** beim Arbeiten.



Achtung: Rückschlag (Kickback)!
Hinweise im Kap. 7.2 ab Seite 28 sind unbedingt zu beachten!



Achtung: Feuergefahr durch **Funkenflug**.



Atemschutz-ausrüstung tragen.



Keine Kreissägeblätter verwenden.



Niemals mit **beschädigten Trennscheiben** arbeiten.



Ausschließlich **Trennscheiben** verwenden, die für eine **Drehzahl $\geq 4.550 \text{ min}^{-1}$** zugelassen sind.



Schallleistungspegel $L_{WA} = 110 \text{ dB(A)}$



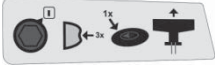
iLube® = Intelligent Lubrication (**Getrennt-Schmierung**, nur bei Modell 881-12 und 881-14)



Kraftstofftank → Kap. 5.5, ab Seite 19



Öltank (grüner Deckel, nur bei Modell 881-12 und 881-14) → Kap. 5.5, ab Seite 19



Starthinweise → Kap. 6, ab Seite 25

3 Sicherheitsvorschriften

3.1 Bestimmungsgemäßer Gebrauch



Dieses Motorgerät darf ausschließlich zum **Trennen/Ablängen von Metallen** (Warmschnitt) und **mineralischen Werkstoffen**, wie z. B. Beton (Kaltschnitt), jeweils **mit** für diesen Werkstoff **zugelassenen Trennscheiben** und ausschließlich für die in Kap. 7 auf Seite 27 angegebenen Arbeitssituationen verwendet werden.

Für **besonders geschulte Anwender** in Rettungseinsätzen werden darüber hinaus noch weitere zugelassene Trennscheiben angeboten, mit denen **diverse Verbundstoffe** getrennt werden können. Diese speziellen Arbeitseinsätze dürfen ausschließlich von besonders geschulten Anwendern durchgeführt werden.

Mit diesem Motorgerät darf **ausschließlich im Freien** gearbeitet werden.

Verboden ist die Verwendung dieses Motorgeräts für alle **anderen Zwecke**, wie zum Beispiel zum Sägen von Holz sowie zum Abtragen/Abschleifen eines Werkstoffes mit der seitlichen Fläche der Trennscheibe. Unzulässige Schneidwerkzeuge, wie z. B. Sägeblätter oder Messer, dürfen nicht am Motorgerät montiert werden.

3.2 Allgemeine Sicherheitshinweise



Lesen Sie diese Gebrauchsanweisung vor der ersten Inbetriebnahme aufmerksam durch und bewahren Sie sie an einem sicheren und zugänglichen Ort auf. Sie muss ständig am Einsatzort des Motorgeräts verfügbar sein und ist von jeder Person zu lesen, die mit Arbeiten mit und am Motorgerät (auch zur Wartung, Pflege und Instandsetzung) beauftragt ist.

Verwenden Sie dieses Motorgerät mit besonderer Vorsicht. Der Umgang mit dem Motorgerät kann bei unbedachtem und unsachgemäßem Vorgehen zu **schwerwiegenden oder lebensgefährlichen Verletzungen** führen. Die Risiken im Umgang mit dem Motorgerät entstehen im Besonderen durch die hohe Geschwindigkeit der Trennscheibe und die großen Kräfte und Drehmomente, die das Motorgerät aufbieten kann.

Arbeiten mit und am Motorgerät sind stets vorsichtig und mit **größter Achtsamkeit** gegenüber allen möglichen Gefahren und allen möglichen Situationen, die auftreten können, durchzuführen. Vor Beginn der Arbeiten ist eine gründliche Risikoabschätzung durchzuführen. Niemals Arbeitsvorgänge durchführen, denen Sie sich nicht gewachsen fühlen oder deren Risiken Sie nicht vollständig abschätzen können. Sollten Sie sich nach dem Studium dieser Gebrauchsanweisung noch unsicher sein, bitten Sie einen **Fachmann um Rat**.

Die Zündanlage dieses Motorgeräts erzeugt **beim Betrieb** ein **elektromagnetisches Feld**. Dieses Feld kann sich unter bestimmten Bedingungen auf die **Funktionsweise von Herzschrittmachern auswirken**. Personen mit einem Herzschrittmacher müssen vor der Nutzung dieses Motorgeräts unbedingt ihren Arzt und den Hersteller des Herzschrittmachers konsultieren.

Generelle Informationen zu Vibrationen: Folgende Symptome können bei spezieller persönlicher Konditionierung durch häufige Vibrationen an Fingern, Händen oder Handgelenken auftreten: Einschlafen der Körperteile, Kitzeln, Schmerz, Stechen, Veränderung der Hautfarbe oder der Haut. Werden diese Symptome festgestellt, suchen Sie einen **Arzt** auf.

Das Missachten der Sicherheitshinweise kann lebensgefährlich sein. Halten Sie sich an die Unfallverhütungsvorschriften von länderspezifischen Gremien, Behörden und Berufsverbänden, wie z. B. VDI, VDE und Berufsgenossenschaften.

- Für einen eventuell eintretenden Unfall muss immer ein Verbandskasten am Arbeitsplatz vorhanden sein. Entnommenes Material ist sofort wieder aufzufüllen.
- Brandgefahr durch Funkenflug! Bei Arbeiten in der Nähe leicht entzündlicher Gegenständen bzw. Vegetation ist ein **Feuerlöscher bereitzustellen**.
- Wenn Sie zum ersten Mal mit einem solchen Motorgerät arbeiten, lassen Sie sich den sicheren Umgang von einem **Fachmann zeigen** und erklären.

- **Kinder und Jugendliche** unter 18 Jahren dürfen mit diesem Motorgerät **nicht arbeiten**; ausgenommen sind Jugendliche über 16 Jahren, die unter Aufsicht ausgebildet werden.
- Das Motorgerät ist grundsätzlich – auch beim Starten – **von nur einer Person zu bedienen**. Halten Sie Personen und Tiere vom Arbeitsbereich fern. Falls sich eine Person bzw. ein Lebewesen nähert, ist das Motorgerät sofort zu stoppen.
Der **Anwender ist verantwortlich** für von ihm verursachte Personen- und Sachschäden.
- Dieses Motorgerät darf nur von Personen verwendet werden, die mit diesem Typ, seiner Bedienung und der Gebrauchsanweisung vertraut sind. Verleihen Sie dieses Motorgerät niemals an Personen, die nicht mit diesem Motorgerät vertraut sind. Geben Sie stets diese Gebrauchsanweisung mit.
- Arbeiten Sie mit diesem Motorgerät nur, wenn Sie in **guter Verfassung**, ausgeruht und gesund sind.
- **Nicht benutzt werden** darf dieses Motorgerät unter Einfluss von **Alkohol, Drogen oder Medikamenten**, die das Reaktionsvermögen beeinflussen können.
- Arbeiten Sie niemals mit dem Motorgerät, wenn Sie müde oder erschöpft sind. Müdigkeit und Erschöpfung können die Reaktionsfähigkeit beeinträchtigen. Wenn Sie während der Arbeit mit dem Motorgerät müde oder erschöpft werden, machen Sie eine Pause.
Die Arbeit mit dem Motorgerät kann anstrengend sein.
Wenn Sie unter gesundheitlichen Beeinträchtigungen leiden, die durch anstrengende Arbeiten verschlimmert werden könnten, konsultieren Sie Ihren Arzt bevor Sie mit dem Motorgerät arbeiten.
- Sollen Werkstoffe bearbeitet werden, die **Asbest** oder andere **giftige Stoffe** beinhalten könnten, ist vorher die zuständige Behörde zu benachrichtigen. Die **Arbeit darf erst nach Genehmigung** und nur **unter Aufsicht** und Einhaltung der **notwendigen Sicherheitsmaßnahmen** durchgeführt werden.
- Achten Sie darauf, dass sich im zu schneidenden Bereich keine versteckten Gefahrenquellen befinden, wie z. B. elektrische Leitungen, Wasser- oder Gasrohre oder brennbare Substanzen!
- Beim Schneiden von **vorgespannten** und **armierten Betonpfählen** müssen sämtliche **Anweisungen** und **Normen** beachtet werden, die von den **jeweiligen Behörden** oder Bauteil-Erstellern gegeben werden. Das Durchtrennen der Armierungseisen muss in der vorschriftsmäßigen Reihenfolge und unter Berücksichtigung der relevanten Sicherheitsvorschriften ausgeführt werden.
- Nehmen Sie **keine Änderungen** an bestehenden Sicherheitseinrichtungen und Bedienungsteilen vor.
- Unfallgefahr! Das Motorgerät darf nur in **betriebssicherem Zustand** benutzt werden! Das Motorgerät ist vor jeder Benutzung auf betriebssicheren Zustand zu prüfen.
- Es dürfen nur **Zubehör und Anbauteile** verwendet werden, die **von uns geliefert und ausdrücklich** für den Anbau an diesem Motorgerät **freigegeben** sind. Als **Schneidwerkzeuge** dürfen ausschließlich für dieses Motorgerät **zugelassene Trennscheiben** verwendet werden.
- Der zuverlässige Betrieb und die Sicherheit dieses Motorgeräts hängen auch von der Qualität der verwendeten Ersatzteile ab. **Nur Original-Ersatzteile** verwenden. Nur Original-Ersatzteile stammen aus der Produktion des Motorgeräts und garantieren daher höchstmögliche Qualität in Material, Maßhaltigkeit, Funktion und Sicherheit. Original-Ersatz- und -Zubehörteile erhalten Sie bei Ihrem Fachhändler. Er verfügt auch über die notwendigen Ersatzteillisten, um die benötigten Ersatzteilnummern zu ermitteln, und wird laufend über Detailverbesserungen und Neuerungen im Ersatzteilangebot informiert. Bitte beachten Sie, dass bei der Verwendung von Nichtoriginalteilen eine Garantieleistung nicht möglich ist.
- Wenn das Motorgerät nicht benutzt wird, ist es **so sicher abzustellen, dass niemand gefährdet wird**.
Der **Motor ist abzustellen**. Motorgerät nie unbeaufsichtigt laufen lassen!

Wer die Sicherheits-, Gebrauchs- oder Wartungshinweise missachtet, haftet auch für alle dadurch verursachten Schäden und Folgeschäden.

3.3 Vorgeschriebene Arbeitskleidung / PSA (Persönliche Schutzausrüstung)



Um Verletzungen zu vermeiden, ist vorschriftsmäßige Bekleidung und Schutzausrüstung zu tragen.



Die Kleidung sollte enganliegend (ohne Aufschläge), aber nicht hinderlich sein.

Tragen Sie bei allen Arbeiten einen Arbeitsanzug aus festem Material mit ausreichender **Flammenhemmung**, der sich durch Funkenflug nicht entzünden kann (Materialien aus Leder, flammenhemmend behandelte Baumwolle oder schwere, engmaschige Leinenstoffe).

Kontrollieren Sie die Angaben in der Arbeitskleidung und achten Sie darauf, dass keine sich leicht entzündenden Materialien und keine leicht schmelzenden Materialien wie Polyester oder Nylon in der Kleidung enthalten sind. Die Arbeitskleidung darf keinesfalls mit brennbaren Substanzen wie Benzin oder ähnlichem kontaminiert sein.

Tragen Sie **keinen Schal, keine Krawatte, keinen Schmuck** oder sonstige Kleidungsstücke, die sich an der Trennscheibe, an Gegenständen in der Umgebung oder am Motorgerät verfangen können. **Lange Haare** sind zusammenzubinden und unter dem Helm **zu sichern**.



Tragen Sie bei allen Arbeiten einen **Schutzhelm**.

Verwenden Sie einen persönlichen **Gehörschutz**.

Augen- und Gesichtsschutz gemäß ANSI Z 87.1 ist zwingend vorgeschrieben.



Tragen Sie feste **Sicherheitsschuhe mit Stahlkappe** und griffiger Sohle.

Tragen Sie eine Schutzschürze.



Tragen Sie **Schutzhandschuhe** mit rutschfester Grifffläche.



Beim **Trockentrennen** müssen alle umstehenden Personen und der Anwender des Motorgeräts zum Schutz vor Feinstaub, Staub, Dunst und Qualm eine geeignete **Atemschutzausrüstung** tragen.

3.4 Beim Tanken



Benzin ist leicht entzündlich. Halten Sie **Abstand von offenem Feuer** und verschütten Sie keinen Kraftstoff. **Rauchen Sie nicht** am Arbeitsplatz und am Ort des Tankens!

- Vor dem Tanken ist immer der **Motor abzustellen**.
- Brandgefahr! Wenn der **Motor noch heiß** ist, darf **nicht nachgetankt** werden!
- **Tankverschluss** immer **vorsichtig öffnen**, damit sich bestehender Überdruck langsam abbauen kann und kein Kraftstoff herausspritzt.
- Schutzkleidung sowie Augen- und Gesichtsschutz tragen, um **Haut- und Augenkontakt** mit Mineralölprodukten **auszuschließen**. Bei Augenkontakt sofort mit reichlich klarem Wasser das Auge ausspülen. Bei anhaltender Reizung umgehend einen Arzt aufsuchen!
- Schutzkleidung öfter wechseln und reinigen.
- **Kraftstoffdämpfe nicht einatmen**.
- Nur an gut **belüfteten Orten** tanken.
- Darauf achten, dass **kein Kraftstoff oder Öl ins Erdreich** gelangt (Umweltschutz). Geeignete Unterlage verwenden.
- Wenn Kraftstoff verschüttet wurde, ist das **Motorgerät sofort zu säubern**. Kontaminierte **Kleidung** umgehend **ablegen** und saubere Schutzkleidung anziehen.
- **Tankverschlüsse** sind immer **werkzeuglos** handfest **gut zuzudrehen**. Tankverschlüsse sind mit einem Überdrehenschutz ausgestattet und sind bis zum deutlichem "Überspringen" zuzudrehen. Tankverschlüsse dürfen sich durch Motorvibrationen nicht lockern.
- Lebensgefahr durch Verbrennungen! Achten Sie auf Undichtheiten. **Nicht starten** und nicht arbeiten, wenn **Kraftstoff austritt**.
- Kraftstoffe und Öl dürfen nur in **vorschriftsmäßigen** und richtig **beschrifteten Behältern** gelagert werden.

3.5 Beim Transport



- **Vor dem Tragen des Motorgeräts** (auch über geringe Distanzen von einem Arbeitsplatz zum anderen) ist immer der **Motor abzustellen und der Stillstand der Trennscheibe abzuwarten**. Motorgerät am Griffbügel tragen und Trennscheibe nach hinten zeigen lassen.
- Verbrennungsgefahr! Heißen Schalldämpfer nicht berühren.
- Motorgerät **niemals mit laufender Trennscheibe** tragen oder transportieren.
- Um Auslaufen von Kraftstoff und Öl zu verhindern sowie Beschädigungen vorzubeugen, ist das **Motorgerät** beim Transport in Fahrzeugen **gegen Umkippen zu sichern**. Die Tanks für Kraftstoff und Öl sind auf Dichtheit zu prüfen. Empfehlung: **Tanks** vor dem Transport **entleeren**.
- Vor dem Versand sind die **Tanks zu entleeren**.
- Vor dem Versand ist die **Trennscheibe zu demontieren**.

Empfehlung: Originalverpackung zum Schutz vor Transportschäden für den Fall eines Versands oder Transports aufbewahren.

3.6 Bei der Montage, Reinigung, Wartung und Reparatur



- Das Motorgerät darf **nicht** in der Nähe von **offenem Feuer** montiert, gewartet, repariert oder aufbewahrt werden.
- Vor Montage, Reinigung, Wartung und Reparatur ist immer der **Motor abzustellen**, der **Stoppdreh-schalter** muss **auf "0"** stehen, und die **Trennscheibe** muss **still stehen**. Lediglich die Einstellung der Leerlaufdrehzahl ist bei laufendem Motor durchzuführen.
- Bei allen Arbeiten **Schutzhandschuhe** tragen.
- Das Motorgerät ist regelmäßig zu warten. Führen Sie nur solche Wartungs- und Reparaturarbeiten selbst aus, die in dieser Gebrauchsanweisung beschrieben sind und die Sie sich zutrauen. Alle anderen Arbeiten dürfen nur durch von uns **autorisierte Fachwerkstätten** ausgeführt werden.
- Verbrennungsgefahr! **Schalldämpfer nicht berühren**, solange er noch **heiß** ist – auch nicht zur Wartung oder Kontrolle auf Festsitz.
- Bei allen Reparaturen dürfen nur **Original-Ersatzteile** verwendet werden.
- Unfall- und Verletzungsgefahr! Am Motorgerät dürfen **keine Änderungen** vorgenommen werden, da hierdurch die Sicherheit beeinträchtigt werden kann!

3.7 Vor dem Starten



Überprüfen Sie vor jedem Starten das **komplette Motorgerät** auf **betriebs sicheren Zustand**. Zusätzlich zu den in den Betriebs- und Wartungshinweisen (→ Kap. 8, Seite 31) aufgeführten Hinweisen sind folgende Punkte zu kontrollieren:

- **Stoppdreh-schalter** und **One-Touch-Stopptaster** müssen sich leicht betätigen lassen.
- **Gashebel** muss leichtgängig sein und selbstständig in die Leerlauf-Position zurückkehren. Ohne Drücken (Entriegeln) der Gashebelsperre darf sich der Gashebel nicht betätigen lassen (Gashebel ist gesperrt).
- **Trennscheibe** muss fest auf der Spindel sitzen.
- **Brandgefahr! Zündkabel und Zündkerzenstecker** müssen fest sitzen. Bei einer losen Verbindung können Funken entstehen, die ein eventuell auftretendes Kraftstoff-Luftgemisch entzünden können!
- Bei **Unregelmäßigkeiten**, erkennbaren Beschädigungen, nicht ordnungsgemäßen Einstellungen oder eingeschränkter Funktionstüchtigkeit **darf das Motorgerät nicht gestartet werden**. Lassen Sie in diesen Fällen das Motorgerät durch eine von uns autorisierte **Fachwerkstatt** überprüfen.

3.8 Beim Starten



- Das Motorgerät darf nur in **komplett zusammengebautem Zustand** in Betrieb genommen werden.
- Halten Sie beim Starten mindestens **3 Meter Abstand** vom **Ort des Tankens**. Starten Sie **niemals in geschlossenen Räumen**.
- Achten Sie auf **sicheren** und **festen Stand** beim Starten. Immer auf ebenem Untergrund starten und das Motorgerät sicher festhalten.
- Führen Sie den Startvorgang wie in Kap. 6 auf Seite 25 beschrieben durch.
- Kontrollieren Sie nach dem Starten die **Leerlaufeinstellung**. Die Trennscheibe muss im Leerlauf still stehen.

3.9 Bei der Arbeit



Zusätzlich zu den bereits aufgeführten Sicherheitsvorschriften gelten bei der Arbeit mit dem Motorgerät noch **folgende Sicherheitsvorschriften**:

- Vergiftungsgefahr! Sobald der Motor läuft erzeugt das Motorgerät **giftige Abgase**, die unsichtbar und geruchlos sein können. Starten Sie das Motorgerät niemals in geschlossenen Räumen. Besondere Gefahr besteht auch in beengten Verhältnissen, in Mulden oder in Gräben. Hier darf nur gearbeitet werden, wenn absolut sichergestellt ist, dass ausreichend Luftaustausch stattfindet und sich keine giftigen Gase ansammeln können.
- Erhöhte Brandgefahr! **Rauchen Sie nicht** am Arbeitsplatz – auch nicht in der näheren Umgebung des Motorgeräts.
- **Sichern Sie den Arbeitsplatz** gegen versehentliches Betreten durch unbeteiligte Personen, z. B. mit Warnschildern. **Innerhalb von 30 Metern** um den Arbeitsplatz dürfen sich **ausschließlich beteiligte Personen mit geeigneter Schutzkleidung und Schutzausrüstung** aufhalten.
- Erkunden Sie den Einsatzort auf mögliche **Gefahren**.
 - Wegen des Funkenflugs beim Trennen darf **niemals** in der **Nähe explosionsfähiger Gase** oder **Flüssigkeiten** sowie **leicht entzündbarer Gegenstände** gearbeitet werden.
 - Im zu schneidendem Bereich dürfen **keine elektrischen Leitungen, Wasser-/Gasrohre oder brennbare Substanzen** verlegt sein.
 - **Gegenstände**, die bei der Arbeit **herabstürzen** oder **umfallen könnten**, vorher **absichern** bzw. aus der Arbeitsumgebung **entfernen**.
 - Arbeitsplatz so vorbereiten, dass eine sichere **Rückweichmöglichkeit gewährleistet** ist.
- Das zu trennende **Werkstück** muss **frei von Fremdkörpern**, wie z. B. Schrauben, Nägel oder Steine, sein.
- Beim Arbeiten in Wohngebieten sind die **Lärmschutzvorschriften** zu beachten.
- Arbeiten Sie umsichtig, überlegt und ruhig und **gefährden Sie keine anderen Personen**.
 - Achten Sie auf **gute Sicht- und Lichtverhältnisse**.
 - Bleiben Sie immer in **Rufweite zu anderen Personen**, die im Notfall Hilfe leisten können.
 - Legen Sie rechtzeitig **Arbeitspausen** ein.
 - Seien Sie **aufmerksam gegenüber möglichen Gefahrenquellen** und treffen Sie entsprechende Vorsichtsmaßnahmen. Bedenken Sie, dass bei der Benutzung eines **Gehörschutzes** das Wahrnehmen von Geräuschen eingeschränkt ist. Auch **gefahrkündigende Signaltöne**, Rufe usw. können überhört werden.
 - Achten Sie auf **Stolpergefahren** und Hindernisse. Nie auf instabilen Untergründen arbeiten.
 - **Motorgerät** immer **fest mit beiden Händen halten** und immer auf sicheren und festen Stand achten.
 - **Nie auf einer Leiter** stehend trennen.

- Motorgerät so führen, dass sich **kein Körperteil im verlängerten Schwenkbereich der Trennscheibe** befindet.
- Niemals das zu schneidende Werkstück mit der Hand an die laufende Trennscheibe halten.
- Mit laufender Trennscheibe ausschließlich das zu schneidende Werkstück bearbeiten. **Niemals mit laufender Trennscheibe den Boden** oder andere **Gegenstände berühren**.
- Motorgerät **nicht zum Abhebeln und Wegschaufeln** von Gegenständen **verwenden**.
- Stellen Sie den Motor ab, wenn sich das **Verhalten des Motorgeräts** spürbar **ändert**.
- **Verbrennungsgefahr! Berühren Sie den Schalldämpfer nicht**, solange er noch heiß ist. Brandgefahr! Schalldämpfer strahlt enorme Hitze ab. Heiß gelaufenes Motorgerät nicht ins trockene Gras oder auf brennbare Gegenstände stellen.
- **Gefahr von Gehörschäden und Verbrennungen!** **Niemals mit defektem Schalldämpfer** oder ohne Schalldämpfer arbeiten.

3.10 Staubemission



Wenn Metalle oder mineralische Werkstoffe, wie z. B. **Stein, Mauerwerk, Beton oder Keramik**, mit dem Motorgerät bearbeitet werden, kann **Feinstaub, Staub, Dunst und Qualm** entstehen, der **gesundheitsschädliche Substanzen** enthält. Diese Substanzen können schwere oder tödliche Krankheiten verursachen, wie z. B. Atemwegserkrankungen, Krebs, Schäden am Fortpflanzungssystem und Erbgut (Missbildungen bei den Nachkommen).

So kann beispielsweise beim Bearbeiten quarzhaltiger Materialien, wie z. B. Stein, Mauerwerk, Granit oder Beton, kristallines Siliziumdioxid freigesetzt werden. Lungengängiges kristallines Siliziumdioxid kann schwere oder tödliche Atemwegserkrankungen auslösen, wie z. B. Silikose, und steht im Verdacht, krebserregend zu sein.

Eine Liste der gesundheitsschädlichen Substanzen ist eventuell bei landesspezifischen Behörden, Instituten oder Berufsverbänden erhältlich, wie z. B. IFA (Institut für Arbeitsschutz der Deutschen Gesetzlichen Unfallversicherung) BAuA (Bundesanstalt für Arbeitsschutz und Arbeitsmedizin).

- Wenn Sie das Risiko nicht beurteilen können, das mit dem Einsatz und Aufbau des Motorgeräts sowie mit dem zu bearbeitenden Material verbunden ist, informieren Sie sich bitte in folgenden Dokumenten über Gesundheits- und Sicherheitsrisiken:
 - Materialspezifische Sicherheitsdatenblätter
 - Gebrauchsanweisung des Motorgeräts
 - Arbeitsanweisungen und Sicherheitsvorschriften Ihres Arbeitgebers
 - Informationen und Empfehlungen Ihres Verkäufers, Ihres Fachhändlers oder Ihrer Fachwerkstatt
 - Informationen der landesspezifische Behörden, Institute und Berufsverbände
- **Beachten Sie stets alle Arbeitsanweisungen, Sicherheitshinweise und Sicherheitsvorschriften** zum sicheren und wirksamen Umgang mit den zu schneidenden Materialien sowie dem Motorgerät, die Ihr Arbeitgeber, landesspezifische Behörden, Institute und Berufsverbände herausgegeben haben.
- **Vermeiden** Sie nach Möglichkeit die **Entstehung von Feinstaub, Staub, Dunst und Qualm** durch entsprechendes Arbeitsverhalten und entsprechende Arbeitstechniken.
- **Verwenden** Sie nach Möglichkeit **für den Nassschnitt geeignete Trennscheiben und den Wasseranschluss des Motorgeräts**. Beim Schneiden mit Wasserzufuhr wird der Staub gebunden, die Sichtkontrolle verbessert und die Lebensdauer der Trennscheiben durch die Kühlwirkung des Wassers verlängert.
- Wenn eine Gefährdung durch das Einatmen von Feinstaub, Staub, Dunst und Qualm nicht durch technische Maßnahmen, wie z. B. die Verwendung des Wasseranschlusses des Motorgeräts oder einer geeigneten Absaugung, ausgeschlossen werden kann, müssen alle umstehenden Personen und der Anwender des Motorgeräts zum Schutz vor Feinstaub, Staub, Dunst und Qualm eine **geeignete Atemschutz-ausrüstung** tragen.

4 Beschreibung des Motorgeräts

4.1 Technische Daten

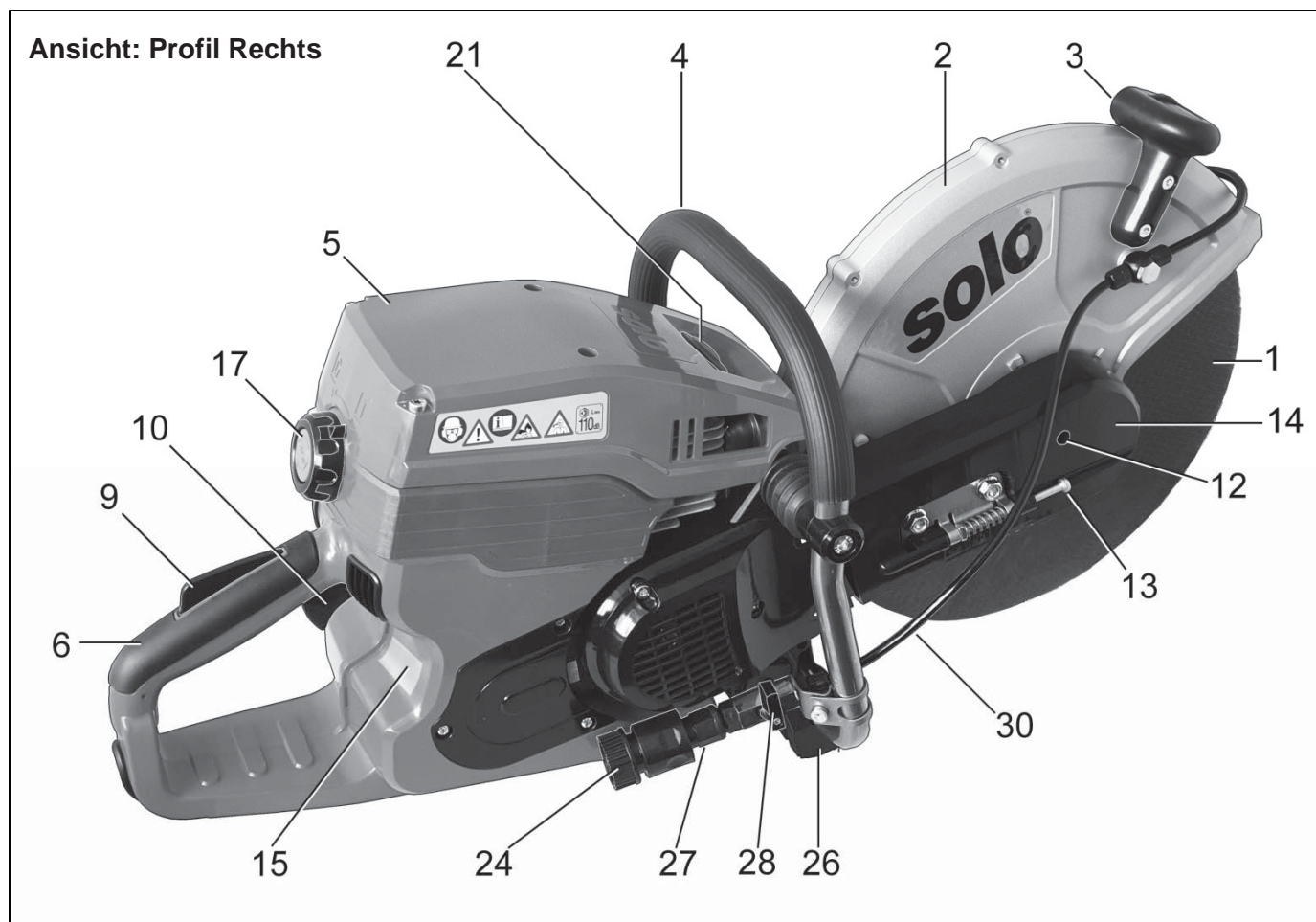
Modell	880-12	881-12	880-14	881-14
Motor	Einzylinder-Zweitaktmotor, Vierkanalspülung			
Hubraum	81 cm ³			
Bohrung Ø / Hub	52 mm / 38 mm			
Max. Leistung bei Drehzahl	4,0 kW / 9.300 1/min			
Max. Drehmoment bei Drehzahl	4,8 Nm / 7.000 1/min			
Max. zulässige Höchstdrehzahl	(9.500 ±200) 1/min (unbelastet mit Trennscheibe)			
Leerlaufdrehzahl	(2.600 ±200) 1/min			
Einkuppeldrehzahl	(4.000 ±200) 1/min			
Kraftstofftank-Inhalt	0,9 l			
Öltank-Inhalt	---	0,32 l	---	0,32 l
Kraftstoff-Mischungsverhältnis Öl:Benzin	1:50	---	1:50	---
Elektronisch angesteuerte Getrennt-Schmierung	---	✓	---	✓
Kraftstoffverbrauch bei max. Leistung (ISO 7293)	1,75 kg/h			
Spez. Verbrauch bei max. Leistung (ISO 7293)	460 g/kWh			
Vergaser, mit Primer	Lageunabhängig, elektronisch angesteuert			
Luftfilter	Papier			
Zündung	Elektronische Digitalzündung mit Kennlinie			
Trennscheibe:	Durchmesser		12"	
	Bohrungsdurchmesser		20 mm oder 1"	
	Anzugsdrehmoment der Befestigungsschraube		(30 ±2) Nm	
Minimaler Flanschaußendurchmesser	100 mm		100 mm	
Spindeldurchmesser	20 mm		20 mm	
Maximale Spindeldrehzahl	4.550 1/min		4.550 1/min	
Schnitttiefe, max.	100 mm		125 mm	
Abmessungen: Höhe / Breite / Länge	430 mm / 267 mm / 750 mm		430 mm / 267 mm / 775 mm	
Gewicht ohne Tankinhalt, ohne Trennscheibe	10,1 kg	10,4 kg	10,2 kg	10,5 kg
Schalldruckpegel ^{1,2} L _{Peq} (EN ISO 19432 Anhang B)	98 dB(A)			
Schalleistungspegel ^{1,2} L _{Weq} (EN ISO 19432 Anhang B)	108 dB(A)			
Schwingungsbeschleunigung ^{1,3} a _{hv,eq} (EN ISO 19432 Anhang C) hinterer Handgriff / Griffbügel	4,5 m/s ² / 6,0 m/s ²			

¹ Bei der Ermittlung der o. g. Werte zur Schwingungsbeschleunigung und zum Schall wurden die verschiedenen Betriebszustände entsprechend der jeweils gültigen Norm gewichtet.

² Unsicherheit K gemäß EG-Richtlinie 2006/42/EG: 2,5 dB(A)

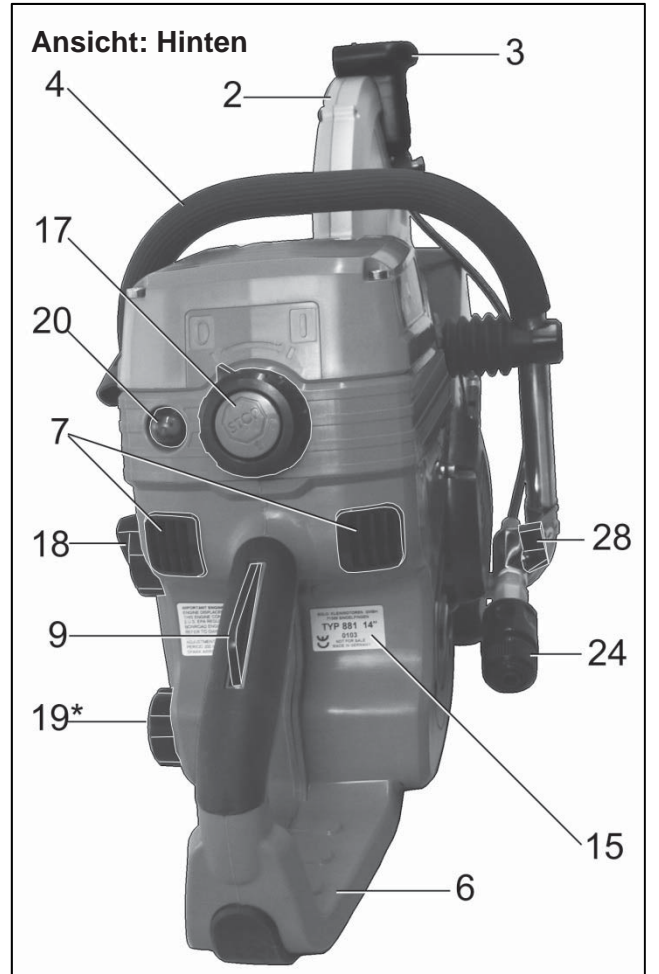
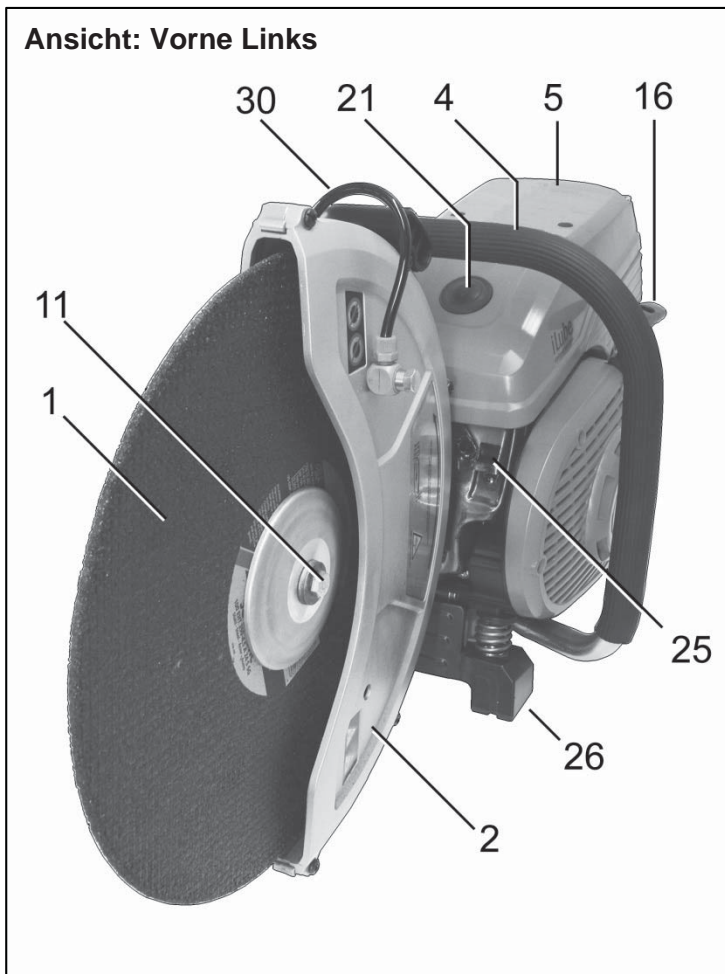
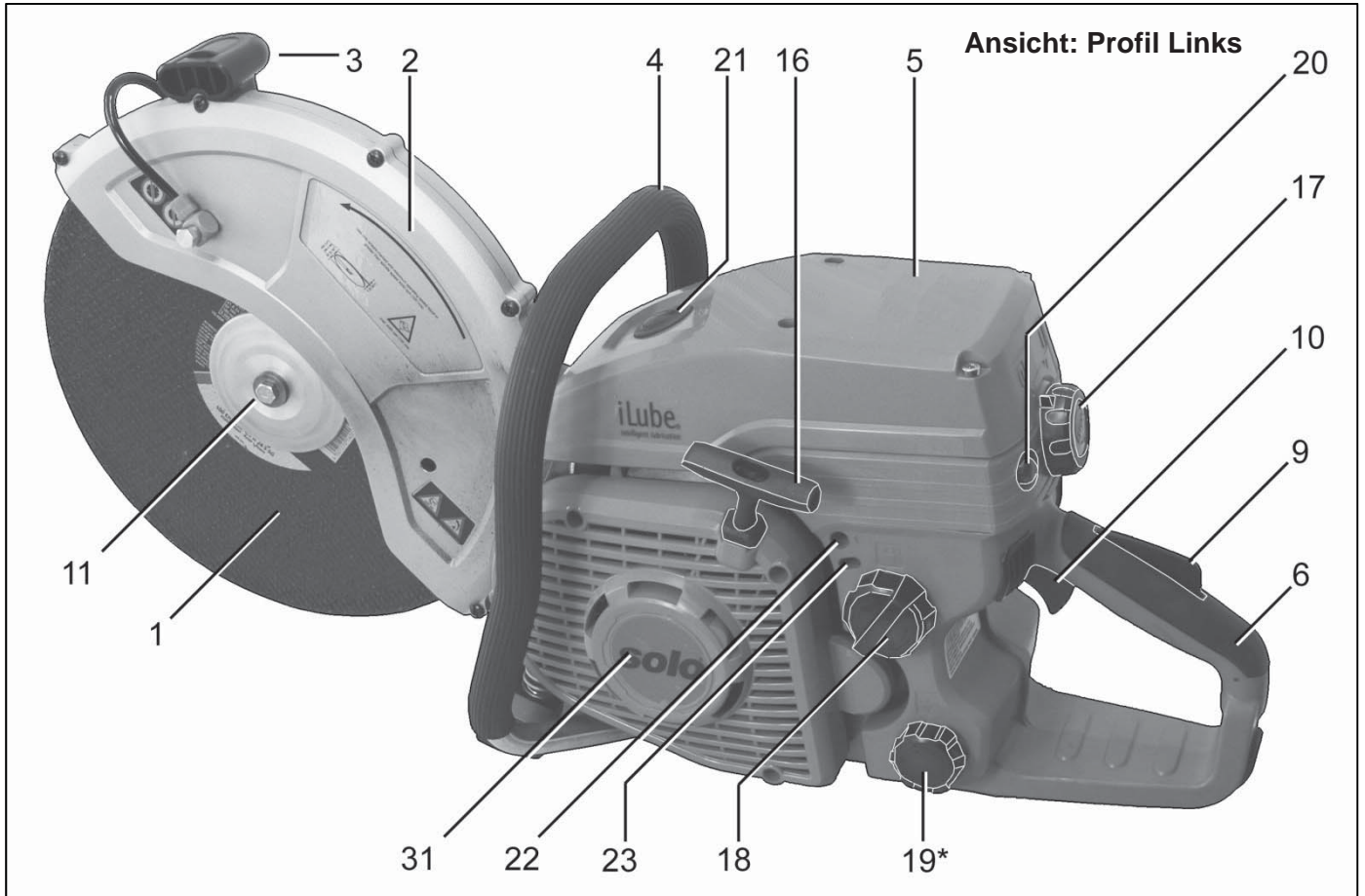
³ Unsicherheit K gemäß EG-Richtlinie 2006/42/EG: 2 m/s²

4.2 Geräteansichten sowie wichtige Bedienungs- und Funktionsteile

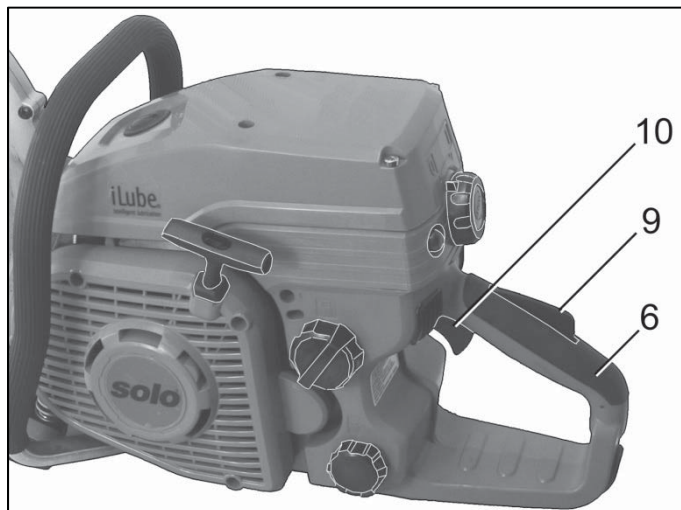


1. Trennscheibe	17. Stoppdrehschalter / One-Touch-Stopptaster
2. Schutzhaube	18. Kraftstofftankdeckel
3. Griff zur Schutzhauben-Verstellung	19*. Öltankdeckel, grün (nur bei 881-12 und 881-14)
4. Griffbügel	20. Primer
5. Haube	21. Dekompressionsventil
6. Hinterer Handgriff	22. Leerlauf-Anschlagschraube "T"
7. Twin-Pipe-Ansaugöffnungen	23. Vergaser-Einstellschrauben "L" und "H" (nur für Fachwerkstätten)
9. Gashebelsperre	24. Wasser-Kupplungsanschluss (Nassschnitt)
10. Gashebel	25. Schalldämpfer (Auspuff)
11. Trennscheiben-Befestigungsschraube	26. Standfuß
12. Trennscheiben-Blockieröffnung	27. Siebfilter-Kupplungsstück der Wasserzufuhrleitung
13. Rippenband-Spannschraube	28. Ventilhebel für Wasserzufuhr
14. Rippenband-Abdeckung	30. Wasserzufuhrleitung (Nassschnitt)
15. Typenschild	31. Starter- und Ventilatorgehäuse mit Kühlluftöffnungen
16. Startergriff	

* modellabhängig



4.3 Gashebelsperre und Gashebel



Freigabe des Gashebels (10)

- Hinteren Handgriff (6) mit der rechten Hand umfassen. Hierbei wird die **Gashebelsperre (9)** mit der Handfläche **betätigt**.
→ Der **Gashebel (10)** wird freigegeben.

4.4 Funktionsteile zum Starten

Startergriff (16) und Starterseil → Kap. 6.3, Seite 26

Primer (20)



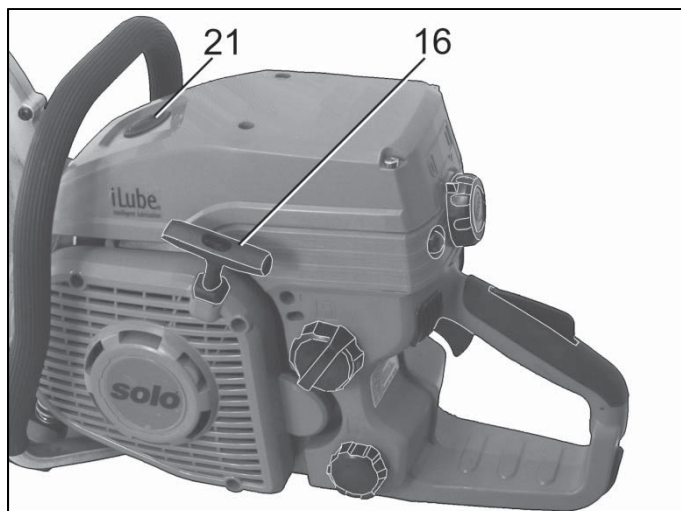
Im **Auslieferungszustand**, nach **längerer Ruhezeit** und wenn der Tank komplett "**leergefahren**" wurde befindet sich nach dem Tanken noch **kein Kraftstoff im Vergaser**.

Startvorgang: → Kap. 6.1, Seite 25

Zur Erleichterung des Startvorgangs kann Kraftstoff in den Vergaser gepumpt werden. **Drücken Sie hierzu so oft den Primer (20)**, bis Kraftstoff im Primer sichtbar wird.

Überschüssiger Kraftstoff wird automatisch wieder aus dem Primer in den Tank zurückgespült.

Dekompressionsventil (21)



Bei betätigtem Dekompressionsventil (21) wird im Brennraum des Motors eine geringere Verdichtung erzielt. Dies bedeutet, dass der **Motor beim Starten eine kleinere Widerstandskraft** entgegen setzt und so das **Anwerfen merklich erleichtert** wird.

Startvorgang: → Kap. 6.1, Seite 25

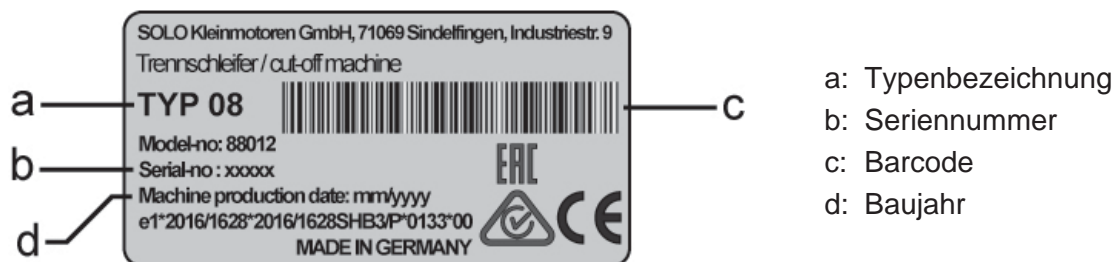
Das **Dekompressionsventil wird automatisch geschlossen**, sobald der Motor läuft.

Muss beim Startvorgang ein weiteres Mal am Startergriff (16) gezogen werden, weil der Motor noch nicht angesprungen ist (z. B. beim Kaltstart), muss das Dekompressionsventil nicht erneut gedrückt werden.

4.5 Lieferumfang

- Grundgerät
- Trennscheibe
- Spindel-Adapterscheibe für Trennscheiben mit 1"-Innenbohrung
- **Werkzeug:** Kombischlüssel (Zündkerzenschlüssel mit Schraubendreher), Blockierstift und zusätzlicher kleiner Schraubendreher
- Diese **Gebrauchsanweisung (inkl. EG-Konformitätserklärung: → Kap. 11, Seite 41)**

4.6 Typenschild

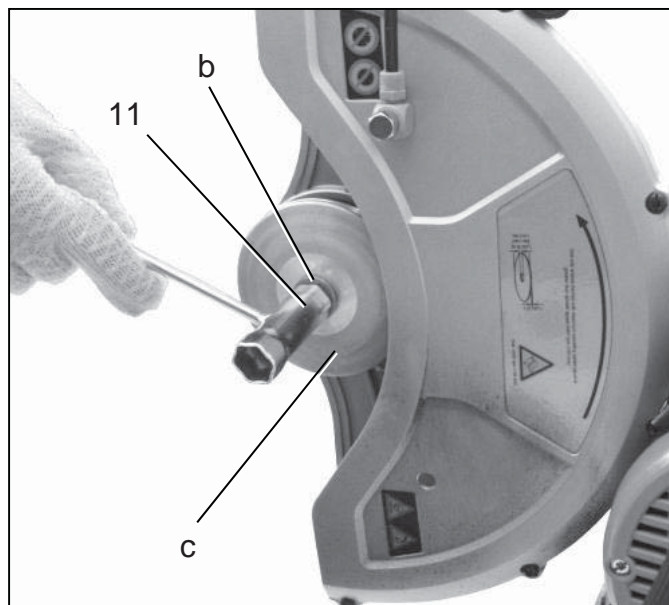
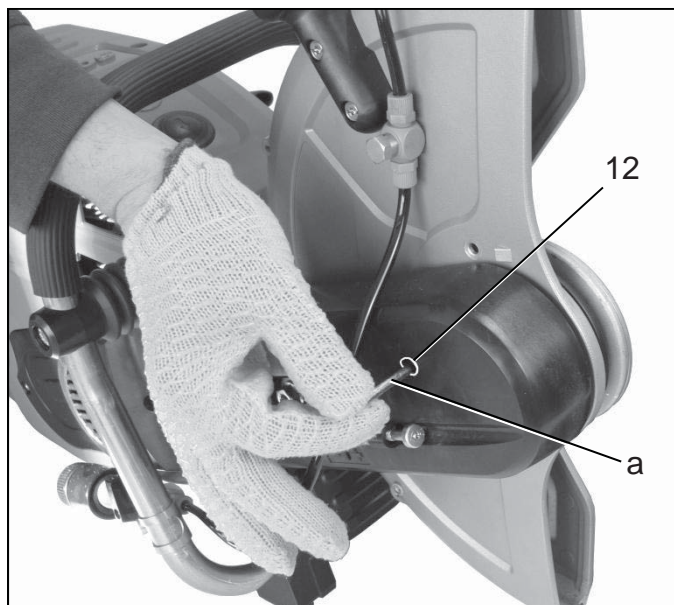


5 Arbeitsvorbereitung

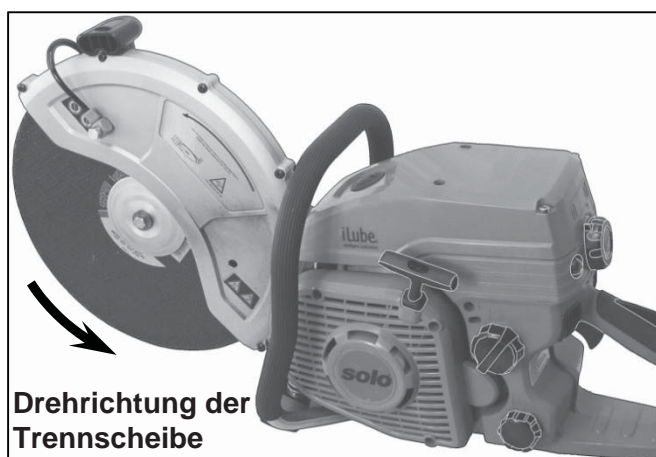
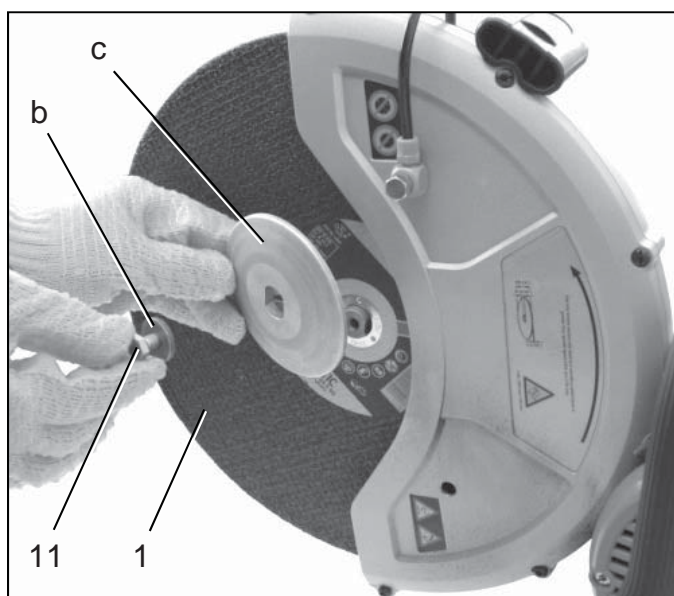


5.1 Trennscheiben montieren

- !** Die verwendeten **Trennscheiben** müssen der **Spezifikation aus Kap. 7.1**, Seite 27, entsprechen! Die Spindel des Motorgeräts ist für Trennscheiben mit einer Innenbohrung von 20 mm ausgelegt. **Trennscheiben mit 1"-Innenbohrungen dürfen nur zusammen mit der Spindel-Adapterscheibe** montiert werden. Montage von Trennscheiben mit 1"-Innenbohrung: → Kap. 5.2, Seite 18! Bei Verwendung von Trennscheiben mit einer Innenbohrung von 20 mm ist keine zusätzliche Spindel-Adapterscheibe erforderlich.



- Zum Montieren der Trennscheibe muss das Motorgerät sicher auf dem Boden stehen. Motorgerät mit der linken Hand am Griffbügel sicher festhalten und fest auf den Boden drücken. → Kap. 5.4, Seite 19
- Blockierstift (a) ganz in die Trennscheiben-Blockieröffnung (12) zur Blockierung der Spindel einführen. Trennscheiben-Befestigungsschraube (11) heraus-schrauben. Scheibe (b) und Druckscheibe (c) abnehmen.



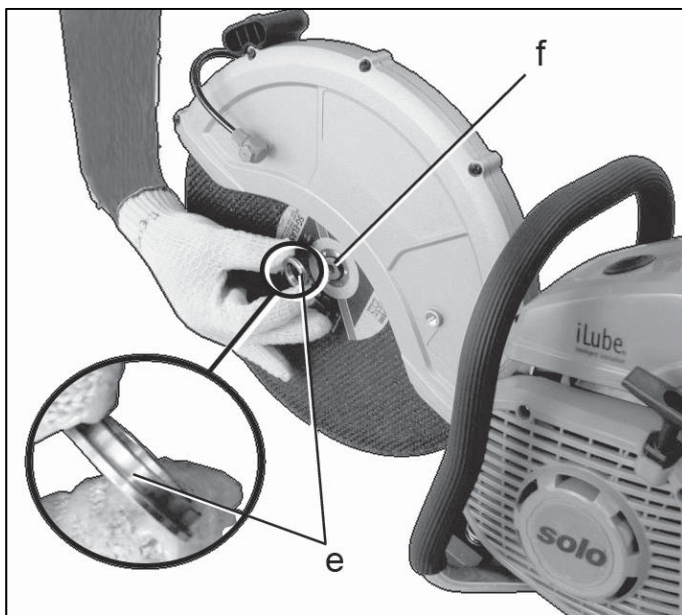
- Trennscheibe (1) auf Spindel setzen.
Bei Trennscheiben mit vorgegebener Drehrichtung (Pfeil auf der Trennscheibe) ist bei der Montage die korrekte Orientierung der Trennscheibe zu beachten (Drehrichtung der Trennscheibe siehe oben).

- Druckscheibe (c) so aufsetzen, dass die gewölbte Seite nach außen weist, d. h. von der Trennscheibe weg.
- Scheibe (b) aufsetzen und Trennscheiben-Befestigungsschraube (11) eindrehen.
- Blockierstift (a) ganz in die Blockieröffnung (12) einführen und Trennscheiben-Befestigungsschraube (11) fest anziehen (30 Nm).
Dabei das Motorgerät mit einer Hand sicher am Griffbügel festhalten und fest auf den Boden drücken.
- Blockierstift (a) entfernen.

5.2 Trennscheiben mit 1"-Innenbohrung montieren



Die Spindel des Motorgeräts ist für Trennscheiben mit einer Innenbohrung von 20 mm ausgelegt. Zur ordnungsgemäßen Montage von **Trennscheiben mit 1"-Innenbohrung** wird die **Spindel-Adapterscheibe** benötigt, die im Lieferumfang des Motorgeräts enthalten ist. Die Spindel-Adapterscheibe sorgt für korrekten Sitz der 1"-Trennscheibe auf der Spindel.

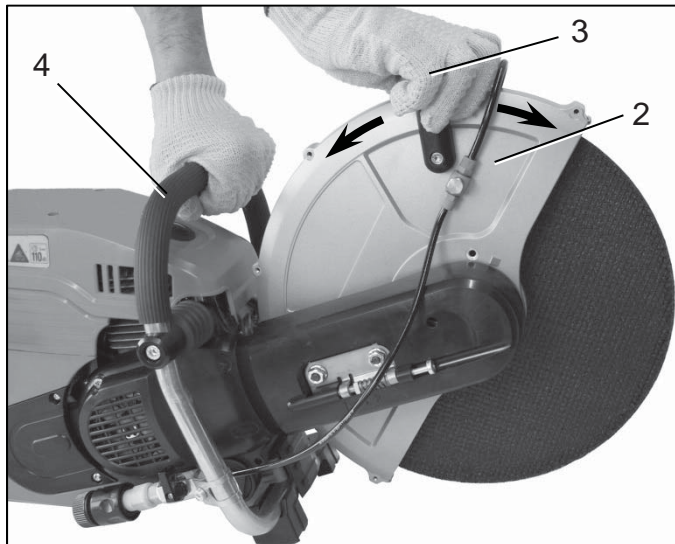


- Die Montage von Trennscheiben mit 1"-Innenbohrung erfolgt analog zu Kap. 5.1 ab Seite 17.
- Nach Aufsetzen der Trennscheibe auf die Spindel ist jedoch zusätzlich noch die Spindel-Adapterscheibe (e) auf die Spindel (f) zu setzen.
- Spindel-Adapterscheibe (e) so auf die Spindel setzen, dass sie sich zwischen Spindel und Innenbohrung der Trennscheibe einfügt. Die Auflagefläche der Spindel-Adapterscheibe muss im eingebauten Zustand nach außen weisen, d. h. von der Trennscheibe weg. Die korrekte Orientierung der Spindel-Adapterscheibe ist zwingend erforderlich, damit die plane Innenfläche der Druckscheibe direkt an die Trennscheibe anschließt. Nur so ist eine sichere Befestigung der Trennscheibe gewährleistet.
- Das Aufsetzen der Druckscheibe und alle folgenden Schritte sind wieder analog zu Kap. 5.1 durchzuführen.

5.3 Trennscheibe demontieren

- Zum Demontieren der Trennscheibe muss das Motorgerät sicher auf dem Boden stehen. Motorgerät mit der linken Hand am Griffbügel sicher festhalten und fest auf den Boden drücken. → Kap. 5.4, Seite 19
- Blockierstift (a) ganz in die Trennscheiben-Blockieröffnung (12) zur Blockierung der Spindel einführen. Trennscheiben-Befestigungsschraube (11) herausschrauben. Scheibe (b) und Druckscheibe (c) abnehmen (siehe hierzu auch Kap. 5.1).
- Trennscheibe von der Spindel abnehmen. Bei Trennscheiben mit einer 1"-Innenbohrung, ist auch die Spindel-Adapterscheibe von der Spindel abzunehmen.
- Druckscheibe (c) wieder so auf die Spindel aufsetzen, dass die gewölbte Seite nach außen weist.
- Scheibe (b) aufsetzen und Trennscheiben-Befestigungsschraube (11) wieder eindrehen. → Kap. 5.1
- Blockierstift (a) ganz in die Blockieröffnung (12) einführen und Trennscheiben-Befestigungsschraube (11) wieder fest anziehen (30 Nm).
Dabei das Motorgerät mit einer Hand sicher am Griffbügel festhalten und fest auf den Boden drücken.
- Blockierstift (a) entfernen.


5.4 Schutzhaube verstellen



Die Schutzhaube (2) lässt sich in einem begrenzten Bereich nach vorne bzw. nach hinten schwenken.

Zum Verstellen der Schutzhaube muss das Motorgerät sicher auf dem Boden stehen. Motorgerät mit der linken Hand am Griffbügel (4) sicher festhalten und fest auf den Boden drücken. Mit der rechten Hand am Griff zur Schutzhauben-Verstellung (3) die Schutzhaube entsprechend schwenken.

Um Funkenflug und beim Schneiden herausgerissene Partikel möglichst vom Anwender fern zu halten, ist die **Schutzhaube vor dem Schneiden immer so weit nach vorne zu schwenken wie es die Arbeitssituation zulässt.**

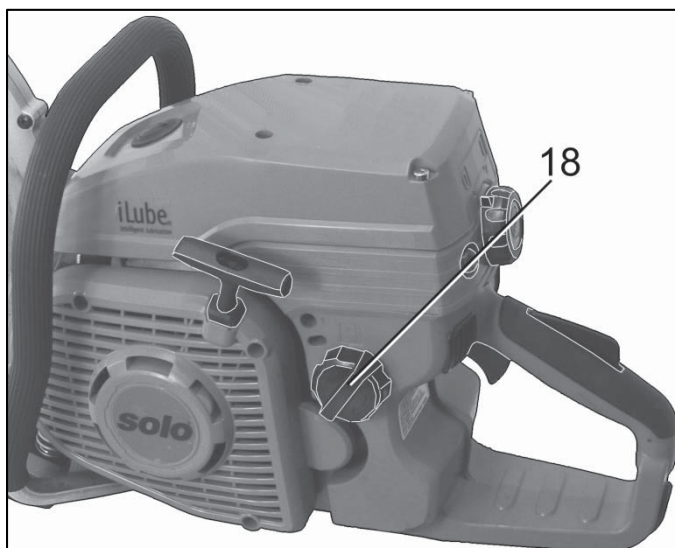
 Wenn die Trennvorrichtung in Außenposition montiert wurde, muss beim Verstellen der Schutzhaube darauf geachtet werden, dass die Wasserzufuhrleitung nicht eingeklemmt wird und der Kontakt von Trennscheibe und Wasserzufuhrleitung im Betrieb ausgeschlossen ist.

5.5 Kraftstoff tanken


 **Gesundheitsgefahr!** Direkter Hautkontakt mit Benzin und Einatmen von **Benzindämpfen** ist auszuschließen.


Der **Hochleistungs-Zweitaktmotor** dieses Motorgeräts benötigt im Brennraum eine **Öl-Benzin-Mischung** (Öl und Benzin = Kraftstoffgemisch).

Modelle 880-12 und 880-14



Die Modelle **880-12 und 880-14** sind mit **einem Kraftstofftank** (18) ausgestattet.

 **Kraftstofftank für Kraftstoffgemisch** gemäß untenstehender Mix-Tabelle.

 Ungeeignete Kraftstoffe oder Abweichungen des Mischungsverhältnisses können Motorschäden zur Folge haben!

Das **Kraftstoffgemisch** ist aus folgenden Komponenten zu bilden:

- **Bleifreies Normalbenzin** oder **bleifreies Superbenzin** (Oktananzahl ≥ 92 ROZ)
- Marken **2-Takt-Motoröl**, das der Norm **ISO-L-EGD** oder **JASO FD** entspricht

Empfehlung:

Verwenden Sie "SOLO Profi 2T-Motoröl" in einem Mischungsverhältnis Öl:Benzin von 1:50 (2 %).

Lagern Sie das Kraftstoffgemisch nicht länger als 3 Wochen.

Mix-Tabelle für Kraftstoffgemisch:

Kraftstoff-Mischungsverhältnis Öl:Benzin = 1:50 (2 %)	
Marken 2-Takt-Motoröl	Benzin
20 ml	1 l
40 ml	2 l
100 ml	5 l
200 ml	10 l

Statt selbst hergestelltem Kraftstoffgemisch kann auch im Fachhandel erhältliches, vorgemischtes **Sonderkraftstoffgemisch** für 2-Takt-Motoren verwendet werden.

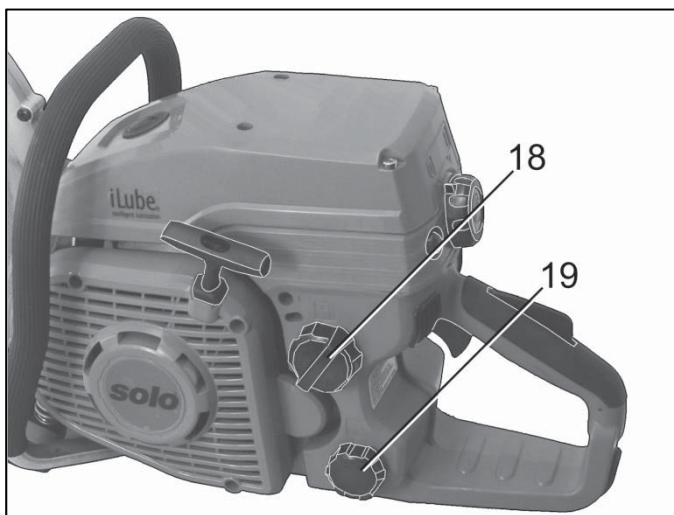
Empfehlung: Verwenden Sie das Sonderkraftstoffgemisch der Marke "**Aspen 2-takt**".
Die Angaben des Sonderkraftstoffherstellers sind zu beachten.


Modelle 881-12 und 881-14 mit iLube®

iLube
intelligent lubrication


Die Modelle **881-12** und **881-14** sind mit **jeweils einem Kraftstofftank und einem Öltank** ausgestattet, die gemäß untenstehender Vorgabe zu befüllen sind.


Das **Kraftstoffgemisch** wird bei diesen Modellen während des Betriebs **automatisch gebildet** (Getrennt-Schmierung, iLube®, Intelligent Lubrication).



 Kraftstofftank (18) für **bleifreies Normalbenzin** oder **bleifreies Superbenzin** (Oktanzahl ≥ 92 ROZ).

 **Kein Kraftstoffgemisch** in den Kraftstofftank (18) einfüllen!

 Öltank (19, grüner Deckel) für Marken 2-Takt-Motoröl, das der Norm **ISO-L-EGD** oder **JASO FD** entspricht.
Empfehlung:
Verwenden Sie "SOLO Profi 2T-Motoröl".

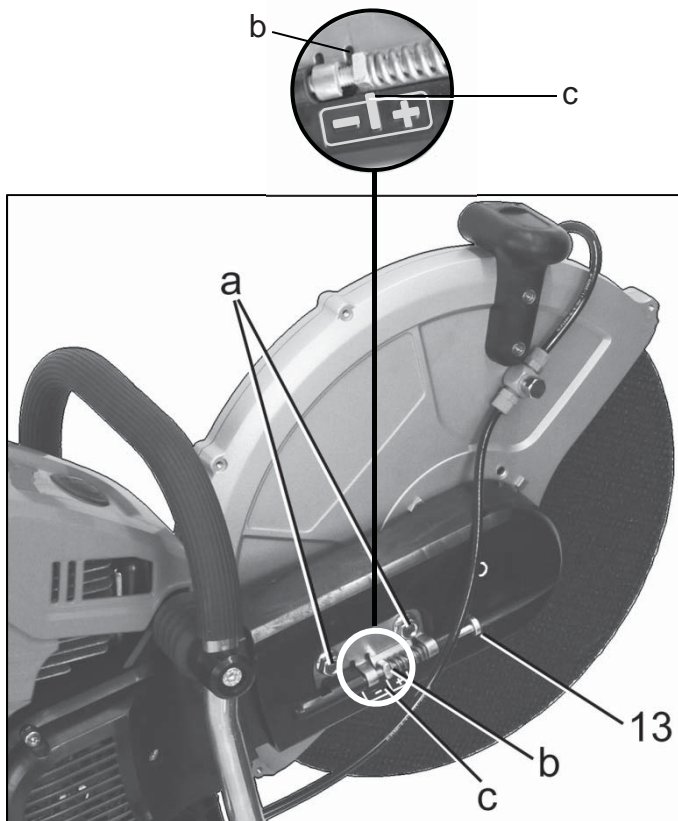
 Wenn nicht genügend Öl im Öltank ist, regelt das Motorgerät automatisch schon im unteren Drehzahlbereich ab und erreicht nicht mehr die zum Arbeiten notwendige Drehzahl, was sich auch durch eine gegenüber dem Normalbetrieb veränderte Geräuschentwicklung bemerkbar macht. Spätestens in diesem Fall muss Öl nachgetankt werden.

Betriebsmittel (Kraftstoffgemisch bzw. Benzin und Öl) einfüllen

Beachten Sie beim Tanken die Sicherheitsvorschriften. Tanken Sie nur bei abgeschaltetem Motor.

- Umgebung des Einfüllbereiches gut säubern.
- Motorgerät so hinlegen, dass der Tankverschluss nach oben zeigt.
- Tankverschluss abschrauben.
- Um Verunreinigungen im Tank zu vermeiden, nach Möglichkeit einen Siebtrichter verwenden.
- Tank maximal bis zur Unterkante des Stutzens befüllen.
- Tankverschluss wieder fest aufschrauben bis der Überdrehenschutz deutlich "überspringt".
- Nach dem Tanken Motorgerät von eventuell verspritztem Betriebsmittel säubern.
- Motorgerät niemals am Betankungsort starten oder betreiben.

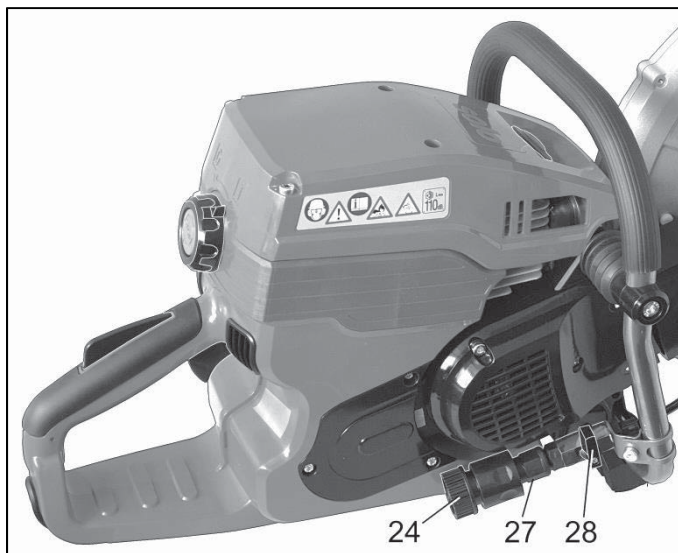
5.6 Rippenbandspannung einstellen



Grundsätzlich muss bei Inbetriebnahme des Motorgeräts die Rippenbandspannung korrekt eingestellt sein. Bei Erstinbetriebnahme, bei Wiederinbetriebnahme nach längerer Stilllegung, nach Austausch des Rippenbands oder nach sonstigen Montagearbeiten ist unbedingt die Spannung zu prüfen und gegebenenfalls die korrekte Spannung einzustellen.

- Beide Befestigungsmuttern (a) lockern.
- **Rippenband-Spannschraube (13) rechtsherum drehen** (im Uhrzeigersinn):
→ **Rippenbandspannung erhöhen**.
Die Vierkantmutter (b) wandert dabei zur Markierung "+".
- **Rippenband-Spannschraube (13) linksherum drehen** (gegen den Uhrzeigersinn):
→ **Rippenbandspannung verringern**.
Die Vierkantmutter (b) wandert dabei zur Markierung "-".
- Die korrekte Spannung ist erreicht, wenn die Vierkantmutter (b) auf der mittigen Markierung (c) steht, d. h. zwischen "+" und "-".
- Beide Befestigungsmuttern (a) wieder festziehen.

5.7 Wasseranschluss für den Nassschnitt



Beim **Schneiden von mineralischen Werkstoffen** entsteht sehr viel Feinstaub.

Empfehlung: Verwenden Sie zum Schneiden mineralischer Werkstoffe den **Wasseranschluss** und für den Nassschnitt geeignete Trennscheiben. Beim Trennen mit Wasserzufuhr wird der Staub gebunden, die Sichtkontrolle verbessert und die Lebensdauer der Trennscheiben durch die Kühlwirkung des Wassers verlängert.

Vor dem Nassschnitt:

- Geeignete Wasserleitung oder geeigneten Drucktank an den Kupplungsanschluss (24) anschließen.
- Ventilhebel (28) betätigen, um Wasserzufuhr zu öffnen bzw. zu verschließen.

Nach dem Nassschnitt:

- Wasserzufuhr schließen, d. h. Ventilhebel quer zum Anschlussstück stellen.
- Trennscheibe noch ca. 30 Sekunden bei hoher Drehzahl laufen lassen, um das Wasser komplett abzuschleudern.



Wasserzufuhr
geöffnet
(Ventilhebel parallel)



Wasserzufuhr
verschlossen
(Ventilhebel quer)

Reinigung des Siebfilter-Einsatzes im Kupplungsstück (27): → Kap. 8.2, Seite 32

5.8 Trennvorrichtung von Mittelposition auf Außenposition umbauen

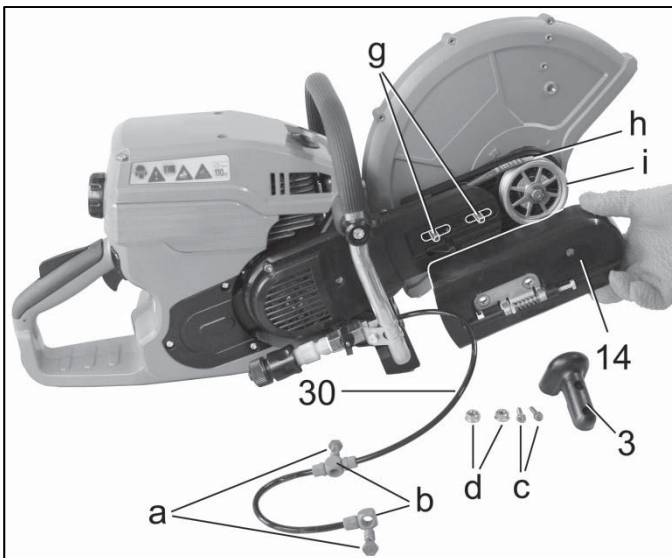
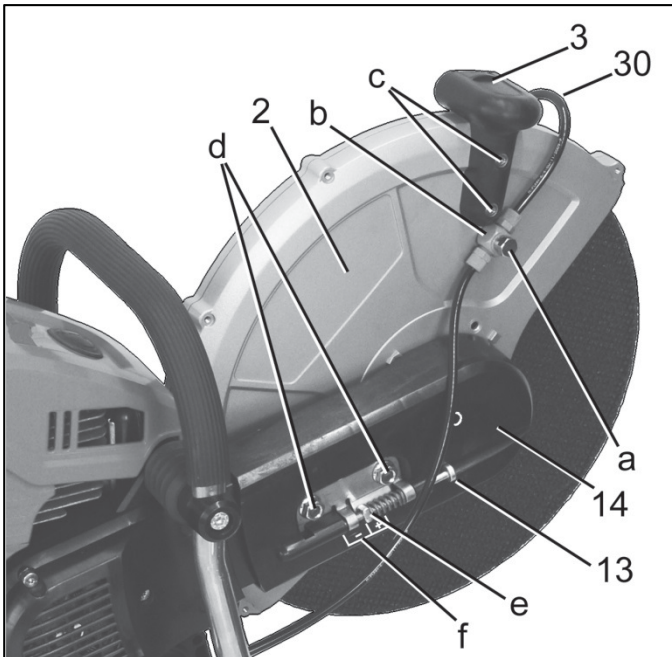
Das Motorgerät wird standardmäßig für den Betrieb der Trennscheibe in Mittelposition ausgeliefert. Grundsätzlich ist in der Mittelposition die Ausgewogenheit des Motorgeräts besser, da die Gewichtsverteilung hier symmetrisch zur Mittelachse ist, und der Schnitt somit einfacher zu führen ist.

Bei Hindernissen, die sehr dicht am Trennverlauf liegen, kann es erforderlich sein, die Trennvorrichtung in die Außenposition zu montieren, damit die Trennscheibe weiter außen liegt.



Beachten Sie beim Arbeiten mit der Trennscheibe in Außenposition die unsymmetrische Gewichtsverteilung! Wenn möglich, immer in der Mittelposition arbeiten.

Umbau von Mittelposition auf Außenposition

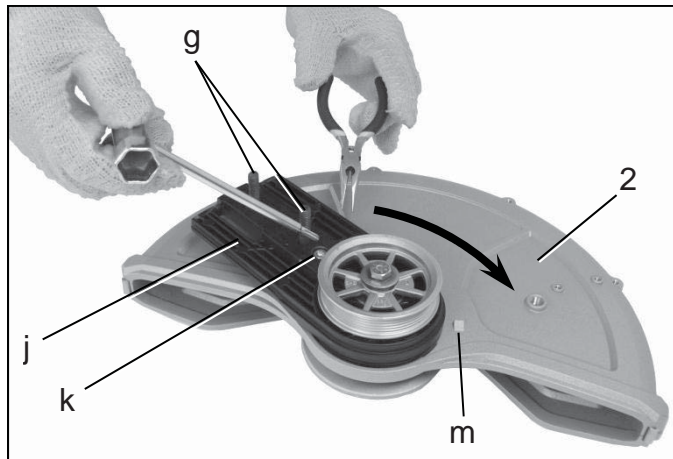


Vorbereitungen

- Motorgerät auf ebenen Untergrund stellen.
- Trennscheibe demontieren: → Kap. 5.3, Seite 18
- Wasserzufuhrleitung (30) demontieren: Befestigungsschraube (a) der Wasserzufuhrleitung auf der rechten und auf der linken Seite der Schutzhaube (2) abschrauben. Beide Adapterstücke (b) samt Leitung von der Schutzhaube entfernen. Adapterstücke samt Leitung so ablegen, dass die Leitung bei den folgenden Arbeitsschritten nicht stört und nicht eingeklemmt wird.
- Griff zur Schutzhauben-Verstellung (3) demontieren: Beide Befestigungsschrauben (c) des Griffs zur Schutzhauben-Verstellung lösen und Griff abnehmen.
- Beide Befestigungsmuttern (d) der Rippenband-Abdeckung (14) lockern.
- Rippenband-Spannschraube (13) linksherum drehen, d. h. gegen den Uhrzeigersinn, um die Rippenbandspannung zu verringern. So lange drehen, bis die Vierkantmutter (e) so weit es geht zur Markierung "-" (f) hin bewegt wurde. Bei Montage der Trennvorrichtung in Mittelposition (vgl. Abbildung) befindet sich die Vierkantmutter dann ganz links, bei Montage in Außenposition ganz rechts.
- Beide Befestigungsmuttern (d) ganz abschrauben.
- Rippenband-Abdeckung (14) abnehmen.

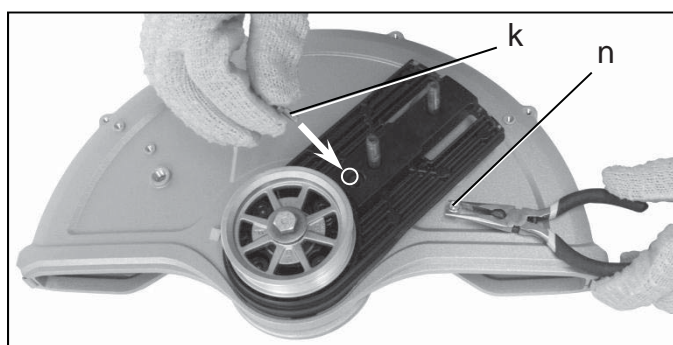
Schutzhaube (2) abbauen

- Schutzhaube vorsichtig zur Motoreinheit hin verschieben. Die Schrauben (g) des Montageflanschs (j) werden dabei innerhalb der Langlöcher bewegt.
- Wenn die Schutzhaube so weit zur Motoreinheit verschoben wurde, dass die Rippenband-Auflage (i) durch das Rippenband (h) gezogen werden kann, Schutzhaube abnehmen. Darauf achten, dass hierbei das Rippenband nicht beschädigt wird.



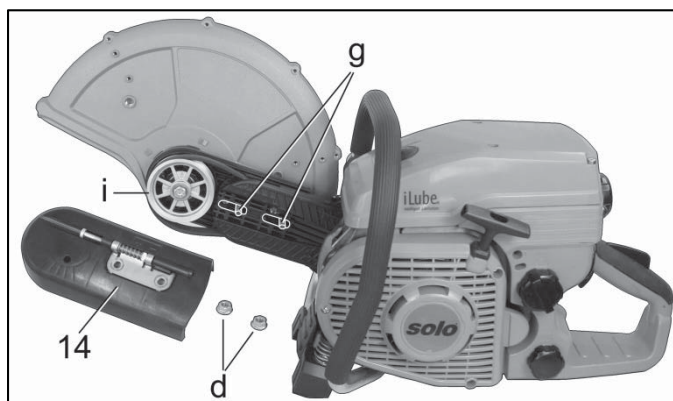
Montageflansch (j) lösen und drehen

- Schutzhaube mit dem Montageflansch (j) nach oben auf eine ebene Unterlage legen (Schrauben (g) des Montageflanschs weisen nach oben).
- Schraube (k) herausdrehen. Hierzu an der Mutter, die sich unterhalb des Montageflanschs befindet, mit einer flachen Zange gegenhalten.
- Montageflansch so gegenüber der Schutzhaube verdrehen, dass die Aufnahmebohrung für Schraube (k) zwischen dem mittleren Anschlag und dem rechten Anschlag (m) auf der Schutzhaube liegt. Die Verdrehung des Montageflanschs ist schwergängig. Halten Sie die Schutzhaube beim Verdrehen sicher fest.



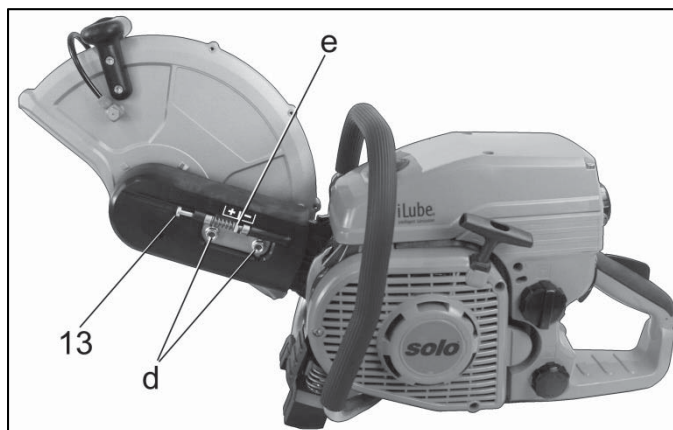
Schutzhauben-Drehwinkel mit Schraube (k) begrenzen

- Schraube (k) wieder eindrehen. Hierzu Mutter (n) mit einer flachen Zange unter den Montageflansch führen und beim Eindrehen der Schraube gegenhalten. Die Drehung der Schutzhaube wird durch die Anschläge auf der Schutzhaube begrenzt, zwischen denen die Mutter bewegt werden kann.



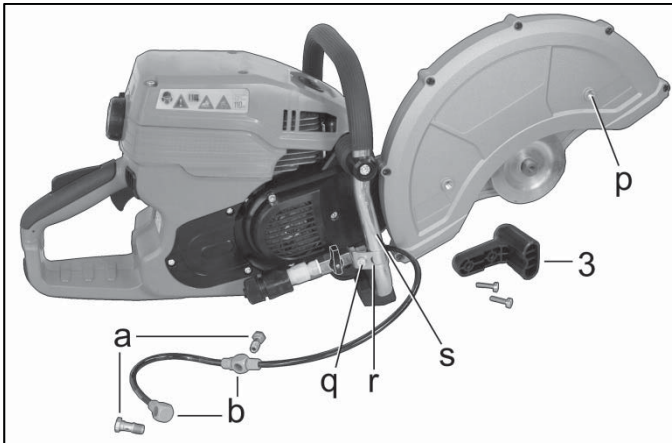
Trennvorrichtung in Außenposition montieren

- Trennvorrichtung in Außenposition auf den Trennvorrichtungsträger setzen. Hierzu beide Schrauben (g) des Montageflanschs durch die Langlöcher führen und die Rippenband-Auflage (i) in das Rippenband legen.
- Kontrollieren, ob Rippenband frei läuft. Positionierung des Rippenbands gegebenenfalls korrigieren.
- Rippenband-Abdeckung (14) wieder aufsetzen.



Rippenbandspannung einstellen:

- Beide Befestigungsmuttern (d) der Rippenband-Abdeckung auf die Schrauben des Montageflanschs aufschrauben. Muttern von Hand nur so fest anziehen, dass die Rippenbandspannung noch eingestellt werden kann.
- Rippenband-Spannschraube (13) rechtsherum drehen, d. h. im Uhrzeigersinn, um die Rippenbandspannung zu erhöhen. Die korrekte Spannung ist erreicht, wenn die Vierkantmutter (e) auf der mittigen Markierung steht, d. h. zwischen "+" und "-".
- Beide Befestigungsmuttern (d) festziehen.



Befestigung der Wasserzufuhrleitung nach oben verschieben



Die Wasserzufuhrleitung muss so liegen, dass bei allen Positionen der Schutzhaube ein Kontakt von Wasserzufuhrleitung und Trennscheibe im Betrieb ausgeschlossen ist.

- Wasserzufuhrleitung so legen, dass sie auf der Außenseite der Schutzhaube läuft und nicht zwischen Schutzhaube und Montageflansch.
- Befestigungsschrauben (a) der Wasserzufuhrleitung in die Adapterstücke (b) stecken.

- Adapterstücke an der rechten und linken Seite der Schutzhaube über den zugehörigen Gewindelöchern (p) positionieren und Befestigungsschrauben der Wasserzufuhrleitung einschrauben.
- Schraube (q) der Schelle (r) so weit lösen, dass sich die Schelle am blanken Holm des Griffbügels (s) nach oben verschieben lässt.
- Schelle so weit nach oben verschieben, dass die Wasserzufuhrleitung nie in Kontakt mit der Trennscheibe kommen kann.
- Positionierung der Wasserzufuhrleitung bei ganz nach vorn geschwenkter Schutzhaube prüfen und gegebenenfalls korrigieren.

Griff zur Schutzhauben-Verstellung und Trennscheibe wieder montieren

- Griff zur Schutzhauben-Verstellung (3) mit den zugehörigen Befestigungsschrauben wieder an die Schutzhaube montieren.
- Trennscheibe montieren: → Kap. 5.1, Seite 17

5.9 Erstinbetriebnahme/Einlaufverhalten

Nach der Fertigung wird das Motorgerät einem Prüf- und Testprozess unterzogen, der sicherstellt, dass der Motor danach optimal eingelaufen ist.

Daher sind **bei der Erstinbetriebnahme keine speziellen Maßnahmen** erforderlich.

6 Motor starten und Motor abstellen



Sicherheitsvorschriften beachten!

6.1 Startvorgang



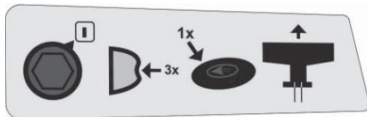
Startvorbereitungen

- **Motorgerät** eben und hindernisfrei auf den flachen **Boden stellen** und darauf achten, dass die Trennscheibe **keine Gegenstände berührt**.
- Schutzhaube entsprechend dem geplanten Einsatz in optimale Position stellen. → Kap. 5.4, Seite 19

Automatische Gemisch-Regelung für Kalt- und Warm-Start

Das Motorgerät ist mit einem elektronisch angesteuerten Vergaser ausgestattet. Daher sind keine speziellen Einstellungen für Kalt- oder Warm-Start (z. B. manuelles Bedienen eines Chokes) erforderlich.

Starthinweise



- Stoppdreheschalter in Betriebsstellung "1" drehen.



- Vor dem ersten Starten Primer betätigen. → Kap. 4.4, Seite 15



- Vor dem Anwerfen Dekompressionsventil drücken. → Kap. 4.4, Seite 15

- Motorgerät in Anwerfposition bringen. → Kap. 6.2, Seite 26

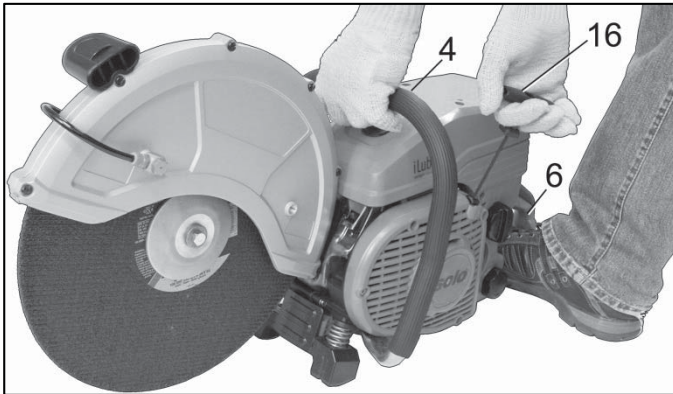


- Startergriff ziehen. → Kap. 6.3, Seite 26

6.2 Anwerfposition



Jeglicher **Kontakt der Trennscheibe mit Körperteilen oder Gegenständen** muss absolut **ausgeschlossen** sein.



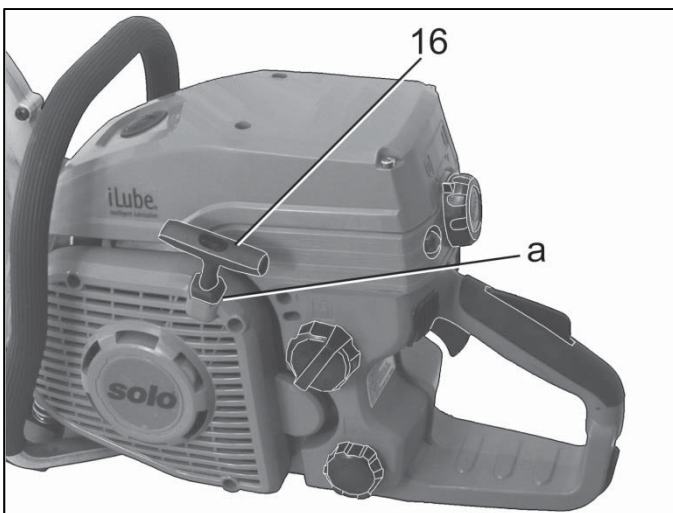
- Einen **Fuß** in den **hinteren Handgriff (6)** stellen und so das Motorgerät gegen den Boden abstützen.
- Motorgerät mit einer Hand am **Griffbügel (4)** **sicher festhalten** und fest auf den Boden drücken.
- Mit der anderen Hand den Startergriff (16) bedienen.

Andere Anwerfpositionen sind nicht zulässig!

6.3 Motor starten



Die folgenden Hinweise dienen zur Erhöhung der Lebensdauer des Starter-Mechanismus:



- Startergriff (16) beim Anwerfen zunächst **langsam bis zum spürbaren Widerstand** (oberer Totpunkt des Kolbens) herausziehen.
- Danach Startergriff **schnell und entschlossen durchziehen**.
- Seil immer **geradlinig herausziehen**.
- Seil **nicht** über die Kante der Seilöse (a) **schleifen lassen**.
- Seilbruchgefahr!
Seil **nicht bis zum Anschlag** herausziehen.
- Startergriff immer in seine Ausgangsposition zurückführen – **nicht zurückschnellen lassen**.

Beschädigte Starterseile können bei von uns autorisierten Fachwerkstätten ausgewechselt werden.

6.4 Motor abstellen

Gashebel loslassen und **One-Touch-Stopptaster drücken**.



Achten Sie darauf, dass die **Trennscheibe vor dem Ablegen** des Motorgeräts zum **Stillstand** gekommen ist.

*Empfehlung: Drehen Sie den **Stoppdrehschalter nur bei Wartungsarbeiten auf "0"**, um damit ein versehentliches Starten des Motors auszuschließen. Beim Betrieb des Motorgeräts sollte zum Abstellen des Motors immer der One-Touch-Stopptaster gedrückt werden.*

7 Anwendung des Motorgeräts



Bei allen Arbeiten unbedingt **alle Sicherheitsvorschriften** und generell **alle Angaben** auch in den anderen Kapiteln dieser Gebrauchsanweisung genau **beachten!**

Checkliste bei der Anwendung (nur Stichworte!) →

- Vor dem Starten:
 - Motorgerät im **betriebssicheren Zustand!** → Gebrauchsanweisung komplett
 - **Vorgeschriebene Arbeitskleidung** → Kap. 3.3, Seite 8
 - **Arbeitsumgebung** erkundet und gesichert → Kap. 3.2, Seite 6, und Kap. 3.9, Seite 10
 - Richtige **Trennscheibe** fest montiert → Kap. 5.1, Seite 17, und Kap. 7.1, Seite 27
 - **Schutzhaube** in optimaler Position → Kap. 5.4, Seite 19
 - **Trennvorrichtung** in optimaler Position, Mittelposition bevorzugt → Kap. 5.8, Seite 22
 - **Rippenbandspannung** korrekt → Kap. 5.6, Seite 21
 - **Betriebsmittel** eingefüllt → Kap. 5.5, Seite 19
- Starten: → Kap. 6 komplett, ab Seite 25
 - **Startvorbereitung** → Kap. 6.1, Seite 25
 - **Stoppdrehschalter** in Betriebsstellung → Kap. 6.1, Seite 25
- Während der Arbeit – **grundsätzlich sicheres Arbeiten:** → Gebrauchsanweisung komplett
 - **Leerlaufeinstellung** überprüfen → Kap. 8.3, Seite 33
 - **Begutachten der Arbeitssituation** → Kap. 3.9, Seite 10, Kap. 7.2, Seite 28, und Kap. 7.3, Seite 29
 - **Nassschnitt** bevorzugt → Kap. 5.7, Seite 21
 - **Sichere Arbeitstechnik** → Kap. 7.3, Seite 29, Kap. 7.4, Seite 29, und Kap. 7.5, Seite 30
 - Betriebs- und Wartungshinweise komplett → Kap. 8 komplett, ab Seite 31
 - **Luftfilter** sauber → Kap. 8.4, Seite 34
- Nach der Arbeit: → Gebrauchsanweisung komplett
 - **Reinigung und Pflege** → Kap. 8.1, Seite 31
 - Motorgerät **sicher lagern** → Kap. 8.10, Seite 40
 - **Wartung** → Gebrauchsanweisung komplett

7.1 Trennscheiben



Es dürfen nur **Trennscheiben** verwendet werden, die den Normen **ANSI B7.1**, **EN 12413** und **EN 13236** entsprechen und absolut **unbeschädigt** sind.

Die maximale Spindeldrehzahl des Motorgeräts beträgt 4.550 min^{-1} .

Es dürfen nur verstärkte Hochgeschwindigkeits-Trennscheiben verwendet werden, deren **zulässige Maximaldrehzahl mindestens 4.550 min^{-1}** beträgt.

Für die Bearbeitung von Metallen (Warmschnitt) und für die Bearbeitung von mineralischen Werkstoffen (Kaltschnitt) werden **unterschiedliche Trennscheiben** angeboten. Grundsätzlich ist nur die für den zu bearbeitenden Werkstoff zugelassene Trennscheibe zu verwenden.

Diamant-Trennscheiben sind ausschließlich zum Schneiden von mineralischen Werkstoffen zugelassen. Bei der Montage von Diamant-Trennscheiben ist unbedingt die Drehrichtung zu beachten, die auf der Diamant-Trennscheibe angegeben ist, da sonst die Schneidwirkung durch Diamantverlust sehr schnell nachlässt. Drehrichtung der Trennscheibe im eingebauten Zustand: → Kap. 5.1, Seite 17

Kunstharz-Trennscheiben dürfen keiner Feuchtigkeit ausgesetzt werden. Der Wasseranschluss für den Nassschnitt darf bei der Verwendung von Kunstharz-Trennscheiben nicht benutzt werden. Kunstharz-Trennscheiben nicht bei hoher Luftfeuchtigkeit und im Regen verwenden. Kunstharz-Trennscheiben nur bis zum Ende des Mindesthaltbarkeitszeitraums verwenden, der auf dem Aufnahmering der Trennscheibe eingepreßt ist.

Die Spindel des Motorgeräts ist für **Trennscheiben mit einer Innenbohrung von 20 mm** ausgelegt.

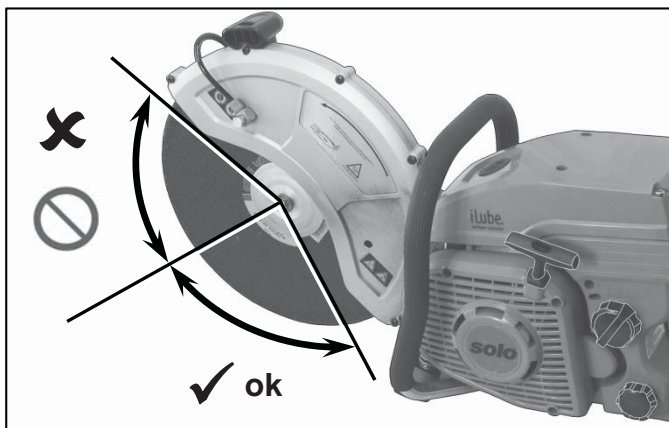
Trennscheiben mit 1"-Innenbohrungen dürfen nur zusammen mit der **Spindel-Adapterscheibe** aus dem Lieferumfang des Motorgeräts montiert werden.

Montage von Trennscheiben mit 1"-Innenbohrung: → Kap. 5.2, Seite 18

Trennscheiben mit anderen Innenbohrungen dürfen nicht montiert werden! Die Innenbohrung der Trennscheibe darf nicht durch Aufbohren oder ähnliche Maßnahmen verändert werden!

Neue Trennscheiben müssen vor dem ersten Trennvorgang mindestens 60 Sekunden lang **bei angegebener Höchstdrehzahl getestet werden**. Dabei dürfen sich keine Körperteile im verlängerten Schwenkbereich der Trennscheibe befinden.

7.2 Zulässiger Trennbereich und Gefahr durch Rückschlag (Kickback) oder Mitziehen



X Der **obere Bereich der Trennscheibe** darf **nicht** zum Trennen eingesetzt werden!

✓ Nur der **untere Bereich der Trennscheibe** darf zum Trennen eingesetzt werden!

Verletzungsgefahr durch Rückschlag (Kickback)!

Rückschlag entsteht, wenn der obere Bereich der Trennscheibe zum Trennen eingesetzt wird. Das Motorgerät wird dabei unkontrolliert und mit hoher Geschwindigkeit in Richtung des Kopfs des Anwenders geschleudert.

- Niemals mit dem oberen Bereich der Trennscheibe schneiden!
- Beim Einsetzen in bereits begonnene Schnittstellen ist erhöhte Vorsicht geboten!

Verletzungsgefahr durch Mitziehen!

Mitziehen entsteht, wenn sich die Schnittstelle verengt (Riss oder unter Spannung stehendes Werkstück).

Das Motorgerät wird dabei unkontrolliert und mit hoher Energie nach vorne beschleunigt.

- Trennvorgang und erneutes Einsetzen in bereits begonnene Schnittstellen stets mit maximaler Drehzahl ausführen.
- Werkstück immer so abstützen, dass die Schnittstelle unter Zugspannung steht, damit die Trennscheibe beim weiteren Trennen nicht eingeklemmt wird.
- Bei Beginn des Trennvorganges Trennscheibe stets behutsam zum Werkstück führen, nicht stoßartig ansetzen.
- Nie mehrere Werkstücke auf einmal durchtrennen!
- Beim Trennen darauf achten, dass kein anderes Werkstück berührt wird.

7.3 *Arbeitsverhalten und Arbeitstechnik*

- Bei komplexeren Schneidvorgängen sind Schnittrichtung und Reihenfolge der auszuführenden Schnitte vorher festzulegen, um ein Einklemmen der Trennscheibe durch das herausgetrennte Teil zu verhindern und Verletzungen durch herabfallende Teile zu vermeiden.
- Motorgerät stets mit beiden Händen festhalten. Rechte Hand am hinteren Griff, linke Hand am Griffbügel. Griffe fest mit dem Daumen umfassen.
- Motorgerät möglichst mit hoher Drehzahl betreiben.
- Richtungswechsel (Radien unter 5 m), seitlicher Druck oder Kippen des Motorgeräts während des Trennvorganges ist verboten.
- Beim Ablängen von Werkstücken sichere Auflage verwenden sowie Werkstück gegen Verrutschen und Verdrehen sichern. Werkstück darf nicht mit dem Fuß oder einer weiteren Person festgehalten werden.
- Stets auf mögliches Rückschlagen des Werkstücks gefasst sein und sichere Rückweichmöglichkeit gewährleisten.
- Darauf achten, dass abgetrenntes Material keine Verletzungen und keine Sachschäden verursachen kann.

7.4 *Metall schneiden*



Beim Trockenschnitt stets Atemschutzausrüstung tragen.

Metalle werden durch die schnelle Drehung der Trennscheibe am Berührungspunkt erhitzt und geschmolzen.

- Schutzhaube so weit wie möglich nach unten schwenken, um den Funkenflug möglichst nach vorn zu lenken, d. h. vom Anwender weg.
- Vor dem Schnitt Trennfuge bestimmen, kennzeichnen und Trennscheibe mit mittlerer Drehzahl ans Material heranbringen. Erst nach dem Einschneiden der Führungsnut mit Vollgas und erhöhtem Druck weiterschneiden.
- Schnitt nur gerade und senkrecht führen. Nicht verkanten.
- Einen sicheren und glatten Schnitt erreicht man am besten durch Ziehen bzw. kontrolliertes Vorwärtsführen des Motorgeräts. Beim Vorwärtsführen des Motorgeräts die Trennscheibe nicht zusätzlich zum durch die Rotation der Scheibe verursachten Vorschub ins Material drücken.
- Massive Rundstäbe am besten stufenweise trennen.
- Dünne Rohre kann man einfach mit sinkendem Schnitt trennen.
- Rohre mit großem Durchmesser wie Massivstäbe behandeln. Zur Vermeidung des Verkantens und zur besseren Kontrolle des Trennvorganges, Trennscheibe nicht zu tief in das Material einsinken lassen. Darauf achten, dass das Werkstück nicht die Druckscheiben der Trennscheibenbefestigung berührt. Stets flach rundherum trennen.
- Doppel-T-Träger oder Winkelstahl in Schritten trennen.
- Bandstahl oder Stahlplatten trennt man wie Rohre; flach ziehend, mit langer Schnittfläche.
- Unter Spannung stehendes Material (abgestütztes oder eingemauertes Material) immer erst auf der Druckseite etwas einkerben und dann von der Zugseite her durchtrennen, damit die Trennscheibe nicht eingeklemmt wird.

7.5 Mineralische Werkstoffe schneiden

Beim Schneiden **mineralischer Werkstoffe** entsteht sehr viel **Feinstaub**.

Empfehlung: Verwenden Sie zum Schneiden mineralischer Werkstoffe den **Wasseranschluss des Motorgeräts** und **für den Nassschnitt geeignete Trennscheiben**.

Beim Schneiden mit Wasserzufuhr wird der Staub gebunden, die Sichtkontrolle verbessert und die Lebensdauer der Trennscheiben durch die Kühlwirkung des Wassers verlängert.

Wasseranschluss für den Nassschnitt: → Kap. 5.7, Seite 21

Kleine Stücke des mineralischen Werkstoffs können durch die schnelle Drehung der Trennscheibe am Berührungspunkt herausgerissen und aus der Trennrille geschleudert werden.

- Schutzhaube so weit wie möglich nach unten schwenken, um die abgetrennten Partikel möglichst nach vorn zu lenken, d. h. vom Anwender weg.
- Trennverlauf kennzeichnen und auf gesamter Länge mit Halbgas eine ca. 5 mm tiefe Rille schleifen, die das Motorgerät beim anschließenden Trennvorgang exakt führt.
- Trennvorgang mit gleichmäßigen Hin- und Herbewegungen ausführen.
- Beim Einpassen von Steinplatten genügt das Anbringen einer flachen Rille (Vermeidung unnötiger Staubentwicklung), um dann auf einer flachen Unterlage das überhängende Stück sauber abzuschlagen.

8 Betriebs- und Wartungshinweise



Wartung und Instandsetzung von modernen Motorgeräten sowie deren sicherheitsrelevanten Baugruppen erfordern eine **qualifizierte Fachausbildung** und eine mit Spezialwerkzeugen und Testgeräten ausgestattete Werkstatt.

Empfehlung: Lassen Sie **alle nicht** in dieser Gebrauchsanweisung **beschriebenen Arbeiten** und **alle Arbeiten, denen Sie sich nicht gewachsen fühlen, durch eine von uns autorisierte Fachwerkstatt ausführen**. Der Fachmann verfügt über die erforderliche Ausbildung, Erfahrung und Ausrüstung und kann Ihnen die jeweils kostengünstigste Lösung zugänglich machen. Er hilft Ihnen mit Rat und Tat weiter.



Bei allen Wartungsarbeiten sind die **Sicherheitsvorschriften zu beachten!**



Nach einer Einlaufzeit von **ca. 5 Betriebsstunden** müssen **alle erreichbaren Schrauben und Muttern** (mit Ausnahme der Vergaser-Einstellschrauben) auf **Festsitz überprüft** und **gegebenenfalls nachgezogen** werden.

Bewahren Sie das **Motorgerät** am besten an einem **trockenen** und **sicheren Ort** mit vollem Kraftstofftank auf. Es dürfen **keine offenen Feuerstellen** oder dergleichen in der Nähe sein. Vor **längerer Aufbewahrung** (> 4 Wochen) sind die **Hinweise in Kap. 8.10** auf Seite 40 zu beachten.

8.1 Reinigung und Pflege



Das Motorgerät ist **nach jedem Arbeitseinsatz gründlich zu reinigen** und auf **Beschädigungen zu überprüfen**, insbesondere die Kühlluftöffnungen im Startergehäuse müssen sauber und frei sein. Im Innenraum der Schutzhaube bilden sich mit der Zeit Materialablagerungen (insbesondere beim Nassschnitt), die unter Umständen das freie Drehen der Trennscheibe behindern.

Verwenden Sie zur Reinigung **nur die vom Fachhandel angebotenen umweltschonenden Reinigungsmittel**. Nicht mit Kraftstoff reinigen!

- Trennscheibe und Druckscheibe demontieren. → Kap. 5.3, Seite 18
- Materialablagerungen im Inneren der Schutzhaube mit Holzleiste oder ähnlichem entfernen.
- Spindel und alle abmontierten Teile säubern und auf Beschädigungen überprüfen.
- Trennscheibe reinigen und auf Beschädigungen überprüfen. Werden Beschädigungen festgestellt, Trennscheibe umgehend ordnungsgemäß entsorgen, damit sie beim nächsten Arbeitseinsatz nicht wieder verwendet wird.
- Schutzhaube auf Beschädigungen prüfen. Wenn Beschädigungen festgestellt werden, Schutzhaube vor Verwendung des Motorgeräts durch intakte Schutzhaube ersetzen und beschädigte Schutzhaube umgehend ordnungsgemäß entsorgen.
- Druckscheibe, alle weiteren Teile und Trennscheibe wieder montieren. → Kap. 5.1, Seite 17

8.2 Siebfilter-Einsatz des Kupplungsstücks reinigen



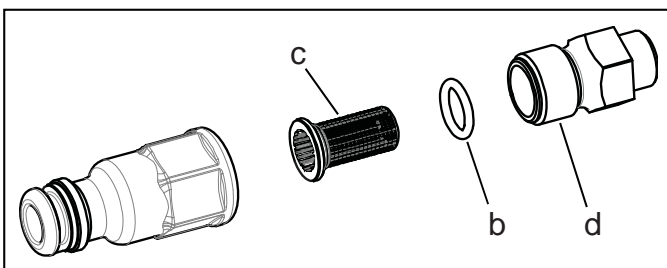
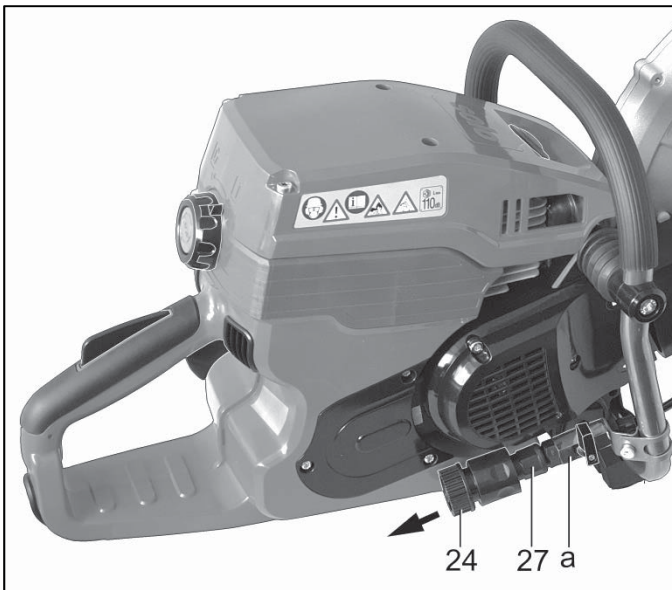
Das Kupplungsstück der Wasserzufuhrleitung für den Nassschnitt ist mit einem **Siebfilter-Einsatz** ausgestattet, der einem **Verschluss der Wasserzufuhrleitung** durch Verunreinigungen im zugeführten Wasser **vorbeugen** soll.

Wasseranschluss für den Nassschnitt: → Kap. 5.7, Seite 21



Verschmutzungsgefahr für die Wasserzufuhrleitung!
Wasseranschluss nur in sauberer Umgebung öffnen.

Im wöchentlichen Turnus oder wenn nicht mehr genügend Wasser für den Nassschnitt gefördert wird, ist der Siebfilter-Einsatz des Kupplungsstücks folgendermaßen auszubauen und gründlich zu reinigen:

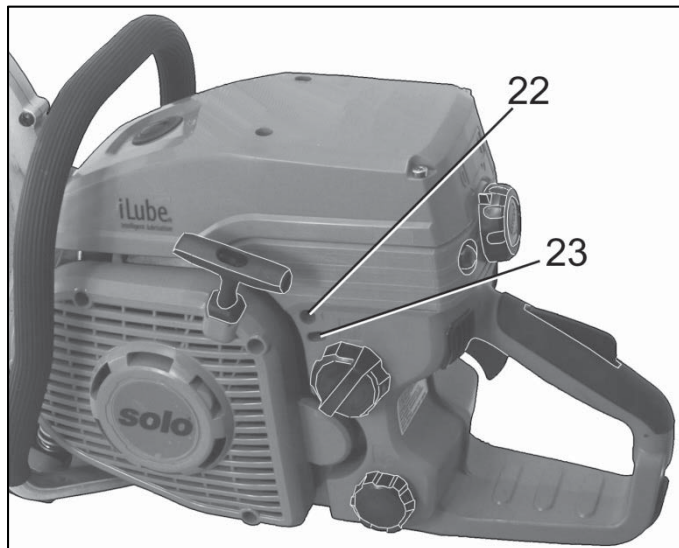


- Motor abstellen und Stoppdrehschalter auf "0" drehen. Motor abstellen: → Kap. 6.4, Seite 26
- Kupplungsanschluss der Wasserzufuhrleitung abnehmen. Hierzu Kupplungsanschluss (24) in Pfeilrichtung vom Siebfilter-Kupplungsstück (27) der Wasserzufuhrleitung abziehen.
- Siebfilter-Kupplungsstück mit geeignetem Gabelschlüssel aus Anschluss (a) der Wasserzufuhrleitung herausdrehen.
- Siebfilter-Kupplungsstück (27) mit geeignetem Gabelschlüssel auseinanderabschrauben.
- Siebfilter-Einsatz (c) aus Siebfilteraufnahme (d) des Kupplungsstücks entnehmen.
- Dichtung (b) vom Siebfilter-Einsatz abnehmen.
- Siebfilter-Einsatz, Kupplungsanschluss, beide Teile des Siebfilter-Kupplungsstücks und Dichtung mit sauberem Wasser spülen, bis alle Schmutzreste entfernt sind.
- Dichtung (b) wieder auf Siebfilter-Einsatz (c) aufstecken.
- Siebfilter-Einsatz (c) zusammen mit Dichtung (b) in richtiger Orientierung (siehe Abbildung) wieder in Siebfilteraufnahme (d) des Kupplungsstücks einlegen.
- Siebfilter-Kupplungsstück zusammenschrauben.
- Siebfilter-Kupplungsstück wieder in Anschluss (a) der Wasserzufuhrleitung einschrauben.
- Kupplungsanschluss wieder aufstecken.

8.3 Leerlauf/Vergaser einstellen



- ! Die Trennscheibe darf im Leerlauf nicht angetrieben werden!
Die Leerlaufeinstellung ist bei jedem Arbeitsbeginn zu kontrollieren und gegebenenfalls zu korrigieren.



Bei korrekter Leerlaufeinstellung sollte der **Motor im Standgas rund laufen, ohne dass die Trennscheibe angetrieben wird.**

Der Vergaser wird im Werk optimal eingestellt. Je nach **Einsatzort** kann eine **Korrektur der Leerlaufeinstellung** über die Leerlauf-Anschlagschraube "T" (22) erforderlich werden.

Die **Vergaser-Einstellschrauben "L"** (Leerlauf-Gemischregulierung) und "H" (Volllast-Gemischregulierung) (23) dürfen **nur** durch von uns **autorisierte Fachwerkstätten** eingestellt werden.

Leerlauf-Anschlagschraube "T"

Die Leerlauf-Anschlagschraube "T" lässt sich mit dem kleinen **Schraubendreher** aus dem Lieferumfang verstellen.

Zur korrekten Einstellung muss der Luftfilter sauber sein. Luftfilter warten: → Kap. 8.4, Seite 34
Lassen Sie vor der Einstellung den Motor warmlaufen.

Um die in den technischen Daten (Kap. 4.1, Seite 12) angegebene Leerlaufdrehzahl einzustellen, gehen Sie – am besten mit Hilfe eines Drehzahlmessers – wie folgt vor:

- **Leerlaufdrehzahl zu hoch** (insbesondere wenn die Trennscheibe bereits ohne Gas zu geben angetrieben wird):
→ **Leerlauf-Anschlagschraube "T" entgegen dem Uhrzeigersinn** etwas aufdrehen.
- **Leerlaufdrehzahl zu niedrig** (d. h. der Motor geht im Standgas immer wieder aus):
→ **Leerlauf-Anschlagschraube "T" im Uhrzeigersinn** etwas zudrehen, bis der Motor im Standgas gleichmäßig rund läuft ohne auszugehen.

Kann eine optimale Vergasereinstellung durch Drehen der Leerlauf-Anschlagschraube "T" nicht erreicht werden, lassen Sie den Vergaser durch eine von uns autorisierte Fachwerkstatt optimal einstellen.

8.4 Luftfilter warten



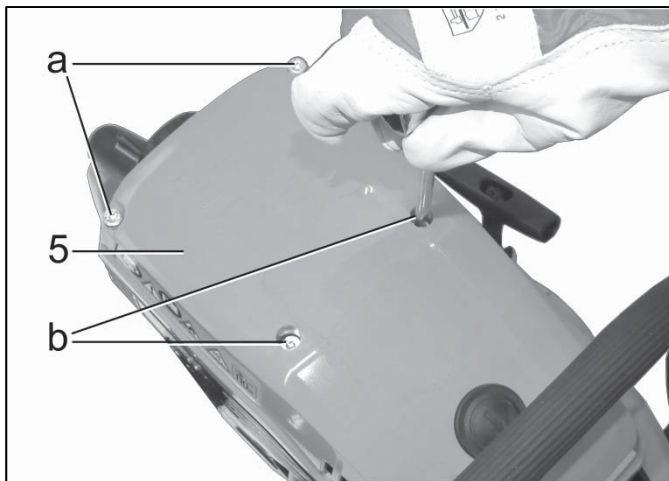
Ein **verschmutzter Luftfilter verringert die Leistung. Kraftstoffverbrauch und Schadstoffmenge** im Abgas werden **größer**. Außerdem wird das **Starten erschwert**.

Reinigung des Luftfilters

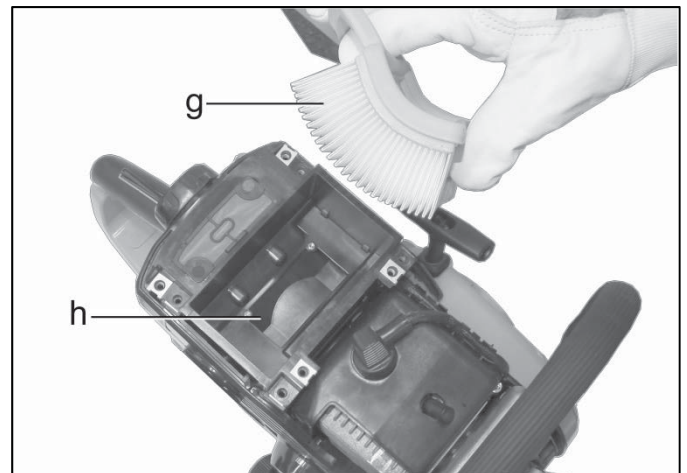
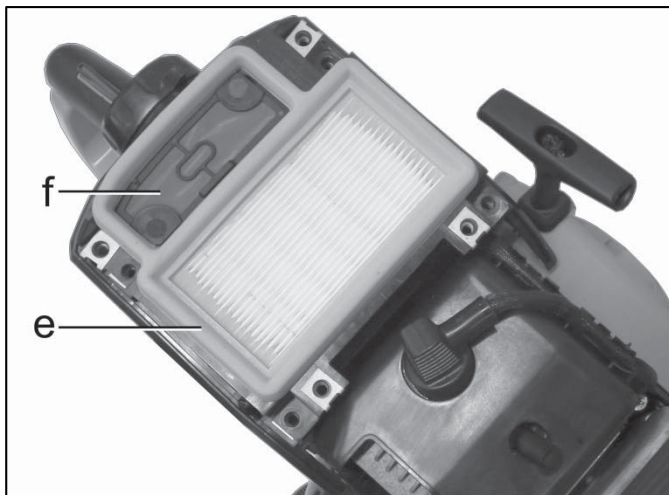
Im wöchentlichen Turnus oder wenn die Motorleistung deutlich nachlässt, ist der Luftfilter auszubauen und gründlich zu reinigen.



Verschmutzungsgefahr für den Innenraum des Filters!
Haube nur in sauberer Umgebung öffnen.



- Motor abstellen und Stoppdrehschalter auf "0" drehen. Motor abstellen: → Kap. 6.4, Seite 26
- Alle vier Befestigungsschrauben (a) und (b) der Haube (5) lösen. Haube abnehmen.




Die feinmaschige Abdeckung (f) und der Luftfilter (g) dürfen weder feucht noch mit Pressluft gereinigt werden.



Gefahr eines Motorschadens durch unzureichende Filterwirkung!
Beschädigtes Filtermaterial sofort ersetzen!


- Luftfilter am Luftfilterrahmen (e) greifen und nach oben entnehmen.
- Einfaches Ausklopfen oder Auffächern der einzelnen Papierlagen (g) ist zur Reinigung des Luftfilters am besten geeignet.

- Motorgerät mit beiden Händen greifen und umdrehen, um den Luftfilterkasten (h) zu entleeren.
- Feinmaschige Abdeckung (f) neben dem Luftfilterkasten mit einem trockenen Pinsel entstauben.
- Luftfilter wieder einsetzen.
- Gehäuseteile wieder montieren.

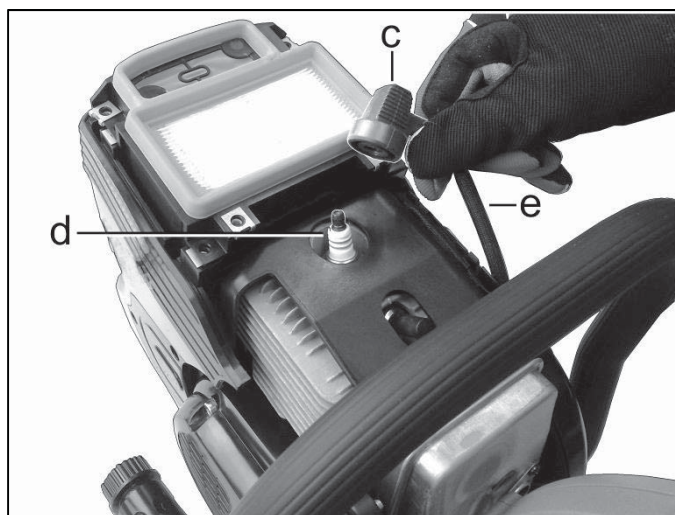
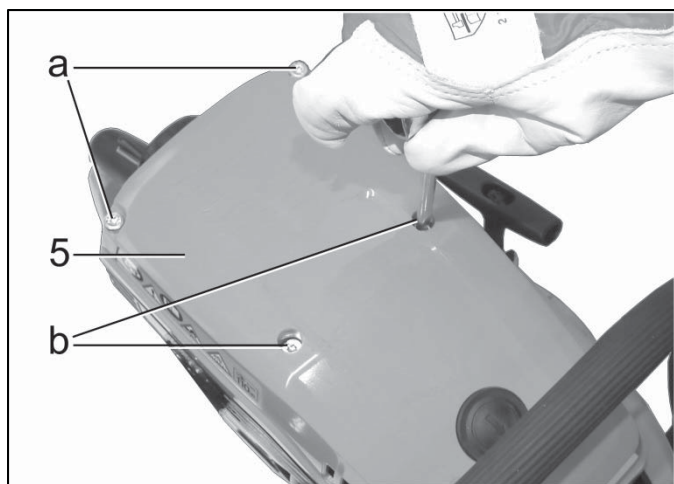
 Bei Wiedermontage der Gehäuseteile auf korrekte Lage der Gehäuseteile achten, die jeweils zugehörigen Schrauben verwenden und alle Schrauben wieder fest anziehen. Die Hauben-Befestigungsschrauben (a) und (b) dürfen nicht vertauscht werden. Die beiden Hauben-Befestigungsschrauben (b) sind kürzer als die Schrauben (a).

8.5 Zündkerzen prüfen und ggf. ersetzen




 Verschmutzungsgefahr für den Innenraum des Motorgeräts!
Haube nur in sauberer Umgebung öffnen.

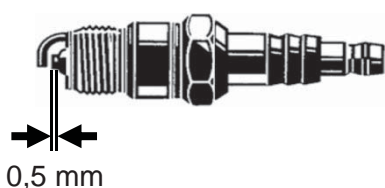
Die Zündkerze ist regelmäßig alle **50 Betriebsstunden** zu **überprüfen**.



- Motor abstellen und Stoppdrehschalter auf "0" drehen. Motor abstellen: → Kap. 6.4, Seite 26
- Alle vier Befestigungsschrauben (a) und (b) der Haube (5) lösen. Haube abnehmen.
- Zündkerzenstecker (c) von der darunter liegenden Zündkerze (d) abziehen.

 **Brandgefahr durch Funkenbildung!**
Motor nicht in Bewegung setzen, wenn die Zündkerze (d) herausgeschraubt ist oder das Zündkabel (e) aus dem Stecker entfernt ist.

- **Zündkerze (d) herausschrauben und gut abtrocknen.**
- Zündkerze mit trockenem Tuch reinigen und Elektroden überprüfen. Zwischen den Elektroden darf sich kein Fremdkörper befinden. Eventuelle Fremdkörper mit Zündkerzenbürste herausbürsten.
- Bei stark abgebrannten Elektroden ist die Zündkerze sofort zu ersetzen – sonst nach 100 Betriebsstunden.



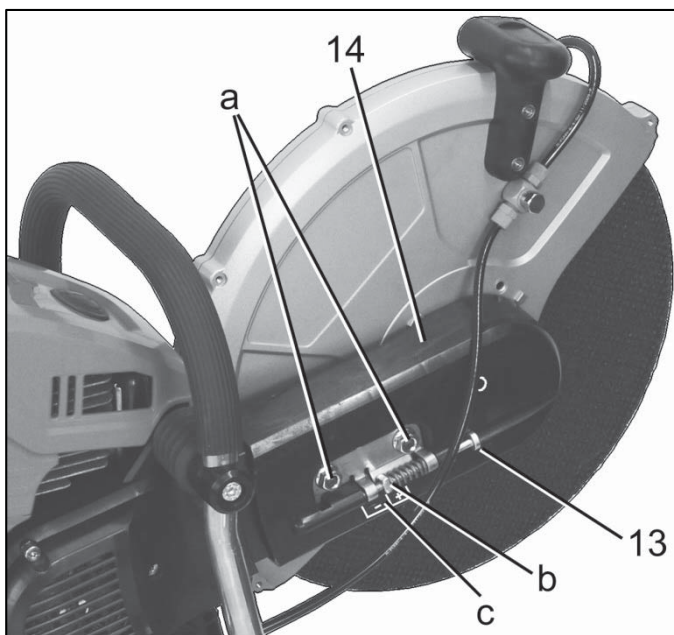
- **Vorschriftsmäßiger Elektroden-Abstand: 0,5 mm.**
Bei falschem Elektrodenabstand ist die Zündkerze zu ersetzen. Folgende entstörte Zündkerzen sind für die Verwendung in diesem Motorgerät zugelassen:
BOSCH WSR6F, CHAMPION RCJ-6Y und NGK BPMR7A
Die Verwendung anderer Zündkerzen ist nicht zulässig!

- **Zündkabel (c)** auf einwandfreien Anschluss und intakte Isolation **prüfen**. Bei beschädigter Isolation nicht weiterarbeiten, sondern Reparatur bei einer von uns autorisierten Fachwerkstatt beauftragen.
- Zündkerze (d) wieder einschrauben. Drehmoment: 25 Nm
- Zündkerzenstecker (b) beim Wiederaufsetzen fest auf die Zündkerze (d) drücken
- Gehäuseteile wieder montieren.

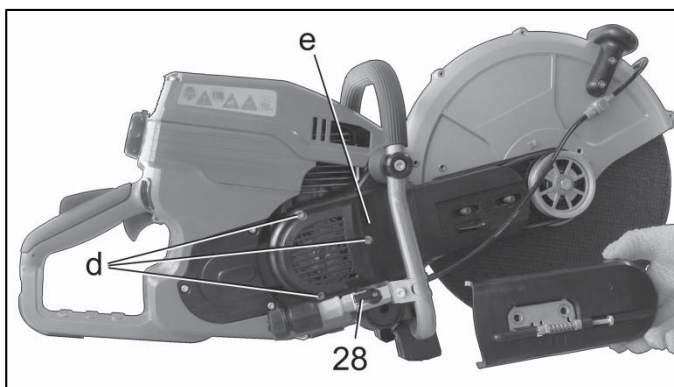
8.6 Rippenband wechseln



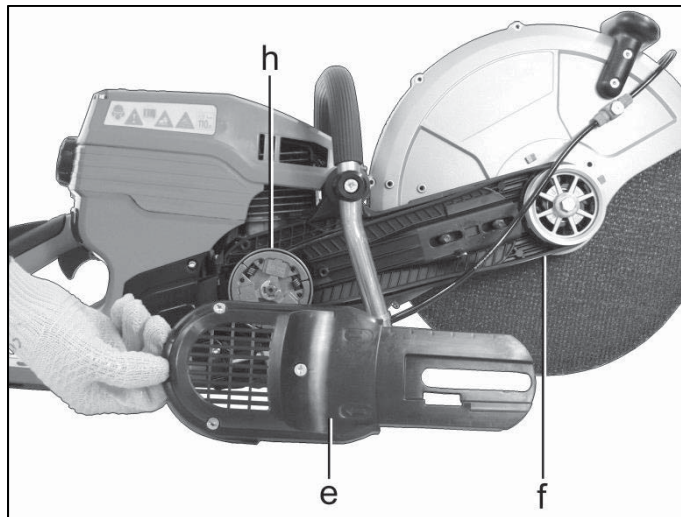
Verschmutzungsgefahr für Rippenband, zugehörige Trägerkonstruktion und Kupplung!
Rippenband-Abdeckung und Kupplungsabdeckung nur in sauberer Umgebung öffnen.



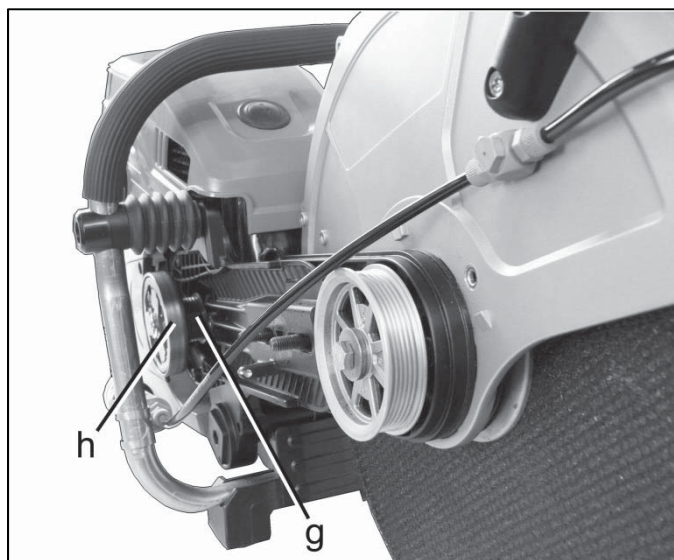
- Motor abstellen und Stoppdrehschalter auf "0" drehen. Motor abstellen: → Kap. 6.4, Seite 26
- Wasserzufuhr zum Gerät abstellen.
- Motorgerät auf ebenen Untergrund stellen.
- Beide Befestigungsmuttern (a) der Rippenband-Abdeckung (14) lockern.
- Rippenband-Spannschraube (13) linksherum drehen, d. h. gegen den Uhrzeigersinn, um die Rippenbandspannung zu verringern. So lange drehen, bis die Vierkantmutter (b) so weit es geht zur Markierung "-" (c) hin bewegt wurde. Bei Montage der Trennvorrichtung in Mittelposition (vgl. Abbildung) befindet sich die Vierkantmutter dann ganz links, bei Montage in Außenposition ganz rechts.
- Beide Befestigungsmuttern (a) ganz abschrauben.
- Rippenband-Abdeckung (14) abnehmen.



- Befestigungsmuttern (a) der Rippenband-Abdeckung (14) wieder auf die zugehörigen Schrauben drehen und nur leicht anziehen, damit die Trennvorrichtung nicht herabfallen kann.
- Alle 3 Befestigungsschrauben (d) der Kupplungsabdeckung (e) lösen. Die Schrauben müssen nur so weit gelöst werden, bis sie sich ganz leicht drehen lassen. Vollständiges Herausdrehen der Schrauben ist nicht erforderlich, da die Schrauben in der Abdeckung verbleiben sollen.
- Ventilhebel (28) für Wasserzufuhr parallel zum Anschlussstück legen, damit er beim folgenden Arbeitsschritt nicht stört.



- Kupplungsabdeckung (e) abnehmen.
- Altes Rippenband (f) bzw. alle Reste des alten Rippenbandes und eventuelle sonstige Fremdkörper entfernen.
- Mit kleiner Bürste oder Pinsel den jetzt geöffneten Bereich säubern.
- Neues Rippenband an der Antriebseite über die Kupplung auf die gerillte Lauffläche (g) hinter der Kupplungsglocke (h) legen.
- Andere Seite des Rippenbands auf der Abtriebseite auf die gerillte Lauffläche (i) der Rippenband-Auflage legen.
- Kontrollieren, ob Rippenband frei läuft. Positionierung des Rippenbands gegebenenfalls korrigieren.



- Kupplungsabdeckung wieder aufsetzen und kontrollieren, ob Rippenband noch frei läuft. Kupplungsabdeckung gegebenenfalls wieder abnehmen und Positionierung des Rippenbands korrigieren.
- Alle 3 Befestigungsschrauben (d) der Kupplungsabdeckung (e) wieder anziehen.
- Kontrollieren, ob Rippenband noch frei läuft. Schrauben der Kupplungsabdeckung gegebenenfalls wieder lösen und Positionierung des Rippenbands korrigieren.
- Beide Befestigungsmuttern (a) der Rippenband-Abdeckung wieder abschrauben.
- Rippenband-Abdeckung (14) wieder aufsetzen.
- Beide Befestigungsmuttern (a) der Rippenband-Abdeckung wieder aufschrauben. Muttern von Hand nur so fest anziehen, dass die Rippenbandspannung noch eingestellt werden kann.
- Rippenband-Spannschraube (13) rechtsherum drehen, d. h. im Uhrzeigersinn, um die Rippenbandspannung zu erhöhen. Die korrekte Spannung ist erreicht, wenn die Vierkantmutter (b) auf der mittigen Markierung steht, d. h. zwischen "+" und "-".
- Beide Befestigungsmuttern (a) der Rippenband-Abdeckung festziehen.
- Ventilhebel für Wasserzufuhr wieder schließen, d. h. quer zum Anschlussstück legen.

8.7 Kraftstofffilter wechseln



Der **Wechsel des Kraftstofffilters** im Kraftstofftank ist im Rahmen des **jährlich** durchzuführenden Kundendienstes bei einer von uns autorisierten **Fachwerkstatt** zu beauftragen.

8.8 *Wartungsplan*










Die folgenden Hinweise beziehen sich auf normale Einsatzverhältnisse. Bei besonderen Bedingungen, wie z. B. besonders langer täglicher Arbeitszeit, müssen die angegebenen Wartungsintervalle entsprechend verkürzt werden.

Führen Sie die **Wartungsarbeiten regelmäßig** durch. Beauftragen Sie eine von uns autorisierte Fachwerkstatt, wenn Sie nicht alle Arbeiten selber durchführen können.

Der Besitzer des Motorgeräts ist auch verantwortlich für:

- Schäden durch nicht fachmännisch bzw. nicht rechtzeitig durchgeführte Wartungs- oder Reparaturarbeiten
- Folgeschäden – auch Korrosion – bei unsachgemäßer Lagerung

		Einmalig nach 5 Betriebsstunden	Jeweils vor und im Arbeitsbetrieb	Wöchentlich	Alle 50 Betriebsstunden	Alle 100 Betriebsstunden	Bei Bedarf	Bei Inbetriebnahme nach Stilllegung / jährlich
 Kühlluftöffnungen im Startergehäuse	Reinigen		X				X	
 Vergaser → Kap. 8.3, Seite 33	Leerlauf kontrollieren		X					
	Leerlauf einstellen (Schraube "T")						X	
	Vergaser einstellen (Schrauben "L"/"H") (nur für Fachwerkstätten)						X	
 Luftfilter → Kap. 8.4, Seite 34	Luftfilter gründlich reinigen			X			X	
	Ersetzen						X	
 Siebfilter der Wasserzufuhrleitung → Kap. 8.2, Seite 32	Reinigen			X			X	
 Zündkerze → Kap. 8.5, Seite 35	Festen Sitz von Zündkabel und Zündkerzenstecker prüfen		X				X	
	Elektrodenabstand prüfen und ggf. Zündkerze ersetzen				X			X
	Ersetzen					X	X	
 Alle erreichbaren Schrauben (außer Einstellschrauben)	Nachziehen	X					X	X
Bedienungsteile (Stopp-Taster/-Schalter, Gashebel, Gashebelsperre, Starter)	Funktion prüfen		X					
 Gesamtes Motorgerät	Sicht-Zustandsprüfung		X					
	• Trennscheibe und Schalldämpfer auf Beschädigung prüfen							
	• Tankdeckel auf Dichtheit prüfen							
	• Rippenbandspannung kontrollieren → Kap. 5.6, Seite 21		X					
	Reinigen			X			X	X

Darüber hinaus sind im Rahmen des **jährlich durchzuführenden Kundendienstes bei einer von uns autorisierten Fachwerkstatt** u. a. folgende Leistungen zu beauftragen:

- Komplettcheck des gesamten Motorgeräts
- Professionelle Motorreinigung (Kraftstofftank, Zylinderrippen, ...)
- Überprüfung und gegebenenfalls Austausch der Verschleißteile, insbesondere der jährliche Wechsel des Kraftstofffilters
- Optimale Einstellung des Vergasers

8.9 Tipps zur Selbsthilfe

Mögliche Fehlfunktionen:



• Motor startet nicht

- Stoppdrehschalter
 - Stoppdrehschalter in Betriebsstellung "1" stellen → Kap. 6.1, Seite 25
- Zündkerze
 - Reinigen oder ersetzen → Kap. 8.5, Seite 35
- Alter Kraftstoff
 - Tank leeren und reinigen, frischen Kraftstoff tanken → Kap. 5.5, Seite 19

• Trennscheibe wird nicht richtig mitbeschleunigt

- Fremdkörper im Inneren der Schutzhaube
 - Schutzhaube reinigen → Kap. 8.1, Seite 31
- Rippenbandspannung zu niedrig
 - Rippenbandspannung korrekt einstellen → Kap. 5.6, Seite 21

• Trennscheibe wird im Leerlauf angetrieben

- Leerlauf-Anschlagschraube "T"
 - Leerlauf-Anschlagschraube "T" korrekt einstellen → Kap. 8.3, Seite 33
- Kupplung defekt
 - Service-Werkstatt

• Schlechte Motorleistung

- Luftfilter verstopft
 - Luftfilter gründlich reinigen → Kap. 8.4, Seite 34
- Vergasereinstellungen (L/H-Einstellungen)
 - Service-Werkstatt

• Unzureichende bzw. keine Wasserversorgung beim Nassschnitt

- Ventilhebel der Wasserzufuhrleitung nicht geöffnet
 - Ventilhebel öffnen → Kap. 5.7, Seite 21
- Anschluss der Wasserversorgung geschlossen
 - Wasseranschluss öffnen
- Drucktank der Wasserversorgung leer bzw. drucklos
 - Wasser nachfüllen bzw. Druckversorgung wiederherstellen
- Siebfilter-Einsatz verschmutzt
 - Siebfilter-Einsatz gründlich reinigen → Kap. 8.2, Seite 32

• Veränderte Geräuschentwicklung und Motor erreicht keine hohe Drehzahl (nur für Modelle 881-12 und 881-14)

- Nicht genügend Motoröl im Öltank
 - Motoröl tanken → Kap. 5.5, Seite 19

8.10 Stilllegung und Aufbewahrung

Vor Stilllegung und Aufbewahrung ist das Motorgerät **gründlich zu reinigen** und **auf Beschädigungen zu überprüfen**.

Reinigung und Pflege: → Kap. 8.1, Seite 31

Motorgerät nur in trockenen Räumen aufbewahren. Es dürfen **keine offenen Feuerstellen** oder dergleichen in der Nähe sein. **Unbefugte Benutzung** – insbesondere durch Kinder – **ausschließen**.

Vor längerer Aufbewahrung (> 4 Wochen) sind zusätzlich **die Tanks für die Betriebsstoffe** an einem gut belüfteten Ort zu **leeren** und zu **reinigen**. Motor bei leerem Kraftstofftank starten und **Vergaser leerfahren** bis der Motor ausgeht. Ölreste aus der Kraftstoffmischung könnten sonst die Vergaserdüsen verschließen und einen späteren Start erschweren.

9 Garantie

Wir garantieren eine einwandfreie Qualität und übernehmen die Kosten für eine Nachbesserung durch Auswechseln der schadhaften Teile im Falle von Material- oder Herstellungsfehlern, die innerhalb der Garantiezeit nach dem Verkaufstag auftreten.

Bitte beachten Sie, dass in einigen Ländern spezifische Garantiebedingungen gültig sind. Fragen Sie im Zweifelsfall Ihren Verkäufer. Er ist als Verkäufer des Produktes für die Garantie verantwortlich.

Es wird um Verständnis gebeten, dass für folgende Schadensursachen keine Garantie übernommen werden kann:

- Nichtbeachtung der Gebrauchsanweisung.
- Unterlassung von notwendigen Wartungs- und Reinigungsarbeiten.
- Schäden auf Grund unsachgemäßer Vergasereinstellung.
- Verschleiß durch normale Abnutzung.
- Offensichtliche Überlastung durch anhaltende Überschreitung der Leistungsobergrenze.
- Verwendung nicht zugelassener Arbeitswerkzeuge.
- Gewaltanwendung, unsachgemäße Behandlung, Missbrauch oder Unglücksfall.
- Überhitzungsschaden auf Grund von Verschmutzungen am Ventilatorgehäuse.
- Eingriffe nicht sachkundiger Personen, unsachgemäße Instandsetzungsversuche oder Reparaturen durch nicht autorisiertes Personal.
- Verwendung ungeeigneter Ersatzteile bzw. nicht Originalteile, soweit diese den Schaden verursachen.
- Verwendung ungeeigneter oder überlagerter Betriebsstoffe.
- Schäden, die auf Einsatzbedingungen aus dem Vermietgeschäft zurückzuführen sind.

Reinigungs-, Pflege- und Einstellarbeiten werden nicht als Garantieleistung anerkannt.

Garantiarbeiten sind bei einer von uns autorisierten Fachwerkstatt zu beauftragen.

10 Verschleißteile

Verschiedene Bauteile unterliegen gebrauchsbedingtem Verschleiß bzw. einer normalen Abnutzung und müssen gegebenenfalls rechtzeitig ersetzt werden.

Nachstehende Verschleißteile unterliegen nicht der Herstellergarantie:

- Betriebsstoffe
- Luftfilter
- Kraftstofffilter
- Kupplung
- Zündkerze
- Startvorrichtung
- Trennscheibe

11 EG-Konformitätserklärung

SOLO Kleinmotoren GmbH, Industriestraße 9, 71069 Sindelfingen, DEUTSCHLAND erklärt, dass nachfolgend benannte Maschine in der gelieferten Ausführung den Vorschriften in Umsetzung folgender Richtlinie entspricht: 2006/42/EG, 2000/14/EG (Annex V), 2014/30/EU und 2011/65/EU

Die Maschine wurde in Übereinstimmung mit den jeweils zum Produktionsdatum gültigen Fassungen der folgenden Normen gebaut: EN ISO 19432-1:2020, EN ISO 12100:2010, EN 55012:2007+A1:2009

Produktbezeichnung:	Trennschleifer,
Handelsbezeichnung:	SOLO 880 / 881,
Serien-/Typbezeichnung:	08,
Hubraum:	81 cm ³

Nach 2000/14/EG, Anhang V
ermittelter Schalleistungspegel
Gemessen: 108 dB(A),
Garantiert: 110 dB (A)

Stelle der Aufbewahrung der technischen Unterlagen und Dokumentationsbevollmächtigte:
SOLO Kleinmotoren GmbH, Industriestraße 9,
71069 Sindelfingen, DEUTSCHLAND



01.01.2020

Andreas Emmerich (Geschäftsführer und Dokumentationsbevollmächtigter)

solo[®]

Made in Germany



SOLO Kleinmotoren GmbH

Industriestraße 9

D-71069 Sindelfingen

Postfach / PO Box 60 01 52

D-71050 Sindelfingen

DEUTSCHLAND / GERMANY

Tel.: +49 (0)7031 301-0

Fax: +49 (0)7031 301-149

info@solo-germany.com

<http://solo.global/>