

## 425 Classic / 435 Classic / 473D Classic / 475 Classic

**Originalbetriebsanleitung,**  
vor der Benutzung gründlich lesen!

**Original instructions,**  
read carefully before use!

**Notice originale,**  
lire attentivement avant utilisation!

**Manual original**  
¡lea cuidadosamente antes de usar!

**Istruzioni originali,**  
leggere attentamente prima dell'uso!

**Oorspronkelijke gebruiksaanwijzing,**  
voor gebruik aandachtig lezen!

**Originální návod k obsluze,**  
před použitím si pozorně přečtěte!

**Originalna navodila za uporabo,**  
pred uporabo natančno preberite!

**Original bruksanvisning,**  
les nøye før bruk!

**Originalna uputa za uporabu,**  
pažljivo pročitajte prije upotrebe!

**Az eredeti üzemeltetési útmutató fordítása,**  
használat előtt figyelmesen olvassa el!

**Перевод руководства по эксплуатации,**  
внимательно прочитайте перед использованием!

**Tłumaczenie oryginalnej instrukcji eksploatacji,**  
przeczytaj uważnie przed użyciem!

**Originalbruksanvisning,**  
läs noga innan användning!

**Rückenspritze**

**Backpack sprayer**

**Pulvérisateur à dos**

**Pulverizador de mochila**

**Spruzzatore a zaino**

**Rugspuit**

**Zádový postřikovač**

**Nahrbtnje škropilnice**

**Ryggsprøyten**

**Leđna prskalica**

**Permetező**

**Ранцевый опрыскиватель**

**Opryskiwacz plecakowy**

**CE Ryggsprutan**

de

en

fr

es

it

nl

cs

sl

no

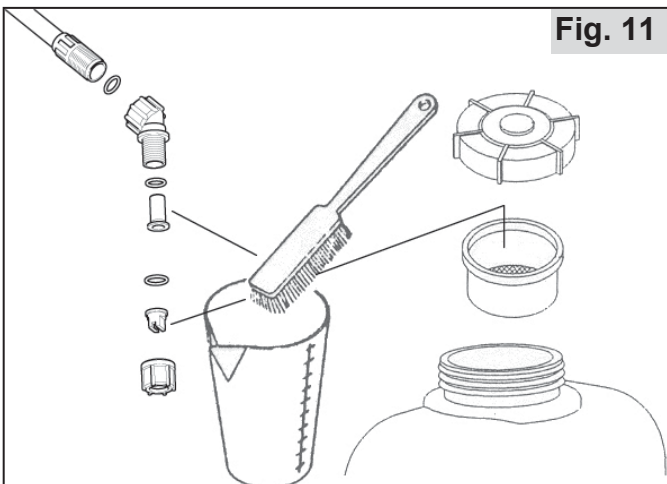
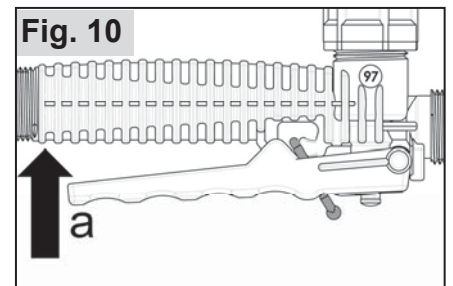
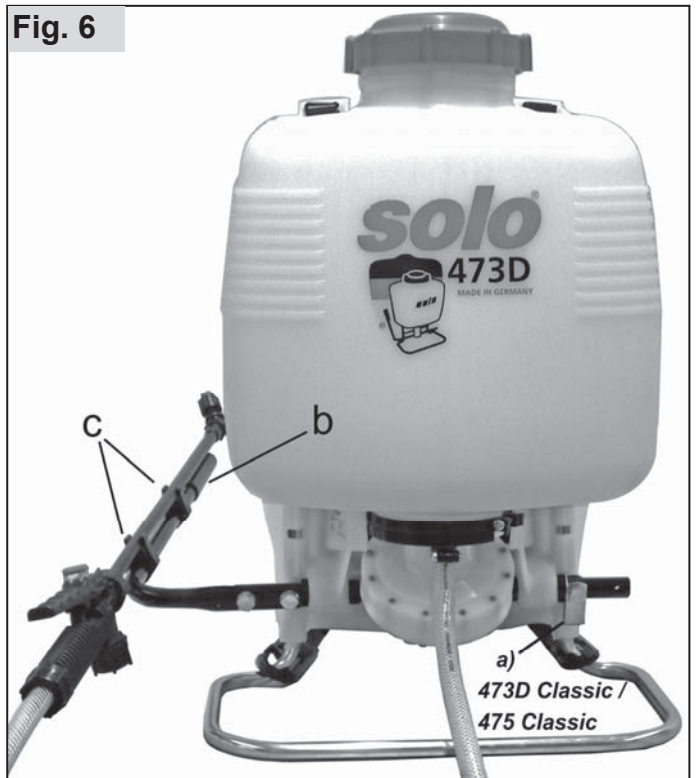
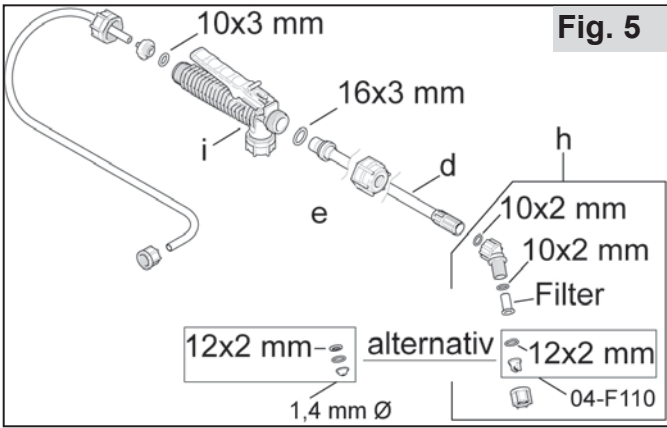
hr

hu

ru

pl

sv



**Fig. 12**

a SOLO KLEINMOTOREN GMBH  
Industriestraße 9, 71069 Sindelfingen, Germany

b Rückenspritze / Knapsack Sprayer

c Typ: 425 Classic

d model: 425221

e SN: xxxxxx

Baujahr / Date of production: mm / yyyy

CE Made in Germany

f  
g  
h  
i  
j  
k  
l

m net. 4,4 kg  
m max. 19,4 kg  
max. Vol. 15 l  
Total Vol. 16 l  
P max. 4 bar  
T max. +40°C  
1,85 l/min / 4 bar



Fig. 1

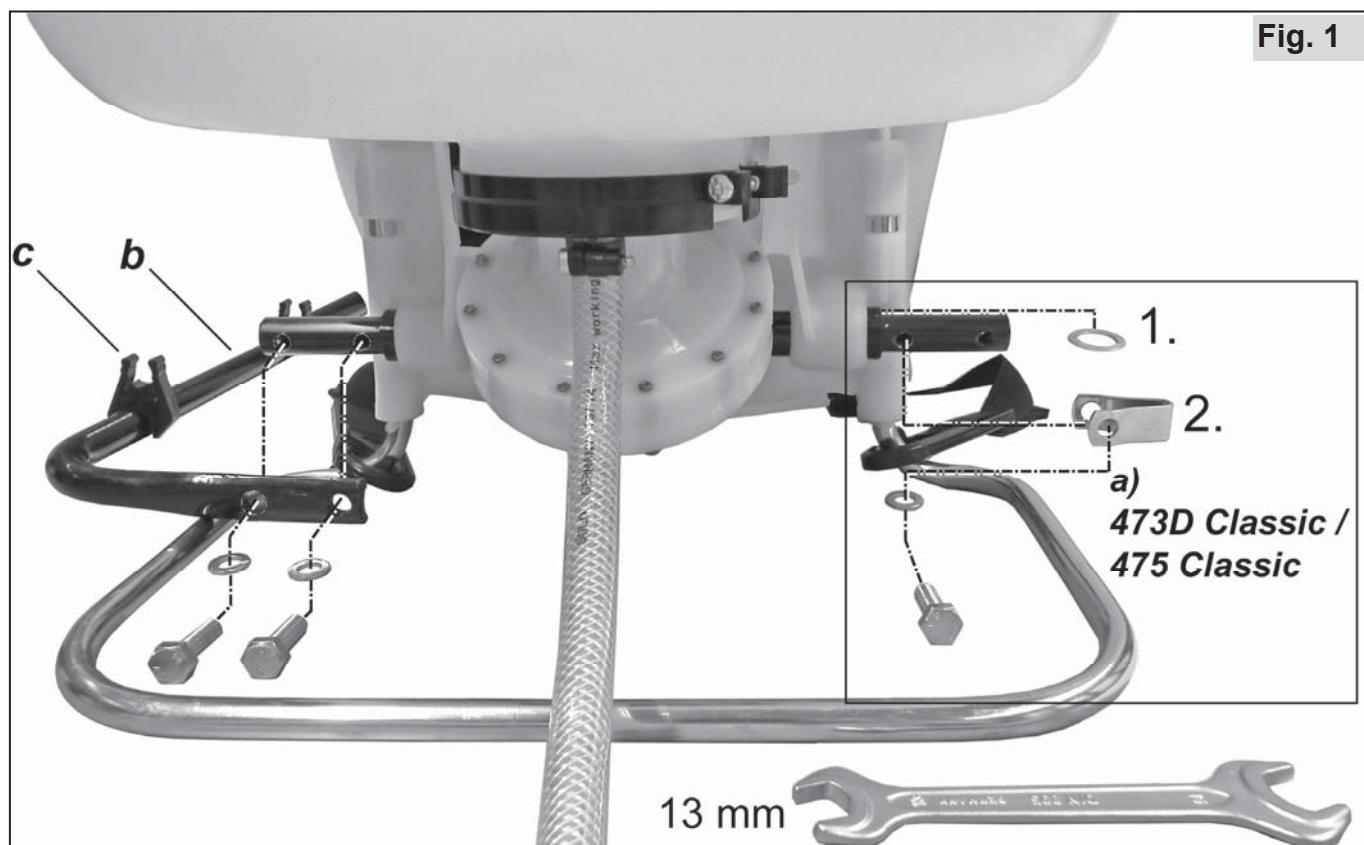
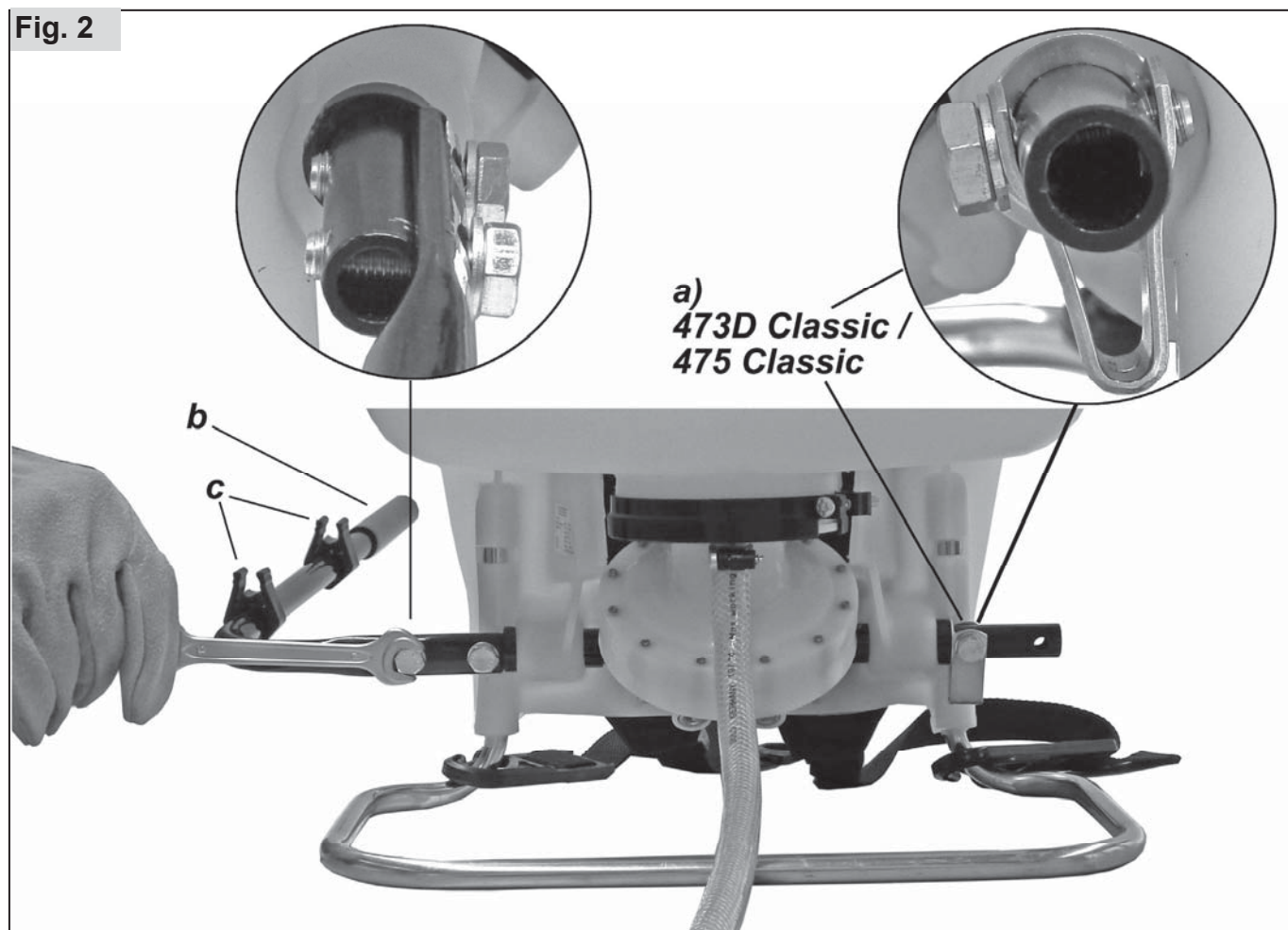
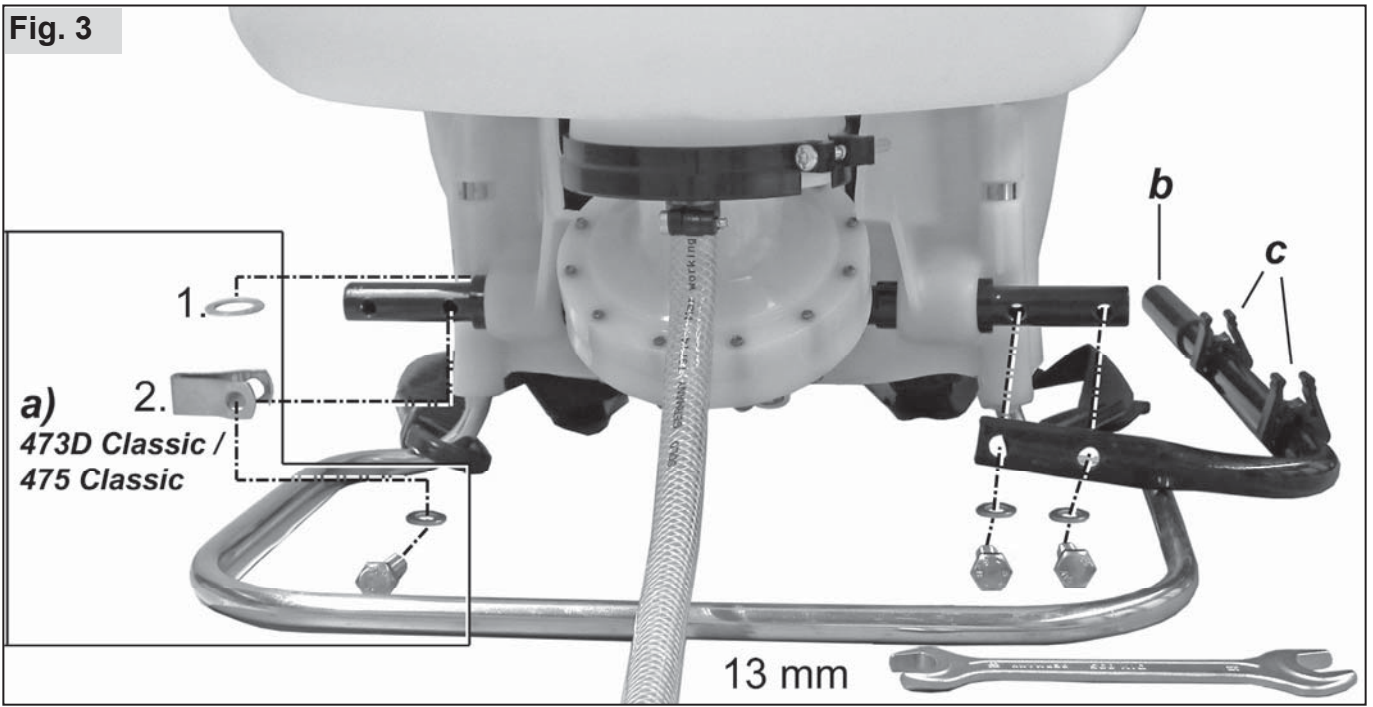


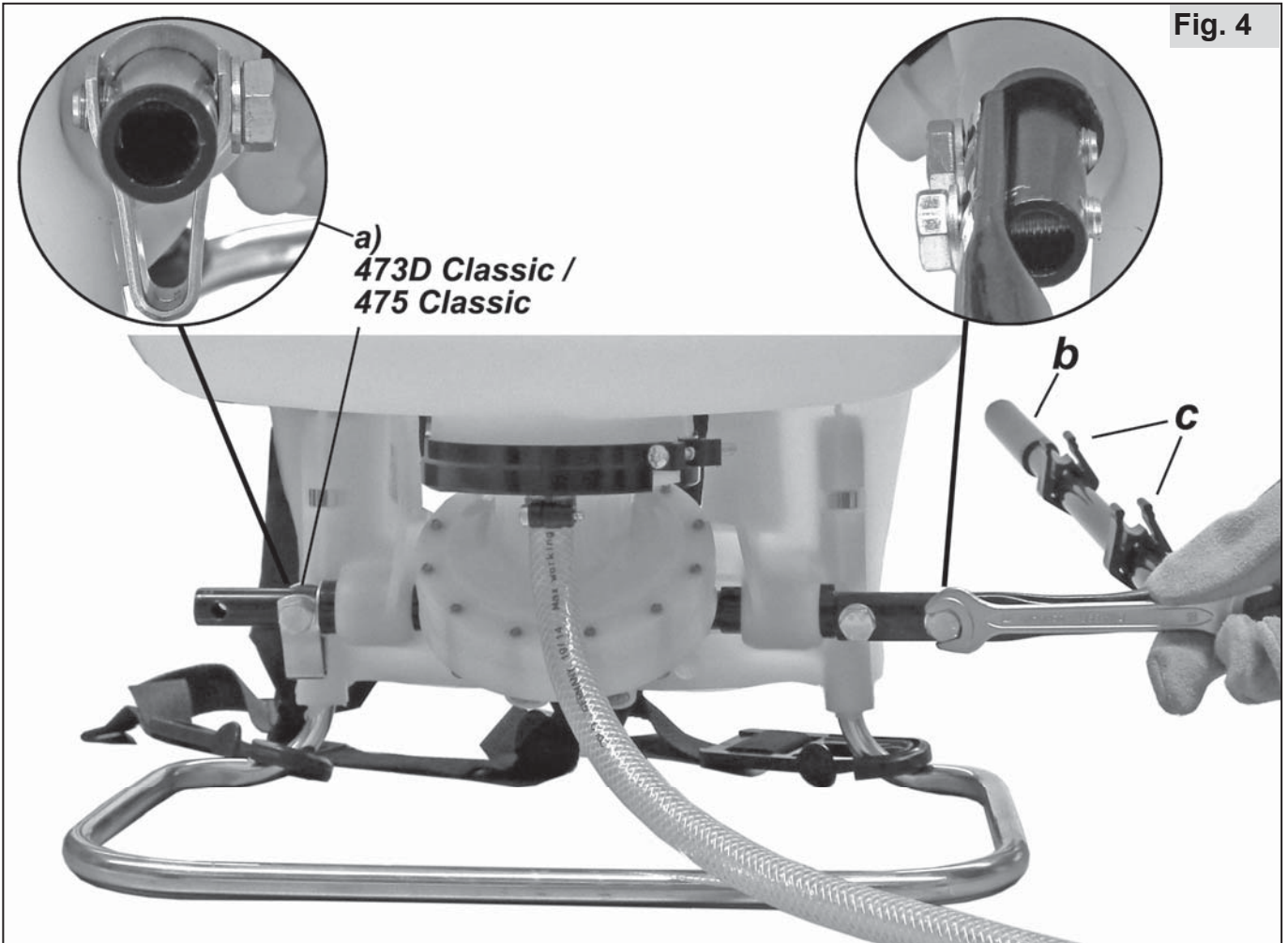
Fig. 2



**Fig. 3**



**Fig. 4**



## Notice originale

Lire attentivement le présent manuel avant la première mise en service et observer impérativement les consignes de sécurité !

Sous réserve de modifications du contenu de la livraison tant en ce qui concerne la forme que la technologie et l'équipement. Les données et les illustrations contenues dans ce manuel d'utilisation n'ouvrent aucun droit à des prétentions quelconques.

En fin de vie de l'appareil, éliminez celui-ci dans le respect de la réglementation locale.

La machine peut être soumise selon les prescriptions nationales à un contrôle régulier par des établissements désignés, comme prévu dans la directive 2009/128/CE

Informations sur les ingrédients matériels (VO (EC) No.1907 / 2006 „REACH“) peut être trouvé sur notre page d'accueil sous : <https://de.solo.global/de/content/12-service>

## 1 Déclaration CE de conformité

La SOLO Kleinmotoren GmbH, Industriestraße 9, 71069 Sindelfingen, Allemagne déclare que les pulvérisateurs à dos de types **425 Classic**, **435 Classic**, **473D Classic**, **475 Classic**, à dater de la date de fabrication 03/2020 et suivantes - répondent aux stipulations applicables de la directive 2006/42/CE sur les machines du parlement européen et du Conseil en date du 17 mai 2006 et de la directive 2009/127/CE.



Sindelfingen, le 01/03/2020  
Andreas Emmerich, SOLO Kleinmotoren GmbH, Industriestraße 9, D-71069 Sindelfingen (gérant et autorisé à la documentation)

## 2 Contenu de la livraison

- Appareil de base avec valve à gâchette sur le tuyau sous pression
- Lance de pulvérisation
- Embout de pulvérisation prémonté y compris buse
- Couvercle de réservoir
- Levier de pompe et pièces de montage
- Sangle de transport
- Buse en alternative
- Autocollant pour le contenu du réservoir

## 3 Pièces d'usure

Les pièces d'usures suivantes ne sont pas incluses dans la garantie constructeur :

- \* Tous les éléments en caoutchouc venant en contact avec le produit pulvérisé, \* jets, \* filtres, \* joints, \* membranes, \*manchettes

## 4 Garantie

Veuillez noter que des conditions spécifiques de garantie sont appliquées dans certains pays. Veuillez demander à votre revendeur en cas de doute.

Nous ne prenons aucune garantie pour les causes suivantes de dommages :

- Non-respect du manuel d'utilisation d'origine.
- Omission des travaux nécessaires d'entretien et de nettoyage.
- Usure suite à une utilisation normale
- Utilisation d'outils de travail non homologués.
- Usage de la force, traitement incorrect, abus ou accident.
- Intervention de personnes inaptes ou tentatives non conformes de remise en état.
- Modifications de l'appareil de son propre gré.
- Utilisation de pièces de remplacement non conformes aux pièces non d'origine.
- Utilisation d'un agent de pulvérisation non homologué.
- Les dommages engendrés suite aux conditions d'emploi d'activités de location.

Tout travail dans le cadre de la garantie est à effectuer par un revendeur spécialisé autorisé. Les travaux de nettoyage, d'entretien et de réglages ne sont pas reconnus comme prestations dans le cadre de la garantie.

## 5 Symboles



Lisez attentivement les instructions d'emploi.



DANGER ! Le non-respect des instructions peut entraîner des blessures pouvant causer la mort.



Portez les vêtements de protection prescrits.



Porter des gants de protection



Porter une protection du visage (p.ex. lunettes de protection).



Porter un masque de protection des voies respiratoires.



Interdiction de fumer.



Pas de flamme.



Distance minimale par rapport à d'autres personnes : 15 m



## 6 Consignes de sécurité

### 6.1 Utilisation conforme / domaines d'utilisation

- Ce pulvérisateur à dos doit exclusivement être employé pour la pulvérisation de produits phytosanitaires, de pesticides, de désherbants et d'engrais liquides agréés selon les stipulations locales/nationales à une application dans des pulvérisateurs à porter et disponibles dans le commerce spécialisé ainsi que pour la pulvérisation d'eau propre.
- Suivre strictement les indications de l'agent de pulvérisation, notamment les instructions concernant l'équipement de protection personnelle.
- Les domaines d'utilisation sont l'agriculture, les pépinières et les exploitations forestières, dans les cultures de fruits, de vins et de légumes, le domaine de la maison et du jardin tout comme des cultures sous serres avec une aération et une ventilation suffisantes.
- L'appareil ne doit pas être utilisé dans tous les autres buts tels que par exemple l'épandage de mélanges autres que les liquides mentionnés ci-dessus ! En particulier, aucun acide, alcalis, liquide contenant des solvants et agents d'imprégnation ne doit être répandu.
- N'employer aucun liquide au-dessus de 40°C.
- Ne pas utiliser d'agent inflammable.

### 6.2 Conseils de sécurité généraux

Lisez attentivement ces instructions d'emploi avant une première mise en service et conservez-les précautionneusement.

Le non-respect de ces consignes de sécurité peut représenter un danger de mort, l'utilisateur répond des dommages causés et de leurs suites.

Les instructions d'emploi doivent être en permanence disponibles sur le lieu d'utilisation de l'appareil.

Elles doivent être lues par toute personne chargée d'un travail sur et avec l'appareil (y compris maintenance, entretien et réparations).

- Faites-vous montrer et expliquer le maniement en sécurité par un distributeur SOLO.
- Les personnes de moins de 18 ans ne doivent travailler avec cet appareil que sous surveillance.
- Éloignez les personnes et les animaux du lieu de travail. Ne jamais asperger en direction de personnes, d'animaux ou objets pouvant être endommagés.
- Cet appareil ne doit être prêté ou transmis qu'à des personnes familiarisées avec ce type d'appareil, son usage et le manuel d'utilisation d'origine.

- Pour travailler avec cet appareil, vous devez être en bonne constitution, reposé et en bonne santé.
- On ne doit pas utiliser cet appareil sous l'influence d'alcool, de drogues ou de médicaments.
- Ne procédez à aucune modification des pièces et aménagements de sécurité existants.
- N'utiliser l'appareil que dans un bon état de fonctionnement. Le contrôler avant chaque utilisation conformément au chapitre 10.1.
- Immédiatement remplacer les pièces endommagées. N'utiliser à cet effet que des pièces d'origine SOLO.
- N'utiliser exclusivement que les accessoires et les pièces d'équipement qui sont autorisés pour cet appareil.
- Lors du rangement de l'appareil, le vider et le nettoyer conformément au chapitre 10.6. Interdire les accès non autorisés.

### 6.3 Un contact sécurisé avec les produits d'aspersion


- Éviter toute contamination de l'environnement, de la tuyauterie et/ou de la canalisation avec des agents d'aspersion et des produits de nettoyage ! Exclure toute contamination durant le mélange, le remplissage, l'application, la vidange, le nettoyage, l'entretien et le transport.
- Toujours collecter les agents d'aspersion et les produits de nettoyage (y compris les restes) dans des récipients adéquats et les déposer à des sites de collecte indiqués par l'administration communale.
- En cas de contact de la peau ou des yeux avec par un agent de dispersion, immédiatement laver ou bien rincer abondamment les parties du corps touchées avec de l'eau propre et immédiatement consulter un médecin.
- Immédiatement changer les vêtements trempés de produit d'aspersion.
- Ni manger ni boire pendant la manipulation des produits d'aspersion.
- Si deviez avoir des nausées en travaillant ou éprouver une fatigue excessive, cessez immédiatement le travail. Si cet état devait persister, consultez immédiatement un médecin.
- N'autorisez jamais des enfants ou des personnes non familiarisées avec la manipulation de produits de dispersion à travailler avec ces mêmes produits.
- Ne mélangez jamais différents produits de dispersion dans le réservoir.
- Indiquez le nom du produit de dispersion sur l'appareil et rectifiez celui-ci à chaque changement de produit.

- En cas de changement de produit, nettoyer le réservoir à produit d'aspersion et toutes les parties en contact avec le produit d'aspersion. Utilisez pour commencer l'appareil avec de l'eau propre avant de verser le nouveau produit de dispersion.
- Lors de la fin du travail, vider et nettoyer l'appareil conformément au chapitre 10.6, se laver le visage et les mains en profondeur, retirer les vêtements de travail et les laver régulièrement.

#### 6.4 Lors du transport de l'appareil

- Lors d'un transport en véhicule, on doit sécuriser l'appareil contre les chutes à l'aide de courroies solides.
- Prohiber tout écoulement de produit d'aspersion. Contrôler l'étanchéité du réservoir à produit d'aspersion et de tout tuyau ou canalisation de liquide d'aspersion.

#### 6.5 Vêtements de travail / Équipement de protection personnel (EPP)

 Le port d'habits de travail adéquats et conformes aux règlements est obligatoire. Ils doivent protéger toutes les parties du corps d'un contact avec les produits d'aspersion.

- Portez des chaussures solides avec des semelles antidérapantes.



Portez des gants de protection avec une face antidérapante.



Utilisez une protection du visage (p.ex. lunettes de protection).



Pour des travaux dans des serres, dans des plantes épaisses et hautes, dans des cuvettes ou des tombes, et pour l'emploi de produits d'aspersion dangereux, toujours porter un masque respiratoire.

#### 6.6 Avant et pendant le travail.

- Avant de commencer le travail, contrôlez le bon état de service de l'appareil entier suivant chapitre 10.1.
- L'appareil ne doit être utilisé que par une personne. Aucune autre personne ne doit se trouver dans un rayon de 15 m.
- Dans des conditions difficiles, dans des plantations épaisses et hautes, dans des serres, dans des cuvettes ou des tombes, veillez toujours pendant le travail à un renouvellement d'air suffisant.
- Restez toujours à portée de voix d'autres personnes qui pourraient fournir de l'aide en cas d'urgence.
- Faites des pauses régulièrement.
- Ne fumez pas sur le lieu de travail.

#### 6.7 De la maintenance, des réparations et de l'entreposage

N'effectuez vous-même que les opérations de maintenance ou de réparation décrites dans ce mode d'emploi d'origine. Tous les autres travaux sont à réaliser par un atelier spécialisé autorisé.

- L'appareil ne doit pas être entreposé, réparé ou entreposé à proximité d'une flamme.
- Lors d'une réparation ou d'un travail de maintenance, votre appareil ne doit en aucun cas être sous pression. Pour évacuer la pression du pulvérisateur, mettez la lance d'aspersion dans le réservoir à produit d'aspersion ou dans un réservoir de vidange approprié au liquide d'aspersion et actionnez la valve à gâchette jusqu'à ce qu'il ne débite plus de liquide.
- Le tuyau sous pression, la valve à gâchette, la lance d'aspersion et la tête du gicleur ne doivent être démontés qu'en l'absence de pression.

### 7 Préparation des travaux

#### 7.1 Assemblage

Montage du levier de pompage : Fig. 1 – Fig. 4

Le levier de pompage (b) peut être aussi bien vissé du côté gauche que du côté droit.

Fig. 1 , Fig. 2: → gauche

Fig. 3 , Fig. 4: → droit

**a) → Modèle 473D Classic, 475 Classic:**

La pince de butée (a) doit être montée sur le côté opposé au levier de pompage.

Montage du tube de pulvérisation (d) : Fig. 5

- Poser l'écrou de raccordement (e) et visser fermement à la main le tube de pulvérisation avec joint torique (16x3 mm) sur la soupape à main (i).
- Visser fermement à la main l'embout de pulvérisation (h) avec le joint torique (10x2 mm) sur le tube de pulvérisation.

Fig. 6

Si elle n'est pas utilisée, la lance se fixera dans les pattes de fixation (c).

#### 7.2 Filtre et tamis de remplissage

Un filtre est inséré dans l'embout de pulvérisation (h) devant la buse de pulvérisation. Il est possible en alternative d'utiliser le filtre boisseau sphérique du numéro de commande 49539.

Un tamis de remplissage est intégré dans la trémie de remplissage du réservoir à agent de pulvérisation.

L'utilisation d'un filtre et d'un tamis de remplissage est prescrite lors d'un travail avec un pulvérisateur à dos.

### 7.3 Ajustement de la longueur des bretelles

Enclenchez les sangles sur les deux côtés du cadre et prenez le pulvérisateur à dos sur le dos.

Fig. 7 :

Les bretelles sont serrées en tirant les deux extrémités des sangles.

Fig. 8 :

Les bretelles sont à nouveau relâchées en relevant les deux languettes de serrage.

### 7.4 Tour d'essai

Contrôler l'appareil avant la première utilisation avec un tour d'essai conformément au chapitre 10.2.

## 8 Appliquer l'agent de pulvérisation et remplir le réservoir d'agent de pulvérisation

Préparer l'agent de pulvérisation selon les prescriptions du fabricant de l'agent de pulvérisation.

Uniquement appliquer l'agent de pulvérisation à l'extérieur, jamais dans des espaces d'habitation, des écuries ou des espaces de stockage d'aliments ou de nourriture pour animaux.

Le tamis de remplissage intégré dans la trémie de remplissage est toujours à utiliser lors du remplissage du réservoir avec l'agent de pulvérisation.

Remplissez le réservoir au maximum jusqu'au marquage supérieur sur la face latérale du réservoir à agent de pulvérisation.

Un déversement du réservoir à agent de pulvérisation, une contamination des eaux publiques, des voies fluviales et d'égout sont à exclure.

Immédiatement essuyer un déversement d'agent de pulvérisation.

Fig. 9 :

L'autocollant correspondant au type de pulvérisation herbicide, fongicide ou insecticide est à appliquer sur le réservoir contenant l'agent de pulvérisation.

## 9 Utilisation du pulvérisateur à dos

### 9.1 Pulvérisateurs

- Ne pas utiliser l'appareil en cas de vent ou de pluie.
- Contrôler avant le début du travail la direction du vent et choisir une direction de pulvérisation avec l'utilisateur le dos au vent.
- Ne pas pulvériser en direction de personnes, d'animaux, de portes et de fenêtres ouvertes, de voitures et autres pouvant être endommagés par l'agent de pulvérisation.
- Veiller à n'humidifier que ce qui doit vraiment être pulvérisé. Veillez lors de la pulvérisation à une répartition équilibrée et homogène de l'agent de pulvérisation sur les surfaces à traiter.

Pompes et pulvérisateurs :

Faites aspirer par la pompe avec des mouvements rapides du levier.

Tenir le tube de pulvérisation dans la main au niveau de la soupape de pulvérisation.

Fig. 10 :

Pour pulvériser, actionner la soupape à main (a). La procédure de pulvérisation est interrompue en relâchant la soupape à main.

Une fois avoir desserré l'écrou de raccordement, le tube de pulvérisation peut être tourné au niveau de la soupape à main pour une pulvérisation sous les feuilles.

Si l'agent de pulvérisation n'est pas répandu correctement, la buse et l'embout filtre sont éventuellement à nettoyer (chapitre 10.6) ou à remplacer (chapitre 10.4).

### 9.2 Quantité résiduelle de l'agent de pulvérisation/achèvement de la procédure de pulvérisation.

L'agent de pulvérisation n'est plus correctement alimenté à partir d'une quantité résiduelle de moins de 200 ml dans le réservoir à agent de pulvérisation. Verser si nécessaire à nouveau de l'agent de pulvérisation ou pour terminer la pulvérisation mélanger cette quantité restante avec 2 litres d'eau propre et répandre sur les surfaces traitées.

Lors de la fin du travail, vider et nettoyer l'appareil conformément au chapitre 10.6, nettoyer le visage et les mains en profondeur, enlever les vêtements de travail et régulièrement les laver.



## 10 Entretien, nettoyage et conservation

### 10.1 Programme d'entretien

#### Avant le début du travail :

- Contrôler l'état fiable de fonctionnement de l'ensemble de l'appareil :
  - Contrôle visuel de l'appareil
  - Contrôler l'étanchéité de tous les éléments de l'appareil (à pression maximale admissible avec soupape à main ouverte et fermée).
  - Contrôler le bon état de fonctionnement de tous les éléments de fonctionnement (levier de pompage, soupape à main)
  - Contrôler les tuyaux et leurs raccords vissés.
  - Contrôle visuel du tamis de remplissage

#### Après la fin du travail, lors du remplacement de l'agent de pulvérisation, en cas de besoin :

- Nettoyer le réservoir à agent de pulvérisation chapitre 10.6
- Nettoyer les buses et le filtre chapitre 10.6
- Nettoyer le tamis de remplissage chapitre 10.6

#### Une fois par mois au en début de saison, en cas de besoin :

- Contrôle de la quantité répandue chapitre 10.3
- Graisser le joint du couvercle chapitre 10.5

### 10.2 Tour d'essai

Il est à vérifier comme suit au début de la saison de pulvérisation et dans un rythme mensuel par un tour d'essai avec de l'eau propre :

- L'étanchéité de tous les éléments de l'appareil à pression maximale admissible avec soupape à main ouverte et fermée.
- Le bon fonctionnement de toutes les pièces de fonctionnement (soupape à main, levier de pompage)
- L'exactitude du dosage et de la répartition
- La quantité répandue d'agent de pulvérisation selon le chapitre 10.3

Ne pas utiliser l'appareil en cas d'irrégularités, d'endommagement, de fuites ou de limitations dans le fonctionnement mais au contraire le faire contrôler sans tarder par un atelier spécialisé.

### 10.3 Vérification de la quantité répandue

Remplir l'appareil jusqu'à la marque maximale avec de l'eau propre et exactement pulvériser pendant une minute avec une pression de service de 2 bar. Ensuite mesurer la quantité d'eau nécessaire à un nouveau remplissage jusqu'à la marque maximale. La quantité répandue ne doit pas diverger de plus de 10 % de la valeur indiquée (chapitre 12), dans le cas contraire nettoyer la buse et le filtre appliqué et répéter la mesure.

Si la quantité répandue n'est toujours pas correcte après le nettoyage, remplacer la buse et/ou le filtre . Chapitre 10.4

### 10.4 Remplacer la buse de pulvérisation et/ou le filtre

- Rincer l'embout de buse avec de l'eau propre.
- Mettre l'embout de buse en pièces.
- Nettoyer le joint torique, le filtre appliqué et la buse de pulvérisation avec de l'eau propre et une brosse douce. Ne pas souffler avec la bouche sur la buse de pulvérisation ! Ne pas nettoyer les buses avec des objets durs !
- Remplacer l'ancienne buse par une nouvelle ou bien l'ancien filtre par un nouveau filtre.
- Visser à nouveau ensemble les pièces individuelles de l'embout buse (Fig. 5).

### 10.5 Graisser le joint du couvercle

En cas de couvercle du récipient difficile à ouvrir et à fermer, humidifier le joint d'étanchéité avec de la graisse de silicone.

### 10.6 Vider le réservoir, nettoyer les pièces conduisant l'agent de pulvérisation

Vider quotidiennement après utilisation le réservoir, toutes les pièces conduisant de l'agent de pulvérisation et le tamis de remplissage et bien les rincer avec de l'eau propre.

Une attention particulière doit être apportée aux pièces d'usure telles que les buses, filtres et joints. Suivre les consignes de nettoyage dans le manuel d'origine d'utilisation de l'agent de pulvérisation. Ne jamais utiliser de détergents agressifs, acides ou comprenant des solvants (p.ex. de l'essence). Après le nettoyage, faire sécher le réservoir à agent de pulvérisation à l'état ouvert.

#### Nettoyer la buse de pulvérisation, le filtre et le tamis de remplissage

Fig. 11 :

- Rincer l'embout de buse avec de l'eau propre.
- Mettre l'embout de buse en pièces.
- Nettoyer le joint torique, le filtre, la buse de pulvérisation et le tamis de remplissage avec de l'eau propre et une brosse douce. Ne pas souffler avec la bouche sur la buse de pulvérisation ! Ne pas nettoyer les buses avec des objets durs !
- Visser à nouveau ensemble les pièces individuelles de l'embout buse (Fig. 5).

## 10.7 Mise à l'arrêt et conservation

Vider et nettoyer l'appareil conformément au chapitre 10.6.

Conserver l'appareil à l'abri des rayons du soleil dans un espace sec, à l'abri du gel et sûr avec une température ambiante jusqu'à 35°C max.

Il ne doit pas se trouver de flamme nue ou similaire à proximité.

Exclure une utilisation non autorisée - en particulier par des enfants.

## 11 Plaque signalétique

Fig. 12:

**a** : Nom et adresse du fabricant

**b** : Désignation du produit

**c** : Désignation du type

**d** : Numéro de série

**e** : Mois/année de fabrication

**f** : Poids (prêt à l'emploi, sans agent de pulvérisation)

**g** : Poids (prêt à l'emploi, jusqu'au niveau max. de remplissage)

**h** : Quantité maximale de remplissage du réservoir

**i** : Volume du réservoir à agent de pulvérisation

**j** : Pression maximale admissible de service

**k** : Température maximale admissible de service

**l** : Débit maximal (avec buse standard à pression max. de service)

## 12 Données techniques

Modèle		425 Classic	475 Classic	473 D Classic	435 Classic	
Réservoir à agent de pulvérisation :	Volumes totaux	16	12	12	22	
	Quantité max de remplissage	15	10	10	20	
Quantité résiduelle, que l'appareil ne répand pas correctement	ml	< 200				
Système de pompage		Pompe à piston	Pompe à membrane	Pompe à piston		
Pression maximale admissible de service		4 bar				
Contenu du réservoir d'air	l	1,3				
Déplacement du piston	cm <sup>3</sup>	80				
Température admissible de service	°C	0-40				
Tuyau pression :	Longueur	1.300				
Quantité maximale répandue (avec buse standard de pulvérisation à 4 bar)	l/min	1,85				
Filtre appliqué :	Maillage	0,8				
Tamis de remplissage :	Maillage	2,0				
Poids :						
	Prêt à l'emploi sans agent de pulvérisation	kg	4,4	4,6	4,2	5,1
	Prêt à l'emploi avec remplissage quantité maximale	kg	19,4	19,6	14,2	25,1
Dimensions (sans tube de pulvérisation, levier de pompage et tuyau à pression) :	hauteur	mm	520	540	540	590
	largeur	mm	370	360	360	400
	profondeur	mm	240	230	230	250

Quantités répandues / \* **pression de service optimale** avec utilisation de la buse correspondante :

Pression de pulvérisation / Buse	1 bar	2 bar	3 bar	4 bar
Buse à jet plat 04-F110	0,92 l/min	* <b>1,31 l/min</b>	1,60 l/min	1,85 l/min
Buse à cône creux 1,4 mm Ø	0,64 l/min	* <b>0,91 l/min</b>	1,11 l/min	1,28 l/min

# **solo**<sup>®</sup>

Made in Germany



**SOLO Kleinmotoren GmbH**

Industriestraße 9                      D-71069 Sindelfingen

Postfach / PO Box 60 01 52        D-71050 Sindelfingen

**DEUTSCHLAND / GERMANY**

Tel.: +49 (0)7031 301-0              Fax: +49 (0)7031 301-202

info@solo-germany.com            <http://solo.global>