

# solo<sup>®</sup>

880-12 / 880-14 // 881-12 / 881-14

**Instruction manual**

**Instructions d'emploi**

**Manual de instrucciones**

**Cut-off machine**

**Découpeuse à disque**

**Tronzadora de muela**

en

fr

es



**Attention!**

Before first commissioning, read this instruction manual and observe the safety provisions under all circumstances!

**Attention !**

Lire attentivement ce manuel avant la première mise en service et observer absolument les prescriptions de sécurité !

**¡Atención!**

Es indispensable leer con mucha atención las instrucciones de manejo antes de utilizarla por primera vez. ¡Preste especial atención a las recomendaciones de seguridad!



# Instructions d'emploi de la découpeuse à disque

## 880-12 / 880-14 // 881-12 / 881-14

Chère cliente, cher client,

nous vous remercions beaucoup de vous être décidé pour ce produit de qualité de notre maison.

Depuis de nombreuses décennies, nous fabriquons des appareils à moteur à essence portatifs et à porter sur le dos. Une expérience qui profite aujourd'hui à chacun de nos appareils à moteur dans tous les détails.

Des matériaux de construction modernes en association avec notre savoir-faire, garantissent une longévité importante et une valeur de service élevée de l'appareil à moteur.

Les types de machines de cette série sont des découpeuses à disque de fabrication allemande de très grande qualité, spécialement conçues pour les exigences élevées d'un usage professionnel. Un moteur à deux temps de grande puissance à un seul cylindre de conception nouvelle, cylindre vertical avec revêtement Nikasil® selon la technique de transfert à quatre canaux qui a fait ses épreuves, pour une puissance élevée avec une faible consommation de carburant et avec les dernières technologies en matière de gaz d'échappements propres garantit une valeur de service élevée de la machine.

Allumage électronique sans entretien, système anti-vibration préservant la santé, procédé d'aspiration breveté par double flux, système d'agitation particulièrement pour permettre le vidage intermédiaire particulièrement aisé du filtre à air pendant le travail,

raccordement d'eau utilisable optionnellement avec une alimentation d'eau du disque afin de réduire la poussière en travaillant, solutions intelligentes avec un contrôle électronique du carburateur pour un démarrage simple ainsi

qu'une organisation ergonomique et méthode de construction extrêmement compacte assurent un excellent confort d'utilisation et facilitent les travaux quotidiens avec l'appareil à moteur.

L'équipement de sécurité correspond à la technique la plus récente et satisfait à toutes les prescriptions de sécurité nationales et internationales. Il comprend entre autre :

- Bouton d'arrêt à pression unique
- Blocage de la manette des gaz
- Limitation électronique du régime
- Installation de protection du disque
- Système d'arrêt moteur pour les besoins de la maintenance



Lisez soigneusement ces instructions d'emploi avant le premier démarrage et respectez toujours tous les règlements de sécurité et les instructions de maniement. Si vous deviez encore avoir d'autres questions après la lecture de ces instructions d'emploi, veuillez vous adresser à votre revendeur spécialisé.



Pour conserver l'efficacité de votre appareil à moteur pour longtemps, vous devriez observer précisément les instructions d'entretien.

### Emballage et mise au rebut

Gardez l'emballage d'origine protégeant des dommages de transport pour le cas où un envoi ou un transport ultérieur serait nécessaire. Si le matériel d'emballage n'est plus nécessaire, mettez le au rebut en conformité avec la réglementation locale. Le matériel d'emballage en carton sont des matières premières et de ce fait sont réutilisable ou peuvent être remis de le cycle de recyclage.

À l'écoulement de la période d'utilisation, l'appareil à moteur doit être mis au rebut selon les dispositions de la législation locale.

### Réserves de modifications

Dans l'objectif de continuer à développer l'appareil à moteur, le droit d'apporter des modifications du volume de livraison, tant au niveau de la forme, de la technique et de la configuration est réservé. Nous vous remercions de votre compréhension sur le fait que les indications et illustrations de cette notice ne peuvent donner droit à des exigences.

## Garantie

Nous garantissons une qualité impeccable et prenons en charge les coûts d'amélioration en remplaçant des parties défectueuses dans le cas de défaut de fabrication ou de matériel survenant pendant la période de garantie suivant le jour de la vente.

Veillez considérer que dans certains pays, des conditions de garantie spécifiques sont valables. En cas de doutes, demandez votre revendeur. En tant que revendeur, il est responsable du produit. Nous vous remercions de votre compréhension sur le fait que nous ne saurions garantir les causes de défauts suivantes :

- Non respect des instructions d'emploi.
- Omission des travaux de nettoyage et d'entretien nécessaires.
- Dommages provenant d'un réglage de carburateur inadéquat.
- Usure par une usure normale.
- Surcharge évidente par un dépassement continu du plafond de performance.
- Utilisation d'outils de travail non agréés.
- Utilisation de la force, traitement inadéquat, abus ou accident
- Dommages de surchauffe causés par la salissure sur le boîtier du ventilateur.
- Réparations effectuées par un personnel non autorisé.
- Utilisation de pièces de rechange non originales et/ou de pièces inadéquates, pour autant qu'elles ont causé les dommages.
- Utilisation de consommables inadéquats ou stockés trop longtemps.
- Dommages qui sont dus à des conditions de travail en lien avec la location de l'appareil.

Les travaux de réglage, de nettoyage et de soins ne sont pas reconnus comme une prestation de garantie.

Les prestations sous garantie sont à faire réaliser par un atelier spécialisé agréé par nous.

## Brevets


Les brevets suivants ont été accordés :


- PCT/EP2011067574 (graissage séparé)
- US20120152200 (boite à air)
- US20100206278
- US20100000846
- US20090007435
- EP2011594
- EP2011991
- EP2011992

<b>Garantie</b> .....	<b>2</b>
<b>Brevets</b> .....	<b>2</b>
<b>1 Au sujet de ces instructions d'emploi</b> .....	<b>4</b>
1.1 <i>Méthodes de représentation utilisées dans ces instructions d'emploi</i> .....	4
<b>2 Symboles d'avertissement, d'instructions et d'indications</b> .....	<b>4</b>
<b>3 Prescriptions de sécurité</b> .....	<b>6</b>
3.1 <i>Utilisation conforme</i> .....	6
3.2 <i>Indications de sécurité générales</i> .....	6
3.3 <i>Tenue de travail préconisée / EPP (Équipement de protection personnel)</i> .....	8
3.4 <i>Lors du remplissage du réservoir</i> .....	8
3.5 <i>Lors du transport</i> .....	9
3.6 <i>Lors du montage, du nettoyage, de la maintenance et des réparations</i> .....	9
3.7 <i>Avant de démarrer</i> .....	10
3.8 <i>Au démarrage</i> .....	10
3.9 <i>Au travail</i> .....	10
3.10 <i>Emission de poussière</i> .....	11
<b>4 Description de l'appareil à moteur</b> .....	<b>12</b>
4.1 <i>Contenu de la livraison</i> .....	12
4.2 <i>Plaque signalétique</i> .....	12
4.3 <i>Données techniques</i> .....	13
4.4 <i>Vues de l'appareil ainsi que des éléments de commande et de fonctionnalités importants</i> .....	14
4.5 <i>Blocage du levier de gaz et levier de gaz</i> .....	16
4.6 <i>Éléments de démarrage</i> .....	16
<b>5 Préparation des travaux</b> .....	<b>17</b>
5.1 <i>Montage du disque</i> .....	17
5.2 <i>Montage de disques d'un diamètre intérieur de 1" .....</i>	18
5.3 <i>Démontage du disque</i> .....	18
5.4 <i>Ajustage du capot de protection</i> .....	19
5.5 <i>Ravitaillement en carburant</i> .....	19
5.6 <i>Réglage de la tension de la courroie cannelée</i> .....	21
5.7 <i>Branchement d'eau pour la coupe humide</i> .....	21
5.8 <i>Modifier le dispositif de coupe de la position centrale en position extérieure</i> .....	22
5.9 <i>Première mise en service / rodage</i> .....	24
<b>6 Démarrage et arrêt du moteur</b> .....	<b>25</b>
6.1 <i>Procédure de démarrage</i> .....	25
6.2 <i>Position de démarrage</i> .....	26
6.3 <i>Démarrage du moteur</i> .....	26
6.4 <i>Arrêt du moteur</i> .....	26
<b>7 Utilisation de l'appareil à moteur</b> .....	<b>27</b>
7.1 <i>Disques</i> .....	27
7.2 <i>Zone de coupe autorisée et risque des forces de recul (Kickback) et risque d'entraînement</i> .....	28
7.3 <i>Comportement au travail et technique de travail</i> .....	29
7.4 <i>Coupe de métaux</i> .....	29
7.5 <i>Coupez les matériaux minéraux</i> .....	30
<b>8 Instructions de fonctionnement et de maintenance</b> .....	<b>31</b>
8.1 <i>Nettoyage et soins</i> .....	31
8.2 <i>Nettoyage de la cartouche du filtre à tamis de l'accouplement</i> .....	32
8.3 <i>Ralenti / réglage du carburateur</i> .....	33
8.4 <i>Entretien du filtre à air</i> .....	33
8.5 <i>Vérification et éventuel remplacement de la bougie</i> .....	35
8.6 <i>Changement de la courroie cannelée</i> .....	36
8.7 <i>Remplacement du filtre à carburant</i> .....	37
8.8 <i>Plan de maintenance</i> .....	38
8.9 <i>Recommandation pour se dépanner</i> .....	39
8.10 <i>Mise hors service et conservation</i> .....	40
<b>9 Pièces d'usure</b> .....	<b>40</b>
<b>10 Déclaration relative à la garantie du dispositif antipollution</b> .....	<b>40</b>

## 1 Au sujet de ces instructions d'emploi

Ces instructions d'emploi sont une partie intégrante et indispensable de l'appareil à moteur.

 Elles fournissent des indications et des instructions importantes pour l'utilisation de l'appareil à moteur. L'observation de tous les règlements de sécurité et instructions d'utilisation indiqués est une condition préalable pour un travail sûr avec et sur l'appareil à moteur.

 Ces instructions d'emploi doivent constamment être disponible au lieu d'emploi de l'appareil à moteur et doivent être lues attentivement par chaque personne qui est chargée de travaux avec et sur l'appareil à moteur (également de l'entretien, la maintenance et le dépannage).

Ces instructions d'emploi doivent être utilisées exclusivement comme manuel pour l'appareil à moteur de type 880/881.

Chaque utilisation des contenus (textes et représentations graphiques) – même sous forme d'extraits – sans notre approbation écrite est interdite et peut être poursuivie juridiquement.

### 1.1 Méthodes de représentation utilisées dans ces instructions d'emploi

#### Mise en évidence de textes

**Xxxxx** Un texte souligné définit des sous-titres.

*Xxxxx* Des textes en italique désignent des informations et des remarques qui facilitent l'usage de l'appareil à moteur pour l'utilisateur.

**1 Xxxxxx** Des textes sur fond noir et numérotés représentent les titres des chapitres principaux.

**1.1 Xxxx** Des textes sur fond gris et numérotés représentent les titres des sous-chapitres.

**Xxxxxxx** Les cadres définissent des paragraphes particulièrement mis en évidence.

#### Structure

Les instructions d'emploi sont subdivisées en chapitres et sous-chapitres numérotés. Le sommaire de la page 3 donne une vue d'ensemble de la structure.

#### Ligne d'en-tête

Pour faciliter la recherche rapide des différents chapitres pour l'utilisateur, le chapitre principal dont le contenu de la page respective fait partie, est affiché dans la ligne d'en-tête.

#### Représentations graphiques

Certaines représentations graphiques comprises dans ces instructions d'emploi sont des illustrations ou représentations de principe schématiques et ne montrent peut-être pas exactement votre modèle d'appareil. Les contenus fournis sont toutefois contractuels dans tous les cas.

#### Marques et marques commerciales déposées

solo® et iLube® sont des marques déposées de la société SOLO Kleinmotoren GmbH.

Toutes les autres raisons sociales et produits mentionnés dans ces instructions d'emploi sont des marques et/ou des marques commerciales des différents fabricants. L'utilisation de ces noms par des tiers pour leurs buts peut violer les droits des fabricants. L'absence des signes ® et/ou ™ n'entraîne pas forcément que la désignation est une marque libre.

## 2 Symboles d'avertissement, d'instructions et d'indications

Important : Si un ou plusieurs symboles se trouvent dans ces instructions d'emploi de manière centrée et directement sous une rubrique de chapitre, l'indication concerne l'ensemble du chapitre.

#### Symboles d'avertissement, d'instructions et d'indications utilisés dans ces instructions d'emploi et sur l'appareil à moteur :

 Danger ! En cas de non respect de l'instruction, il y a un risque d'accidents avec des blessures mortelles.



Attention ! En cas de non respect de l'instruction, il y a un risque d'endommagement de l'appareil à moteur ou d'autres dégâts matériels.



Lisez soigneusement les instructions d'emploi. Est en principe en vigueur avant le démarrage et avant tous les travaux de nettoyage, d'entretien et d'assemblage.



Portez l'équipement personnel préconisé. → Chap. 3.3, page 8



Portez des chaussures de sécurité fermes avec des semelles à profil.



Portez des gants protecteurs lors de tous les travaux avec et sur l'appareil à moteur.



Avant de démarrer le moteur, mettre un casque, des protections auditives, une protection faciale et des lunettes de protection.



Coupez le moteur !



Il est interdit de fumer à proximité de l'appareil à moteur et à l'emplacement de ravitaillement !



L'appareil à moteur et les récipients de remplissage de combustible doivent être tenus à l'écart du feu ouvert.



Attention : Risque d'intoxication ! - L'appareil à moteur produit des gaz d'échappement.  
- Les vapeurs d'essence sont toxiques  
- Émissions de poussières dangereuses lors du travail.



Attention : Forces de recul (Kickback) !  
Les indications du chap. 7.2 à partir de la page 28 doivent absolument être respectées !



Attention : Risque d'incendie par les projections d'étincelles.



Portez l'équipement de protection respiratoire.



N'utilisez pas de lames de scie circulaire.



Ne travaillez jamais avec un disque endommagé.



Travaillez exclusivement avec des disques homologués pour un régime  $\geq 4.550 \text{ min}^{-1}$  [4.550 RPM].



Bouton rotatif d'agitation pour le vidage intermédiaire du filtre à air → Chap. 8.4, page 33



Réglage du niveau sonore  $L_{WA} = 110 \text{ dB(A)}$



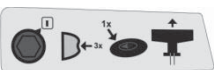
iLube® = Intelligent Lubrication (graissage séparé, uniquement sur les modèles 881-12 et 881-14).



Réservoir de carburant → Chap. 5.5, à partir de la page 19



Réservoir d'huile (bouchon vert, uniquement sur les modèles 881-12 et 881-14)  
→ Chap. 5.5, à partir de la page 19



Indications de démarrage → Chap. 6, à partir de la page 25

### 3 Prescriptions de sécurité

#### 3.1 Utilisation conforme



Cet appareil à moteur doit être exclusivement utilisé pour séparer/couper des métaux (coupe à chaud) et des matières minérales, comme p. ex. le béton (coupe à froid), avec le disque agréé pour les matériaux respectifs et exclusivement pour les situations de travail indiquées dans le chap. 7 à la page 27. D'autres disques à tronçonner agréés, avec lesquelles différents matériaux composites peuvent être coupés sont en outre proposés aux utilisateurs particulièrement formés dans les opérations de sauvetage. Ces interventions spéciales peuvent être mises en œuvre exclusivement par des utilisateurs particulièrement formés. L'utilisation de cet appareil à moteur est exclusivement autorisée pour des travaux à l'extérieur. L'utilisation de cet appareil à moteur dans tout autre but est interdite, comme par exemple scier du bois ainsi que pour enlever ou meuler d'autres matériaux avec la surface latérale du disque à tronçonner. Les outils tranchants non autorisés, comme p. ex. des lames de scie ou des couteaux, ne doivent pas être installés sur l'appareil à moteur.

#### 3.2 Indications de sécurité générales



Veuillez, avant la première mise en service, lire attentivement ces instructions, puis les conserver dans un endroit sûr et accessible. Elles doivent constamment être disponible au lieu d'emploi de l'appareil à moteur et doivent être lues par chaque personne qui est chargée de travaux avec et sur l'appareil à moteur (également de l'entretien, la maintenance et le dépannage).

Utilisez cet appareil à moteur avec une précaution particulière. Les manipulations de l'appareil à moteur peuvent entraîner, si elles ne sont ni réfléchies, ni conformes, des blessures graves, voire mortelles. Les risques lors de la manipulation de l'appareil à moteur sont principalement dus à la grande vitesse du disque de coupe et aux forces et couples élevés proposés par l'appareil à moteur.

Les travaux avec et sur l'appareil à moteur doivent toujours être réalisés avec prudence et avec la plus grande attention par rapport à tous les dangers possibles et à toutes les situations possibles qui peuvent apparaître. Avant le début du travail, vous devez réaliser une évaluation approfondie des risques. Ne jamais effectuez de travaux pour lesquels vous n'êtes pas formé. Si vous deviez encore être incertain après l'étude de ces instructions d'emploi, demandez conseil auprès d'un spécialiste.

L'installation d'allumage de cet appareil de moteur produit un champ électromagnétique lors de l'utilisation. Ce champ peut se répercuter dans certaines conditions sur le mode de fonctionnement des stimulateurs cardiaques. Les personnes portant un stimulateur cardiaque doivent absolument consulter leur médecin et le fabricant du stimulateur avant d'utiliser cet appareil à moteur.

Informations générales concernant les vibrations : Les symptômes suivants peuvent apparaître lors d'un conditionnement personnel spécial par des vibrations fréquentes aux doigts, aux mains ou aux poignets : endormissement des parties du corps, chatouillements, sensations de picotements, modification de la couleur de peau ou de la peau. Si vous constatez ces symptômes, consultez un médecin.

Négliger des indications de sécurité peut être mortel. Respectez les instructions ANSI et OSHA.

- Une boîte de premiers secours doit toujours être disponible sur le lieu de travail pour un accident éventuel. Remplacez immédiatement les matériaux utilisés.
- Risque d'incendie par les projections d'étincelles ! Lors de travaux à proximité d'objets inflammables et/ou de la végétation, un extincteur doit être disponible.
- Si vous travaillez la première fois avec un tel appareil à moteur faites vous montrer et expliquer son maniement par un spécialiste. Afin d'assurer une manipulation sécurisée de l'appareil à moteur, les employeurs sont responsables de la formation à la manipulation de ces appareils à moteur des utilisateurs d'appareils à moteur à entraînement à l'essence, manuels et portables.
- Des enfants et des jeunes de moins de 18 ans ne sont pas autorisés à travailler avec cet appareil à moteur.

- L'appareil à moteur doit être manipulé par principe – même en le démarrant – par une seule personne. Éloignez les personnes et les animaux de la zone de travail. Si une personne et/ou un être vivant s'approche, l'appareil à moteur doit être arrêté immédiatement. L'utilisateur est responsable des dégâts matériels et des personnes qu'il aura causé.
- Cet appareil à moteur doit être utilisé exclusivement par des personnes familiarisées avec des équipements de ce type, avec leur commande et leur notice d'utilisation. Ne prêtez jamais l'appareil à moteur à des personnes non formées. Donnez toujours ces instructions d'emploi avec l'appareil.
- Ne travaillez avec cet appareil à moteur que si vous êtes dans une bonne constitution, reposé et sain.
- Ne l'utilisez pas cet appareil à moteur sous l'influence de l'alcool, de drogues ou des médicaments qui peuvent influencer votre réactivité.
- Ne travaillez jamais avec l'appareil à moteur si vous êtes fatigué ou éreinté. La fatigue et l'éreintement peuvent remettre en cause votre vigilance. Si vous devenez fatigué ou éreinté pendant que vous travaillez avec l'appareil à moteur, faites une pause. Le travail avec l'appareil à moteur peut être fatiguant. Si vous souffrez de problèmes de santé pouvant être aggravés par les travaux difficiles, consultez votre médecin avant de travailler avec l'appareil à moteur.
- L'amiante, les matériaux contenant de l'amiante et tous les autres matériaux classés comme dangereux ne doivent être ni découpés, ni grattés avec l'appareil à moteur.
- Veillez à ce qu'aucune source cachée de danger ne se trouve dans la zone coupante de l'appareil à moteur, comme, p.ex., des fils électriques, des tuyaux d'eau ou de gaz ou des substances inflammables !
- En coupant des pieux de béton pré-tendus et armés, toutes les instructions et les normes imposées par les autorités ou le fabricant de l'élément respectif, doivent être respectées. Le sectionnement des ferrailles d'armature doit être réalisé dans l'ordre correct et en prenant en compte des règlements de sécurité pertinents.
- Ne faites pas de modifications sur les dispositifs de sécurité et éléments de commande existants.
- Risque d'accident ! L'appareil à moteur ne doit être utilisé que dans un état de fonctionnement sûr ! L'état de fonctionnement sûr de l'appareil à moteur doit être vérifié avant chaque utilisation.
- Utilisez exclusivement les accessoires et ajouts fournis par nous et expressément autorisés au montage sur cet équipement électrique. Seuls les disques agréés pour cet appareil à moteur, doivent exclusivement être utilisés comme outils tranchants.
- L'emploi fiable et la sécurité de cet appareil à moteur dépendent aussi de la qualité des pièces de rechange utilisées. N'utilisez que des pièces de rechange d'origine. Seules les pièces de rechange originales proviennent de la production de l'appareil à moteur et garantissent la qualité donc la plus haute qualité de matériel possible, une précision dimensionnelle, la fonctionnalité et la sécurité. Vous trouverez les pièces de rechange et les accessoires d'origine chez votre revendeur spécialisé. Il dispose aussi des catalogues de pièces de rechange nécessaires, pour déterminer le numéro des pièces de rechange nécessaires, et est informé régulièrement des améliorations de détail et des innovations de l'offre de pièces de rechange. Veuillez considérer que lors de l'utilisation de pièces de rechange qui ne sont pas d'origine, la prestation de garantie n'est pas possible.
- Si l'appareil à moteur n'est pas utilisé, il doit être posé de manière sûre afin que personne ne soit mis en danger. Le moteur doit être arrêté. Ne laissez jamais l'appareil à moteur en fonctionnement et sans surveillance !


Quiconque ne respecte pas les instructions de sécurité, d'utilisation ou d'entretien est responsable de tous les dommages et dommages induits qui en découlent.



### 3.3 Tenue de travail préconisée / EPP (Équipement de protection personnel)




Afin d'éviter des blessures, le port d'une tenue de travail préconisée et d'un équipement de protection est impératif.

 Les vêtements devraient être moulants (sans parements) mais ne doivent toutefois pas être gênants.

Portez lors de tous les travaux une tenue de travail en matériel ferme avec un retardement de flammes suffisant qui ne peut pas s'enflammer par le jet d'étincelles (matériel en cuir, de coton traité retardataire de flammes et ou des matières lourdes à tresses fines à base de lin).


Contrôlez les indications sur les vêtements de travail et veiller à ce qu'ils ne comportent aucun matériel s'enflammant facilement et aucun matériel facilement fondant comme du polyester ou le nylon. Les vêtements de travail ne doivent en aucun cas être contaminés avec des substances inflammables comme de l'essence ou similaire.

Ne portez pas écharpe, pas de cravate, aucun bijou ou autres vêtements qui peuvent s'empêtrer dans le disque, à des objets de l'environnement ou dans l'appareil à moteur. Les longs cheveux doivent être attachés et sécurisés sous le casque.

 Portez un casque de protection pour tous les travaux.


Utilisez une protection acoustique personnelle.

Une protection du visage / des yeux conformément à ANSI Z 87.1 est impérativement prescrite.

 Portez des chaussures de sécurité fermes avec un embout métallique et des semelles antidérapantes.

Portez un tablier de protection.

 Portez des gants de protection avec une surface de prise non glissante.

 Si vous n'utilisez pas le raccordement d'eau de l'appareil à moteur, toutes les personnes à proximité et l'utilisateur doivent toujours porter l'équipement de protection respiratoire autorisé par NIOSH/MSHA en tant que protection contre la poussière fine, la poussière, le brouillard et la fumée du matériel à découper.

### 3.4 Lors du remplissage du réservoir



L'essence est facilement inflammable. Conservez une distance de sécurité de tout feu ouvert et ne renversez pas de combustible. Ne fumez pas sur l'emplacement de travail ni à l'endroit où vous remettez de l'essence !

- Le moteur doit toujours être arrêté avant tout ravitaillement.
- Risques d'incendie ! Il est interdit de remettre de l'essence tant que le moteur est encore chaud !
- Ouvrir toujours prudemment le bouchon de réservoir, afin que la surpression existante puisse se dégager lentement et que l'essence ne puisse pas gicler.
- Portez des vêtements de protection ainsi que des protections oculaires et faciales afin d'exclure tout contact de la peau et des yeux avec les produits d'huile minérale.  
Lors d'un contact avec les yeux, rincez immédiatement et abondamment avec l'eau fraîche.  
Si les démangeaisons persistent consultez immédiatement un médecin !
- Changez et nettoyez souvent votre tenue de travail.
- Ne pas inhaler des vapeurs de combustible.
- Ne rajouter du carburant qu'à un endroit bien aéré.
- Veillez à ce qu'aucun combustible ou de l'huile ne puisse s'infiltrer dans le sol (protection de l'environnement). Utilisez une protection adaptée.
- Si du combustible a été renversé, l'appareil à moteur doit être nettoyé immédiatement. Enlevez immédiatement les vêtements souillés et mettez des vêtements de protection propre.

- Les bouchons de réservoir doivent toujours être fermés sans outils et bien serrés à la main. Les bouchons de réservoir sont équipés d'une protection contre le sur-serrage et doivent être fermés jusqu'à ce « qu'il tourne à vide ». Les bouchons de réservoir ne doivent pas se desserrer par les vibrations de moteur.
- Danger de mort par des brûlures ! Veillez aux fuites. Ne démarrez pas et ne travaillez pas, si du combustible s'échappe.
- Les combustibles et l'huile ne doivent être stockés que dans des récipients adaptés et étiquetés correctement.

### 3.5 Lors du transport



- Avant de porter de l'appareil à moteur (même sur de faibles distances d'un lieu de travail à un autre), le moteur doit toujours être arrêté et il faut attendre l'arrêt complet du disque. Portez l'appareil à moteur par la poignée de maintien et orientez le disque vers l'arrière.
- Risque de brûlure ! Ne touchez pas le silencieux chaud.
- Ne portez et ne transportez jamais l'appareil à moteur tant que le disque tourne.
- Pour empêcher l'arrêt de l'écoulement du carburant et de l'huile ainsi que pour prévenir des dégâts, l'appareil à moteur doit être sécurisé lors du transport dans des véhicules pour éviter son basculement. L'étanchéité des réservoirs de carburant et d'huile doit être vérifiée. Recommandation : vider les réservoirs avant le transport.
- Avant un envoi, les réservoirs doivent être vidés.
- Démontez le disque de coupe avant l'expédition.

*Recommandation : conserver l'emballage d'origine pour la protection contre les dommages liés au transport en cas d'expédition ou de transport.*

### 3.6 Lors du montage, du nettoyage, de la maintenance et des réparations



- L'appareil à moteur ne doit pas être installé, entretenu, réparé ou déposé à proximité d'un feu ouvert.
- Avant le montage, le nettoyage, l'entretien et la réparation, le moteur doit toujours être arrêté, le bouton tournant d'arrêt doit être positionné sur « 0 », et le disque doit être arrêté. Uniquement le réglage du régime du ralenti doit être réalisé avec le moteur en marche.
- Portez des gants de protection pour tous les travaux.
- L'appareil à moteur doit être entretenu régulièrement. Ne réaliser que les travaux de réparation et d'entretien vous-mêmes qui sont décrits dans ces instructions d'emploi et dont vous vous sentez capable. Tous les autres travaux sont à effectuer exclusivement pas des ateliers spécialisés agréés par nous.
- Risque de brûlure ! Ne touchez pas le pot d'échappement, tant qu'il est chaud – même pas pour des travaux d'entretien ou de contrôle de sa bonne fixation.
- Seules des pièces de rechange d'origine doivent être utilisés lors des réparations.
- Risque d'accidents et de blessures ! Aucune modification ne doit être faite sur l'appareil à moteur, car la sécurité peut en être entravée !

### 3.7 Avant de démarrer



Vérifiez complètement l'appareil à moteur avant chaque démarrage afin d'avoir un état de fonctionnement sûr. En plus des indications spécifiées dans les indications d'entretien et d'exploitation (→ chap. 8, page 31), les points suivants doivent être contrôlés :

- Bouton tournant d'arrêt et bouton d'arrêt à pression unique doivent pouvoir être actionnés facilement.
- Le levier de gaz doit avoir une douceur de fonctionnement et retourner tout seul dans la position de point mort. Sans presser (déverrouillage) sur le blocage du levier de gaz, le levier de gaz ne peut pas pouvoir être actionné (le levier de gaz est bloqué).
- Le disque doit être bien fixé sur l'axe.
- Risques d'incendie ! Le câble d'allumage et la cosse de la bougie doivent être fixés solidement. Lors d'une liaison desserrée, des étincelles qui pourraient éventuellement enflammer un mélange d'air et de carburant peuvent naître !
- L'appareil à moteur ne peut pas être démarré en cas d'irrégularités, des dégâts reconnaissables, des réglages pas en bonne et due forme ou une efficacité du fonctionnement restreinte. Dans ce cas, faites vérifier l'appareil à moteur par un atelier spécialisé agréé par nous.

### 3.8 Au démarrage



- L'appareil à moteur ne doit être mis en service que dans un état complètement assemblé.
- Gardez toujours un espace d'au moins 3 m [env. 10 feet] avec l'emplacement de ravitaillement lors du démarrage.  
Ne démarrez jamais dans des endroits fermés.
- Veillez à avoir une position ferme et sûre lors du démarrage. Démarrez toujours sur un sol plat en tenant fermement l'appareil à moteur.
- Procédez au démarrage selon la description du chap. 6, page 25.
- Après le démarrage, vérifiez le réglage du ralenti. Le disque doit être immobile au ralenti.

### 3.9 Au travail



En plus des règlements de sécurité déjà spécifiés, les règlements de sécurité suivants sont également applicables lors du travail avec l'appareil à moteur :

- Risque d'intoxication ! Dès que le moteur est en marche, l'appareil à moteur émet les gaz d'échappement toxiques qui peuvent être invisibles et inodores. Ne démarrez jamais l'appareil à moteur dans des endroits fermés. Le danger particulier existe également dans les endroits étroits, les cavités ou dans les fossés. Dans ces endroits, le travail est uniquement autorisé si l'on peut assurer un échange d'air suffisant et qu'aucun gaz toxique ne peut s'accumuler.
- Risque d'incendie accru ! Ne fumez pas sur votre lieu de travail – ni dans l'environnement immédiat de l'appareil à moteur.
- Sécurisez le lieu de travail contre l'accessibilité par des personnes non autorisées, p. ex. par des panneaux d'indication. Seules des personnes impliquées portant des vêtements de protection et des équipements de protection adaptés peuvent se trouver dans une zone de 30 mètres [env. 30 yards] autour du lieu d'intervention.

- Inspectez le lieu de travail en matière de dangers éventuels.
  - À cause des projections d'étincelles provoquées par les coupes, il ne faut jamais travailler à proximité de gaz combustibles ou liquides ainsi que d'objets facilement inflammables.
  - Aucune conduite électrique, aucun tuyau d'eau/gaz, ni aucune substance inflammable doit être posé dans la zone à découper.
  - Sécurisez d'abord les objets qui pourraient tomber ou basculer lors du travail, et/ou enlevez les de la zone de travail.
  - Préparer le lieu de travail de telle sorte qu'une zone de retrait sûre soit garantie.
- L'objet à séparer doit être exempt de corps étrangers, comme p. ex. des vis, des clous ou des pierres.
- Lors de travaux dans les zones résidentielles, les dispositions de protection contre les nuisances sonores doivent être observées.
- Travaillez prudemment, de manière réfléchie et calmement ne mettez aucune autre personne en danger.
  - Veillez à avoir de bonnes conditions d'éclairage et de vue.
  - Restez toujours à une distance d'une autre personne qui pourrait vous aider en cas d'urgence, telle qu'elle puisse entendre votre appel.
  - Aménagez à temps des pauses.
  - Soyez attentif aux sources de danger possibles et prenez les mesures de précaution correspondantes. Considérez que lors de l'utilisation d'une protection acoustique, la perception des bruits est limitée. Les signaux d'avertissement acoustiques, des appels etc. peuvent ne pas être entendus.
  - Tenez compte des dangers de trébuchement et des obstacles.
  - Ne travaillez jamais sur des bases instables.
  - Tenez toujours l'appareil à moteur fermement avec les deux mains et veillez toujours à avoir une base solide.
  - Ne faites jamais une coupe debout sur une échelle.
  - Positionnez l'appareil à moteur de telle sorte qu'aucune partie du corps ne se trouve dans le prolongement de la zone de pivotement du disque.
  - N'approchez jamais avec la main la pièce à usiner du disque de coupe en rotation.
  - Approchez le disque de coupe en rotation sur la pièce.  
Ne touchez jamais le sol ni d'autres objets avec le disque de coupe en rotation.
  - N'utilisez jamais l'appareil à moteur pour soulever ou dégager des objets.
- Arrêter le moteur, si le comportement de l'appareil à moteur change de manière tangible.
- Risque de brûlure ! Ne touchez pas le silencieux tant qu'il est chaud.  
Risques d'incendie ! Le silencieux dégage une forte chaleur. Ne posez pas l'appareil à moteur chaud dans l'herbe sèche ou sur des objets inflammables.
- Risques de dommages auditifs et de brûlures.  
Ne travaillez jamais avec un pot d'échappement défectueux ou sans pot.

### 3.10 Emission de poussière



En cas de traitement de métaux ou de matières minérales, comme, p.ex., de la pierre, de la maçonnerie, du béton ou de la céramique avec l'appareil à moteur, de la poussière fine, de la poussière, du brouillard et de la fumée contenant des substances dangereuses peuvent se dégager.

Ces substances peuvent provoquer des maladies graves, voire mortelles, comme, p.ex., les maladies respiratoires, les cancers, les dommages du système de reproduction et les gênes (malformations de la descendance).

Certains états fédéraux, comme, p.ex., la Californie, ont établi des listes contenant les substances connues pour provoquer des cancers, des dommages sur le système de reproduction ou d'autres dommages.

- Si vous ne pouvez pas évaluer le risque encouru lors de l'utilisation et du montage de l'appareil à moteur ainsi que lié au matériau à usiner, informez-vous sur les substances nuisibles dans les fiches techniques spécifiques au matériau, demandez à votre employeur, fabricant et fournisseur de matériaux, administrations d'enregistrement, comme, p.ex., OSHA et NIOSH et respectez impérativement toutes les consignes d'avertissement et de sécurité ainsi que les instructions pour une manipulation sûre et efficace du matériau à découper.
- Evitez, tant que faire se peut, la production de poussière fine, de poussière, de brouillard et de fumée en ayant un comportement au travail adapté ainsi qu'avec des techniques de travail appropriées et respectez les recommandations du fabricant/fournisseur, de l'OSHA/NIOSH et des organisations professionnelles et spécialisées. En cas de découpe à l'eau, utilisez de l'eau pour lier la poussière.
- Si le danger lié à l'inhalation de poussière fine, de poussière, de brouillard et de fumée ne peut être écarté par des mesures techniques, comme, p.ex., l'utilisation d'un raccordement d'eau de l'appareil à moteur ou d'une aspiration adaptée, toutes les personnes à proximité et l'utilisateur de l'appareil à moteur doivent porter un équipement de protection respiratoire autorisé par NIOSH/MSHA en tant que protection contre la poussière fine, la poussière, le brouillard et la fumée.

Si vous devez traiter une maçonnerie contenant du quartz, du béton contenant du quartz ou tout autre matériau contenant du quartz avec l'appareil à moteur, la poussière fine, la poussière, le brouillard et la fumée peuvent contenir de la silice cristalline. La silice est l'un des principaux composants du sable, du grès, du granit et de nombreux autres matériaux minéraux et pierres. L'inhalation de silice dans les poumons peut provoquer des maladies respiratoires mortelles, y compris la silicose. La Californie et d'autres états fédéraux ont également déclaré la silice cristalline respirable en tant que substance connue pour provoquer des cancers.

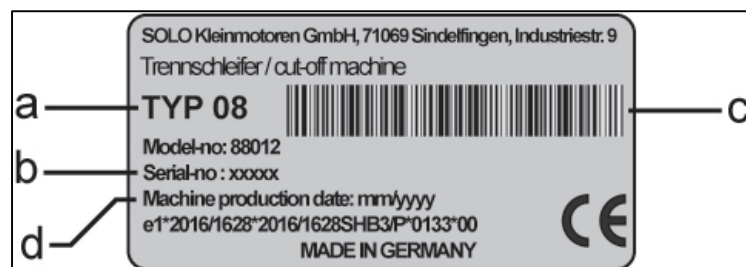
- Si vous devez traiter ces matériaux, prenez toujours les mesures de protection respiratoire précitées.

## 4 Description de l'appareil à moteur

### 4.1 Contenu de la livraison

- Appareil de base
- Disque
- Plateau d'adaptation à l'axe pour un disque d'un diamètre intérieur de 1".
- Outils : Clé mixte (clé de bougie avec tournevis), goupille de blocage et petit tournevis supplémentaire
- Ces instructions d'emploi

### 4.2 Plaque signalétique



- a : désignation du type
- b : numéro de série
- c : code barre
- d : année de construction

## 4.3 Données techniques

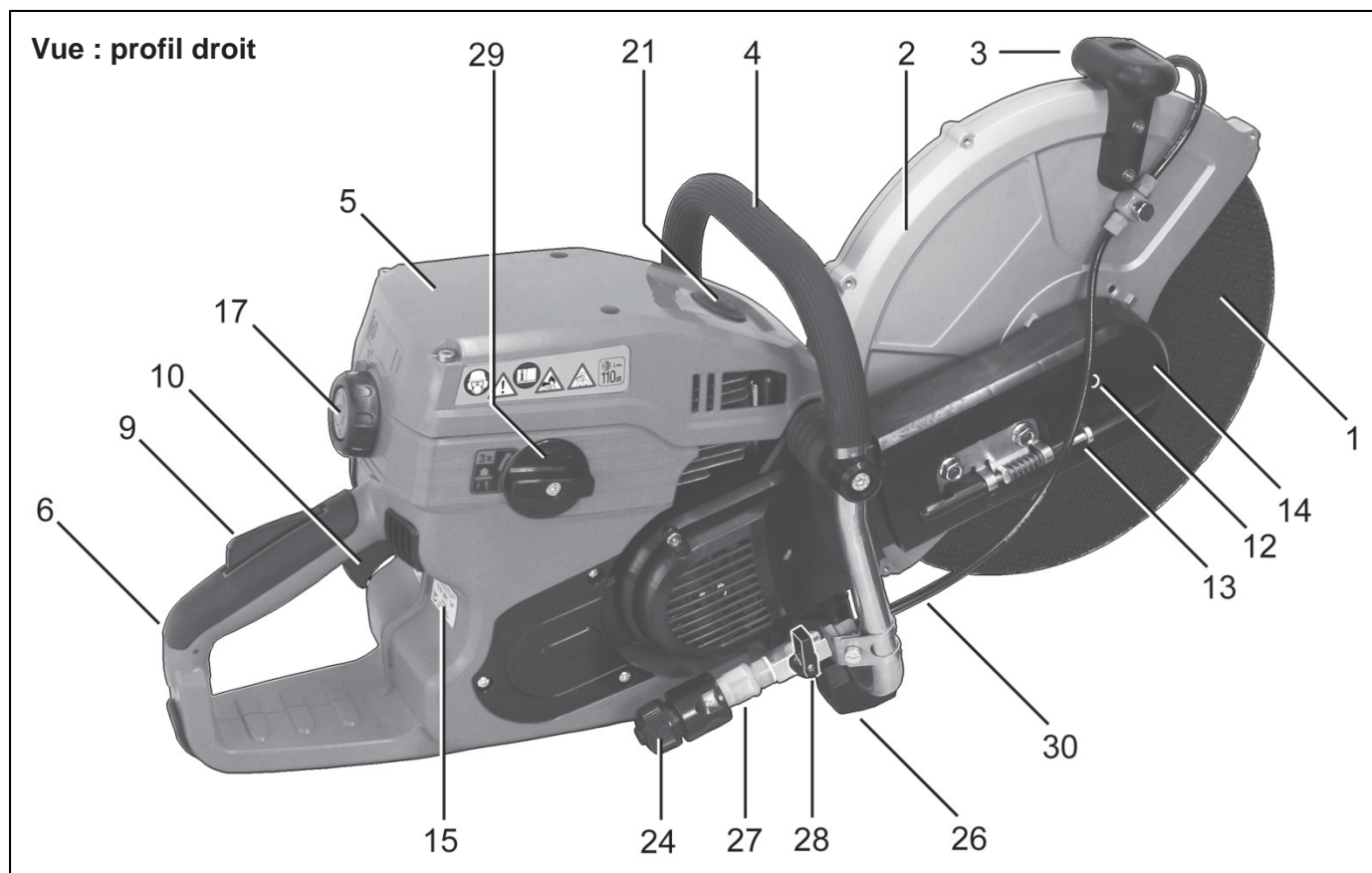
Modèle	880-12	881-12	880-14	881-14
Moteur	Moteur à deux temps monocylindre, rinçage à quatre canaux			
Cylindrée	81 cm <sup>3</sup> [4,94 cu.in]			
Alésage Ø / Course	52 mm / 38 mm [2,0" / 1,5"]			
Puissance maximale au régime de	4,0 kW / 9.300 <sup>1</sup> / <sub>min</sub> [5,36 HP / 9.300 RPM]			
Couple maximal au régime de	4,8 Nm / 7.000 <sup>1</sup> / <sub>min</sub> [3,54 ft·lbf / 7.000 RPM]			
Régime maximal autorisé	(9.500 ±200) <sup>1</sup> / <sub>min</sub> [(9.500 ±200) RPM] (sans charge avec disque)			
Régime du ralenti	(2.600 ±200) <sup>1</sup> / <sub>min</sub> [(2.600 ±200) RPM]			
Régime d'embrayage	(4.000 ±200) <sup>1</sup> / <sub>min</sub> [(4.000 ±200) RPM]			
Contenu du réservoir de carburant	0,9 l [30 oz]			
Contenu du réservoir d'huile	---	0,32 l [10,8 oz]	---	0,32 l [10,8 oz]
Rapport du mélange de carburant essence : huile	50:1	---	50:1	---
Lubrification séparée commandée électroniquement	---	✓	---	✓
Consommation de carburant à puissance maximale (ISO 7293)	1,75 kg/h [3,86 lbs/h]			
Consommation spécifique de carburant à puissance maximale (ISO 7293)	460 g/kWh [0,76 lbs/HP·h]			
Carburateur avec amorce	Commandé électroniquement et indépendamment de la position			
Filtre à air	Papier			
Allumage	Allumage digital électronique avec courbe caractéristique			
Disque : Diamètre Diamètre du trou central Couple de desserrage de la vis de fixation	12" 20 mm ou 1" (30 ±2) Nm [22,1 ±1,48 ft·lbf]		14" 20 mm ou 1" (30 ±2) Nm [22,1 ±1,48 ft·lbf]	
Diamètres extérieur de la bride	100 mm [3,9"]		100 mm [3,9"]	
Diamètre de l'axe	20 mm [0,787"]		20 mm [0,787"]	
Régime maximal de l'axe	4.550 <sup>1</sup> / <sub>min</sub> [4.550 RPM]		4.550 <sup>1</sup> / <sub>min</sub> [4.550 RPM]	
Profondeur de coupe, max.	100 mm [3,9"]		125 mm [4,9"]	
Dimensions : Hauteur / Largeur / Longueur	430 mm / 267 mm / 750 mm [16,9" / 10,5" / 29,5"]		430 mm / 267 mm / 750 mm [16,9" / 10,5" / 30,5"]	
Poids à vide, sans disque	10,1 [22,3 lbs]	10,4 [22,9 lbs]	10,2 [22,5 lbs]	10,5 [23,1 lbs]
Niveau de pression acoustique <sup>1,2</sup> L <sub>Peq</sub> (EN ISO 19432 Annexe B)	98 dB(A)			
Niveau de puissance acoustique <sup>1,2</sup> L <sub>Weq</sub> (EN ISO 19432 Annexe B)	108 dB(A)			
Accélération de vibration <sup>1,3</sup> a <sub>hv,eq</sub> (EN ISO 19432 Annexe C) poignée arrière / poignée de maintien	4,5 m/s <sup>2</sup> / 6,0 m/s <sup>2</sup> [177 "/s <sup>2</sup> / 236 "/s <sup>2</sup> ]			

<sup>1</sup> Lors de la détermination des valeurs susmentionnées de l'accélération de vibration et de son, les différents états de fonctionnement ont été pondérés conformément à la norme respectivement valable.

<sup>2</sup> Tolérance de mesure K selon la directive 206/42/UE : 2,5 dB(A)

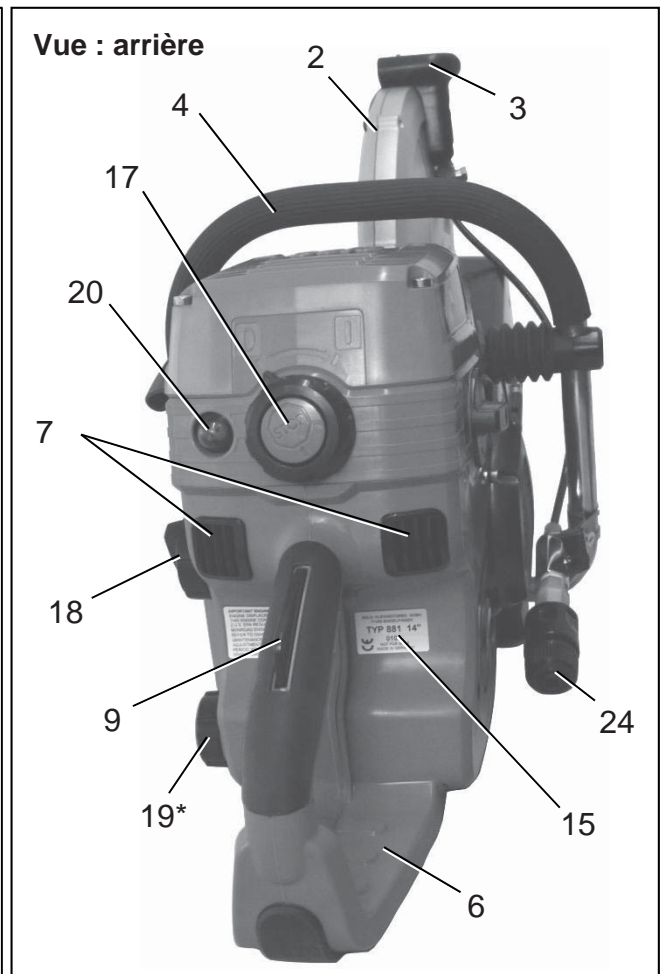
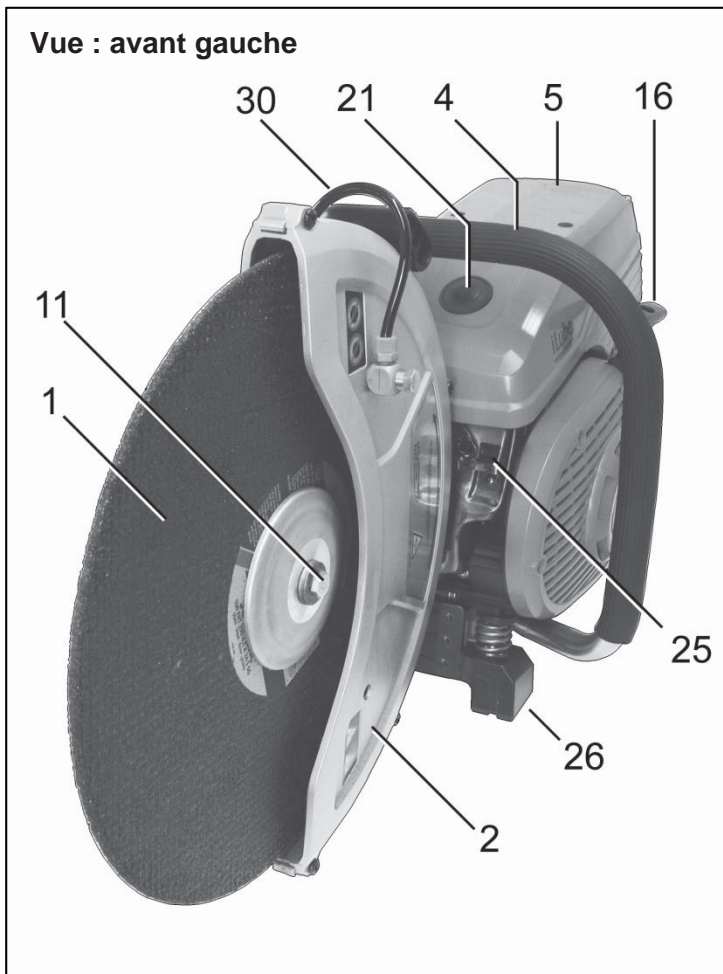
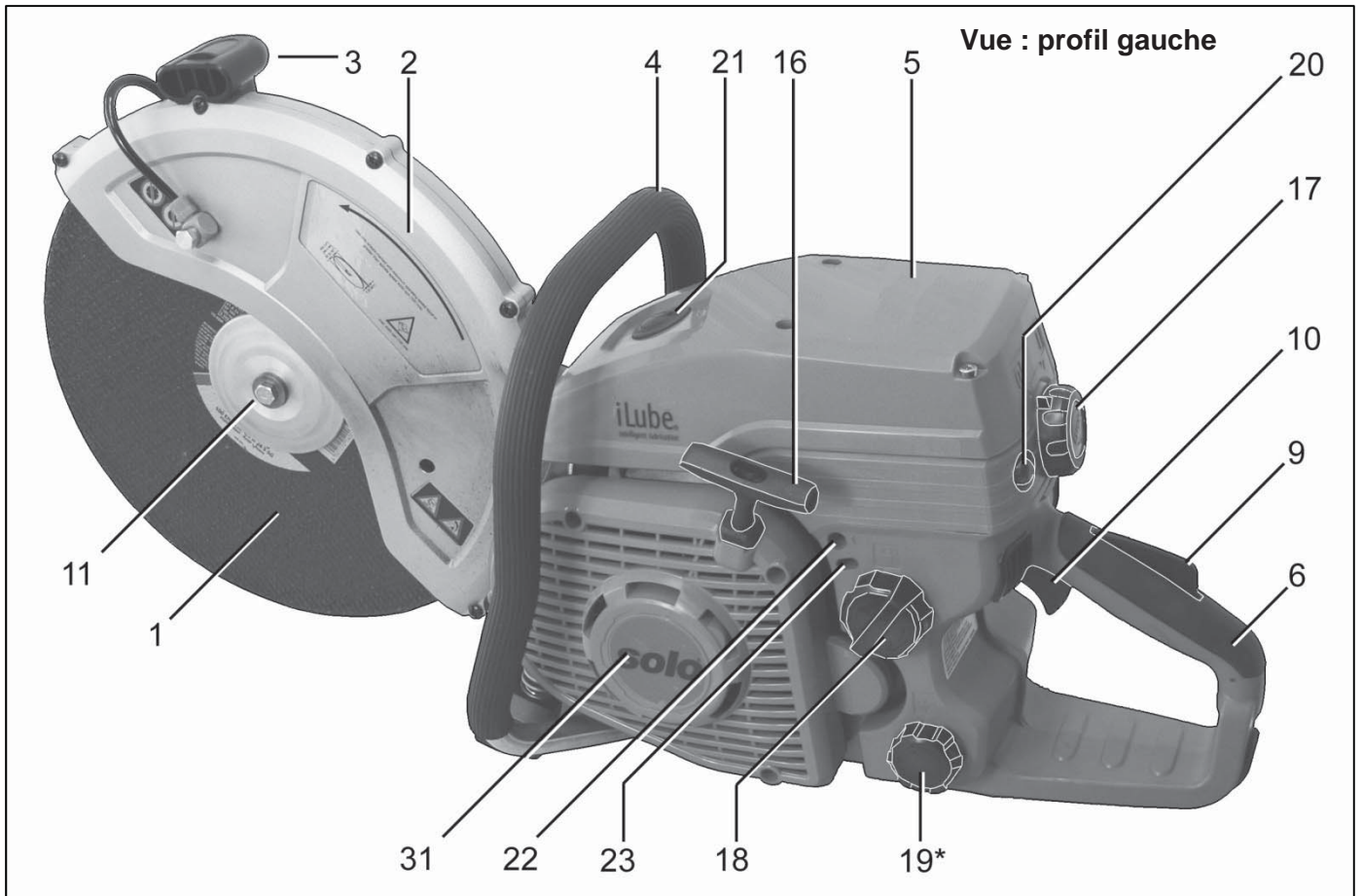
<sup>3</sup> Tolérance de mesure K selon la directive 206/42/UE : 2 m/s<sup>2</sup> [78,7 "/s<sup>2</sup>]

## 4.4 Vues de l'appareil ainsi que des éléments de commande et de fonctionnalités importants



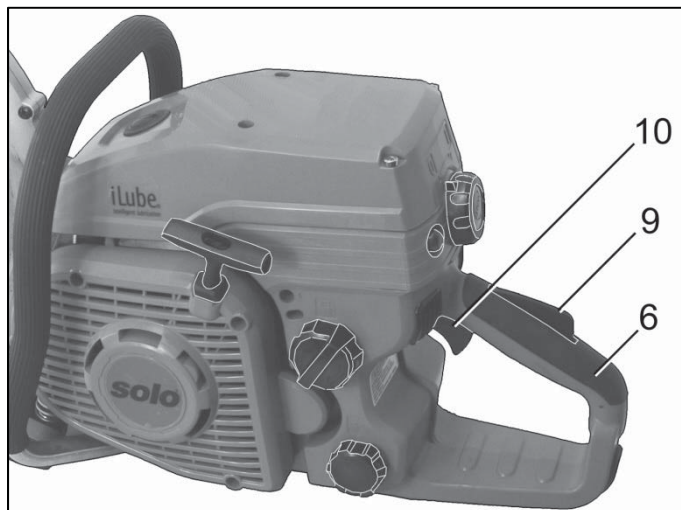
1. Disque	17. Bouton tournant d'arrêt / bouton d'arrêt à pression unique
2. Capot de protection	18. Bouchon du réservoir de carburant
3. Poignée de réglage du capot de protection	19*. Bouchon du réservoir d'huile, vert (uniquement sur les modèles 881-12 et 881-14)
4. Étrier de maintien	20. Amorce
5. Capot	21. Valve de décompression
6. Poignée de maintien arrière	22. Vis de butée « T » du ralenti
7. Prise d'air double flux	23. Vis de réglage du carburateur « L » et « H » (réservée aux ateliers spécialisés)
9. Blocage du levier de gaz	24. Accouplement du branchement d'eau (coupe humide)
10. Levier de gaz	25. Silencieux (échappement)
11. Vis de fixation du disque	26. Pied
12. Ouverture pour le blocage du disque	27. Accouplement du filtre à tamis de l'alimentation en eau
13. Vis de serrage de la courroie cannelée	28. Levier de la vanne d'alimentation d'eau
14. Habillage de la courroie cannelée	29. Bouton rotatif d'agitation
15. Plaque signalétique	30. Alimentation d'eau (coupe humide)
16. Poignée de démarrage	31. Logements du démarreur et du ventilateur avec des ouvertures de refroidissement

\* Dépend du modèle





#### 4.5 Blocage du levier de gaz et levier de gaz



##### Déblocage du levier de gaz (10)

- Poignée arrière (6) à saisir avec la main droite. Actionnez en même temps, le blocage du levier de gaz (9) avec la paume.

→ Le levier de gaz (10) est libéré.

#### 4.6 Éléments de démarrage

Poignée de démarrage (16) et câble du démarreur : → Chap 6.3, page 26

##### Amorce (20)

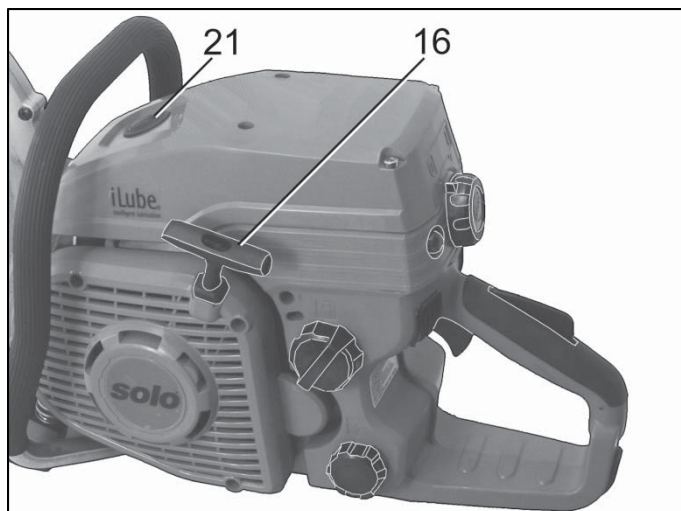


Dans l'état de livraison, après un temps de repos d'une certaine durée et si le réservoir a été vidé complètement il n'y a pas encore de carburant dans le carburateur après avoir ravitaillé.

Procédure de démarrage : → Chap. 6.1, page 25

Pour faciliter le processus de démarrage, il est possible de pomper du carburant dans le carburateur. Pour cela, appuyez aussi souvent sur l'amorce (20) jusqu'à ce que le carburant soit visible dans l'amorce. Le carburant excédentaire va être refoulé automatiquement dans le réservoir l'amorce depuis l'amorce.

##### Valve de décompression (21)



En actionnant la valve de décompression (21), une compression plus faible est obtenue dans la chambre de combustion du moteur. Ce qui signifie que le moteur oppose une force de résistance plus faible lors du démarrage ce qui facilite sensiblement le démarrage.

Procédure de démarrage : → Chap. 6.1, page 25

La valve de décompression est refermée automatiquement dès que le moteur est démarré.

Si lors du processus de démarrage la poignée de démarrage (16) doit être activée une seconde fois, parce que le moteur n'a pas encore démarré (p. ex. lors d'un démarrage à froid), la valve de décompression ne doit pas être actionnée une seconde fois.

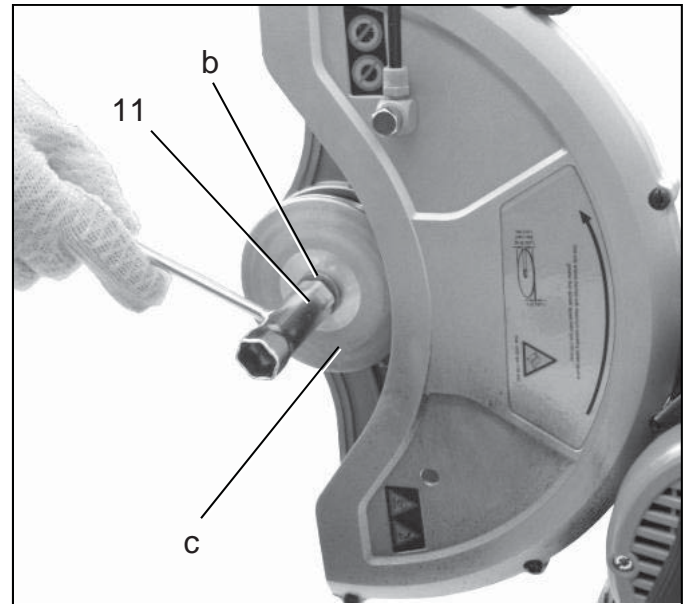
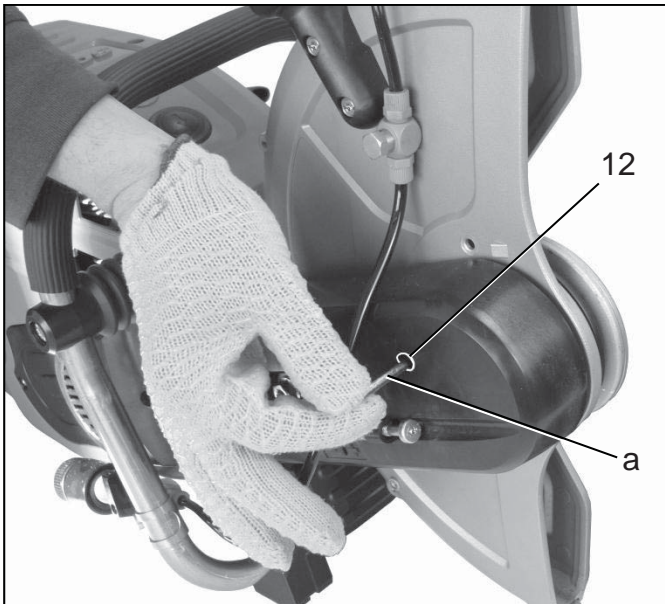
## 5 Préparation des travaux



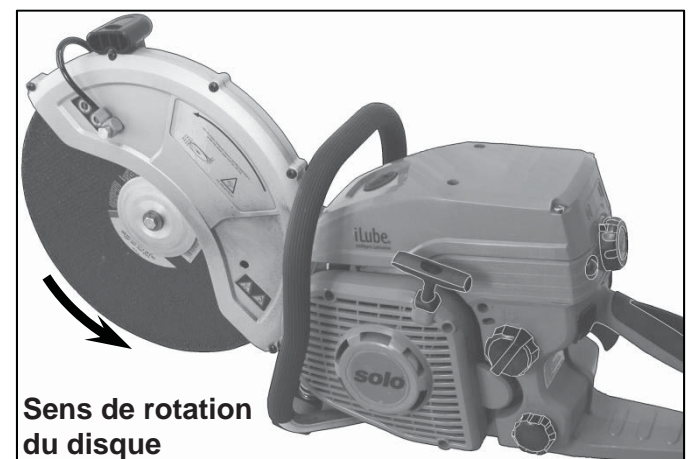
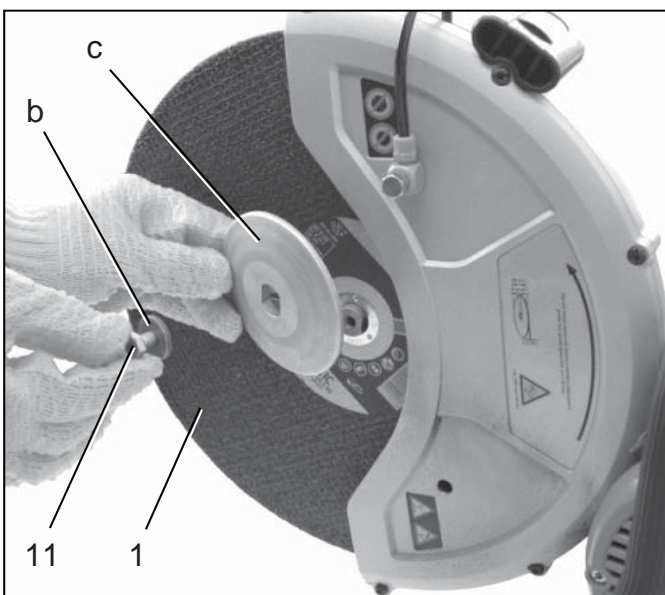
### 5.1 Montage du disque



Les disques utilisés doivent être conforme aux spécificités mentionnées au chap. 7.1, page 27 ! L'axe de l'appareil à moteur est conçu pour des disques avec un diamètre intérieur de 20 mm. Les disques d'un diamètre intérieur de 1" ne doivent être utilisés qu'avec un plateau d'adaptation à l'axe. Montage du disque avec un diamètre intérieur de 1" : → Chap. 5.2, page 18) Lors de l'utilisation de disques d'un diamètre intérieur de 20 mm, il n'est pas nécessaire d'utiliser un plateau d'adaptation.



- L'appareil à moteur doit reposer de manière sûre sur le sol pour monter le disque. Maintenez fermement l'appareil à moteur de la main gauche et appuyez-le fortement vers le sol. → Chap. 5.4, page 19)
- Insérez complètement la goupille de blocage (a) dans l'ouverture de blocage (12) du disque afin de bloquer l'axe. Dévissez la vis de fixation (11) du disque. Enlevez le disque (b) et la rondelle de butée (c).




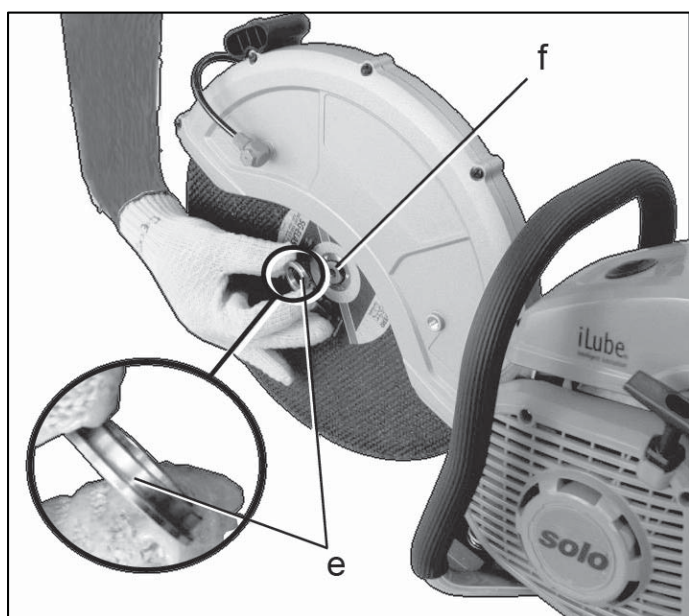
Le sens de rotation du disque est toujours celui indiqué ci-dessus par la flèche – indépendamment du fait de savoir si le dispositif de séparation est installé dans la position extérieure ou de moyenne.

- Placez le disque (1) sur l'axe. Avec des disques avec un sens de rotation allégué (flèche sur le disque), l'orientation correcte du disque doit être respectée lors du montage, (voir le sens de rotation du disque ci-dessus).

- Placer la rondelle de butée (c) de telle sorte que le côté voûté soit dirigé vers l'extérieur, c.-à-d. non appliquée sur le disque.
- Placez le disque (b) et vissez la vis de fixation du disque (11).
- Insérez complètement la goupille de blocage (a) dans l'ouverture (12) et serrez solidement (30 Nm [22,1 ft-lbf]) la vis de fixation du disque (11).  
Pendant ce temps, maintenez l'appareil à moteur avec une main par la poignée de maintien de manière sûre et appuyez fortement vers le sol.
- Enlevez la goupille de blocage (a).

## 5.2 Montage de disques d'un diamètre intérieur de 1"

 L'axe de l'appareil à moteur est conçu pour des disques avec un diamètre intérieur de 20 mm. Le montage en bonne et due forme des disques d'un diamètre intérieur de 1" se fait avec un plateau d'adaptation contenu dans le contenu de la livraison de l'appareil à moteur. Le plateau d'adaptation à l'axe assure une assise correcte du disque d'un diamètre intérieur de 1" sur l'axe.

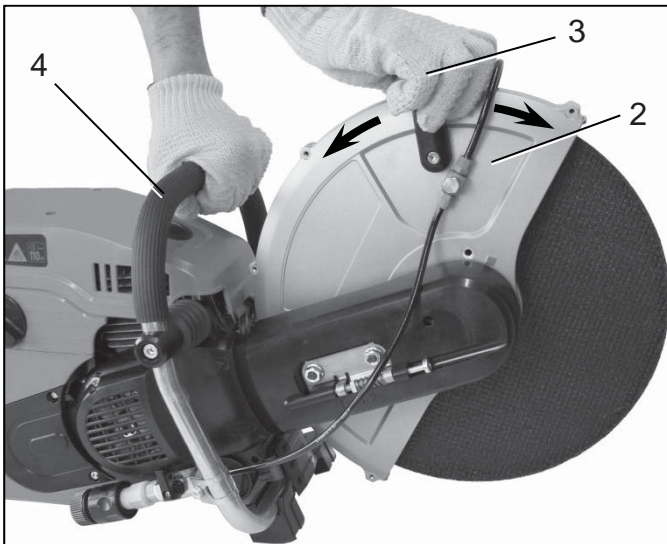


- Le montage des disques d'un diamètre intérieur de 1" se fait par analogie au chap. 5.1, à partir de la page 17.
- Après avoir placé le disque sur l'axe, il est encore nécessaire de placer le plateau d'adaptation (e) sur l'axe (f).
- Placez le plateau d'adaptation à l'axe (e) sur l'axe de façon à ce que le disque s'insère entre l'axe et le diamètre intérieur.  
La surface d'appui du plateau d'adaptation à l'axe doit être dirigée vers l'extérieur une fois inséré, c.-à-d. non appliquée sur le disque. L'orientation correcte du plateau d'adaptation à l'axe est impérativement nécessaire, afin que la surface intérieure plate de la rondelle de butée s'applique directement contre le disque. Ce n'est qu'ainsi qu'une fixation sûre du disque est garantie.
- Le positionnement la rondelle de butée et tous les étapes suivantes doivent à nouveau être mis en œuvre de façon analogique du chap. 5.1.

## 5.3 Démontage du disque

- L'appareil à moteur doit reposer de manière sûre sur le sol pour démonter le disque. Maintenez fermement l'appareil à moteur de la main gauche et appuyez-le fortement vers le sol.  
→ Chap. 5.4, page 19
- Insérez complètement la goupille de blocage (a) dans l'ouverture de blocage (12) du disque afin de bloquer l'axe. Dévissez la vis de fixation (11) du disque. Enlevez le disque (b) et la rondelle de butée (c), (voir aussi le chap 5.1).
- Enlevez le disque de l'axe. Avec des disques d'un diamètre intérieur de 1", le plateau d'adaptation à l'axe doit également être enlevé de l'axe.
- Replacer la rondelle de butée (c) sur l'axe de telle sorte que le côté voûté soit dirigé vers l'extérieur.
- Placez le disque (b) et revissez la vis de fixation du disque (11). → Chap. 5.1
- Insérez complètement la goupille de blocage (a) dans l'ouverture (12) et resserrez solidement (30 Nm [22,1 ft-lbf]) la vis de fixation du disque (11). Pendant ce temps, maintenez l'appareil à moteur avec une main par la poignée de maintien de manière sûre et appuyez fortement vers le sol.
- Enlevez la goupille de blocage (a).

## 5.4 Ajustage du capot de protection



Le capot de protection (2) peut être pivoté en avant et/ou en l'arrière dans une certaine mesure.

L'appareil à moteur doit reposer de manière sûre sur le sol pour ajuster le capot. Maintenez fermement l'appareil à moteur par la poignée de maintien (4) de la main gauche et appuyez-le fortement vers le sol. Pour repositionner le capot de protection (3), maintenez la poignée de la main droite et basculez le capot dans la position voulue.

Afin d'éloigner au maximum les jets d'étincelles et les particules coupantes détachées lors de la coupe de l'utilisateur, le capot de protection doit toujours être pivoté le plus en avant possible avant de couper que la situation de travail le permet.



Si le dispositif de coupe a été installé en position extérieure, il faut veiller en ajustant le capot de protection à ce que la conduite d'alimentation d'eau ne soit pas coincée et que le contact entre le disque et la conduite d'alimentation d'eau soit exclu lors du travail.

## 5.5 Ravitaillement en carburant

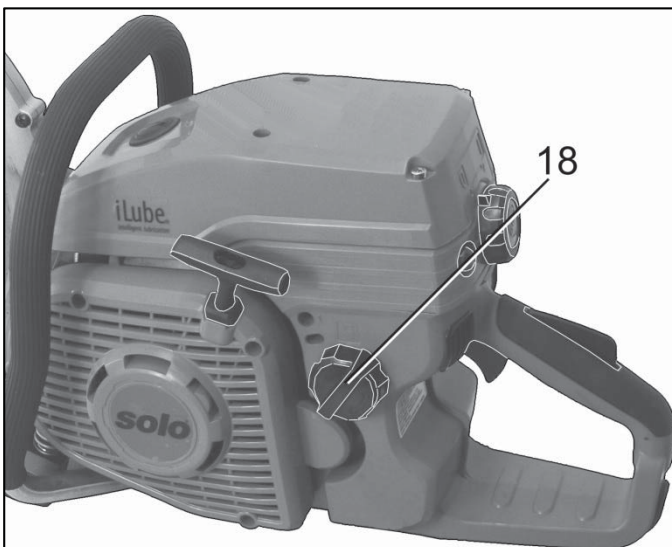


Risque pour la santé !

Le contact direct de la peau avec de l'essence et l'inhalation des vapeurs d'essence doivent être exclus.

Le moteur à deux temps à grande puissance de cet appareil à moteur nécessite un mélange d'essence et d'huile dans la chambre de combustible (essence et huile = mélange de combustible).

### Modèles 880-12 et 880-14



Les modèles 880-12 et 880-14 sont équipés d'un réservoir d'essence (18).



Réservoir d'essence pour un mélange de combustible conformément au tableau de mélange mentionné ci-dessous.



Des combustibles inadéquats ou des écarts de proportions de mélange peuvent entraîner des avaries au moteur !

Le mélange de combustible doit être réalisé avec les composants suivants :

- Essence sans plomb "midgrade" ou du super sans plomb (taux d'octane de pompe  $PON \geq 89^{(R+M)/2}$ )
- L'huile 2 temps de marque conforme aux normes ISO-L-EGD ou JASO FD.

Recommandation : utilisez " Huile de moteur 2 T SOLO Profi " avec une proportion de mélange essence-huile de 50:1 (2 %).

Ne stockez pas le mélange de carburant plus que 3 semaines.

## Tableau de proportions pour le mélange de carburant

Proportion de mélange essence:huile = 50:1 (2 %)	
Essence	Huile moteur 2 temps de marque
1 l	20 ml
2 l	40 ml
5 l	100 ml
10 l	200 ml

Proportion de mélange essence:huile = 50:1 (2 %)	
Essence	Huile moteur 2 temps de marque
1 gal	2.6 US fl. oz
2.5 gal	6.4 US fl. oz
5 gal	12.8 US fl. oz

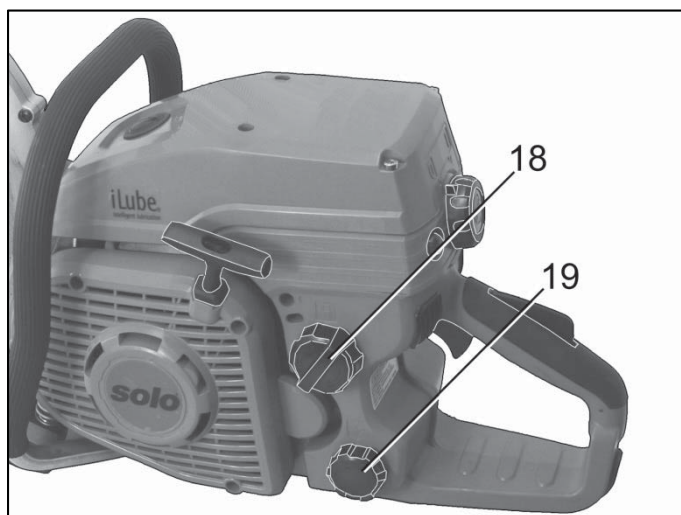
Au lieu de mélanger soi même le carburant, il est également possible d'utiliser des mélanges spéciaux pour moteurs 2 temps prêt à l'emploi proposés par le commerce spécialisé.

Recommandation : utilisez le mélange spécifique carburant de la marque « Aspen 2-takt ». Respectez les indications du fabricant de carburant.

## Modèles 881-12 et 881-14 avec iLube®

**iLube®**  
intelligent lubrication

Les modèles 881-12 et 881-14 sont équipés avec respectivement un réservoir d'essence et un réservoir pétrolier à remplir conformément à aux préconisations mentionnées ci-dessous. Le mélange de combustible est formé automatiquement avec ces modèles lors de l'utilisation (graissage séparé, iLube®, Intelligent Lubrication).



Réservoir de carburant (18) pour essence sans plomb "midgrade" ou du super sans plomb (taux d'octane de pompe  $PON \geq 89^{(R+M)/2}$ ).



Ne mettez pas de mélange de combustible dans le réservoir d'essence (18) !



Réservoir d'huile (19, bouchon vert) pour de l'huile 2 temps de marque conforme aux normes ISO-L-EGD ou JASO FD. Recommandation : utilisez " Huile de moteur 2 T SOLO Profi ".



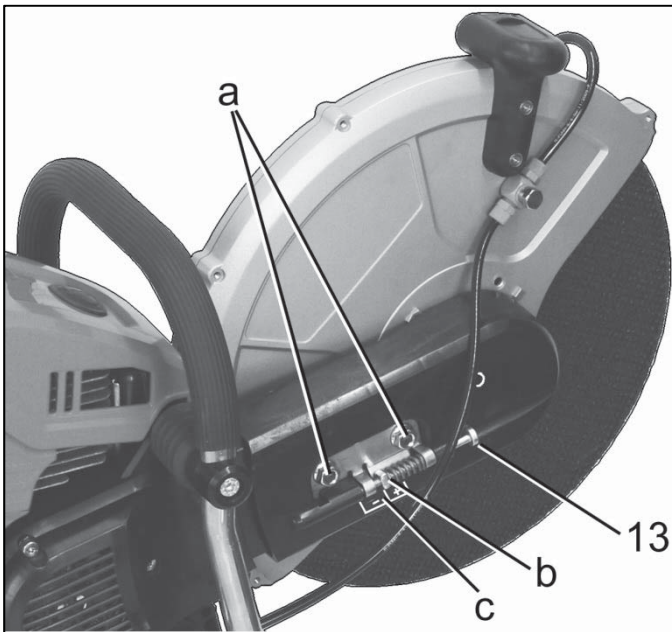
S'il n'y a pas assez d'huile dans le réservoir d'huile, l'appareil à moteur coupe déjà à bas régimes et automatiquement et n'atteint plus les régimes nécessaires pour travailler ce qui se remarque également par un bruit modifié par rapport à la marche normale. Au plus tard dans ce cas, il faut rajouter de l'huile.

## Ravitaillement en combustibles (mélange de carburant et/ou essence et huile)

Respectez les dispositions de sécurité lors du ravitaillement. Ne ravitaillez que si le moteur est coupé.

- Nettoyez bien les alentours de la zone de ravitaillement.
- Poser l'appareil à moteur de telle manière que le bouchon du réservoir soit dirigé vers le haut.
- Dévissez le bouchon du réservoir.
- Pour éviter des impuretés dans le réservoir, utilisez si possible un entonnoir à tamis.
- Ne remplissez le réservoir au maximum jusqu'au bord inférieur du manchon.
- Revissez solidement le bouchon du réservoir jusqu'à ce qu'il tourne à vide.
- Après avoir ravitaillé l'appareil à moteur nettoyez les éclaboussures éventuelles de combustibles.
- Ne démarrez ou n'exploitez jamais l'appareil à moteur à l'emplacement de ravitaillement.

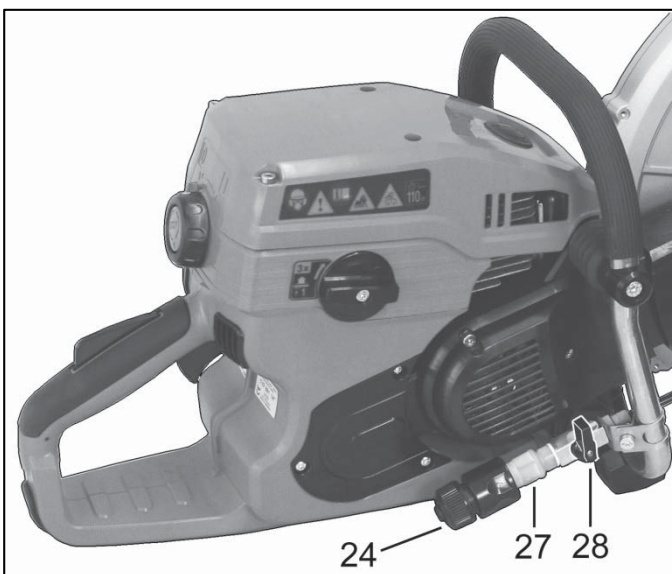
## 5.6 Réglage de la tension de la courroie cannelée



En principe, la tension de la courroie cannelée doit être ajustée correctement au démarrage de l'appareil à moteur. La tension doit absolument être vérifiée et ajustée lors de la première mise en service, après une remise en service après une période de non utilisation prolongée, après l'échange de la courroie cannelée ou après d'autres travaux de montage et la tension de la courroie cannelée doit éventuellement être corrigée.

- Desserrez les vis de fixation (a).
- Tournez la vis de serrage de la courroie cannelée (13) vers la droite (dans le sens des aiguilles d'une montre) :  
→ Augmenter la tension de la courroie. L'écrou 4 pans (b) se déplace alors vers la marque « + ».
- Tournez la vis de serrage de la courroie cannelée (13) vers la gauche (dans le sens contraire des aiguilles d'une montre) :  
→ Réduire la tension de la courroie. L'écrou 4 pans (b) se déplace alors vers la marque « - ».
- La tension est correcte, si l'écrou 4 pans (b) est placé sur le marquage axial (c), c.-à-d. entre « + » et « - ».
- Resserrez les deux vis de fixation (a).

## 5.7 Branchement d'eau pour la coupe humide



La coupe des matières minérales, génère vraiment beaucoup de poussière fine.

Recommandation : utilisez pour la coupe de matériaux minéraux le raccordement d'eau de l'appareil à moteur et des disques de coupe appropriés pour la coupe humide.

Lors de la coupe avec une alimentation d'eau, la poussière est liée, le contrôle visuel est amélioré et la durée de vie des disques est prolongée par l'effet refroidissant de l'eau.

### Avant une coupe humide :

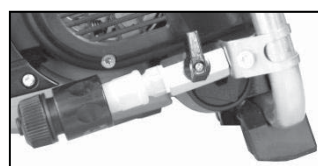
- Branchez une canalisation d'eau appropriée ou le réservoir sous pression approprié au raccordement de couplage (24).
- Actionnez le levier de la vanne (28) pour ouvrir l'arrivée d'eau ou la fermer.

### Après une coupe humide :

- Fermez l'alimentation d'eau, c.-à-d. positionnez le levier de la vanne perpendiculairement au branchement d'eau.
- Laissez encore tourner le disque environ 30 secondes à un régime élevé afin d'éliminer complètement l'eau.



Alimentation d'eau ouverte  
(levier de vanne parallèle)




Alimentation d'eau fermée  
(levier de vanne en travers)

Nettoyage de la cartouche filtrante du filtre à tamis dans le raccord (27) : → Chap. 8.2, page 32

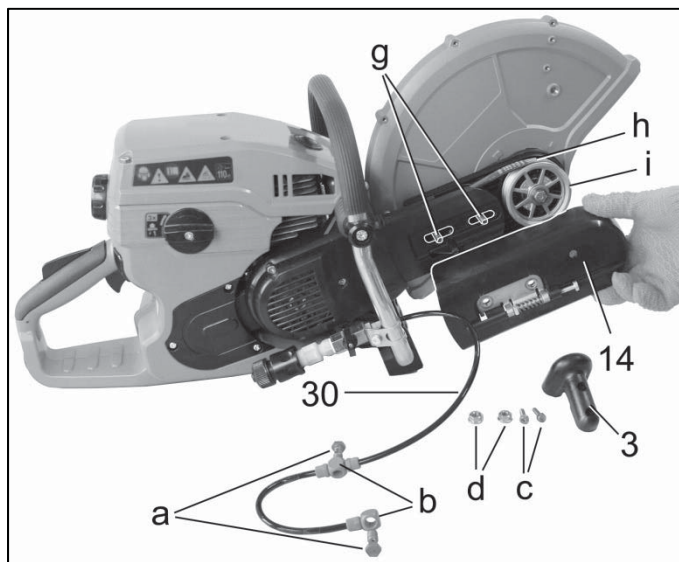
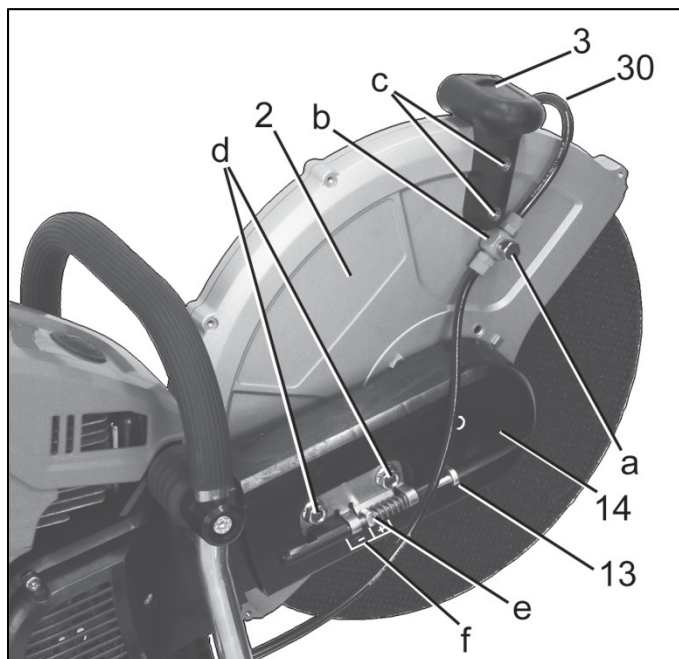
## 5.8 Modifier le dispositif de coupe de la position centrale en position extérieure

L'appareil à moteur est livré de manière standard pour une utilisation du disque en position centrale. En principe, l'équilibre de l'appareil à moteur est meilleur position centrale, puisque la répartition des poids est symétrique à l'axe central, et la coupe plus facile à diriger.

Dans le cas où des obstacles se trouvent très près de la ligne de coupe, il peut être nécessaire d'installer le dispositif de coupe en position extérieure, afin que le disque soit positionné plus à l'extérieur.

 Considérez la répartition des poids asymétrique lors de l'exploitation avec le disque positionné en position extérieure ! Travaillez si possible toujours en position centrale.

### Modification de la position centrale en position extérieure

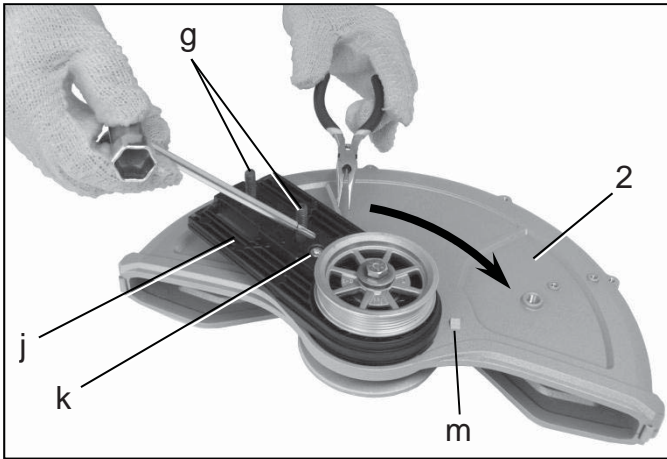


### Préparatifs

- Posez l'appareil à moteur sur un sol plat.
- Démontez le disque → Chap. 5.3, page 18
- Démontez l'alimentation d'eau (30) : Dévissez les vis de fixation (a) de la conduite d'alimentation d'eau sur le côté droit et sur le côté gauche du capot de protection (2). Enlevez les pièces d'adaptation (b) y compris la conduite du capot de protection. Déposer les pièces d'adaptateur y compris une conduite de telle sorte que la conduite ne dérange pas dans les étapes de travail suivantes et ne soit pas coincée.
- Démontez la poignée de réglage du capot de protection (3) : Enlevez les deux vis de fixation (c) de la poignée de réglage du capot de protection et enlevez la poignée.
- Desserrez les deux écrous de fixation (d) de l'habillage de la courroie cannelée (14).
- Tournez la vis de serrage de la courroie cannelée (13) vers la gauche, c.-à-d. dans le sens contraire des aiguilles d'une montre pour réduire la tension de la courroie cannelée. Tournez jusqu'à ce que l'écrou 4 pans (e) soit déplacée aussi loin que possible vers le marquage « - » (f). Lors d'un montage du dispositif de coupe en position centrale (cf. illustration), l'écrou 4 pans se trouve alors tout à gauche, lors d'un montage en la position extérieure tout à droite.
- Dévissez complètement les deux vis de fixation (d).
- Enlevez l'habillage de la courroie cannelée (14).

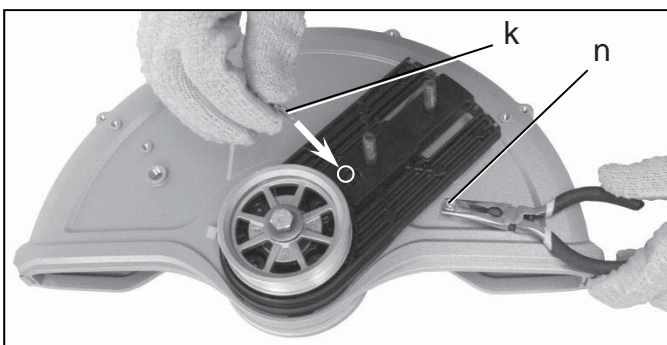
### Démontez le capot de protection (2)

- Glissez le capot de protection prudemment vers l'unité moteur. Les vis (g) de la bride d'assemblage (j) sont déplacées par là dans les trous oblongs.
- Si le capot de protection a été décalé aussi loin vers l'unité du moteur que le support de la courroie cannelée (i) peut être tiré par la courroie cannelée (h), enlevez le capot de protection. Veillez à ce que la courroie cannelée ne soit pas endommagée.



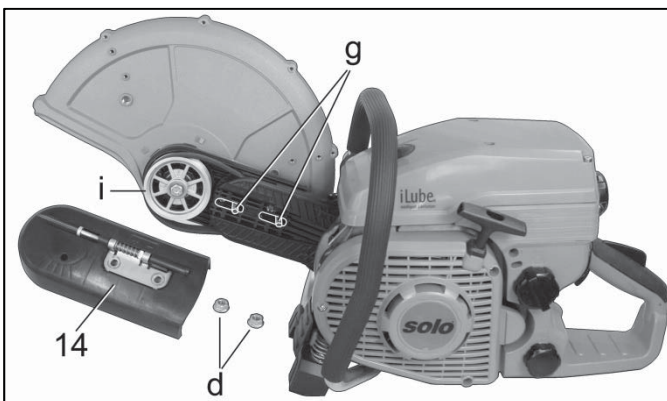
### Desserrez et tournez la bride d'assemblage (j)

- Posez le capot de protection avec la bride d'assemblage (j) vers le haut sur une surface plane, (les vis (g) de la bride d'assemblage dirigées vers le haut).
- Dévissez la vis (k).  
Pour cela retenez avec une pince plate l'écrou qui se trouve au-dessous de la bride d'assemblage.
- Tournez la bride d'assemblage par rapport au capot de protection de telle sorte que le perçage d'admission de la vis (k) se situe entre la butée centrale et la butée de droite (m) du capot de protection. La rotation de la bride d'assemblage se fait difficilement. Maintenez de façon sûre le capot de protection lors de la rotation.



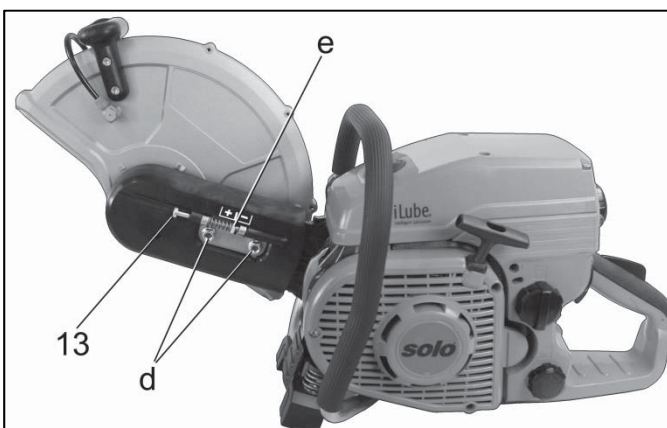
### Limiter l'angle de rotation du capot de protection avec la vis (k)

- Remettez la vis (k).  
Pour cela, guidez avec une pince plate l'écrou (n) sous la bride d'assemblage et maintenez-le lors en serrant la vis.  
La rotation du capot de protection est limitée par les butées sur le capot de protection, entre lesquelles l'écrou peut être déplacé.



### Montage du dispositif de coupe en position extérieure

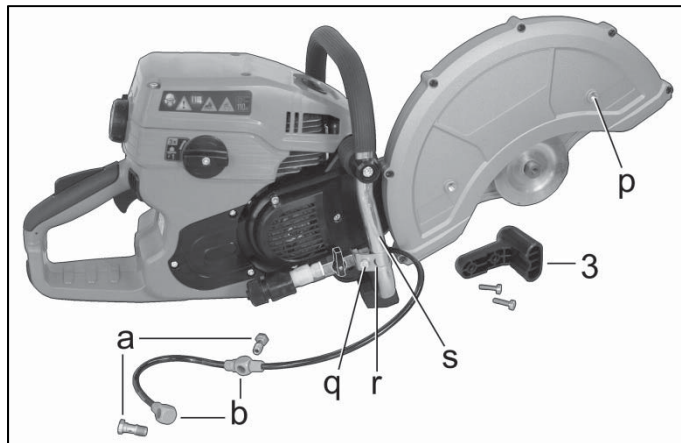
- Positionnez le dispositif de coupe en position extérieure sur le support du dispositif de coupe. Pour cela positionnez les deux vis (g) de la bride d'assemblage dans les trous oblongs et mettez le support de la courroie cannelée (i) dans la courroie cannelée.
- Vérifiez que la courroie cannelée se déplace librement.  
Corrigez éventuellement la position de la courroie cannelée.
- Remettez l'habillage de la courroie cannelée (14).



### Réglage de la tension de la courroie cannelée

- Vissez les deux écrous de fixation (d) de l'habillage de la courroie cannelée sur les vis de la bride d'assemblage. Ne serrer les écrous qu'à la main de telle manière que la tension de la courroie cannelée puisse encore être ajustée.
- Tournez la vis de serrage de la courroie cannelée (13) vers la droite, c.-à-d. dans le sens des aiguilles d'une montre pour augmenter la tension de la courroie cannelée. La tension est correcte, si l'écrou 4 pans (e) est placé sur le marquage axial, c.-à-d. entre « + » et « - ».
- Serrez les deux vis de fixation (d).





### Déplacer la fixation de la conduite d'alimentation d'eau vers le haut



La conduite d'alimentation d'eau doit se positionner de telle sorte qu'avec toutes les positions du capot de protection, un contact de la conduite d'alimentation d'eau et du disque soit exclu lors de l'utilisation.

- Positionnez la conduite d'alimentation d'eau de telle sorte qu'elle soit placée sur l'extérieur du capot de protection et non entre le capot de protection et la bride d'assemblage.
- Placez les vis de fixation (a) de la conduite d'alimentation d'eau dans les pièces d'adaptation (b).
- Positionnez les pièces d'adaptation des côtés droit et gauche du capot de protection sur les trous taraudés correspondants (p) placer et vissez les vis de fixation de la conduite d'alimentation d'eau.
- Desserrez la vis (q) du collier (r) jusqu'à ce que le collier puisse être glissé vers le haut sur le montant nu de la poignée de maintien (s).
- Décalez le collier vers le haut jusqu'à ce que la conduite d'alimentation d'eau ne puisse jamais venir en contact avec le disque.
- Vérifiez et si nécessaire corrigez le positionnement de la conduite d'alimentation d'eau avec le capot de protection pivoté complètement vers l'avant.

### Remontage de la poignée de réglage du capot de protection et du disque

- Remontez la poignée de réglage du capot de protection (3) avec les vis de fixation correspondantes sur le capot de protection.
- Montage du disque : → Chap. 5.1, page 17

## 5.9 Première mise en service / rodage

Après la fabrication, l'appareil à moteur est soumis à un processus de vérification et d'essai qui garantit que le moteur soit rodé par là de façon optimale. C'est pourquoi qu'aucune mesure spéciale n'est nécessaire lors de la première mise en service.

## 6 Démarrage et arrêt du moteur



Respectez les dispositions de sécurité !

### 6.1 Procédure de démarrage



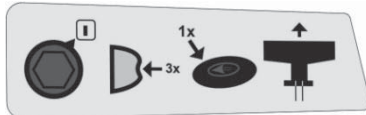
#### Préparatifs de démarrage






- Posez l'appareil à moteur sur un sol plat et sans obstacles et veillez à ce que le disque ne touche pas d'objets.
- Positionnez le capot de protection dans une position optimale en fonction des travaux à réaliser.  
→ Chap. 5.4, page 19

#### Réglage automatique du mélange pour un démarrage à froid ou à chaud


L'appareil à moteur est équipé d'un carburateur contrôlé électroniquement. C'est pourquoi, aucun réglage spécial n'est nécessaire pour démarrer à froid ou à chaud (p. ex. utiliser un starter manuel).

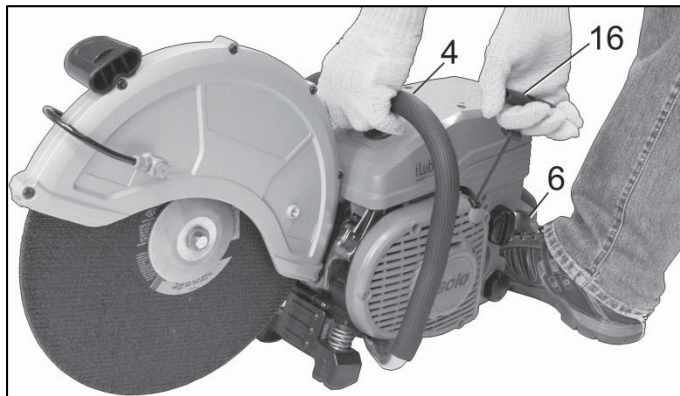
#### Indications de démarrage



- 
 • Tournez le bouton tournant d'arrêt en position de marche « 1 ».
- 
 • Utilisez l'amorce avant le premier démarrage. → Chap. 4.6, page 16
- 
 • Appuyez sur la valve de décompression avant le démarrage. → Chap. 4.6, page 16
- 
 • Mettez l'appareil à moteur en position de démarrage. → Chap. 6.2, page 26
- 
 • Tirez sur la poignée de démarrage. → Chap. 6.3, page 26

## 6.2 Position de démarrage


 Tout contact du disque avec des parties du corps ou des objets doit absolument être exclu.

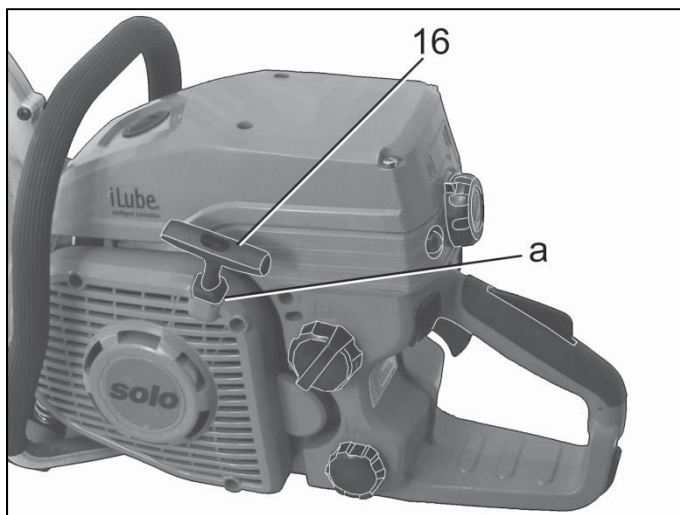


- Placez un pied dans la poignée arrière (6) et maintenez ainsi l'appareil à moteur contre le sol.
- Maintenez fermement l'appareil à moteur par la poignée de maintien (4) d'une main et appuyez-le fortement vers le sol.
- Maniez avec l'autre main la poignée de démarrage (16).

D'autres positions de démarrage ne sont pas tolérées !

## 6.3 Démarrage du moteur

 Les indications suivantes servent prolonger la durée de vie du mécanisme de démarrage :



- Tirez la poignée de démarrage (16) lors du lancement d'abord lentement jusqu'à atteindre une résistance tangible (point mort supérieur du piston).
- Tirez ensuite rapidement et résolument la poignée de démarrage à fond.
- Tirez toujours de telle manière à ce que la corde soit rectiligne.
- Ne faites pas frotter la corde sur le rebord de l'œillet de la corde (a)
- Risque de rupture de la corde ! Ne tirez pas la corde jusqu'en butée.
- Ramenez toujours la poignée de démarrage dans sa position de départ – ne la lâchez pas.

Les cordes de démarrage endommagées peuvent être changées par un atelier agréé par nous.

## 6.4 Arrêt du moteur

Lâchez le levier de gaz et appuyez sur le bouton d'arrêt à pression unique.

 Avant de reposer l'appareil à moteur veillez à ce que le disque soit complètement arrêté.

*Recommandation : ne tournez le bouton rotatif d'arrêt à "0" que pour les travaux de maintenance, vous éviterez ainsi tout redémarrage intempestif du moteur. Lors de l'utilisation normale de l'appareil à moteur, seule la touche d'arrêt à pression unique ne devrait être utilisée pour arrêter le moteur.*

## 7 Utilisation de l'appareil à moteur



Respectez scrupuleusement toutes les dispositions de sécurité et généralement toutes les indications dans les autres chapitres de ces instructions d'emploi lors de tous les travaux !

### Listes de contrôle lors de l'utilisation (uniquement mots-clé !)



- Avant le démarrage :
  - Appareil à moteur en état de fonctionner de manière sûre ! ..... → Instructions d'emploi complètes
  - Tenue préconisée ..... → Chap. 3.3, page 8
  - Environs de la zone de travail explorés et sûrs ..... → Chap. 3.2, page 6, et chap. 3.9, page 10
  - Disque correct monté ..... → Chap. 5.1, page 17, et chap. 7.1, page 27
  - Capot de protection en position optimale ..... → Chap. 5.4, page 19
  - Position du dispositif de coupe, préférence à la position centrale .. → Chap. 5.8, page 22
  - Tension de la courroie correcte ..... → Chap. 5.6, page 21
  - Combustibles ravitaillés ..... → Chap. 5.5, page 19
- Démarrage : ..... → Chap. 6, à partir de la page 25
  - Préparatifs au démarrage ..... → Chap. 6.1, page 25
    - bouton tournant d'arrêt en position de marche ..... → Chap. 6.1, page 25
- Pendant le travail – travaillez par définition de manière sûre : ..... → Instructions d'emploi complètes
  - Vérifiez le réglage du ralenti ..... → Chap. 8.3, page 33
  - Évaluation de la situation de travail ..... → Chap. 3.9, page 10, chap. 7.2, page 28, et chap. 7.3, page 29
  - Préférez une coupe humide ..... → Chap. 5.7, page 21
  - Technique de travail sûre ..... → Chap. 7.3, page 29, chap. 7.4, page 29, et chap. 7.5, page 30
  - Indications d'utilisation et de maintenance complètes ..... → Chap. 8, à partir de la page 31
    - Filtre à air propre ..... → Chap. 8.4, page 33
- Après le travail : ..... → Instructions d'emploi complètes
  - Nettoyage et entretien ..... → Chap. 8.1, page 31
  - Stocker l'appareil à moteur de manière sûre ..... → Chap. 8.10, page 40
  - Entretien ..... → Instructions d'emploi complètes

### 7.1 Disques



Seuls des disques qui correspondent aux normes ANSI B7.1, EN 12413 et EN 13236 et qui sont absolument intacts peuvent être utilisés.

La vitesse de rotation maximale de la broche de l'appareil à moteur est de  $4.550 \text{ min}^{-1}$  [4.550 RPM]. Utilisez exclusivement des disques de découpe haute vitesse dont la vitesse de rotation maximale est d'au moins  $4.550 \text{ min}^{-1}$  [4.550 RPM].

Des disques différents sont proposés pour le traitement des métaux (coupe à chaud) et pour le traitement des matières minérales (coupe à froid). En principe, seul un disque agréé pour la matière à travailler doit être utilisé.

Des disques de diamant sont exclusivement permis pour couper des matières minérales.

Lors du montage de disques de diamant, le sens de rotation qui est indiqué sur le disque de diamant doit absolument être respecté, puisque l'effet de coupe serait rapidement diminué par la perte du diamant.

Sens de rotation du disque monté : → Chap. 5.1, page 17

Les disques en résine artificielle ne doivent pas être exposés à l'humidité. Le raccordement d'eau pour la coupe humide ne doit pas être utilisé avec des disques en résine artificielle. N'utilisez pas les disques en résine artificielle avec une humidité de l'air élevée et sous la pluie.

L'axe de l'appareil à moteur est conçu pour des disques avec un diamètre intérieur de 20 mm.

Les disques d'un diamètre intérieur de 1" ne doivent être utilisés qu'avec le plateau d'adaptation à l'axe compris dans le contenu de la livraison de l'appareil à moteur.

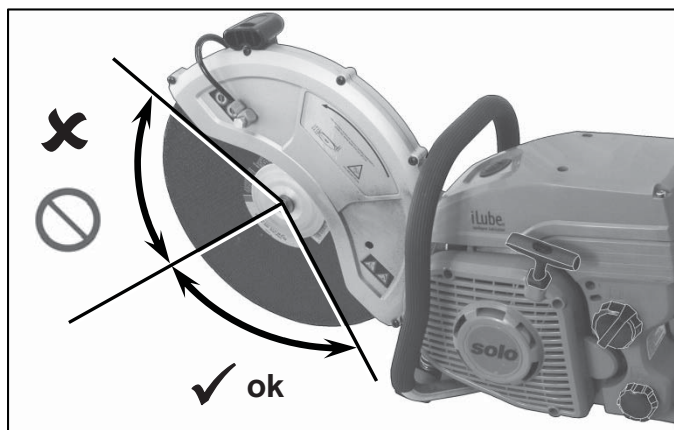
Montage du disque avec un diamètre intérieur de 1" : → Chap. 5.2, page 18

Les disques d'un diamètre intérieur différent ne doivent pas être utilisés !

Ne pas modifier le diamètre intérieur en le perçant ni de toute autre façon.


Les nouveaux disques doivent être testés avant le premier processus de coupe au moins pendant 60 secondes avec le régime maximum indiqué. Aucun élément d'un corps ne doit se trouver dans le prolongement de la zone de décalage du disque.

## 7.2 Zone de coupe autorisée et risque des forces de recul (Kickback) et risque d'entraînement




✘ Le secteur supérieur du disque ne doit pas être utilisé pour couper !

✓ Seul le secteur inférieur du disque doit être utilisé pour couper !

 Risque de blessures causées par le recul (Kickback) !  
Les forces de recul naissent quand on utilise la zone supérieure du disque pour couper.  
L'appareil à moteur est alors sans contrôle et projeté à haute vitesse vers la tête de l'utilisateur.

- Ne coupez jamais avec le secteur supérieur du disque !
- En reprenant des coupes déjà, commencées une précaution accrue est nécessaire !

 Risque de blessure par entraînement !  
L'entraînement naît, si la coupe est rétrécie (déchirure ou objet sous tension).  
L'appareil à moteur est dans ce cas accéléré vers l'avant sans contrôle et avec une énergie élevée.

- Réalisez toujours un processus de coupe et une seconde attaque d'une coupe déjà commencée avec un régime de rotation maximal.
- Maintenez toujours l'objet de telle sorte que la coupe soit sous tension, afin que le disque ne soit pas coincé lors de la coupe.
- Au début du processus de coupe, rapprochez toujours le disque prudemment vers l'objet, ne procédez pas par saccades.
- Ne jamais couper plusieurs objets en même temps !
- Veillez en coupant qu'aucun autre objet à couper ne soit touché.

### 7.3 Comportement au travail et technique de travail

- Lors de processus de coupe plus complexes, la direction et l'ordre des coupes doivent être définis avant, pour empêcher le coincement du disque par les particules extraites et éviter des blessures par la chute de parties.
- Tenez toujours l'appareil à moteur avec les deux mains. Main droite sur la poignée arrière, main gauche sur la poignée de maintien. Empoignez solidement les poignées avec les pouces.
- Exploitez si possible l'appareil à moteur à haut régimes.
- Un changement de direction (rayon inférieur à 5 m [env. 15 ft]), une pression latérale ou une inclinaison de l'appareil à moteur pendant le processus de coupe sont interdits.
- En coupant des objets à travailler utilisez une assise sûre et sécurisez l'objet contre des glissements et des rotations. L'objet ne doit pas être retenu avec le pied ou une autre personne.
- Soyez toujours prêts à des forces de recul de la pièce à travailler et assurez un espace de recul suffisant.
- Veillez à ce que le matériel séparé ne puisse pas causer de blessures ou des dégâts matériels.

### 7.4 Coupe de métaux



Portez toujours l'équipement de protection respiratoire lors d'une coupe à sec.

Les métaux sont chauffés et fondus au point de contact par la rotation rapide du disque.

- Pivotez le capot de protection aussi loin que possible vers le bas, pour orienter la projection d'étincelle le plus possible vers l'avant, c.-à-d. loin de l'utilisateur.
- Avant la coupe déterminez le profil de la coupe, marquer-le et approchez le disque du matériel à un régime moyen. Ce n'est qu'après l'amorce de la coupe dans la rainure de guidage que vous pouvez continuer la coupe à haut régime et avec une pression accrue.
- Ne réalisez la coupe que de manière linéaire et verticale. Toujours bien aligner l'appareil.
- On atteint le mieux une coupe sûre et égale en tirant et/ou en poussant de manière contrôlée l'appareil à moteur en avant. En guidant l'appareil à moteur vers l'avant ne poussez pas le disque dans le matériel en plus de l'avancée provoquée par la rotation disque.
- Les barres métalliques rondes d'un diamètre important doivent être coupées par étapes.
- Les tuyaux fins se coupent facilement par une coupe verticale.
- Traitez les tuyaux d'un diamètre important comme les barres métalliques pleines. Pour éviter de coincer le disque et pour avoir un meilleur contrôle du processus de coupe, ne laissez pas pénétrer le disque trop profond dans le matériel. Veillez à ce que la pièce ne touche pas les disques d'appui de la fixation du disque de découpe. Coupez toujours à plat le long du périmètre.
- Coupez les poutrelles doubles en T ou le fer cornière par étapes.
- Le fer plat ou les plaques d'acier se coupent comme les tuyaux, à plat en tirant, avec une longue surface de coupe.
- Entaillez toujours un peu sur la face sous pression des matériaux sous tension (des matériaux soutenus ou emmurés) puis couper sur la face sous tension afin que le disque ne soit pas coincé.

## 7.5 Coupez les matériaux minéraux

La coupe des matières minérales, génère vraiment beaucoup de poussière fine.

Recommandation : utilisez pour la coupe de matériaux minéraux le raccordement d'eau de l'appareil à moteur et des disques de coupe appropriés pour la coupe humide.

Lors de la coupe avec une alimentation d'eau, la poussière est liée, le contrôle visuel est amélioré et la durée de vie des disques est prolongée par l'effet refroidissant de l'eau.

Branchement d'eau pour la coupe humide : → Chap. 5.7, page 21

De petits morceaux de matières minérales peuvent être arrachées au point de contact par la rotation rapide du disque de découpe et projetés hors de la rainure de découpe.

- Pivotez le capot de protection aussi loin que possible vers le bas, pour orienter les particules détachées le plus possible vers l'avant, c.-à-d. loin de l'utilisateur.
- Marquez le cours de la coupe et meulez une cannelure d'environ 5 mm [approx. 3/16"] sur toute la longueur avec la moitié de la puissance de l'appareil à moteur. Cette cannelure guidera ensuite exactement l'appareil à moteur lors du processus de coupe.
- Réalisez le processus de coupe avec des déplacements de va et vient réguliers.
- En entaillant des plaques de pierre, il suffit de tailler une cannelure plate (évités un développement de poussière inutile), pour couper ensuite proprement la partie en porte à faux sur une assise plane.

## 8 Instructions de fonctionnement et de maintenance



L'entretien et le dépannage des appareils à moteur modernes ainsi que ses sous-groupes liés à la sécurité exigent une formation spécialisée qualifiée et un atelier équipé avec des outils spéciaux et des appareils d'essai.

Recommandation : faites effectuer tous les travaux non décrits dans ces instructions d'emploi et tous les travaux dont vous ne vous sentez pas capable par un atelier spécialisé et agréé par nous.

Le spécialiste dispose de la formation, de l'expérience et de l'équipement nécessaires et vous propose au cas par cas la solution la plus économique. Il vous aide par tous les moyens.



Respectez les dispositions de sécurité lors de tous les travaux d'entretien !



Après un rodage d'environ 5 heures de fonctionnement, le serrage de toutes les vis et écrous accessibles (sauf les vis de réglage du carburateur) doit être vérifié et éventuellement resserré.

Stockez de préférence l'appareil à moteur à un endroit sec et sûr avec le réservoir d'essence plein. Il ne doit pas y avoir de feu ouvert ou similaire à proximité.

En cas de stockage prolongé, (> 4 semaines) les indications du chap. 8.10 page 40 doivent être respectées.

### 8.1 Nettoyage et soins



L'appareil à moteur doit être nettoyé en profondeur après chaque utilisation et vérifié pour détecter les endommagements, en particulier les ouvertures de refroidissement dans le boîtier du démarreur doivent être propres et dégagées.

Avec le temps, des dépôts de matériaux se forment à l'intérieur du capot de protection (en particulier avec des coupes humides) qui risquent dans certains cas de gêner la rotation libre du disque.

Pour nettoyer, n'utilisez que des produits de nettoyage écologiques proposés par le commerce spécialisé. Ne nettoyez pas avec du carburant !

- Démontez le disque et la rondelle de butée. → Chap. 5.3, page 18
- Enlevez les dépôts de matériaux à l'intérieur du capot de protection avec une baguette en bois ou similaire.
- Nettoyez l'axe et toutes les pièces démontées et vérifiez si elles ne sont pas endommagées.
- Nettoyez le disque et vérifiez s'il n'est pas endommagé. Si des dégâts sont constatés, mettez le disque immédiatement au rebut en bonne et due forme, pour éviter qu'il ne soit utilisé à nouveau lors d'une prochaine intervention.
- Vérifier l'absence de dommages sur le capot de protection. Si vous constatez des dommages, remplacez le capot de protection par un capot intact avant d'utiliser l'appareil à moteur et éliminer immédiatement et correctement le capot endommagé.
- Remontez la rondelle de butée, toutes les autres pièces et le disque. → Chap. 5.1, page 17



## 8.2 Nettoyage de la cartouche du filtre à tamis de l'accouplement

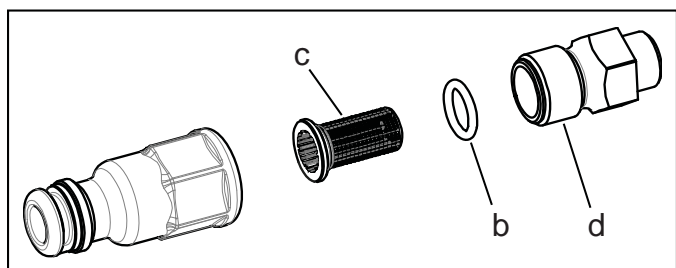
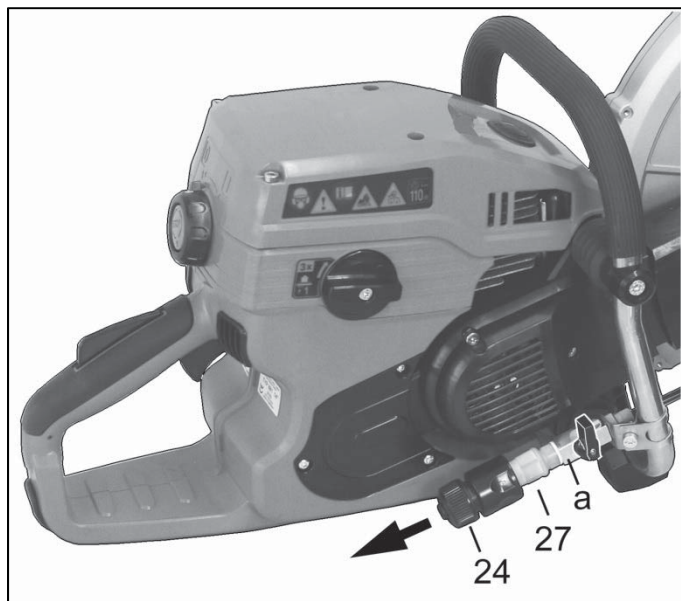


L'accouplement de la conduite d'alimentation d'eau pour la coupe humide est équipé d'une cartouche filtrante avec filtre à tamis qui doit prévenir un bouchage de la conduite d'alimentation d'eau par des salissures contenues dans l'eau de la conduite.

Branchement d'eau pour la coupe humide : → Chap. 5.7, page 21

**!** Risque de pollution de la conduite d'alimentation d'eau !  
N'ouvrez le branchement d'eau que dans un environnement propre.

La cartouche filtrante du filtre à tamis doit être démontée et nettoyée en profondeur toute les semaines ou si la quantité d'eau acheminée nécessaire à la coupe humide n'est plus suffisante, selon les indications suivantes :



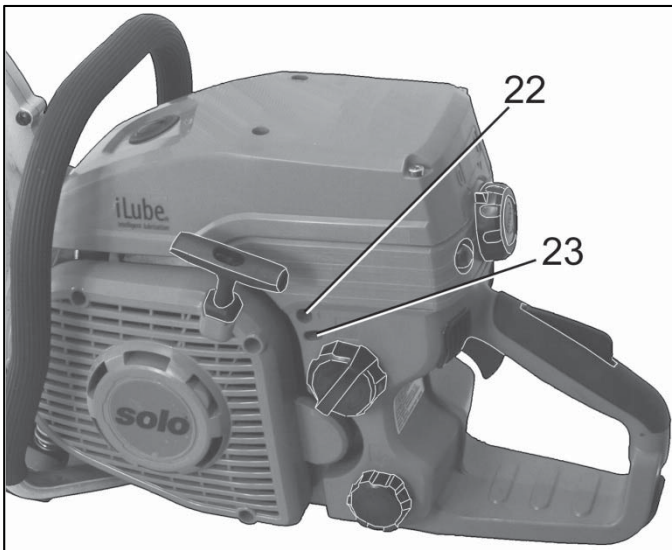
- Arrêtez le moteur et tournez le bouton tournant d'arrêt sur « 0 ».  
Arrêt du moteur : → Chap. 6.4, page 26
- Enlevez le branchement de l'accouplement de la conduite d'alimentation d'eau. Pour cela, retirez le branchement de l'accouplement (24) dans le sens de la flèche du raccord du filtre à tamis (27) de la conduite d'alimentation d'eau.
- Dévissez l'accouplement du filtre à tamis du branchement (a) de la conduite d'alimentation d'eau avec une clé plate adaptée.
- Démontez l'accouplement du filtre à tamis (27) avec une clé plate adaptée.
- Enlevez la cartouche filtrante du filtre à tamis (c) de son emplacement (c) de l'accouplement.
- Retirez le joint (b) de la cartouche du filtre à tamis.
- Rincez avec de l'eau propre jusqu'à ce qu'il n'y ait plus de résidus de saleté la cartouche filtrante du filtre à tamis, le branchement du raccordement, les deux parties du raccord de filtre et le joint.
- Remontez le joint (b) sur la cartouche du filtre à tamis (c).
- Remettez la cartouche du filtre à tamis (c) avec le joint (b) dans le bon sens (voir illustration) dans son emplacement (d) de l'accouplement .
- Remontez l'accouplement du filtre à tamis.
- Revissez l'accouplement du filtre à tamis en place sur le branchement (a) de la conduite d'alimentation d'eau.
- Remettez le branchement de l'accouplement en place.

### 8.3 Ralenti / réglage du carburateur



Le disque ne doit pas être entraîné au ralenti !

Le niveau du ralenti doit être vérifié avant de démarrer tout travaux et à corriger le cas échéant.



Avec un réglage correct du ralenti, le moteur devrait tourner sans à coups au ralenti, sans que le disque ne soit entraîné.

Le carburateur est réglé de manière optimale en usine.

Selon le lieu d'emploi, une correction du réglage du ralenti peut être nécessaire avec la vis de butée du ralenti « T » (22).

Les vis de réglage du carburateur « L » (réglage du mélange au ralenti) et « H » (réglage du mélange à pleine puissance) (23) ne doivent être ajustées que par un atelier spécialisé agréé par nous.

#### Vis de butée du ralenti « T »

La vis de butée du ralenti « T » peut être réglée avec le petit tournevis compris dans le contenu de la livraison.

Pour faire un réglage correct, le filtre à air doit être propre. Entretien du filtre à air : → Chap. 8.4, page 33  
Laissez chauffer le moteur avant le réglage.

Pour régler le régime du ralenti indiqué dans les données techniques (chap. 4.3, page 13), procédez, de préférence à l'aide d'un compte-tours, de la manière suivante :

- Régime du ralenti trop haut (en particulier si le disque tourne sans accélérer) :  
→ Ouvrez un peu la vis de butée du ralenti « T » dans le sens contraire des aiguilles d'une montre.
- Régime du ralenti trop bas (c.-à-d. que le moteur cale souvent au ralenti) :  
→ Fermez un peu la vis de butée du ralenti « T » dans le sens des aiguilles d'une montre jusqu'à ce que le moteur tourne sans à coups et sans caler.

Si un réglage optimal du carburateur ne peut pas être atteint en tournant de la vis de butée du ralenti « T », faites ajuster de façon optimale le carburateur par un atelier spécialisé agréé par nous.

### 8.4 Entretien du filtre à air



Un filtre à air sale réduit la puissance. La consommation de carburant et la quantité de polluant dans les gaz d'échappement augmentent. D'autre part, le démarrage est plus difficile.

#### Vidage intermédiaire du filtre à air

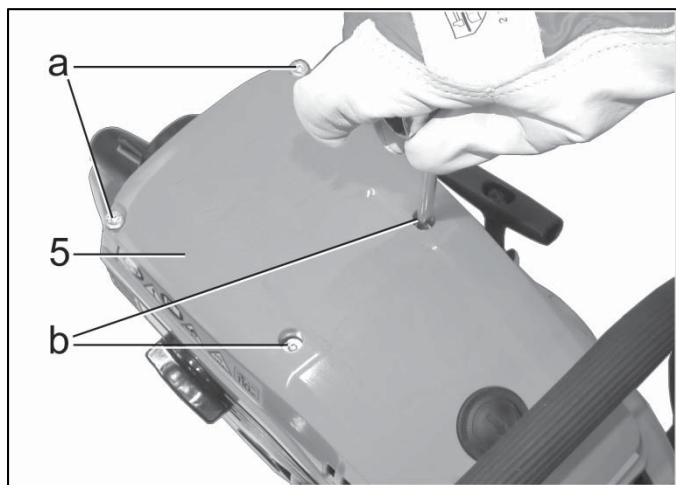


Tournez le bouton rotatif d'agitation (29) pour faire un vidage grossier du filtre à air pendant les travaux. Le boîtier du filtre à air y compris des filtres à air sont agités par là et la poussière lâche tombe. Inclinez légèrement l'appareil à moteur vers l'arrière et faites tomber la poussière par les ouvertures d'aspiration. Tournez en cas de besoin plusieurs fois le bouton rotatif d'agitation.

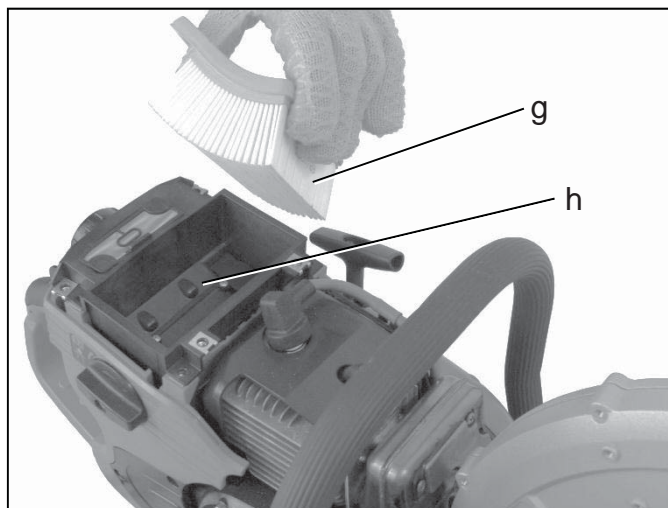
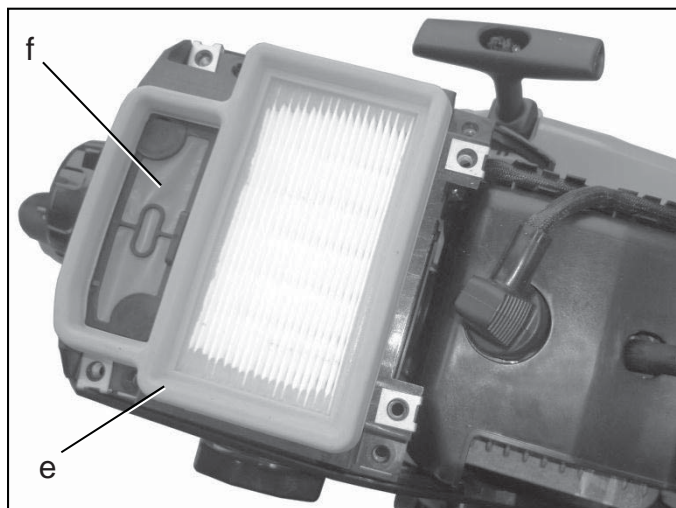
### Nettoyage du filtre à air

Le filtre à air doit être démonté et nettoyé en profondeur toute les semaines ou si la puissance du moteur baisse nettement.

- ⚠ Risque de salissure de l'intérieur du filtre !  
N'ouvrez le capot et que dans un environnement propre.



- Arrêtez le moteur et tournez le bouton tournant d'arrêt sur « 0 ». Arrêt du moteur : → Chap. 6.4, page 26
- Desserrez les quatre vis de fixation (a) et (b) du capot (5). Enlevez le capot.



- ⚠ L'habillage à mailles fines (f) et le filtre à air (g) ne doivent pas être nettoyés ni avec de l'humide ni avec de l'air comprimé.

- ⚠ Risque de casse moteur à cause d'un filtrage insuffisant !  
Remplacez immédiatement le matelas filtrant endommagé !

- Saisissez le filtre à air au niveau du cadre du filtre à air (e) et enlevez-le vers le haut.
- Donnez de petits coups ou séparez les différentes couche de papier (g) est le plus approprié au nettoyage du filtre à air.
- Saisissez l'appareil à moteur avec les deux mains et tournez-le, pour vider la boîte du filtre à air (h).
- Dépoussiérez avec un pinceau sec l'habillage à mailles fines (f) ainsi que le boîtier du filtre à air.
- Remettez le filtre à air.
- Remontez les éléments du boîtier.

- ⚠ Tenir compte lors du remontage des éléments du boîtier du positionnement correct des parties du boîtier, d'utiliser les vis correspondantes respectives et de resserrer solidement toutes les vis.

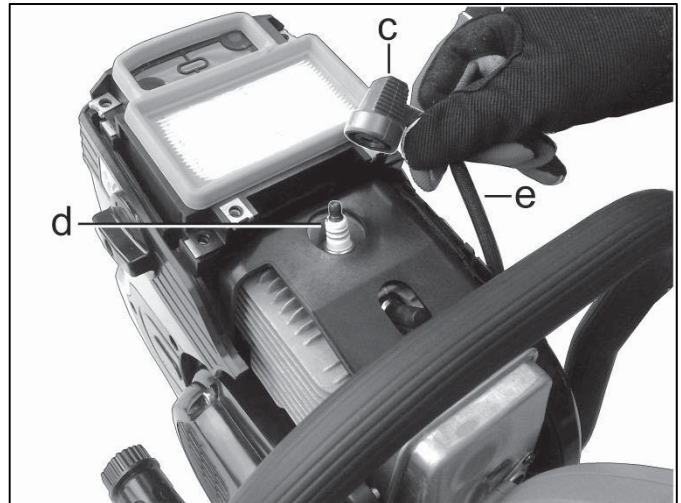
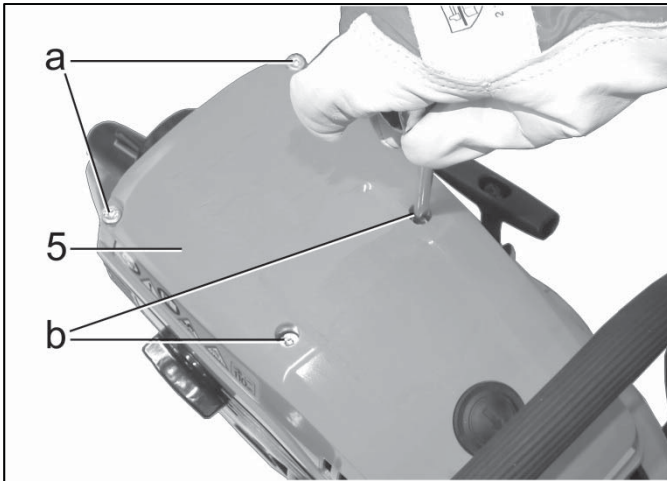
Les vis de fixation du capot (a) et (b) ne doivent pas être interverties. Les deux vis de fixation du capot (b) sont plus courtes que les vis (a).

### 8.5 Vérification et éventuel remplacement de la bougie



Risque de salissure de l'intérieur de l'appareil à moteur !  
N'ouvrez le cache de la bougie que dans un environnement propre.

La bougie doit être vérifiée régulièrement toutes les 50 heures de service.



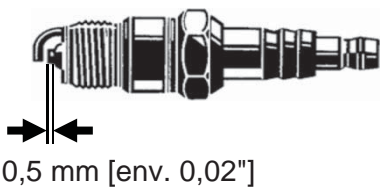
- Arrêtez le moteur et tournez le bouton tournant d'arrêt sur « 0 ».  
Arrêt du moteur : → Chap. 6.4, page 26
- Desserrez les quatre vis de fixation (a) et (b) du capot (5). Enlevez le capot.
- Enlevez la prise de la bougie (c) de la bougie (d) située en dessous.



Risque d'incendie par la formation d'étincelles !

Ne mettez pas le moteur en mouvement si la bougie (d) est dévissée ou si le câble d'allumage (e) est sorti de sa prise.

- Dévissez la bougie (d) et séchez-la correctement.
- Nettoyez la bougie avec un chiffon sec et vérifiez les électrodes. Il ne doit pas y avoir de corps étranger entre les électrodes. Enlevez en brossant avec une brosse à bougies les éventuels corps étrangers.



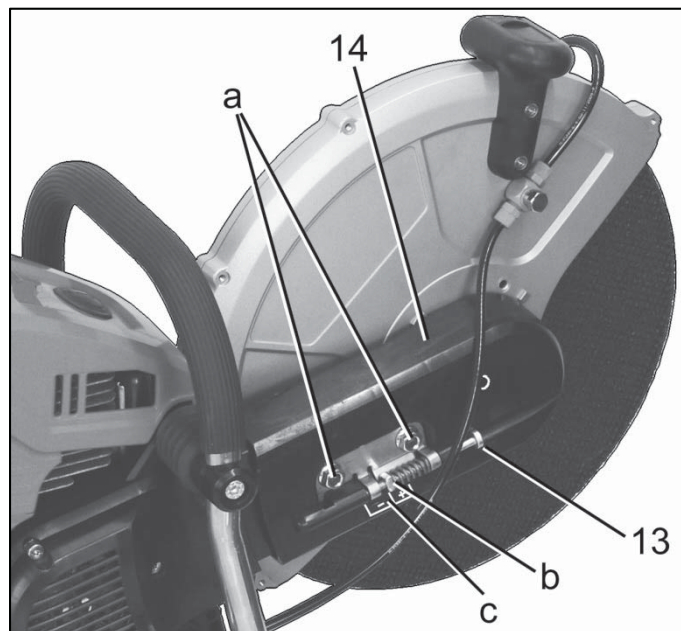
- Si les électrodes sont fortement décalaminées, la bougie doit être remplacée immédiatement – sinon, après 100 heures de service.
- Écart préconisé entre les électrodes : 0,5 mm [env. 0,02"]  
Si l'écart entre les électrodes n'est pas correct, la bougie doit être remplacée. Les bougies déparasitées suivantes sont autorisées pour une utilisation dans cet appareil à moteur :  
BOSCH WSR6F, CHAMPION RCJ-6Y et NGK BPMP7A  
L'utilisation d'autres bougies n'est pas autorisée !

- Vérifiez le câble d'allumage (c) il doit avoir un contact parfait et une isolation intacte.  
Si l'isolation est endommagée ne continuez pas à travailler, mais faites faire une réparation dans un atelier spécialisé agréé par nous.
- Revissez la bougie (d). Couple de serrage : 25 Nm [18,4 ft-lbf]
- Appuyez fortement la cosse de la bougie (b) sur la bougie (d) lors du remontage.
- Remontez les éléments du boîtier.

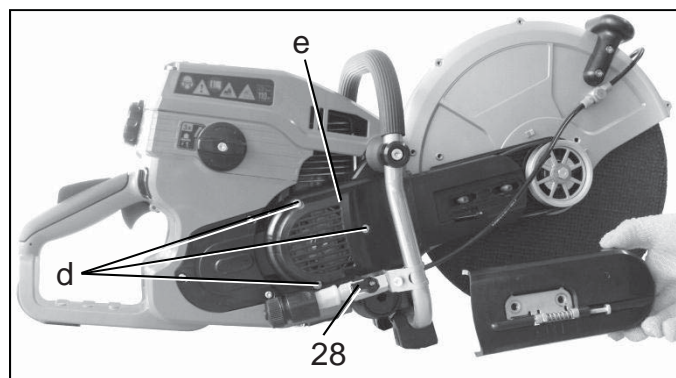
## 8.6 Changement de la courroie cannelée



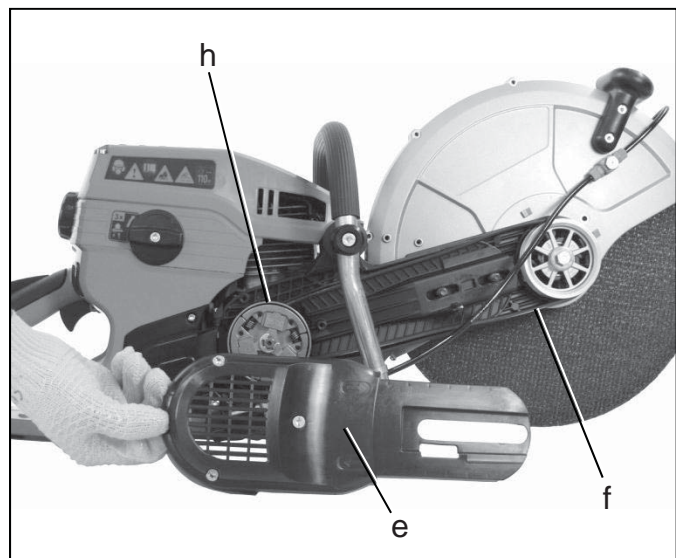
**!** Risque de salissure pour la courroie cannelée, la construction porteuse correspondante et l'embrayage ! N'ouvrez l'habillage de la courroie cannelée et l'habillage de l'embrayage que dans un environnement propre.



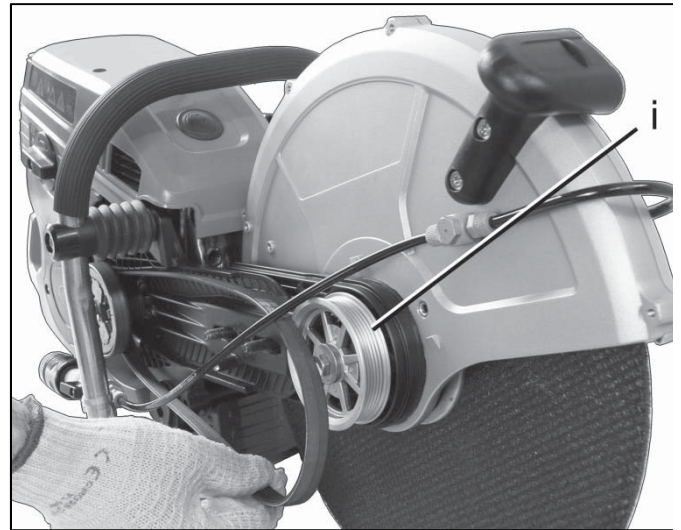
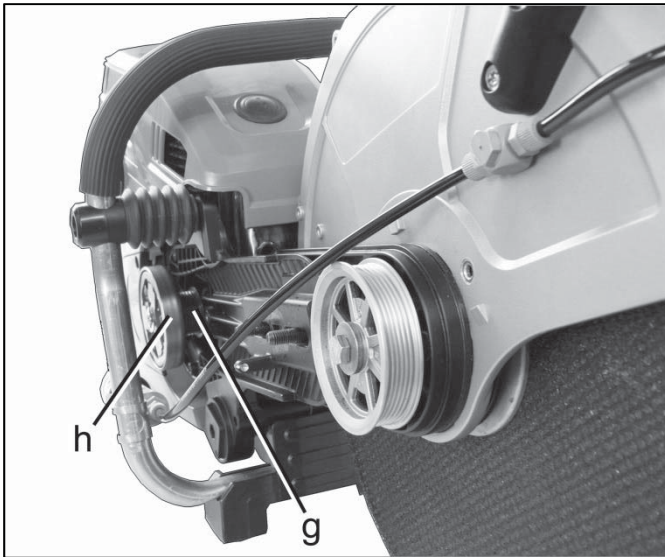
- Arrêtez le moteur et tournez le bouton tournant d'arrêt sur « 0 ». → Chap. 6.4, page 26
- Coupez l'alimentation d'eau vers l'appareil.
- Posez l'appareil à moteur sur un sol plat.
- Desserrez les deux écrous de fixation (a) de l'habillage de la courroie cannelée (14).
- Tournez la vis de serrage de la courroie cannelée (13) vers la gauche, c.-à-d. dans le sens contraire des aiguilles d'une montre pour réduire la tension de la courroie cannelée. Tournez jusqu'à ce que l'écrou 4 pans (b) soit déplacée aussi loin que possible vers le marquage « - » (c). Lors d'un montage du dispositif de coupe en position centrale (cf. illustration), l'écrou 4 pans se trouve alors tout à gauche, lors d'un montage en la position extérieure tout à droite.



- Dévissez complètement les deux vis de fixation (a).
- Enlevez l'habillage de la courroie cannelée (14).
- Revissez et serrez légèrement les écrous de fixation (a) de l'habillage de la courroie cannelée (14) sur les vis correspondantes, afin que le dispositif de coupe ne puisse pas tomber.
- Desserrez toutes les 3 vis de fixation (d) de l'habillage de l'embrayage (e). Les vis ne doivent être desserrées que jusqu'à ce qu'elles puissent être tournées facilement. Un dévissage complet des vis n'est pas nécessaire, puisque les vis doivent rester dans l'habillage.
- Positionnez le levier de la vanne (28) de l'alimentation d'eau parallèlement au raccord, afin qu'il ne gêne pas dans l'étape de travail suivante.



- Enlevez l'habillage de l'embrayage (e).
- Enlevez l'ancienne courroie cannelée (f) et/ou tous les restes de l'ancienne courroie cannelée et d'éventuels autres corps étrangers.
- Nettoyez maintenant la zone dégagée avec une petite brosse ou un pinceau.
- Placez la nouvelle courroie cannelée du côté de l'entraînement au dessus la l'embrayage sur la bande de roulement striée (g) derrière la cloche d'embrayage (h).



- Placez l'autre côté de la courroie cannelée côté sortie sur la bande de roulement striée (i) de l'appui de la courroie cannelée.
- Vérifiez que la courroie cannelée se déplace librement. Corrigez éventuellement la position de la courroie cannelée.
- Remettez l'habillage de l'embrayage et contrôlez si la courroie cannelée se déplace encore librement. Enlevez à nouveau si nécessaire l'habillage de l'embrayage et corrigez le positionnement de la courroie cannelée.
- Resserrez toutes les 3 vis de fixation (d) de l'habillage de l'embrayage (e).
- Vérifiez si la courroie cannelée se déplace toujours librement. Desserrez à nouveau si nécessaire les vis de l'habillage de l'embrayage et corrigez le positionnement de la courroie cannelée.
- Desserrez les deux écrous de fixation (a) de l'habillage de la courroie cannelée.
- Remettez l'habillage de la courroie cannelée (14).
- Serrez les deux écrous de fixation (a) de l'habillage de la courroie cannelée. Ne serrez les écrous qu'à la main de telle manière que la tension de la courroie cannelée puisse encore être ajustée.
- Tournez la vis de serrage de la courroie cannelée (13) vers la droite, c.-à-d. dans le sens des aiguilles d'une montre pour augmenter la tension de la courroie cannelée. La tension est correcte, si l'écrou 4 pans (b) est placé sur le marquage axial, c.-à-d. entre « + » et « - ».
- Serrez les deux écrous de fixation (a) de l'habillage de la courroie cannelée.
- Refermez le levier de la vanne de l'alimentation d'eau, c.-à-d. positionnez le levier de la vanne perpendiculairement au branchement d'eau.

## 8.7 Remplacement du filtre à carburant



Le remplacement du filtre à carburant dans le réservoir de carburant est à faire effectuer par un atelier spécialisé agréé par nous, une fois par an à l'occasion de la révision.

## 8.8 Plan de maintenance



Les indications suivantes se réfèrent à des conditions d'exploitation normales.








Dans des conditions particulières, comme p. ex. un horaire de travail quotidien particulièrement long, les intervalles d'entretien indiqués doivent être raccourcis en conséquence.

Effectuez les travaux d'entretien régulièrement.

Chargez un atelier spécialisé agréé par nous, si vous ne pouvez pas effectuer tous les travaux vous-même.

Le propriétaire de l'appareil à moteur est également responsable pour :

- Dommages dus à des travaux de réparation ou d'entretien non réalisés ou non réalisés dans les temps.
- Dommages induits – également la corrosion – lors d'un stockage inadéquat

		Une fois après 5 heures de service	Avant et après chaque utilisation	Hebdomadaire	Toutes les 50 heures de service	Toutes les 100 heures de service	En cas de besoin	Lors d'une mise en service après une mise hors service / annuellement
 Ouvertures de refroidissement du boîtier de démarreur	Nettoyage		X				X	
 Carburateur → Chap. 8.3, page 33	Vérification du ralenti		X					
	Réglage du ralenti (vis « T »)						X	
	Réglage du carburateur (vis « L » / « H ») (uniquement pour les ateliers spécialisés)						X	
 Filtre à air → Chap. 8.4, page 33	Vidage intermédiaire du filtre à air		X				X	
	Nettoyez soigneusement le filtre à air			X			X	
	Remplacer						X	
 Filtre à tamis de la conduite d'alimentation en eau → Chap. 8.2, page 32	Nettoyage			X			X	
 Bougie → Chap. 8.5, page 35	Vérifiez le siège ferme du câble d'allumage et de la cosse de la bougie		X				X	
	Vérifiez l'écart des électrodes et remplacez éventuellement la bougie				X			X
	Remplacer					X	X	
 Toutes les vis accessibles (sauf les vis de réglage)	À resserrer	X					X	X
Éléments de commande (bouton/palpeur d'arrêt, levier de gaz, blocage du levier de gaz, démarreur)	Vérifiez les fonctionnalités		X					
 L'ensemble de l'appareil à moteur	Contrôle visuel de l'état général		X					
	• Vérifiez si le disque et le silencieux présentent des dommages. • Vérifiez l'étanchéité du bouchon du réservoir							
	• Vérifiez la tension de la courroie cannelée → Chap. 5.6, page 21		X					
	Nettoyage			X			X	X

En outre, les prestations suivantes doivent être réalisées dans le cadre de la révision annuelle à faire par un atelier spécialisé agréé par nous :

- Vérification complète de l'ensemble de l'appareil à moteur
- Nettoyage professionnel du moteur (réservoir de carburant, ailettes du cylindre, ...)
- Vérification et échange éventuel des pièces d'usure, en particulier le remplacement annuel du filtre à carburant
- Réglage optimal du carburateur

## 8.9 Recommandation pour se dépanner

### Dysfonctionnement possible :



- Le moteur ne démarre pas
  - Bouton tournant d'arrêt
    - Positionnez le bouton tournant d'arrêt en position de marche « 1 » .....→ Chap. 6.1, page 25
  - Bougie
    - Nettoyer ou échanger .....→ Chap. 8.5, page 35
  - Ancien carburant
    - Videz et nettoyez le réservoir, remettez du nouveau carburant .....→ Chap. 5.5, page 19
- Le disque n'est pas entraîné correctement
  - Corps étranger dans le capot de protection
    - Nettoyage du capot de protection .....→ Chap. 8.1, page 31
  - Tension de la courroie cannelée trop faible
    - Réglez correctement la tension de la courroie cannelée .....→ Chap. 5.6, page 21
- Le disque tourne au ralenti
  - Vis de butée « T » du ralenti
    - Réglez correctement la vis de butée « T » du ralenti .....→ Chap. 8.3, page 33
  - Embrayage défectueux
    - Atelier spécialisé pour service après-vente
- Mauvaise puissance du moteur
  - Filtre à air bouché
    - Nettoyez soigneusement le filtre à air .....→ Chap. 8.4, page 33
  - Réglages du carburateur (réglages L/H)
    - Atelier spécialisé pour service après-vente
- Alimentation d'eau insuffisante et/ou pas d'alimentation lors d'une coupe humide
  - Le levier de la vanne de l'alimentation d'eau n'est pas ouvert
    - Ouvrez le levier de la vanne .....→ Chap. 5.7, page 21
  - Le branchement de l'alimentation d'eau est fermé
    - Ouvrir le branchement d'eau
  - Le réservoir sous pression de l'alimentation en eau est vide ou sans pression
    - Rajoutez de l'eau et/ou rétablissez l'alimentation en pression
  - Cartouche filtrante du filtre à tamis sale
    - Nettoyez soigneusement le filtre à air .....→ Chap. 8.2, page 32
- Développement sonore modifié et le moteur n'atteins pas les régimes élevés (uniquement pour les modèles 881-12 et 881-14)
  - Pas assez d'huile dans le réservoir
    - Rajoutez de l'huile de moteur .....→ Chap. 5.5, page 19



## 8.10 Mise hors service et conservation

Avant la mise hors service et le stockage l'appareil à moteur doit être nettoyé en profondeur et vérifié pour détecter les dégâts.

Nettoyage et soins : → Chap. 8.1, page 31

Ne stockez l'appareil à moteur que dans des locaux secs. Il ne doit pas y avoir de feu ouvert ou similaire à proximité. Excluez une utilisation non autorisée – en particulier par des enfants.

Avant un long stockage (> 4 semaines) les réservoirs de combustibles doivent en plus être vidés et nettoyés à un endroit bien aérée. Démarrez le moteur avec le réservoir d'essence vide et videz le carburateur jusqu'à ce que le moteur s'arrête. Les restes d'huile du mélange de carburant pourraient d'ailleurs boucher les gicleurs du carburateur et compliquer un démarrage ultérieur.

## 9 Pièces d'usure

Différents éléments sont soumis à une usure liée à l'utilisation et/ou à une usure normale et doivent éventuellement être remplacés à temps.

Les pièces d'usure suivantes ne sont pas couvertes par la garantie du fabricant :

- Consommables
- Filtre à air
- Filtre à carburant
- Embrayage
- Bougie
- Dispositif de démarrage
- Disque

## 10 Déclaration relative à la garantie du dispositif antipollution

### 10.1 Vos droits et obligations relatifs à la garantie

L'EPA (l'Environmental Protection Agency des É.-U.) et Solo, Inc. sont heureux d'expliquer la garantie du dispositif antipollution se trouvant sur votre petit moteur non routier de 2013 ou plus récent. Aux États-Unis, tous les nouveaux petits moteurs non routiers doivent être conçus, construits et équipés, en date de leur vente, de manière à respecter les réglementations de l'EPA relatives aux petits moteurs non routiers. Le moteur doit être exempt de défauts de matériaux et de fabrication qui pourraient entraîner une non-conformité aux réglementations et normes de l'EPA des É.-U. pendant les deux (2) premières années d'utilisation après sa date de vente au dernier acheteur. Solo, Inc. doit garantir le dispositif antipollution de votre petit moteur non routier pendant la période sousmentionnée, à condition que ce moteur n'ait subi ni mauvais traitement, ni négligence, ni entretien incorrect.

Le dispositif antipollution comprend des pièces telles que le carburateur et le système d'allumage. La garantie relative aux émissions peut aussi inclure les tuyaux flexibles, les raccords et d'autres composants liés aux émissions. En cas d'état entrant dans le cadre de la garantie, Solo, Inc. réparera gratuitement votre petit moteur non routier. Les frais couverts par la garantie comprennent le diagnostic, les pièces et la main-d'œuvre.

## 10.2 Couverture de garantie du fabricant

Les petits moteurs non routiers de 2013 et plus récents sont garantis pendant deux (2) ans. S'il s'avère qu'une pièce de votre moteur liée aux émissions (tel que susmentionné) est défectueuse, elle sera réparée ou remplacée gratuitement par Solo, Inc.

## 10.3 Garantie et responsabilités du propriétaire

En tant que propriétaire d'un petit moteur non routier, vous êtes tenu(e) d'effectuer l'entretien requis indiqué dans votre manuel d'utilisation. Solo, Inc. recommande que vous conserviez tous les reçus résultant de l'entretien de votre petit moteur non routier mais Solo, Inc. ne peut refuser la couverture de garantie seulement à cause de l'absence de reçus ou du fait que vous n'avez pas effectué tout l'entretien programmé. En tant que propriétaire de petit moteur non routier, vous devriez cependant savoir que Solo, Inc. peut refuser la couverture de garantie si votre petit moteur non routier ou l'une de ses pièces a eu une défaillance suite à un mauvais traitement, une négligence, un entretien incorrect, des modifications non autorisées ou l'utilisation de pièces soit non fabriquées soit non approuvées par le fabricant de l'équipement d'origine. Il vous appartient de présenter votre petit moteur non routier à un concessionnaire d'entretien autorisé par Solo, Inc. dès qu'un problème apparaît. Les réparations sous garantie doivent être effectuées dans un délai raisonnable, ne devant pas excéder 30 jours.

Si vous avez des questions concernant vos droits et responsabilités relatifs à la garantie, contactez le concessionnaire d'entretien autorisé le plus proche ou téléphonez à Solo, Inc., au (800)765-6462 ou consultez [www.solo.com](http://www.solo.com).

## 10.4 Couverture de Solo, Inc.

Solo, Inc. garantit à l'acheteur final et à chaque acheteur suivant que le moteur d'équipement non routier est conçu, construit et équipé en date de la vente pour être conforme à toutes les réglementations et normes applicables aux émissions de l'EPA des États-Unis. Solo, Inc. garantit aussi à l'acheteur final et à chaque acheteur suivant que le moteur est exempt de défauts de matériaux, de conception et de fabrication qui pourraient entraîner la non-conformité du moteur aux réglementations applicables aux émissions de l'EPA des É.-U. pendant une période de deux (2) ans.

## 10.5 Période de la garantie

Si l'un des composants de votre moteur lié aux émissions s'avère défectueux durant la période de garantie contre les émissions, Solo, Inc. remplacera gratuitement ce composant. La période de garantie commence à la date de livraison du petit moteur non routier. Toute pièce garantie qu'il n'est pas prévu de remplacer lors de l'entretien requis ou qui ne fait l'objet que d'une inspection régulière selon l'indication de « réparer ou remplacer selon le besoin » sera garantie pendant deux (2) ans. Toute pièce garantie qu'il est prévu de remplacer lors de l'entretien requis sera garantie jusqu'au premier remplacement programmé pour cette pièce.

## 10.6 Durée de la couverture

Solo, Inc. garantit au propriétaire initial et à chaque acheteur suivant que le moteur est exempt de défauts de matériaux et de fabrication qui pourraient provoquer la défaillance d'une pièce garantie pendant une période de deux (2) ans.

### 10.7 Ce qui est couvert

La réparation ou le remplacement de toute pièce garantie liée aux émissions sera effectué(e) gratuitement chez un concessionnaire d'entretien approuvé par Solo, Inc. Si vous avez des questions concernant vos droits et responsabilités dans le cadre de la garantie, contactez le concessionnaire d'entretien autorisé le plus proche ou encore téléphonez à Solo, Inc., au (800)765-6462 ou consultez [www.solo.com](http://www.solo.com).

Veillez trouver ci-dessous la liste des pièces couvertes par la garantie contre les défauts des composants liés aux émissions. Certaines des pièces ci-dessous peuvent nécessiter un entretien programmé et sont garanties jusqu'au premier remplacement prévu.

- Système de dosage de carburant
  - Carburateur et pièces internes
  - Filtre à carburant, le cas échéant
  - Butée de papillon, le cas échéant
  - Système de starter, le cas échéant
- Système d'admission d'air
  - Plaque d'épurateur d'air, filtre à air
  - Boîtier d'épurateur d'air, collecteur d'admission
- Système d'allumage
  - Bougies
  - Magnéto de volant moteur
  - Bobine d'allumage
- Divers articles utilisés dans les systèmes ci-dessus
  - Tuyaux flexibles de carburant
  - Colliers et joints d'étanchéité

### 10.8 Diagnostic

Le propriétaire ne sera pas facturé pour le travail de diagnostic permettant de déterminer qu'une pièce garantie est défectueuse, si ce travail de diagnostic est effectué chez un concessionnaire d'entretien approuvé par Solo, Inc. Cependant, si une réclamation est déposée dans le cadre de la garantie et s'il s'avère que le moteur est testé et reconnu non défectueux, Solo, Inc. facturera le propriétaire pour le coût du test d'émissions. Le diagnostic mécanique sera effectué chez un concessionnaire d'entretien autorisé par Solo, Inc. Le test d'émissions peut être effectué chez Solo, Inc. ou dans n'importe quel laboratoire de tests d'émissions indépendant.

### 10.9 Dommages consécutifs

Solo, Inc. peut être tenu responsable de dommages survenus à d'autres composants du moteur provoqués par la défaillance d'une pièce garantie se trouvant encore sous garantie.

### 10.10 Limitations

Toute défaillance causée par un mauvais traitement, un entretien incorrect ou une négligence n'est pas couverte. Les réparations ou les remplacements non conformes aux spécifications de Solo, Inc. qui affectent la performance ou la durabilité ou d'autres modifications non approuvées par écrit par Solo, Inc. Solo, Inc. n'est pas tenu responsable de défaillances de composants garantis liées aux émissions causées par l'utilisation de pièces ajoutées ou modifiées.

### 10.11 Comment déposer une réclamation

Apportez le produit à n'importe quel établissement d'entretien autorisé par Solo, Inc. avec sa preuve d'achat. Si vous avez des questions sur la manière de déposer une réclamation au titre de la garantie relative aux émissions ou sur vos droits, contactez le concessionnaire d'entretien autorisé le plus proche ou encore téléphonez à Solo, Inc., au (800)765-6462 ou consultez [www.solo.com](http://www.solo.com).

### 10.12 Déclaration concernant l'entretien

Le propriétaire de ce produit est tenu responsable de tout l'entretien requis tel qu'indiqué dans le manuel d'utilisation.

# ***solo***<sup>®</sup>

Made in Germany



**Solo, Inc.**  
5100 Chestnut Avenue  
Newport News, VA 23605  
Phone: (800)765-6462  
E-mail (information):  
[solo@solousa.com](mailto:solo@solousa.com)  
E-mail (technical support):  
[techserv@solousa.com](mailto:techserv@solousa.com)  
Website: [www.solousa.com](http://www.solousa.com)

