

Originalbetriebsanleitung

Original instructions

Notice originale

Manual original

Istruzioni originali

**Oorspronkelijke
gebruiksaanwijzing**

**Originální návod k
obsluze**

**Originalna navodila za
uporabo**

Original bruksanvisning

**Originalna uputa za
uporabu**

**Az eredeti üzemeltetési
útmutató fordítása**

**Перевод руководства
по эксплуатации**

**Tłumaczenie oryginalnej
instrukcji eksploatacji**

Originalbruksanvisning

Schaumsprüher

Foam sprayer

**Pulvérisateur de
mousse**

**Pulverizador de
espuma**

Formaschiuma

Schuimsproeier

Pěnový postřikovač

Razpršilec za peno

Skumsprøyte

Prskalica za pjenu

Habpermetező

Распылитель пены

Pianownica



Skumspruta

de

en

fr

es

it

nl

cs

sl

no

hr

hu

ru

pl

sv

Fig. 1



Fig. 2

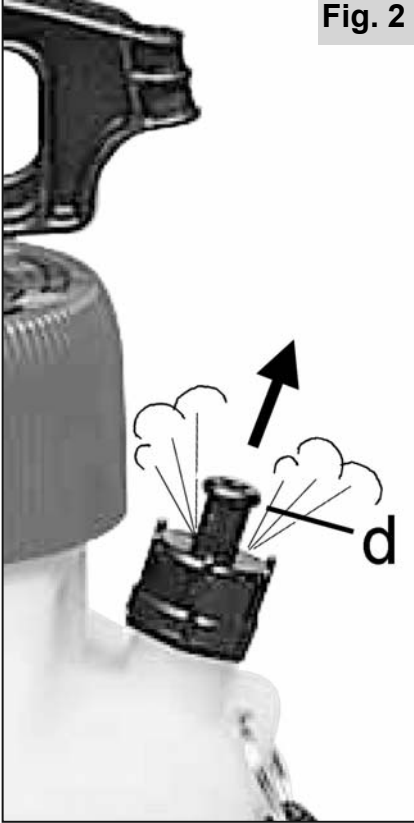


Fig. 3

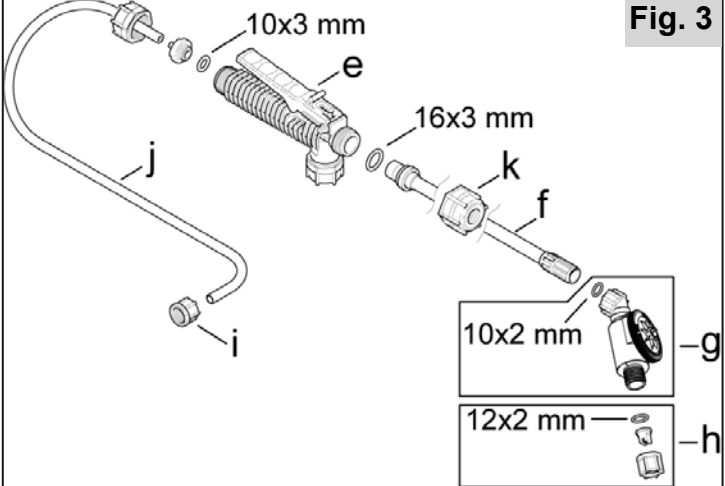


Fig. 4

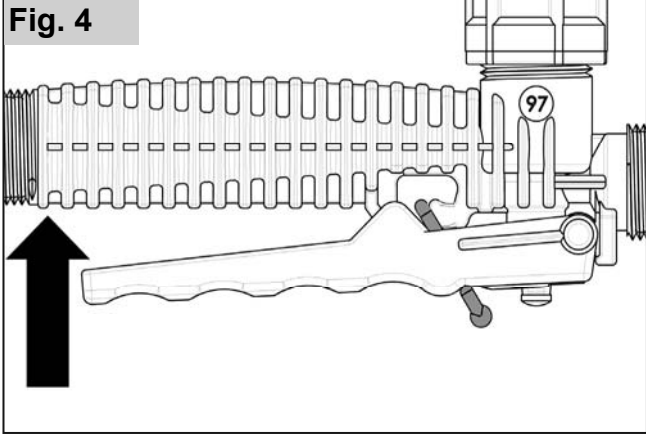
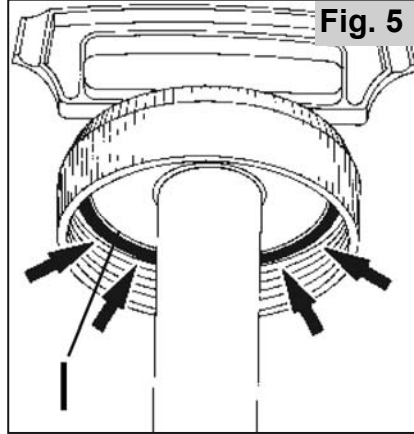
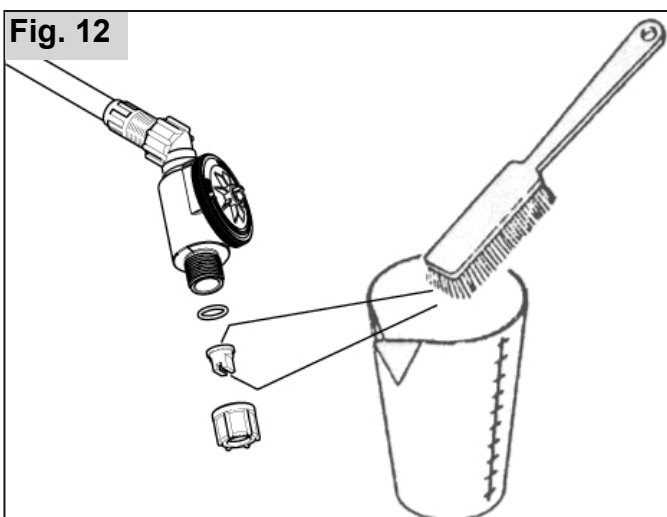
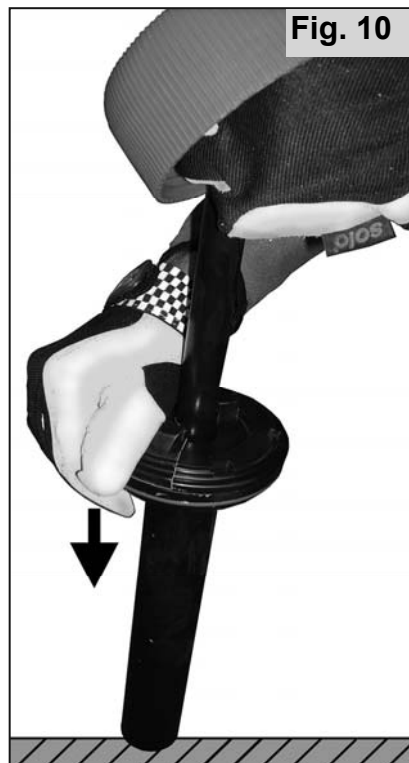
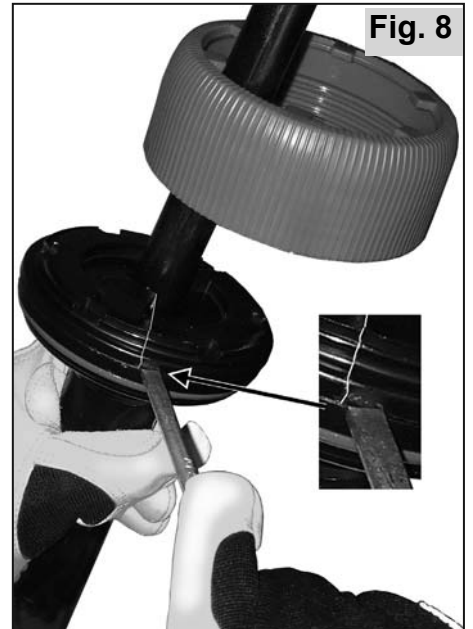


Fig. 5





Originalna navodila za uporabo

Pridržane pravice do spremembe obsega dobave v obliki, tehnologiji in opremi. Iz podatkov in slik v teh originalnih navodilih za uporabo ni mogoče pridobiti nobenih zahtevkov.

Po zaključen obdobju uporabe morate embalažo in naprava pravilno odstraniti v skladu z lokalnimi predpisi.

Informacije o materialnih sestavinah (VO (ES) št. 1907/2006 "REACH") lahko najdete na naši spletni strani pod:

<https://shop.solo.global/Service/Support/Support/>

1 ES-izjava o skladnosti

Podjetje SOLO Kleinmotoren GmbH, Industriestraße 9, 71069 Sindelfingen, Nemčija izjavlja, da **razpršilec za peno tipa 333 FA** z datumom proizvodnje od 01/2022 naprej, ustreza veljavnim določbam Direktive o strojih 2006/42/ES Evropskega parlamenta in Sveta z dne 17. maja 2006.



Sindelfingen, 01.01.2022
Andreas Emmerich, SOLO Kleinmotoren GmbH,
Industriestraße 9, D-71069 Sindelfingen
(poslovodja in pooblaščenec za dokumentacijo)

2 Obrabni deli

Garancija proizvajalca ne zajema naslednjih obrabnih delov:

* vsi gumijasti deli, ki so v stiku s škropivom,
* šobe, * penasti filci, * tesnila

3 Garancija

Upoštevajte, da so v nekaterih državah veljavni določeni garancijski pogoji. V primeru dvoma se obrnite na prodajalca.

Jamstva ne prevzemamo za naslednje vzroke za škodo:

- Neupoštevanje originalnih navodil za uporabo.
- Neizvedba potrebnega vzdrževanja in čiščenja.
- Obraba zaradi običajne uporabe.
- Uporaba nedovoljenih delovnih orodij.
- Uporaba sile, nepravilno ravnanje, zloraba ali nesreča.
- Posegi nestrokovnih oseb ali nepravilno servisiranje.
- Samovoljne spremembe naprave.
- Uporaba neprimernih nadomestnih oz. neoriginalnih delov.
- Uporaba nedovoljenih škropiv.
- Poškodbe, ki so posledica pogojev uporabe v trgovini za najem.

Vsakršna garancijska opravila mora izvesti naš pooblaščen strokovni prodajalec. Čiščenje, nega in

nastavljanje ne spadajo pod garancijska opravila.

4 Simboli



Temeljito preberite originalna navodila za uporabo.



NEVARNOST! Ob neupoštevanju originalnih navodil za uporabo lahko pride do življenjsko nevarnih telesnih poškodb.



Nosite predpisana zaščitna oblačila.



Nosite zaščitne rokavice.



Nosite zaščito za obraz (npr. zaščitna očala).



Nosite dihalno masko.



Minimalna razdalja do drugih oseb: 15 m

5 Varnostni predpisi

5.1 Namenska uporaba / področja uporabe

Razpršilec za peno se sme uporabiti le za razprševanje spodaj navedenih čistil in razkužil, ki so primerna za penjenje.

Striktno upoštevajte napotke škropiva.

Razpršilec za peno modela A

- tip **333 FA** (tesnila FKM) je primeren za razprševanje kislih do pH-nevtralnih škropiv v **pH-območju 1–7**:

Nedovoljene uporabe:

Vsi nameni, ki niso navedeni zgoraj, kot so

- razprševanje lakov,
- razprševanje
 - * vnetljivih tekočin,
 - * lepljivih sredstev, ki puščajo ostanke,
 - * surfaktantov
 - * tekočine s temperaturami nad 40 °C
 - * sredstva, ki niso namenjena za

razprševanje z razpršilcem za peno in za

- skladiščenje tekočin,
- se razpršilec za peno **ne** sme uporabljati!

5.2 Splošna varnostna opozorila

Pred prvo uporabo preberite originalna navodila za uporabo in jih varno shranite.

Neupoštevanje napotkov v teh originalnih navodilih za uporabo je lahko življenjsko nevarno; uporabnik je odgovoren za vso škodo in posledično škodo, ki je nastala zaradi tega.

Originalna navodila za uporabo morajo biti vedno na voljo na mestu uporabe.

Prebrati jih mora vsaka oseba, ki je zadolžena za dela z in na napravi (tudi vzdrževanje, nega in servisiranje).

- Varno ravnanje naj vam pokaže in razloži strokovni prodajalec za izdelke SOLO.
- Osebe, mlajše od 18. let lahko uporabljajo to napravo samo pod nadzorom odrasle osebe.
- Osebe in živali naj se zadržujejo izven delovnega območja. Nikoli ne škropite v smeri oseb, živali in predmetov, ki so lahko poškodovani.
- Napravo lahko predate samo osebam, ki so seznanjene s tem tipom, njegovo uporabo in originalnimi navodili za uporabo.
- Če uporabljate to napravo, morate biti v dobrem stanju, spočiti in zdravi.
- Ne uporabljajte te naprave pod vplivom alkohola, drog ali zdravil.
- Ne spreminjajte obstoječih varnostnih naprav in upravljalnih delov.
- Napravo uporabljajte v obratovalnem varnem stanju. To morate v skladu s poglavjem 6.2 preveriti pred vsako uporabo.
- Nemudoma zamenjajte poškodovane dele. Uporabljajte samo originalne nadomestne dele SOLO.
- Uporabljajte samo opremo in vgradne dele, ki so odobreni za to napravo.
- Za namene skladiščenja morate napravo izprazniti v skladu s poglavjem 9.2. Preprečite dostop nepooblaščenim osebam.

5.3 Varna uporaba škropiv


- Z ustreznimi postopki in prestreznimi posodami zagotovite, da pri mešanju, nalivanju, uporabi, praznjenju, čiščenju, vzdrževanju in transporti ne pride do onesnaženja okolja, vodovodnega omrežja in/ali kanalizacije s škropivi in čistili.
- Škropiva in čistila (tudi ostanke) vedno prestrezite ustrezne posode in jih predajte zbirnemu mestu, ki ga navaja vaše lokalno komunalno podjetje.
- V primeru stika kože ali oči s škropivom nemudoma sperite prizadeto mesto z obilo čiste vode in nemudoma obiščite zdravnika.
- Nemudoma zamenjajte oblačila, ki so prepojena s škropivom.
- Med uporabo škropiva ne jejte in pijte.

- Če vam med delom postane slabo ali pa postanete nemudoma utrujeni, takoj prenehajte z delom. Če se to stanje ne izboljša, nemudoma obiščite zdravnika.
- Opravljanje del s škropivom nikoli ne dovolite otrokom ali osebam, ki niso seznanjene z uporabo škropiv.
- V rezervoar za škropivo ne vlivajte naenkrat več različnih vrst škropiv.
- V primeru menjave škropiva morate očistiti rezervoar za škropivo in vse dele, ki pridejo v stik z njim. Pred uporabo novega škropiva naj naprava najprej deluje s čisto vodo.
- Ob koncu uporabe naprave jo v skladu s poglavjem 9.2 izpraznite in očistite, temeljito operite obraz in roke, slecite delovna oblačila in jih redno perite.

5.4 Med transportom naprave

- Napravo morate med transportom v vozilu trdno privezati.
- Preprečite iztekanje škropiva. Rezervoar škropiva in vse cevi, ki so v stiku s škropivom, preverite glede tesnosti.

5.5 Delovna oblačila / osebna varovalna oprema (OVO)

 Nosite namenu primerna, predpisana oblačila, ki ščitijo vse dele telesa pred stikom s škropivom.



• Nosite trdne čevlje z oprijemljivim podplatom.



• Nosite zaščitne rokavice z nedersečo prijemalno površino.



• Uporabljajte zaščito za obraz (npr. zaščitna očala).

- Pri razprševanju nevarnih škropiv nosite dihalno masko.

5.6 Pred in po delu

- Pred vsakim začetkom del morate preveriti celotno napravo v skladu s poglavjem 6.2.
- Napravo lahko upravlja samo ena oseba. V okolici 15 metrov se ne smejo zadrževati nobene osebe.

5.7 Vzdrževanje, popravila in skladiščenje

Sami izvedite samo tista vzdrževalna dela in popravila, ki so opisana v teh originalnih navodilih za uporabo. Vsa druga dela mora izvesti pooblaščen delavnik.

- Naprave ne vzdržujte, popravljajte ali skladiščite v bližini odprtega ognja.
- Pred popravili in vzdrževanjem morate z aktiviranjem varnostnega ventila (**d**) sprostiti tlak iz naprave (Fig. 2).
Pri aktiviranju varnostnega ventila mora biti naprava vedno postavljena vodoravno.
Pozor: ne približujte se z obrazom!
- Tlačno cev, ročni ventil, škropilno cev in nastavek za šobo lahko odvijete samo, ko niso več pod tlakom.

6 Priprava na delo

Fig. 1

- a Rezervoar za škropivo
- b Ohišje prirobnice
- c Ročaj črpalke
- d Varnostni ventil
- e Ročni ventil
- f Škropilna cev
- g Enota za nastavitev pene
- h Nastavek za šobo

6.1 Sestava

Fig. 2:

- Privijte enoto za nastavitev pene (**g**) z vgrajenim nastavkom za šobo (**h**), ki je ročno neprepustna na cevi za brizganje. Ne uporabljajte orodij!
- Pokrivno matico (**k**) ravno namestite in privijte škropilno cev (**f**) z O-obročem (16 x 3 mm) brez orodja z roko na ročni ventil (**e**).

Fig. 1:

Kadar je ne uporabljate, obesite škropilno cev na pritrdilno sponko (**c**). Enota za nastavitev pene (**g**) mora biti usmerjena navzgor.

6.2 Preverjanje stanja, varnega za delovanje

Pred vsako uporabo je treba razpršilec za peno pregledati. Na rezervoarju (**a**), ročici črpalke (**c**), enoti za nastavitev pene (**g**) in priključku šobe (**h**) ne sme biti razpok.

Pri prvi in ponovni uporabi po daljšem neuporabi najprej izvedite naknadne kontrole s čisto vodo. Med uporabo razpršilca za peno je redno preverjati njegovo pravilno delovanje.

- tesnost vseh delov pri maksimalno dovoljenem tlaku ob odprtem in zaprtem ročnem ventilu
- delovanje vseh funkcijskih delov (ročica črpalke, črpalka, varnostni ventil)

Za to ustvarite s črpalke tlak. Pri aktiviranju varnostnega ventila (Fig. 2) se mora tlak zelo slišno sproščati.

Pri aktiviranju varnostnega ventila mora biti naprava vedno postavljena vodoravno.

Pozor: ne približujte se z obrazom!

Med uporabo preverite delovanje ročnega ventila. Pri spustitvi ročnega ventila je treba postopek razprševanja prekiniti.

Naprave ne uporabljajte v primeru nepravilnosti, poškodb, netesnih mest ali omejenega delovanja, ampak naj jo nemudoma pregleda strokovnjak.

7 Priprava škropiva in polnjenje rezervoarja za škropivo

Pripravite škropivo v skladu z navodili proizvajalca škropiva.

Škropivo pripravljajte samo na prostem, nikoli v bivalnih prostorih, hlevih ali skladiščih za živila in krmila.

Pred odprtjem rezervoarja za škropivo morate v napravi s povlečenjem varnostnega ventila (**d**) sprostiti tlak (Fig. 2)! Pri vlečenju za varnostni ventil mora biti naprava vedno postavljena pokončno. Pozor: ne približujte se z obrazom!

Za dolivanje škropiva morate izviti črpalke.

Pri tem potisnite ročaj črpalke (**c**) navzdol in ga zavrtite v levo (v nasprotni smeri urinega kazalca). Odvijte črpalke v nasprotni smeri urinega kazalca. Ne uporabljajte orodja!

Napolnite rezervoar ne dlje od oznake "max. 4 l" na strani škropilnice.

Preprečite razlitje rezervoarja za škropivo ter s tem onesnaženje javnih voda ter kanalov za deževnico in odplake.

Nemudoma pobrišite razlito škropivo.

Po polnjenju nazaj vstavite črpalke in jo privijte v smeri urnega kazalca, da ne more priti do iztekanja škropiva. Pri zategovanju zablokirajte ročaj črpalke (**c**) v smeri urnega kazalca.

8 Uporaba tlačna škropilnica

8.1 Škropljenje

Za črpanje sprostite ročaj črpalke (c) z vrtenjem iz zapore.

Črpajte, dokler v rezervoarju škropiva ni dosežen obratovalni tlak. Nadtlak samodejno uhaja skozi varnostni ventil (d).

škropilno cev držite v roki za ročni ventil.

Fig. 4:

Za škropljenje aktivirajte ročni ventil.

Ko spustite ročni ventil, je škropljenje prekinjeno.

Tlačno brizgalko lahko nosite tudi na ročaju črpalke (c), ko je ta potisnjen čisto navzdol in zablokiran v desno.

8.2 Nastavitev konsistence pene

Gosta (suha) pena se bolje oprime površine in zato deluje dalj časa, tekoča pena pa ima večjo koncentracijo razpršila na površini za obdelavo.

Glede na uporabo lahko s pomočjo enote za nastavitev pene (g) nastavite želeno konsistenco pene.

- Z vrtenjem nastavitvenega gumba v smeri urnega kazalca (v smeri »dry«) bo pena bolj gosta.
- Z vrtenjem nastavitvenega gumba v nasprotni smeri urnega kazalca (v smeri »wet«) bo pena bolj tekoča.

Glede na razpršilno sredstvo, tlak razprševanja in nameščeno razpršilno šobo, so z nastavitvenim kolescem dosežene različne konsistence pene za želeno uporabo.

8.3 Ostanke škropiva / zaključitev škropljenja

V primeru količine škropiva v rezervoarju, ki je manjša od 200 ml, škropivo ni več pravilno dovajano. Če ne želite več dodati razpršila in želite zaključiti z razprševanjem, zberite in odstranite ostanek razpršila v skladu z veljavnimi zakoni in predpisi. Upoštevajte navodila proizvajalca škropiva.

Ob koncu uporabe naprave jo v skladu s poglavjem 9.2 izpraznite in očistite, temeljito operite obraz in roke, slecite delovna oblačila in jih redno perite.

9 Vzdrževanje, čiščenje in skladiščenje

9.1 Mazanje tesnil

Mazanje tesnil pokrova

Fig. 5:

Za zatesnitev rezervoarja za škropivo je treba tesnilo (l) pokrova vedno dobro namazati s silikonsko mastjo.

Mazanje tesnilnega obroča bata črpalke

Če je tek črpalke otežen, morate tesnilni obroč (Fig. 9, pol. m)

na batu črpalke namazati s silikonsko mastjo ali pa ga zamenjati.

Demontaža črpalke in mazanje tesnilnega obroča:

Fig. 6: Prazno napravo brez tlak varno odložite na ravna tla. Če je črpalka v celoti privita na rezervoar za škropivo, jo odvijte za točno 1–2 obrata.

Fig. 7: Trdno pritisnite ročico črpalke navzdol z obema rokama, da se črpalka s klikom sname z modro ohišja s prirobnico. Odvijte modro ohišje s prirobnico z enote in odstranite črpalko iz rezervoarja za škropivo.

Fig. 8: Z izvijačem dvignite oba črna polkroga prirobnice s cilindra črpalke. Zdaj lahko bat črpalke potegnete iz cilindra črpalke.

Fig. 9: Zdaj lahko namažete tesnilni obroč (m) s silikonsko mastjo ali ga zamenjate z novim.

Sestavljanje:

Fig. 10: Namestite modro ohišje s prirobnico na bat črpalke. Potisnite bat črpalke v cilinder črpalke. Oba črna polkroga prirobnice trdno pritisnite na cilinder črpalke, da slišno zaskočita s klikom.

Fig. 11: Cilinder črpalke varno odložite na ravna tla. Natančno namestite modro ohišje s prirobnico in ga z obema rokama trdno potisnite na cilinder črpalke, da slišno zaskoči s klikom.

9.2 Praznjenje rezervoarja za škropivo in čiščenje delov, ki so v stiku s škropivom

Pred odpiranjem posode s škropivom in pred demontažo nastavka s šobo sprostite tlak iz naprave z aktiviranjem varnostnega ventila (d) (Fig. 2)!

Po vsaki uporabi izpraznite rezervoar za škropivo. Zberite in odstranite preostalo količino škropiva v skladu z veljavnimi zakoni in predpisi. Upoštevajte navodila proizvajalca škropiva. Temeljito sperite rezervoar za škropivo ter vse dele, ki so v stiku s škropivom s čisto vodo. Razpršilec za peno še enkrat sperite s čisto vodo.

Po čiščenju pustite rezervoar za škropivo odprt, da se posuši.

Fig. 12: Po pribl. 50 uporabah očistite šobo za razprševanje (h) na naslednji način.

- Z razpršilcem za peno najprej razpršite ½ litra čiste vode, da iz njega sperete še zadnje ostanke škropiva.
- Odvijte nastavek s šobo (h) z enote za nastavitve pene (g).
- Sperite sestavne dele s čisto vodo.
- Šobo za razprševanje očistite samo s čisto vodo in mehko krtačo.
Ne izpihujte šobe za razprševanje z usti!
Ne čistite šobe s trdimi predmeti!
- Nazaj pravilno namestite vse sestavne dele.

9.3 Ustavitev in skladiščenje

Napravo izpraznite in očistite v skladu s pogl. 9.2.

Napravo skladiščite zaščiten pred sončno svetlobo na suhem in varnem mestu, ki je zaščiten pred zmrzaljo, pri temperaturi okolice do maks. 35 °C.

V bližini ne sme biti odprtega ognja ali podobnega. Preprečite nepooblaščen uporabo, predvsem s strani otrok.

10 Tehnični podatki

Model	333 FA		
Rezervoar za škropivo	Skupna prostornina	l	ca. 7,5
	Maks. količina polnjenja	l	4,00
Količina ostanka škropiva, ki jo naprava ne more več ustrezno črpati	ml		< 200
Maksimalni dovoljeni delovni tlak	bar		3,0
Dovoljena obratovalna temperatura	°C		0–40
Material posode			polietilen
Tesnilni material, primeren za škropiva v pH-območju			FKM 1 - 7
Standardna razpršilna šoba			ploščata šoba 06-F110 siva
Teža:	pripravljena za uporabo, brez škropiva	kg	2,1
	pripravljena za uporabo, z maks. količino škropiva	kg	6,1
Mere (brez škropilne cevi in tlačna cev):	višina	mm	422
	širina	mm	212
	globina	mm	212

solo[®]

Made in Germany



SOLO Kleinmotoren GmbH

Industriestraße 9

D-71069 Sindelfingen

Postfach / PO Box 60 01 52

D-71050 Sindelfingen

DEUTSCHLAND / GERMANY

Tel.: +49 (0)7031 301-0

Fax: +49 (0)7031 301-202

info@solo-germany.com

<http://solo.global/>