

# solo<sup>®</sup>

## Master 466 Evolution

**Original instructions**  
*Instruction manual*

**Notice originale**  
*Instructions d'emploi*

**Manual original**  
*Manual de instrucciones*

**Important!**

Read this instruction manual carefully before first operation and strictly observe the safety regulations!

**Attention !**

Lire attentivement ce manuel avant la première mise en service et observer absolument les prescriptions de sécurité !

**¡Atención!**

Es indispensable leer con mucha atención las instrucciones de manejo antes de utilizarla por primera vez. ¡Preste especial atención a las recomendaciones de seguridad!

**Motorized mistblower**

en

**Atomiseur à dos**

fr

**Atomizador de mochila**

es

# Manual de instrucciones

Manual original

**⚠ ¡Atención!** Es indispensable leer con mucha atención las instrucciones de manejo antes de utilizarla por primera vez. ¡Preste especial atención a las recomendaciones de seguridad!

*Para mantener la capacidad de su equipo motorizado durante mucho tiempo debe cumplir estrictamente las instrucciones de operación y mantenimiento.*


*Su distribuidor estará encantado de atender cualquier consulta que tenga.*

**⚠** Esta máquina genera un campo electromagnético durante el funcionamiento. Este campo magnético puede, en determinadas circunstancias, interferir con implantes médicos activos o pasivos. Para reducir el riesgo de lesiones graves o letales, las personas que utilizan implantes médicos deben consultar a su médico y al fabricante del implante antes de emplear esta máquina.

## Embalaje y eliminación de residuos

Guarde el embalaje original como protección contra daños de transporte o para el caso que deba ser enviado o transportado. Desechar correctamente el embalaje y el dispositivo al final de su vida útil, de acuerdo con las regulaciones locales.

## 1. Placa de especificaciones técnicas

<b>SOLO KLEINMOTOREN GmbH</b>		
Industriestraße 9, 71069 Sindelfingen, Germany		
<b>Sprühgerät / Mist Blower</b>		
a	Typ: <b>466</b>	$m_{net} = 10,0 \text{ kg}$
	model: <b>46601</b>	$m_{total} = 25,0 \text{ kg}$
b	SN: <b>xxxxx</b>	tank volume = 14 l
EM-EXP ENGINE NOT FOR USE IN EU MACHINERY		
c	Baujahr / date of production: <b>mm/jjjj</b>	
MADE IN GERMANY		

a: Modelo

b: Número de serie

c: Año de fabricación

## 2. Símbolos

Los símbolos siguientes se utilizan en el manual de instrucciones y en el aparato:



Lea con atención este manual antes de empezar a utilizar la máquina y antes de realizar cualquier tarea de mantenimiento, montaje o limpieza de la misma.



Sea especialmente cuidadoso en el manejo de la máquina.



Usar ropa de protección prescrita.



Antes de arrancar el motor, protéjase los oídos.



Usar protección facial (p.ej. gafas de protección).



Utilice guantes para cualquier trabajo con esta máquina.



Una máscara de respiración, se deben usar cuando se utilizan sustancias químicas tóxicas



La gasolina es altamente inflamable



Mantenga la máquina y su depósito de combustible alejado de cualquier llama o del fuego.



No fume en las cercanías de la máquina ni en el lugar de repostaje.



No debe permanecer ninguna persona dentro del área de trabajo del aparato.



Apagar el motor



Ahogador abierto



Palanca del Choke parcial abierto en la fase de calentarse



Ahogador cerrado

Con el fin de seguir mejorando el aparato, el fabricante se reserva el derecho a introducir modificaciones en los artículos incluidos en la entrega en cuanto a la forma, la técnica y la presentación.

De las instrucciones y las imágenes incluidas en este manual no se deriva ningún derecho a reclamación.

### 3. Garantía

SOLO garantiza la calidad impecable y asume los gastos de la acción correctora mediante la sustitución de las piezas afectadas en caso de defectos de material o de fabricación, siempre que se presenten dentro del período de garantía que debe ser contado desde la fecha de la venta. Téngase en cuenta que hay algunos países en los cuales rigen unas condiciones específicas de garantía. En caso de duda, consulte al vendedor. El vendedor del producto es, según esta calidad que él ostenta, el responsable de la garantía. Rogamos que sepan comprender que no podemos asumir garantía alguna por los defectos resultantes de las causas siguientes:

- No haber respetado el manual de empleo.
- Haber pasado por alto los trabajos necesarios de mantenimiento y limpieza.
- Daños por haber efectuado un mal ajuste del carburador.
- Desgaste por uso normal.
- Sobrecarga evidente por haber rebasado continuamente el límite superior de carga.
- Empleo de herramientas de trabajo y equipos de corte no homologados.
- Empleo de raíles y cadenas con longitudes no homologadas en el caso de motosierras.
- El uso de la violencia, tratamiento impropio, abuso o accidente.
- Daños por sobrecalentamiento a causa de suciedad acumulada en la carcasa del ventilador.
- Cambios en el aparato realizados arbitrariamente.
- Intervenciones de personas no idóneas o intentos impropios de reparación.
- Empleo de repuestos no idóneos o no originales de SOLO, siempre que estén causando daños y perjuicios.
- Empleo de insumos no idóneos o ya vencidos.
- Daños atribuibles a las condiciones de servicio propias del uso en arriendo.

Los trabajos de limpieza, conservación y ajuste no son considerados como prestaciones abarcadas por la garantía. Todos los trabajos en concepto de garantía tendrán que ser realizados por un distribuidor autorizado de SOLO.

### 4. Componentes de desgaste

Varios de los componentes están sometidos a desgaste específica de aplicación o desgaste normal y deben ser sustituidos a tiempo, siempre que sea necesario. Las siguientes piezas están sujetas a desgaste normal y no están cubiertas por la garantía del fabricante:

- Filtro de aire
- Filtro de combustible
- Todas las partes de goma que entran en contacto con el combustible
- Bujía de ignición
- Starter (arrancador)

### 5. Instrucciones de seguridad

#### 5.1 Utilización para los fines previstos / Utilización

Utilizar el dispositivo únicamente para aplicar plaguicidas líquidos, pesticidas, herbicidas, fertilizantes líquidos y desinfectantes no inflamables y disponibles en distribuidores autorizados y aprobados por las autoridades locales/nacionales para su uso con dispositivos de pulverización portátiles y para la aplicación de agua limpia.

Tenga presentes las instrucciones del fabricante de los líquidos de rociado.

Recomendamos utilizar solo líquidos de rociado aprobados por las respectivas autoridades locales competentes para las aplicaciones mencionadas anteriormente.

¡Queda excluido cualquier otra finalidad de uso como, por ejemplo, rociar laca o pintura o para dispensar otros medios que los líquidos arriba mencionados! En particular, no se pueden dispensar líquidos agresivos, ácidos o con contenido de disolventes, medios impregnantes ni inflamable.

El caudal de aplicación depende hasta determinados límites de la posición del tubo inyector. Si el tubo inyector forma un ángulo superior a 30° con respecto a la horizontal al orientarlo hacia arriba debe utilizarse la bomba de líquido disponible como accesorio especial.



Se permite la utilización del aparato para:

Cultivo de verduras, cultivo de árboles frutales, prados y pastos, viticultura, cultivo de plantas ornamentales;


El pulverizador a motor debe ser usado sólo para las labores inherentes - ¡ninguna otra!

Durante las labores deben cumplirse en su totalidad las instrucciones de seguridad.

## 5.2 Recomendaciones generales

-  Por razones de transporte el equipo motopulverizador se entrega parcialmente desarmado y debe armarse antes de su uso. El equipo pulverizador debe usarse solamente si está totalmente armado.
-  Antes de poner en marcha el pulverizador por primera vez lea atentamente el manual de instrucciones y guárdelo en un lugar seguro. El manual del usuario deberá estar siempre accesible en el lugar de utilización del aparato. Los principiantes deberían ser instruidos por el vendedor o un especialista.


Si no cumple las instrucciones de seguridad puede correr peligro de muerte. Asimismo deberá cumplir la normativa de prevención de accidentes de las asociaciones técnicas aplicables. Si desobedece las indicaciones de seguridad, uso o mantenimiento será responsable de los daños y consecuencias debidas a ello. El aparato sólo puede ser utilizado encontrándose éste en fiable estado de funcionamiento. El aparato deberá revisarse antes de cada uso.

-  La persona que lo opera es responsable ante terceros dentro del área del equipo de pulverizado. Trabajar sólo si se está bien de salud, descansado y en buen estado de salud. También el cansancio o una enfermedad disminuyen la concentración.


Ejecutar todas las labores en forma tranquila y responsable.



- No trabajar nunca bajo la influencia del alcohol, drogas o los medicamentos, los cuales pueden influir en la capacidad de reacción.
- Personas menores de 18 años sólo podrán utilizar este aplicador de líquidos de rociado bajo supervisión.
- El chorro de aire sale con una alta velocidad y nunca debe ser dirigido a personas o animales.
- Este aparato sólo debe prestarse o entregarse a personas que estén familiarizadas con el uso de este tipo de aparato y que hayan leído las instrucciones de uso del mismo. Entregue siempre este manual del usuario junto con el aparato.
- No realice modificaciones en el aparato, ya que ello puede ir en perjuicio de la seguridad del aparato y causar peligro de accidentes y lesiones físicas.
- Durante el transporte por camión debe ponerse especial atención a que el equipo esté bien asegurado para que no pierda combustible.
- Si se mantiene un tiempo prolongado almacenado y al embarcar el equipo pulverizador, debe vaciarse completamente el estanque de combustible.


## 5.3 Equipo de protección personal para su seguridad

-  Al utilizar este aparato a motor, utilice la ropa reglamentaria y el equipo de protección. Hay que vestir prendas de protección adecuadas al trabajo que se está desempeñando para proteger todas las partes del cuerpo (guantes, calzado protector, prendas de protección para el cuerpo, por ejemplo, delantal de goma y, en su caso, mascarilla de protección para la respiración). La ropa debe ser adecuada al objetivo, es decir, ceñida, pero no incómoda. No lleve ninguna bufanda, corbata, joyas u otras prendas de vestir habituales que puedan enredarse en la maleza o en ramas.

- Lleve calzado resistente con suela antideslizante; lo más recomendable es el calzado de seguridad.

-  Lleve guantes de protección con superficie de agarre antideslizante. Utilice protectores personales para los oídos (como, por ej. cápsulas, tapón de cera, etc.) y un protector para la cara (como, por ejemplo, gafas de protección), para protegerse del producto fitosanitario y de objetos que pudieran salir proyectados.

-   Al trabajar en zonas de flora alta y espesa, en invernaderos, en zanjas o socavones de la parcela y cuando utilice líquidos peligrosos lleve siempre la mascarilla protectora de nariz y boca.

-  • Cámbiese de ropa inmediatamente si está empapado de producto fitosanitario o de combustible.
- Lave la ropa de trabajo periódicamente.

## 5.4 Recomendaciones para el trabajo

- Tan pronto como se pone en funcionamiento, el aparato a motor produce gases tóxicos que pueden ser invisibles e inodoros. No trabaje nunca con el aparato en espacios cerrados. Intente siempre que el aire se renueve suficientemente cuando trabaje en lugares estrechos, depresiones del terreno o en zanjas.
- En 15 m a la redonda no deben haber otras personas.
- Mantenga a personas y animales siempre alejados del área de trabajo. Nunca dirija el tubo rociador en la dirección de otras personas, animales u objetos que puedan sufrir lesiones o daños. Tenga presente que debido a la gran velocidad a la que sale el tubo rociador también pueden salir disparados otros objetos a gran velocidad y ello puede representar un peligro. El usuario es responsable de los peligros o accidentes que puedan causar daños o lesiones a otras personas y objetos de su propiedad.

- No trabaje nunca sobre superficies inestables. Debe estar atento al peligro de tropezar con obstáculos como troncos de árboles, raíces, zanjas.
- Tener especial cuidado al trabajar en pendientes.
- No debe tocarse nunca el tubo de escape caliente.

### 5.5 Irregularidades, fallos, accidentes

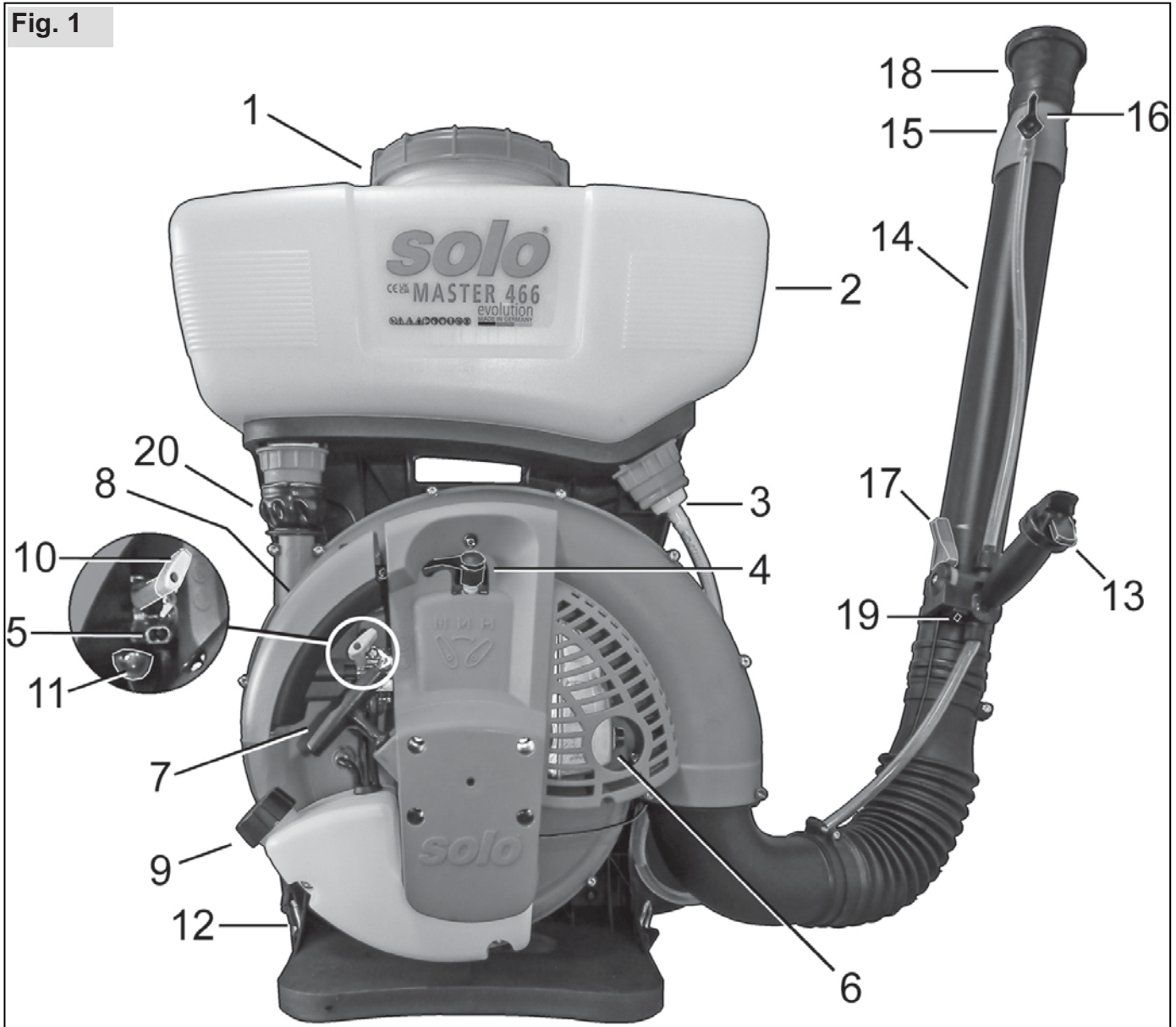
- Si detecta irregularidades, fugas, daños visibles o fallos de funcionamiento no comience los trabajos, sino que deje envíe el aparato al taller de reparación para que lo revisen.
- En caso de irregularidades, mal funcionamiento o fugas durante el funcionamiento de la máquina, apaguéala de inmediato pulsando el interruptor de parada y colóquela al suelo. La máquina sólo puede volver a ser utilizada después de haber sido revisada de un distribuidor autorizado.
- En caso que se produzcan accidentes o incidentes durante el funcionamiento de la máquina tal como emisiones de humo, olores extraños o llamas, la máquina se ha de apagar de inmediato y se ha de colocar al suelo y se ha de mantener una distancia de seguridad. En caso de incendio se ha de llamar de inmediato a los bomberos.

### 5.6 Funcionamiento seguro con líquidos de rociado

- ¡Debe evitarse la contaminación del medio ambiente, de las tuberías de agua y/o aguas residuales con los líquidos de rociado y productos de limpieza! Mediante procedimientos apropiados y contenedores de recogida debe garantizarse que durante la mezcla, el llenado, la aplicación, el vaciado, la limpieza, el mantenimiento y el transporte no se contamina.
- Los líquidos de rociado y los agentes limpiadores, en ningún caso – ni siquiera al desbordarse durante el llenado – deben verterse a la red de suministro de agua, ni al sistema de canalización público, ni depositarse en terrenos baldíos, aguas naturales o ser eliminado junto con la basura doméstica. Los líquidos de rociado y los agentes limpiador o los residuos de los mismos deben depositarse siempre en un depósito adecuado y en los puestos de reciclaje de residuos químicos domésticos. Solicite información acerca de los puntos de recogida de productos químicos domésticos a la oficina de administración municipal de su localidad.
- Evite el contacto directo con el líquido de rociado. En caso de contacto con los líquidos de rociado peligrosos para la salud, enjuague inmediatamente las partes del cuerpo afectadas con abundante agua limpia, cambie inmediatamente la ropa impregnada con líquido de rociado y buscar inmediatamente asistencia médica.
- Si no se encontrara bien durante el trabajo o sintiera un cansancio desmesurado interrumpa la actividad de inmediato. Si este estado persiste acuda al médico de inmediato.
- No permita nunca a los niños o personas no familiarizadas con el uso de líquidos de rociado trabajar con estos medios.
- Antes de cargar un líquido o medio de rociado distinto deberá limpiar el depósito de líquido y todos los componentes que transportan líquido. Rocíe un poco de agua limpia después de limpiar el depósito de líquido y antes de cargar el nuevo líquido de rociado para eliminar los restos de la depósito de líquido y de las mangueras. Así evitará posibles reacciones químicas.
- No utilice el aparato en habitaciones de espacio reducido o cerradas: peligro de envenenamiento. Los dispositivos de inyección de productos fitosanitarios sólo deben utilizarse, por ejemplo, en invernaderos, si se garantiza una suficiente ventilación y evacuación del aire. Los invernaderos en los que se han rociado las plantas deberán marcarse con un distintivo. Sólo se recomienda volver a entrar en ellos después de haberlos ventilado a fondo.
- Al finalizar el trabajo, prepare el aparato para su almacenaje conforme al capítulo 13.5 / capítulo 13.6, lávese la cara y las manos con jabón y abundante agua, quítese la ropa de trabajo y lávela periódicamente. Los restos de líquidos de rociado pueden provocar la corrosión y causar daños en el aparato. Preste especial atención a las piezas de desgaste, de las mangueras, como los filtros y las juntas

## 6. Elementos importantes

Fig. 1

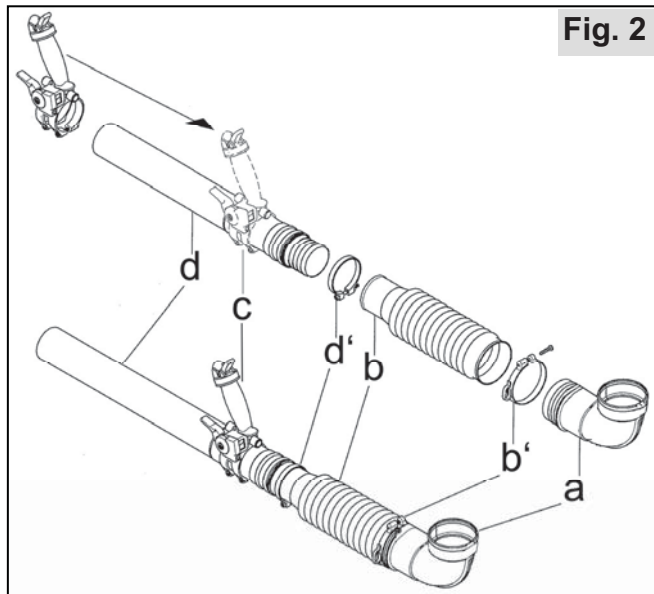


1.	Tapa del estanque / colador de llendo	11.	Primer / Cebador
2.	Estanque de líquido	12.	Soporte de correa
3.	Salida de líquido	13.	Llave de paso
4.	Bujía	14.	Tubo pulverizador
5.	Pernos de regulación	15.	Boquilla standard
6.	Silenciador	16.	Boquilla de dosificación
7.	Tirador de arranque	17.	Acelerador
8.	Tapa de filtro de aire	18.	Alcance largo
9.	Tapa del depósito de combustible	19.	Interruptor
10.	Palanca del Choke	20.	Aspiración del estanque

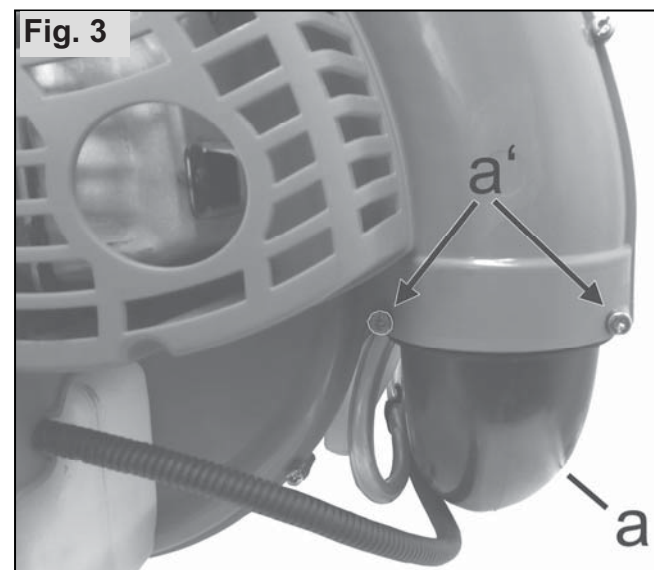
## 7. Montaje del pulverizador



Antes de su primer uso el equipo debe ser completado.



Monte Vd. el dispositivo atomizador en el aparato (Instalar en serie de a hasta d).



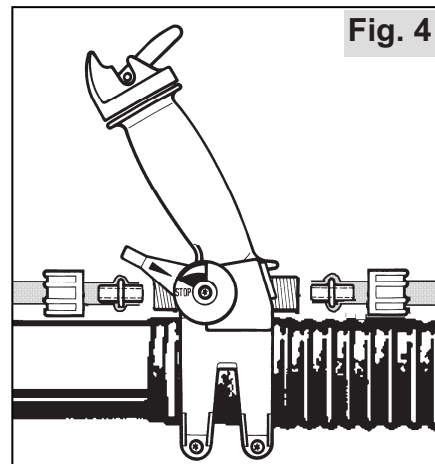
El codo pulverizador (a) se fija en dirección del pulverizado hacia adelante con ambos tornillos (a') en la carcasa de pulverizado. Poner atención que pueda rotarse fácilmente. Colocar la manguera (b) sobre el codo pulverizador y fijar con la abrazadera (b').

La manilla (c) se coloca sobre el tubo dispersador (d) y se fija en la posición deseada.

Introducir el tubo dispersador (d) con el manguito giratorio presionado hasta el tope de la manguera (b), encajar y fijar con la abrazadera (d').

Colocar el pulverizador (Fig. 1, Pos. 15) sobre el tubo (en forma vertical a la manilla y fijarlo).

Fijar bien la manguera (2-partes) en la boquilla en la manilla y en el pulverizador. Fijar en la manguera flexible.

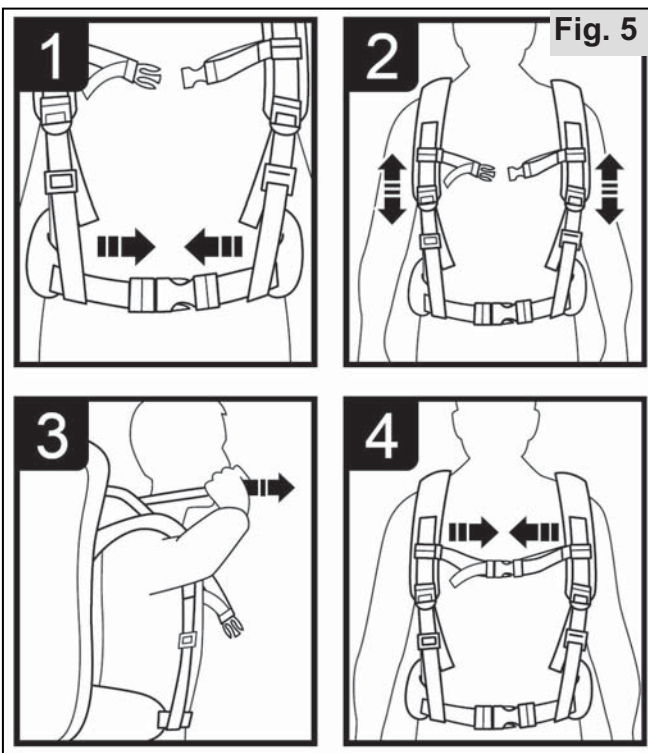


Cerrar la llave, llenar con el caldo y revisar si no se filtra.

### Recomendación:

El tubo pulverizador puede moverse / girarse mediante la manija. Tener presente que no se doble o suelte alguna unión de la manguera, respectivamente del cable.

## 8. Correas de transporte



Un pictograma de cuatro partes, como se muestra en la Fig. 4, está cosido en una correa para el hombro.

**1** : Colóquese el dispositivo y abróchese el cinturón de cadera.

**2** : Ajuste la altura de las piezas de fijación de la correa del pecho deslizándolas.

**3** : Apriete las dos correas superiores para que el dispositivo se acomode contra su espalda.

**4** : Abroche la correa del pecho.

## 9. Combustible



El motor de este aparato es un motor de dos tiempos de alta potencia y debe ponerse en funcionamiento con una mezcla de gasolina y aceite (gasolina y aceite = mezcla de combustible) o con una mezcla de combustible especial para motores de dos tiempos elaborada previamente y disponible en tiendas especializadas.

Recomendamos la mezcla de combustible especial de la marca "Aspen 2 ciclos". Las especificaciones del fabricante del combustible especial deben observarse.

### Información sobre el mezclado de la mezcla de combustible por cuenta propia

La mezcla de combustible se forma con los siguientes componentes:

- Gasolina regular sin plomo o gasolina súper sin plomo (octanos  $\geq$  92 RON).
- Marcas de aceite de motor de 2-tiempos, que cumple las normas ISO-L-EGD o JASO FD.

Recomendación: Use "SOLO Profi 2T-Motoröl" en una mezcla de aceite:gasolina de 1:50 (2 %).

Almacenar la mezcla de combustible no más de 3 semanas.

### Tabla de mezclas de combustible:

Proporción de aceite:gasolina = 1:50 (2 %)	
Marcas aceite de motor de 2-tiempos	Gasolina
20 ml	1 l
40 ml	2 l
100 ml	5 l
200 ml	10 l

¡Los combustibles no adecuados o las desviaciones de la proporción de mezcla pueden tener consecuencias graves, ya que pueden provocar el deterioro del motor!

- Prohibido fumar o cerca de fuego
- Antes de llenar el estanque deje enfriarse la máquina.
- Los combustibles pueden contener sustancias solventes. Evitar el contacto con la piel y ojos de productos de aceite mineral. Al cargar combustible usar guantes. Cambiar a menudo la vestimenta de seguridad y limpiarla. No aspirar los vapores del combustible.
- No botar combustible o aceite. Si se botó combustible o aceite, limpiar de inmediato el equipo. No dejar que la vestimenta haga contacto con el combustible. Si la vestimenta tomara contacto con combustible, cambiarse de inmediato.
- Tener presente que no debe vaciarse

combustible ni aceite en la tierra (protección del medio ambiente) Usar superficies adecuadas.

- No llenar el estanque del combustible en lugares cerrados. Los vapores del combustible se juntan en el suelo (peligro de explosión)
- Transportar el combustible y el aceite solamente en bidones autorizados y marcados y almacenarlos. Observar que los niños no puedan acercarse al combustible o aceite.
- Durante las labores tenga cuidado de no aspirar los gases del motor. Está prohibido usar el equipo pulverizador a motor en lugares cerrados.

**El trato con combustibles debe ser cuidadoso y responsable. ¡Cumplir las recomendaciones de seguridad!**

### **¡Cargue combustible sólo con el motor apagado!**

- Limpiar bien los alrededores del llenado.
- Desatornillar la tapa del estanque y llenar la mezcla sólo hasta la orilla inferior del tubo de alimentación. No llenar demasiado y en lo posible usar un embudo para filtrar.
- Llenar cuidadosamente para no botar mezcla de combustible o aceite.

Cerrar bien la tapa del estanque.

## 10. Recarga



Al trabajar con líquido de rociado tenga siempre presente la normativa de seguridad en este manual del usuario (en particular en el capítulo 5.6).

### Cantidad de líquidos de rociado:

Prepare líquidos de rociado conforme a las normas del fabricante del líquido. Determine la cantidad conforme a la necesidad real.

### Preparación de líquidos de rociado:

Prepare líquidos de rociado sólo en exteriores y nunca en habitaciones de viviendas, cuartos o almacenes de alimentos y comida para animales.

Nunca mezcle el líquido de rociado directamente en el depósito de líquido.

Cuando utilice líquidos de rociado aplicados a partir de preparados vegetales deberá filtrar previamente el líquido antes de realizar la carga.

A la hora de recargar el aparato hay que utilizar el embudo provisto en la apertura del depósito y vigilar en todo momento el proceso de carga. El ancho de malla del embudo es de 0,5 mm. En caso de recambio, utilice únicamente el número de



pedido del embudo original: 15137 con el ancho de malla correcto.

Evite un contacto directo entre la manguera de llenar y el contenido de la recipiente.

En el lado del depósito de líquido hay marcas indicadoras del nivel de líquido.

Cargar el líquido de rociado a lo sumo hasta la marca de máxima del depósito (capacidad máx.). Debe excluir la posibilidad de rebose del depósito de líquido, la contaminación de aguas públicas, así como los canales de recogida de agua de lluvia y canalización. Limpie de inmediato las salpicaduras de líquido de rociado.



#### Indicativo del contenido del depósito:

Pegue la pegatina correspondiente conforme al contenido del depósito, ya contenga herbicidas, fungicidas o insecticidas.

El nombre del líquido de rociado que se utiliza debe indicarse en el dispositivo y actualizarse con cada cambio de líquido.

#### ATENCIÓN:

Nunca cargue distintos medios de rociado en el depósito de líquido. Antes de cambiar el líquido de rociado limpie a fondo el depósito de líquido y todos los componentes que transportan líquido y vuelva a enjuagarlos con abundante agua limpia.

No utilizar nunca productos de limpieza que sean agresivos o que contengan ácidos o solventes (p.ej. gasolina).

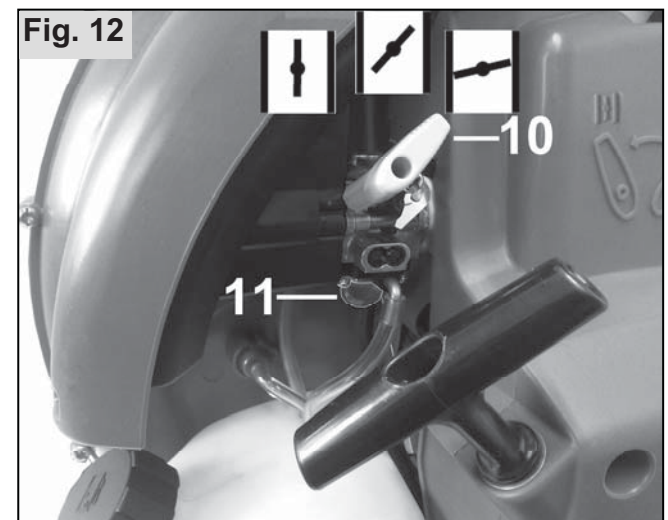
## 11. Encender el motor / Apagar el motor



- Antes de iniciar las labores y antes de hacer partir el motor del pulverizador revisar que todo su estado esté correcto (acelerador, interruptor de detención, protecciones, correa transportadora y revisar si hay pérdida de combustible).
- Antes del encendido y durante las labores la persona que lo usa debe estar bien parada
- Para encender el motor se debe estar a por lo menos 3 m de la toma de combustible.


#### Encendido con motor frío:

- Poner el interruptor de apagado en posición de operación "i" y cerrar la llave de paso "off".



- Con la palanca del choke cerrar el choke (10) en posición "closed".
- Presionar varias veces el primer (11) cebador hasta que el combustible sea visible en el balón de material sintético.
- Mantenga presionado el dispositivo con la mano izquierda. Coloque un pie en la base adicionalmente si es necesario. Con la mano derecha tire con suavidad del arranque (7) hasta que note resistencia. Entonces tire repetidamente con fuerza y rapidez hasta que el motor arranque.

Si el motor „intenta saltar“, coloque la puerta de arranque en la posición central (parcialmente abierta) y repita el procedimiento de arranque, si es necesario. En temperaturas ambiente muy frías, deje que el motor con el Choke en la posición media (parcialmente abierto) hasta se caliente el motor brevemente.

 Tan pronto como el motor funcione suavemente, coloque la tapa del choke en la posición abierta.

**Encendido cuando el motor aún está caliente, o sea después de haber sido apagado durante un período corto**

Con la puerta de arranque en la posición abierta, coloque el interruptor en la posición de funcionamiento a "I" y cerrar el llave de grifo de cierre.



**Apagar el motor**

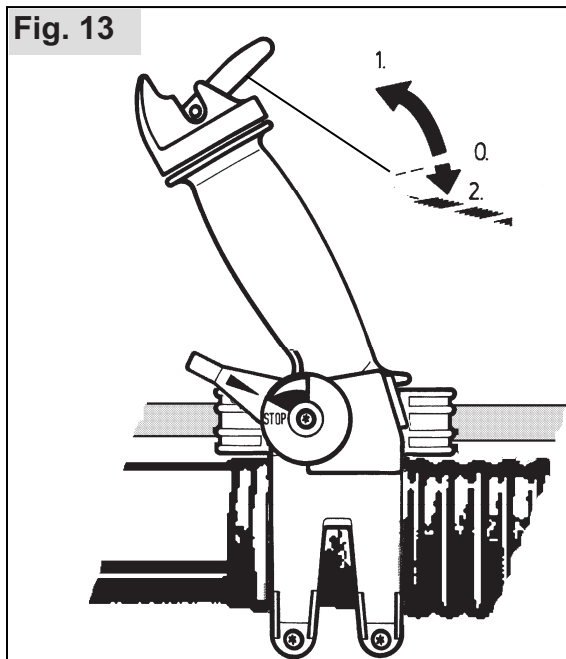
- Colocar el acelerador en la posición de detención, resp. "min".
- Después de funcionar a plena carga llevar el motor a posición ralentí approx. 20 segundos para permitir refrescar el motor!
- El interruptor de detención se coloca en la posición "Stop".

**12. Recomendaciones para trabajar**



**12.1 Pieza de pulverizado**

**Fig. 13**



**Abrir grifo:**

Palanca hacia arriba a posición "1".

**Cerrar grifo:**

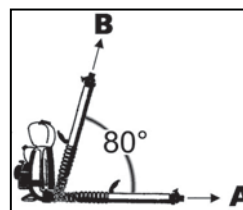
Palanca a posición horizontal "0".

Al cerrar la palanca contra la tensión previa del resorte a presión, retráigala lentamente hasta la posición "0". No deje que retroceda rápidamente por la acción de la inercia.

**Nota:**

Para tratamientos sobre puntos concretos, por ejemplo plantas individuales, puede apretarse la palanca momentáneamente hacia la posición "2", esparciendo de forma intermitente el líquido. La cantidad a pulverizarse se regula mediante la correspondiente posición de la boquilla.

Si el chorro de rociado se orienta hacia arriba (por ejemplo, en caso de árboles de altura) le recomendamos el uso de la bomba de líquido disponible en forma de accesorio ref.: 49117.



**Tabla de valores**

Boquilla	A	B	A	B
	l/min	l/min		
Pos. 1	0,60	0,15	0,55	0,50
Pos. 2	1,15	0,25	1,20	1,20
Pos. 3	2,25	0,40	2,30	2,10
Pos. 4	3,00	0,45	3,05	3,00

Alcance largo (Fig. 14 - 18), chorro ancho (Fig. 14 - 18a);

Nota: El set de accesorios de la bomba hidráulica contiene un dosificador especial que se instala al utilizar esta bomba.



**Atención:** Cuando utilice una bomba hidráulica, es muy importante que se asegure de que el depósito contenga líquido suficiente. La puesta en marcha del aparato en seco podría ocasionar graves daños a la bomba hidráulica. Por esta razón, tendrá que quitarla cuando se utilice el aparato como pulverizador.

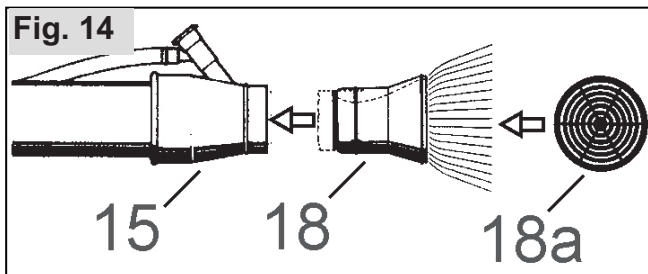
**12.2 Pulverización**

- Durante la aplicación del líquido de pulverización debe garantizarse, mediante medidas y procedimientos apropiados, que se reduce al mínimo el rociado accidental de otras áreas y se evita la deriva al medio ambiente.
- Al realizar el pulverización deberá proceder con sumo cuidado.
- No utilice el aparato si hay viento o lluvia para evitar la distribución del líquido de rociado en grandes superficies.
- Compruebe la dirección del viento antes de comenzar a trabajar y pulverizar en la dirección del viento desde el operador.
- Se recomienda pulverizar por la mañana o por la noche, cuando el viento se encuentra más calmado.
- Tenga presente que sólo debe quedar cubierta la superficie que realmente necesita ser pulveriza.

- No dirija el tubo rociador en la dirección de personas, animales, puertas y ventanas abiertas, vehículos o todo aquello que pueda resultar dañado.

Acérquese en marcha neutra al objetivo, ponga potencia máxima y después abra la alimentación del caldo.

#### Tobera ancha de pitón de alcance largo (18):



Para pulverizar las superficies y los árboles, le recomendamos que ponga la tobera ancha de pitón de alcance largo (18) sobre la boquilla estándar roja (15). De esta manera, logrará obtener un pulverizado excelente con gotas homogéneas. Ponga esta tobera sobre la boquilla estándar hasta hacerla encajar con el abombamiento.

En algunos cultivos y para tratamientos posteriores, conviene poner además la rejilla de chorro ancho (18a) sobre la tobera ancha de pitón de alcance largo (18). De este modo, se consigue que el chorro de líquido tenga mayor alcance y se evita el posible deterioro de las plantas.

#### 12.3 Conjunto residual de l líquido de pulverización

Debe desconectar el aparato en cuanto deje de salir líquido o cuando se formen burbujas de aire en el manguito de entrada, siempre y cuando se rocíe en la posición correcta del cuerpo del dosificador. En ese caso, se halla una cantidad de residuos menor de 100 ml en el depósito de líquidos. Si no desea recargar con otro líquido de pulverización y desea finalizar de rociar, tendrá que diluir dichos residuos con 2 l de agua y esparcirlo sobre la superficie tratada.

### 13. Mantenimiento y cuidados



La limpieza, mantenimiento y reparación debe ejecutarse sólo con el motor apagado - sacar la bujía.

Excepciones: regulación de la marcha neutra y del carburador.

Otra mantenimiento que la descrita en estas instrucciones debe ser efectuada sólo por un especialista autorizado por SOLO. Deben usarse únicamente repuestos originales SOLO,

No efectúe ningún cambio en el equipo pulverizador - puede peligrar su propia seguridad. No efectúe mantenimiento ni almacenamiento cerca de fuego.

Revisar regularmente el cierre del estanque con respecto a su hermeticidad / ventilación. Usar sólo bujías perfectas. Revisar el cable de encendido por si estuviera dañado.

Después de unas 5 horas de uso inicial, todos los tornillos y tuercas que se pueden alcanzar (excepto los tornillos reguladores del carburador) deben ser revisadas y en caso dado, re-ajetadas.

No operar el pulverizador con silenciador desmontado o defectuoso (peligro de incendio, daños al oído). No tocar silenciadores calientes.

#### 13.1 Limpiar el filtro de aire

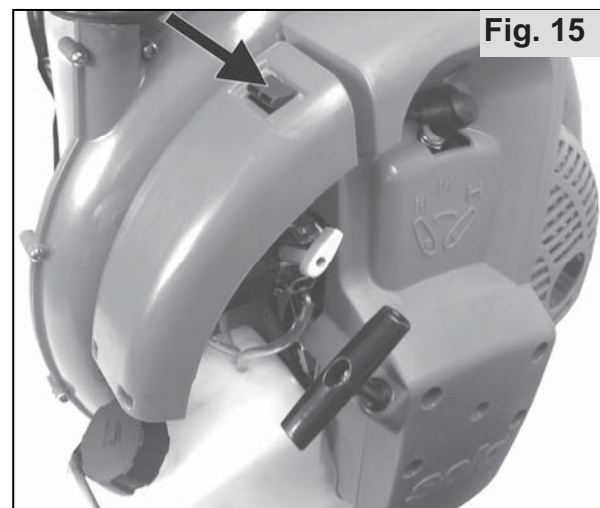
El filtro de aire protege contra la suciedad del aire de combustión y por lo tanto disminuye el desgaste del motor.

Una mantención uniforme alarga la vida de su equipo.

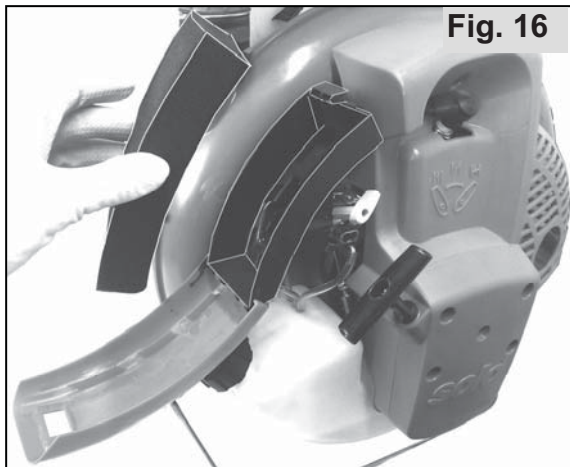
Filtros de aire sucios disminuyen el rendimiento del motor. Aumentan el gasto de combustible y por lo tanto las materias dañinas en el gas del escape. Además se dificulta el encendido.



Antes de abrir la carcasa del filtro de aire cierre la tapa del starter para que no entre suciedad en el carburador.



Para abrir el alojamiento del filtro de aire, presione la abrazadrra negra y abra la cubierta del alojamiento hacia abajo. Quitar el filtro de tipo espuma.



Quitar el Filtro de espuma.

Si se usa días enteros el filtro de aire debe ser limpiado diariamente. Si hubiese más polvo habría que aumentar su limpieza.

Para suciedad ligera o diaria:

Golpee o soplo el filtro de aire.

Para suciedad más intensa o semanal:

Si la suciedad es mayor puede limpiarse el filtro en un líquido limpiador no inflamable (agua jabonosa caliente). Limpie la carcasa del filtro del aire con un pano seco o ligeramiente húmedo. Antes de insertar el filtro, la carcasa y el filtro deben estar completamente secos.

No coloque en ningún caso filtros de gomaespuma húmedos o mojados.

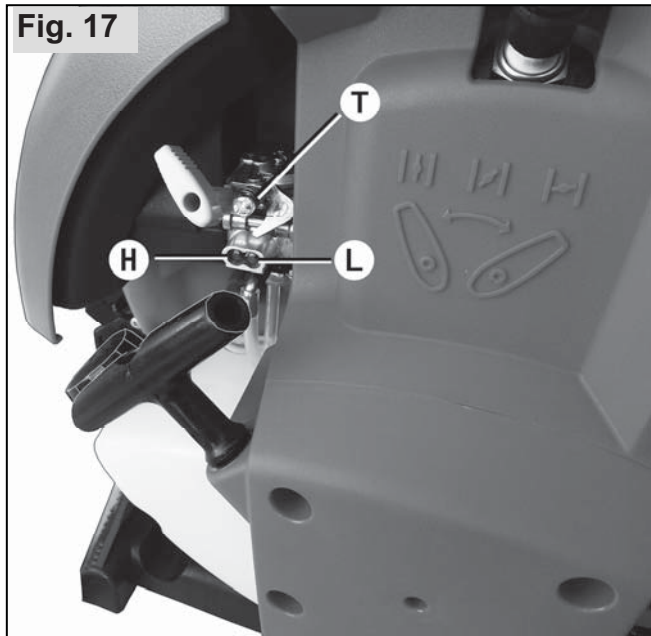
Al colocarlo nuevamente debe ponerse especial atención a la posición exacta del filtro de aire.

Si el material del filtro está dañado deben reponerse inmediatamente las partes correspondientes.

En caso de daños al motor por un cuidado no adecuado, la garantía no es válida.

### 13.2 Ajuste del carburador


El carburador viene ajustado de forma óptima de fábrica. No obstante, dependiendo del lugar de uso (montaña, terreno llano) puede ser necesario corregir el ajuste del carburador.



Se pueden efectuar ajustes del ralentí sobre el número medio de revoluciones por minuto indicado en los datos técnicos mediante el tornillo tope en vacío "T" con ayuda de un medidor de revoluciones, como se explica a continuación:

- Si el número de revoluciones en vacío es demasiado alto, afloje un poco el tornillo tope en vacío "T" girándolo en sentido contrario al de las agujas del reloj.
- Si el número de revoluciones en vacío es demasiado bajo (y en consecuencia el motor se queda parado), apriete el tornillo tope en vacío "T" girándolo en el sentido de las agujas del reloj, hasta que el motor funcione regularmente sin interrupciones.

Si regulando el tornillo tope en vacío "T" no se consigue un ajuste óptimo del carburador, lleve el carburador a un taller autorizado para que se lo regulen de forma óptima.

 Los tornillos de ajuste para mezcla en punto muerto "L" y mezcla en plena carga "H" deben ser instalados exclusivamente por especialistas.

### 13.3 Bujía


La bujía (valor térmico 200) puede adquirirse por ej. bajo las siguientes denominaciones:

**BOSCH**      **WSR6F**

**CHAMPION**   **RCJ-6Y**

**NGK**          **BPMR7A**

La distancia correcta entre electrodos es 0,5 mm.

 Revise regularmente la bujía, cada 50 horas de uso. Si los electrodos están muy quemados debe ser reemplazada.

### 13.4 Comprobación de la cantidad de líquido de pulverización expulsado

Debe comprobar como mínimo al principio de cada temporada de rocío si el caudal del aparato (l/min) corresponde todavía a la «tabla de valores indicativos» (véase también en el apartado «plano de entretenimiento»). Recargue el aparato hasta la señal de máximo, póngalo en funcionamiento y pulverice exactamente durante un minuto con presión efectiva al máximo. A continuación, mida la cantidad de agua que necesita para volver a recargar hasta la señal de máximo. El valor medido corresponde a la expulsión del aparato en l/min con presión efectiva al máximo. Este valor no puede variar más del 10% de los valores expuestos en la «tabla de valores indicativos». Si dicho valor es demasiado bajo, puede ser debido a la acumulación de residuos en el cuerpo del dosificador. Limpie las correspondientes piezas y repita la comprobación.

Si el valor es demasiado alto, puede ser debido al cierre o a un deterioro del cuerpo del dosificador. Reemplace el cuerpo del dosificador por uno nuevo (número de pedido: 13008).

### 13.5 Vaciado y limpieza del depósito de líquidos

Para su limpieza se deja vaciar completamente el depósito de líquidos a través del manguito de entrada en un recipiente apropiado.

El motor debe estar frío.

Coloque el aparato sobre una base sólida para que el líquido de pulverización pueda fluir hacia el recipiente apropiado.

Sobre el recipiente colector tire del manguito de entrada del grifo de cierre.

Fig. 18



En caso necesario, incline un poco el aparato para que se vacíe completamente el depósito.

Preste especial atención a que el líquido de pulverización no se derrame sobre el aparato

(especialmente sobre el motor), sino directamente en el recipiente apropiado.

Eliminación correcta de los restos de líquido en los puestos de descarga para basura especial.

Tras su uso, vacíe y limpie bien con agua diariamente el depósito del líquido de pulverización. Observar las indicaciones de limpieza del producto pesticida en el manual de instrucciones.

Tras la limpieza, deje secar el depósito abierto del líquido de pulverización.

Fig. 19



Limpie de vez en cuando con agua y con un cepillo suave el embudo para tamizar, el filtro-tamiz y todas las demás piezas.

### 13.6 Poner fuera de servicio y guardar

Después del trabajo limpie el aparato a motor.

- Para limpiar la unidad a motor completa no debe utilizarse ningún limpiador con disolvente ni agresivo. Nunca rocíe el motor con líquido. Se recomienda limpiar todo el motor utilizando un trapo sucio o ligeramente humedecido.

Guarde el aparato en un lugar seco y seguro, dentro de un edificio (garaje, sótano, etc.) No debe encontrarse cerca de llamas abiertas o similares. El uso indebido, especialmente por niños, está terminantemente prohibido.

En caso de paradas de duración superior a cuatro semanas debe vaciar el depósito de combustible antes de almacenarlo en un lugar bien ventilado. Arranque el motor con el depósito de combustible vacío y vacíe el carburador hasta que el motor se apague. De lo contrario, los restos de aceite procedentes de la mezcla de combustible podrían desgastar los rácores del carburador y dificultar cualquier arranque posterior.

## 14. Plan de mantenimiento

Las indicaciones que figuran a continuación se refieren a las condiciones de funcionamiento normales.

En condiciones especiales, como períodos de trabajo largos y diarios, los intervalos para realizar el mantenimiento indicados aquí se deben reducir como corresponda.

Realice los trabajos de mantenimiento regularmente. Lleve el aparato a un taller especializado si no puede llevar a cabo todos los trabajos personalmente. El propietario del aparato deberá responder por:

- Los desperfectos causados por trabajos de mantenimiento y reparación no realizados por un experto, o a su debido tiempo
- Los daños indirectos, incluida la corrosión, derivados de no haber guardado el aparato adecuadamente

		antes de empezar a trabajar	cada día	cada semana	una vez por cada 5 horas de	cada 50 h de funcionamiento	cuando sea necesario	antes de la temporada de pulv.
<b>Carburante</b>	comprobar en vacío	X						
	ajustar en vacío						X	
<b>Filtro de aire</b>	Limpiar		X					X
	Cambiar						X	
<b>Bujía</b>	Verifique la distancia entre electrodos y sustituya la bujía de ignición si fuera preciso					X		X
	Cambiar						X	
<b>Depósito de combustible</b>	Limpiar					X		X
<b>Todos los tornillos a la vista</b> (excepto los tornillos de ajuste)	Apretar				X		X	X
<b>Manilla</b>	Probar operación	X						
<b>Máquina en general</b>	Comprobar visualmente el estado	X						
	Limpiar						X	X
<b>Cantidad de expulsión del líquido de pulverización</b>	Controlar							X
<b>Depósito del líquido de pulverización</b>	Limpiar		X					
<b>Embudo para tamizar en el relleno del depósito</b>	Limpiar						X	X
<b>Cuerpo del dosificador</b>	Limpiar						X	X
<b>Hermetismo de todas las piezas del aparato</b>	Controlar	X						X
<b>Eficacia de funcionamiento de la válvula manual</b>	Controlar	X						X

## 15. Datos técnicos

Atomizador	466 Evolution	
Tipo de motor	Motor de dos tiempos de un cilindro de SOLO	
Cilindrada	cm <sup>3</sup>	66,5
Orificio / Carrera	mm	46 / 40
Potencia máx.del motor (ISO 8893)	kW	2,1
Capacidad del depósito de combustible	l	1,4
Proporción de consumo de la mezcla de combustible: con "SOLO 2T Oil"	1:50 (2%)	
Carburador	Carburador de membrana de posición independiente con iniciador y bomba de combustible integrada	
Filtro de aire	Filtro de espuma	
Encendido	Encendido magnético controlado electrónicamente, sin desgaste	
Contenido del estanque	l	aprox.16
Volumen nominal	l	14
Ancho de malla del embudo	mm	0,5
El residuo que no puede eliminar debidamente el aparato	ml	< 100
Capacidad de soplado max. *	m <sup>3</sup> /h	1400
Peso - listo para su uso con depósito vacío	kg	10,0
- capacidad máxima del depósito	kg	25,0
Tamaño sin tubo pulverizador	mm	Alto: 730 / ancho: 510 / profundidad: 330
Velocidad del motor durante la operación	r.p.m	6700 ± 200
Nº revoluciones medio en vacío	r.p.m	2800 ± 200
Valor de emisión en el lugar <sup>1,2</sup> L <sub>Peq</sub> (EN ISO 22868)	dB(A)	96
Contaminación acústica <sup>1,2</sup> L <sub>Weq</sub> (EN ISO 22868)	dB(A)	110
Promedio de aceleración en la manilla <sup>1,3</sup> (EN ISO 22867)	m/s <sup>2</sup>	≤ 2,5

<sup>1</sup> Para la determinación de los valores mencionados arriba referentes a la aceleración de oscilación y al sonido, las diferentes condiciones de operación fueron ponderados con las normas vigentes en consecuencia.

<sup>2</sup> Incertidumbre K según Directiva CE 2006/42/CE: 2,5 dB(A)

<sup>3</sup> Incertidumbre K según Directiva CE 2006/42/CE: 2 m/s<sup>2</sup> [78,7 "/s<sup>2</sup>]

\* sin tubo pulverizador

# **solo**<sup>®</sup>

Made in Germany



## **SOLO Kleinmotoren GmbH**

Industriestraße 9                      D-71069 Sindelfingen  
Postfach / PO Box 60 01 52      D-71050 Sindelfingen  
DEUTSCHLAND / GERMANY  
Tel.: +49 (0)7031 301-0              Fax: +49 (0)7031 301-202  
info@solo-germany.com              <http://solo.global/>