

Originalbetriebsanleitung

Gebrauchsanweisung

Original instructions

Instruction manual

Notice originale

Instructions d'emploi

Manual original

Manual del usuario

Istruzioni originali

Istruzioni d'impiego

Oorspronkelijke gebruiksaanwijzing

Gebruiksaanwijzing

Achtung!

Lesen Sie vor der ersten Inbetriebnahme diese Gebrauchsanweisung gründlich durch und beachten Sie unbedingt die Sicherheitsvorschriften!

Important!

Read this instruction manual carefully before first operation and strictly observe the safety regulations!

Attention!

Lire attentivement ce manuel avant la première mise en service et observer absolument les prescriptions de sécurité!

¡Atención!

Es indispensable leer con mucha atención las instrucciones de manejo antes de utilizarla por primera vez. ¡Preste especial atención a las recomendaciones de seguridad!

Attenzione!

Prima della prima messa in funzione leggere a fondo le presenti istruzioni per l'uso e osservare assolutamente le norme di sicurezza.

Attentie!

Lees deze gebruiksaanwijzing aandachtig door voordat u de machine in gebruik neemt en sla acht op de veiligheidsvoorschriften!

Laubbläser

Leaf blower

Souffleur de feuilles

Soplador de hojas

Soffiatori di fogliame

Bladblazer



de

en


fr

es

it

Gebruiksaanwijzing

Oorspronkelijke gebruiksaanwijzing

 **Waarschuwing!** Voordat de machine gebruikt wordt, eerst handleiding lezen, en maak alle veiligheidsvoorschriften u eigen.

Volg de aanwijzingen van het onderhoudsschema en volg deze om een lange levensduur van machine te garanderen.

Uw dealer zal u graag voorzien van nuttige aanvullende tips.

Informatie over materiële ingrediënten (VO (EC) No.1907 / 2006 "REACH") is te vinden op onze homepage onder: <https://de.solo.global/de/content/12-service>

Uitlaatgas-emissiewaarde



De CO₂-waarde bepaald in de EU-Typegoedkeuringsprocedure, is te vinden op onze homepage onder:

<https://de.solo.global/de/content/12-services>

Verpakking en afvoer

Behoud de originele verpakking om uw machine te beschermen tegen vervoersschade indien u deze wilt vervoeren of versturen. De verpakking en het apparaat moeten na afloop van hun bedrijfs geschiktheid in overeenstemming met de plaatselijke bepalingen correct worden afgevoerd.

1. Typeplaatje

SOLO KLEINMOTOREN GmbH		
Industriestraße 9, 71069 Sindelfingen, Germany		
Blasgerät / Leaf Blower		
a	Typ: <input type="text" value="468"/> m _{net.} = 8,4 kg	
b	model: <input type="text" value="46801"/> SN: <input type="text" value="xxxxxx"/>	
e1*2016/1628*2016/1628SHB3/P*0181*00		
c	Baujahr / date of production: <input type="text" value="mm/jjjj"/>	
MADE IN GERMANY		

a: Model

b: Uniek machinenummer

c: Bouwjaar

2. Symbolen

De volgende symbolen worden gebruikt in deze handleiding en op het product:



Lees deze handleiding aandachtig door alvorens enig onderhoud, installatie of reiniging door te voeren



Behandel altijd de machine met zorg en voorzichtigheid



Voorgeschreven veiligheidskleding dragen..



Om gehoorbeschadiging te voorkomen dient de gebruiker afdoende gehoorbescherming te dragen zoals oorkappen of oorpluggen.



Bescherm uw gezicht en ogen met een gelaatsscherm of een veiligheidsbril .



Draag beschermende handschoenen



Gebruik een ademhalingsmasker indien nodig



Benzine is licht ontvlambaar



Geen open vuur



Rook niet



Er mag zich niemand anders ophouden in de werkomgeving (15m) van de machine



Schakel machine uit



Choke open



Chokeklep deels open
Opwarmfase




Choke gesloten

Voortvloeiende uit onze constante technische innovatie behouden wij ons het recht voor om verbeteringen en configuratiewijzigingen door te voeren van ieder product zonder voorafgaande kennisgeving.

Daarom kunnen geen rechten ontleend worden aan teksten of illustraties van deze uitgave.

3. Veiligheidsvoorschriften





 Het ontstekingsstelsel van deze machine produceert tijdens bedrijf een elektromagnetisch veld. Dit veld kan onder bepaalde omstandigheden pacemakers storen. Om het risico van ernstig of fataal letsel te verminderen, raden wij aan dat personen met een pacemaker contact opnemen met hun arts en de fabrikant van de pacemaker voor ze deze machine gaan bedienen.

3.1 Juist gebruik / Algemene veiligheidsvoorschriften





Leef altijd alle veiligheidsvoorschriften na indien u de machine gebruikt.

Deze bladblazer is geschikt voor het verwijderen van blad, gras, papier, stof of sneeuw in bijvoorbeeld tuinen of parken, sportparken, parkeerterreinen of terrassen. De bladblazer kan tevens gebruikt worden voor het verwijderen van zwerfvuil of na een maai- of knipbeurt van heggen.

De bladblazer mag enkel ingezet worden voor doeleinden waarvoor ontwikkeld- en geen anderen!

-  Voor vervoer wordt de blazer deels gedemonteerd geleverd en moet voor 1e gebruik eerst opgebouwd worden. (zie 3 "Opbouw"). Niet eerder gebruiken dan volledig opgebouwd.
-  Lees de gebruiksaanwijzingen aandachtig door. Doe dit in ieder geval voor de machine in gebruik genomen wordt en voor alle onderhouds-, montage- en reinigingswerkzaamheden..
-  In de directe nabijheid van de werkplek, is de gebruiker verantwoordelijk voor verwondingen aan derden. Werk enkel met de blazer in goede conditie. Vermoeidheid of slechte conditie kan leiden tot onachtzaamheid en ongelukken. De blazer dient met kalmte en overzicht bediend te worden.
-  Werk nooit met de blazer onder invloed van alcohol of drugs.
De luchtsnelheid uit de blaasmond is erg hoog. Richt deze nooit op personen of dieren.

3.2 Persoonlijke Beschermingsmiddelen voor uw eigen veiligheid

-  Om verwondingen aan hoofd, ogen, handen, voeten of schade aan het gehoor te voorkomen moeten er Persoonlijke Beschermingsmiddelen gedragen worden volgens wettelijke bepalingen.
-  Kleding moet geschikt zijn voor het werk, niet te strak of te los zittend. Draag geen overjas, korte broek of sandalen. De gebruiker mag geen sjaal, das of kettingen dragen die gegrepen kunnen worden door takken e.d.
-  Bescherm uw gezicht en ogen met een gelaatsscherm of een veiligheidsbril .
-  Om gehoorbeschadiging te voorkomen dient de gebruiker afdoende gehoorbescherming te dragen zoals oorkappen of oorpluggen.

Draag degelijke werkschoenen met een anti-slip profiel van de zool..

Werk altijd conform de geldende locale en algemeen geldende veiligheidsvoorschriften zoals deze opgesteld zijn door gemeentelijke, landelijke of Europese overheden.

3.3 Bescherming van het milieu

Sla acht op uw werkomgeving

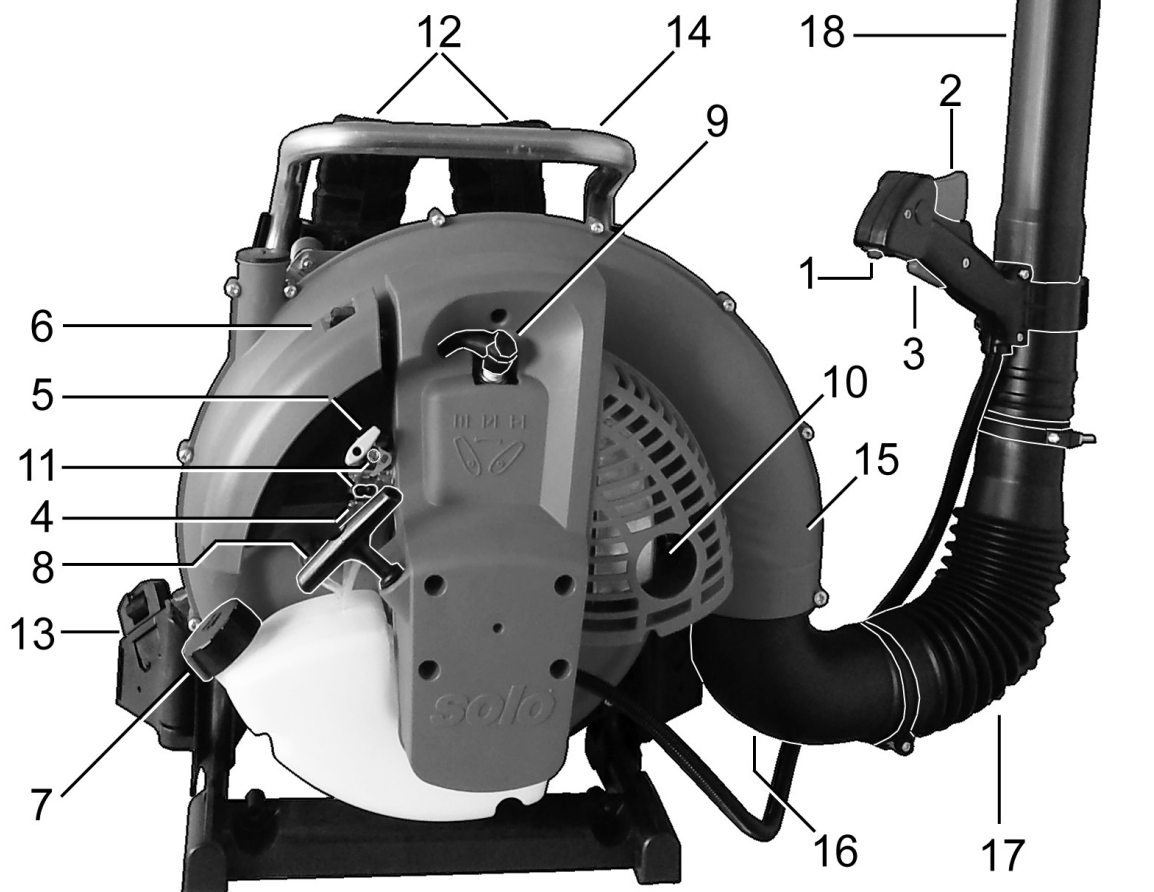
- Kijk uit voor dieren die zich mochten bevinden in de nabijheid van de werkplek.
- Wees bewust dat lawaai schadelijk is voor het milieu. Informeer naar en respecteer de geldende rustperiodes.

3.4 Gebruikerstips

- Benader de werkplek met stationair toerental, om vervolgens te accelereren naar volgas.
- Geen andere personen mogen zich bevinden in een cirkel van 15 meter vanuit gebruiker gezien. Let op kinderen en dieren. Objecten meegevoerd op de luchtstroom kunnen leiden tot letsel.
- Werk nooit op onstabiele ondergrond, kijk uit voor objecten zoals stronken, wortels en sloten.
- Wees extra voorzichtig indien u zich op hellingen begeeft.
- Raak nooit een hete uitlaat aan.

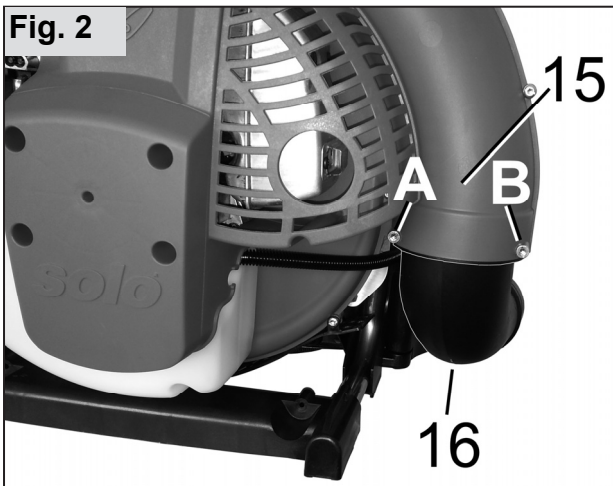
4. Belangrijke componenten

1.	Aan/-uitschakelaar	Fig. 1
2.	Gashendel	
3.	Gashendelblokkering	
4.	Primer	
5.	Chokehendel	
6.	Luchtfilterafdekkap	
7.	Tankdop	
8.	Startergreep	
9.	Bougie	
10.	Uitlaat	
11.	Afstelschroeven carburateur	
12.	Draagriem	
13.	Snelontsluiting	
14.	Draagframe	
15.	Ventilatorbehuizing	
16.	Gebogen blaaspijp	
17.	Flexibele bocht	
18.	Blaaspijp I	
19.	Verlengde blaaspijp II	
20.	Gebogen mondstuk	

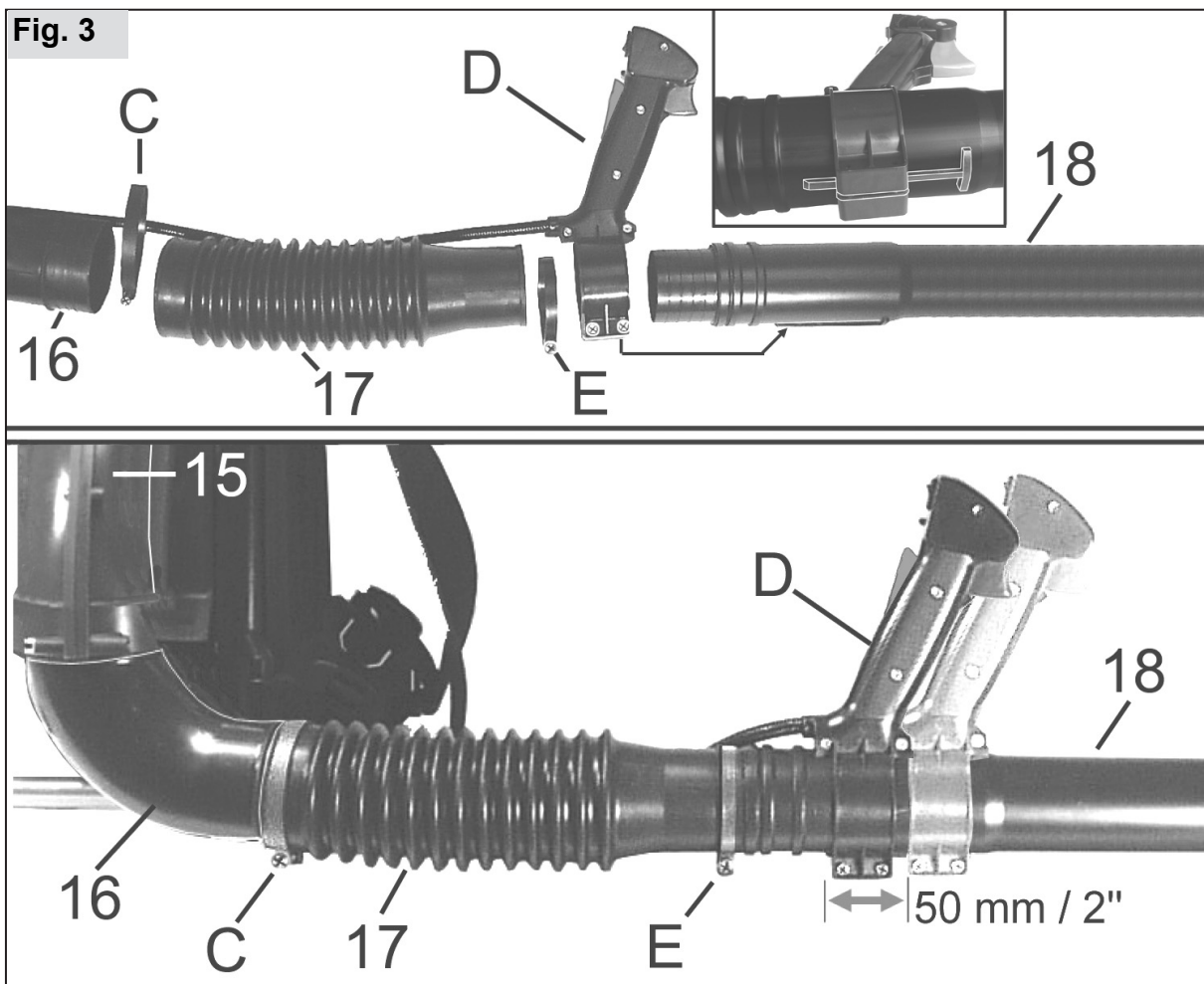


5. Opbouw

Bouw de bladblazer eerst volledig op alvorens u deze gaat gebruiken:



De gebogen blaaspijp (16) wordt in de sproeirichting naar voren met de beide schroeven (A+B) in het blazerhuis (15) gefixeerd. Op lichte draaibewegelijkheid letten.



Buigbare slang (17) op blaaspijp (16) steken en met slangklem (C) bevestigen.

Druk de handgreep (D) op de blaasbuis I (18) en bevestig deze met 2 schroeven in de gewenste positie. De vrije mogelijkheden voor afstellen is ongeveer 50 mm, afhankelijk van de lengte van de onderarm.

Druk blaasbuis I (18) in flexibele elleboog (17) en zet deze met plastic klem vast (E).

Noot: Met de handgreep kan de blaasbuis nu rond gedraaid worden in de flexibele elleboogbuis. Verzekert u ervan dat alle kabels niet onder spanning komen indien u de handgreep beweegt.

Plaats buisverlenging || (19) in blaasbuis I (18) en draai deze vast met de bajonetsluiting.

Plaats de gebogen blaasmond (20) op de buisverlenging || (19) en draai deze vast.

6. Aftanken



6.1 Veiligheidsvoorschriften tanken

- Omgang met benzine vereist voorzichtigheid. Het is erg belangrijk dat alle veiligheidsvoorschriften worden nageleefd!
- Roken en open-vuur zijn verboden.
- Laat motor afkoelen alvorens te tanken.
- Benzine bevat vluchtige stoffen. Voorkom huid en oogcontact met mineralen. Draag handschoenen bij tanken. Wissel en reinig beschermende kleding veelvuldig. Voorkom inhaleren van benzinedampen.
- Spil geen benzine of olie. In gevallen van spillen direct afvegen. Laat benzine niet in contact komen met kleding. Indien kleding in contact geweest is met kleding, deze direct uittrekken en wisselen.
- Verzekeer u ervan dat u geen bodemverontreiniging veroorzaakt door spillen. Gebruik altijd een degelijk grondzeil.
- Tank niet in niet geventileerde ruimten. Benzinedampen verzamelen zich op grondniveau (gevaar voor explosies).
- Vervoer en sla benzine en olie alleen op in daarvoor gekeurde containers. Kinderen moeten geen toegang hebben tot benzine en olie.

6.2 Brandstofinformatie

Een prestatiesterke 2-takt motor werkt met een benzine:olie mengsel (benzine + olie = mengsmering) of met een special brandstof voor 2-takt motoren verkrijgbaar via gespecialiseerde aanbieders.

Wij adviseren "**Aspen 2-takt**" speciale brandstof. Houd hierbij de instructies van de leverancier in acht.

Informatie over zelfmengen van 2-takt brandstof

Het brandstofmengsel moet uit de volgende onderdelen bestaan:

- Loodvrije normale benzine of loodvrije superbenzine (octaangehalte \geq 92 RON)
- Merken 2-takt-motorolie dat overeenkomt met de norm ISO-L-EGD of JASO FD

Aanbeveling: Gebruik "SOLO Profi 2T motorolie" in een mengverhouding olie:benzine van 1:50 (2 %).

Bewaar het brandstofmengsel niet langer dan 3 weken.

Mengtabel voor brandstofmengsel:

Brandstof-mengverhouding olie:benzine = 1:50 (2 %)	
Merken 2-takt-motorolie	Benzine
0,020 l	1 l
0,040 l	2 l
0,100 l	5 l
0,200 l	10 l

Ongeschikte olie of derivaten in de mengsmering kan leiden tot grote schade!

Voorkom direct contact met huid met benzine en voorkom het inademen van benzinedampen - gezondheidsrisico!

6.3 Tanken

Volg tijdens het tanken alle veiligheidsvoorschriften en neem alle voorzorgsmaatregelen.

Voor het tanken altijd motor uitschakelen. Houd nabijheid van vulopening altijd schoon. Plaats de machine zo dat de vulopening omhoog wijst. Schroef de tankdop los en vul de tank met mengsmering tot onderste knik in vulbuis. Gebruik een vultrechter met filter om vervuiling in de tank te voorkomen. Na afvullen de tankdop zorgvuldig aandraaien.

7. Starten / Stoppen van motor



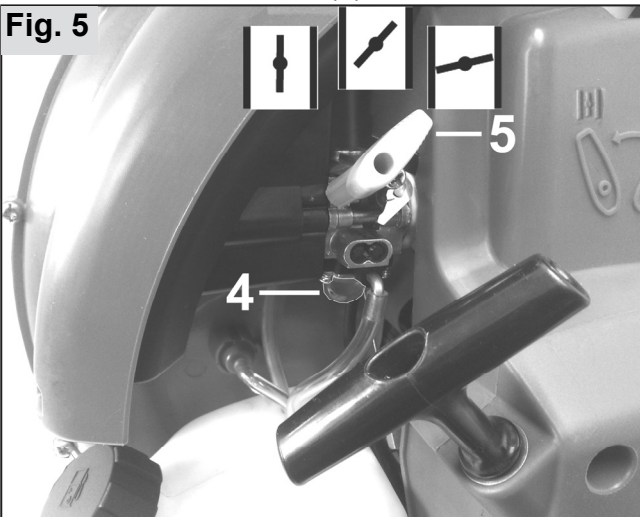
Starten van een koude motor


Fig. 4




- Zet contactschakelaar (1) in "I" positie.

Fig. 5




 Sluit choke met chokehendel (5).

- Druk primer (4) enkele keren in totdat brandstof zichtbaar is in de primer.
- Houd de machine tegen met linkerhand op de draagbeugel (15). Trek met de rechterhand beheerst aan startergreep (8) totdat u weerstand voelt. Trek vervolgens snel en ferm door totdat de motor aan wil slaan (slag motor).

 Indien de motor "probeert" aan te slaan/ontsteekt, de startklep in de middelste stand (deels open) plaatsen en zo nodig het startproces herhalen. Bij zeer koude omgevingstemperatuur de motor met de startklep in de middelste stand (deels open) nog kort warm laten draaien.

 Zodra de motor soepel loopt, de startklep in de open positie plaatsen.

Starten bij bedrijfswarme motor:
of na kortstondige stilstand.

 Start de motor met de startklep in geopende positie.

Zou de motor niet willen starten ondanks enige startpogingen is meest waarschijnlijk de motor verzopen.

In dat geval adviseren wij u de bougie los te draaien en te drogen (9). Zet de contactschakelaar in "0". Laat de motor enige malen ronddraaien met de bougie nog steeds verwijderd. Dit zal de cilinderkamer ventileren. Plaats de bougie weer terug en herhaal de startprocedure.



Stoppen van de motor

- Laat gashendel los.
- Zet contactschakelaar in "0" positie zodat motor afslaat.

8. Gebruikerstips

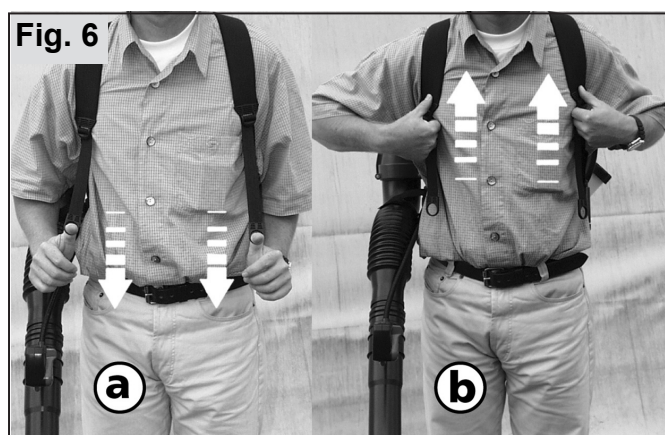


Iedere keer dat u met de machine gaat werken, controleer de conditie van de blazer, in bijzonder gaswerking, aan-/uitschakelaar, beschermende kappen, draagriemen en op eventuele lekkage.

Pas op dat u geen uitlaatgassen inademt. Werk niet met de blazer in afgesloten ruimten.

- Voor en tijdens alle werkzaamheden moet de gebruiker stevig en stabiel staan.
- Altijd voorgeschreven afstand in acht nemen bij starten van de plaats waar u tankt.

8.1 Afstellen van schouderriemen



Plaats de blazer op de rug en maak de draagriemen vast met snelsluitingen (13).

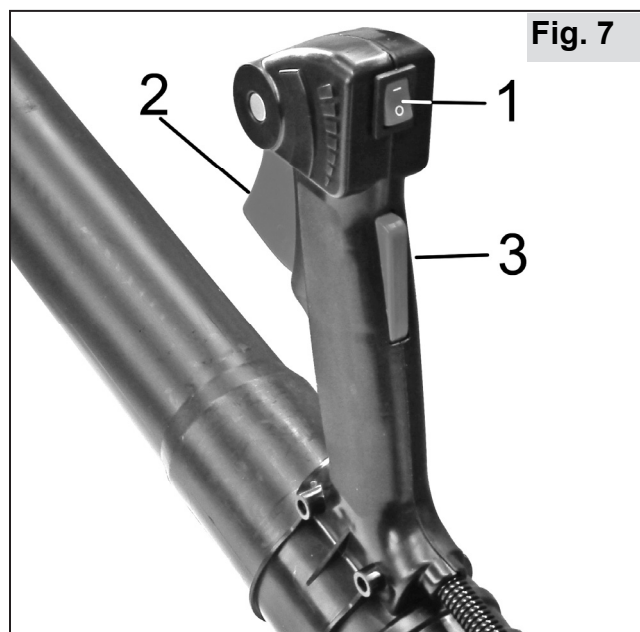
De riemen kunnen afgesteld worden op de gewenste lengte met gespen. Trek beide riemen naar beneden om deze strak te zetten (a).

De spanning op de riemen kan verminderd worden door de omgekeerde weg te volgen (b).

Noot:

De draagriemen zijn juist afgesteld indien de rugplaat stevig rust tegen de rug van de gebruiker.

8.2 Functiedelen aan de greepeenheid



Voor vrijgeven van de gashendel (2):
Handgreep met de rechter hand vastpakken,
→ de gashendelblokkering (3) wordt door de handpalm bediend,
de gashendel wordt vrijgegeven.

Stop-schakelaar (1) "I" → inbedrijfstelling

Stop-schakelaar (1) "0" → Motor uitgeschakeld

9. Onderhoud en behoud

Onderhoud en repareren van een moderne motor, alsmede het veilig assembleren, vereist gekwalificeerde en gespecialiseerde training en een werkplaats met special gereedschap en testapparatuur. Daarom adviseert SOLO onderhoud bij de erkende SOLO dealer voor alle werkzaamheden die niet tot de dagelijkse routine behoren. Uw SOLO specialist volgt trainingen, heeft ervaring en apparatuur tot zijn beschikking voor het meest kostengunstige onderhoud, waarbij volgens fabrieksspecificaties te werk wordt gegaan. Ook staat hij u bij met advies en tips.

Algemene onderhoudstips



Na een inlooperperiode van ongeveer 5 uur moeten alle toegankelijke bouten en moeren (behalve voor afstelling carburateur) gecontroleerd en indien nodig aangedraaid. Alle service, anders dan omschreven in deze gebruiksaanwijzing, zou uitgevoerd moeten worden door de erkende dealer.

- Iedere reiniging, onderhoud of reparatie mag enkel doorgevoerd worden wanneer de motor uit staat en met ontkoppelde bougie. De uitzondering is bij afstellen van de carburateur.

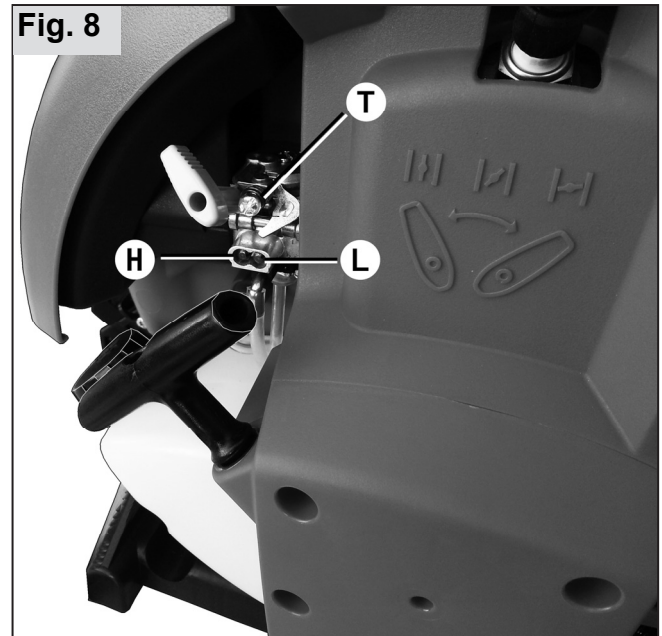
Richtlijnen onderhoud

- Alle service, anders dan omschreven in deze gebruiksaanwijzing zou uitgevoerd moeten worden door de erkende dealer. Enkel originele onderdelen en accessoires mogen gebruikt worden.
- Modificeer uw blazer nooit – uw persoonlijke veiligheid is dan in het geding.
- Voer nimmer onderhoud uit of sla uw machine nooit op in de nabijheid van open vuur.
- Controleer met regelmaat de afdichting en de ontluchting van de tankdop. Gebruik enkel voorgeschreven bougies. Controleer contactkabels op beschadigingen.
- Werk nooit met een defecte of gedemonteerde uitlaat. Dit kan tot brand leiden en gehoorsschade veroorzaken. Raak een hete uitlaat nooit aan.
- Indien u uw blazer vervoert, zet deze stabiel vast en voorkom benzinelekkage.
- Ledig de benzinetank volledig bij langere opslag en bij transport.

9.1 Afstellen carburateur



De carburateur is optimaal afgesteld door de fabriek. Afhankelijk van locatie (bergen, lage gebieden), kan de standaard afstelling als vermeld in specificatie als volgt aangepast worden, via de stationair schroef "T" (het gebruik van een toerenteller is aanbevolen):



- Indien stationair toerental te hoog is, draai de stationair schroef "T" tegen de klok in.
- Indien te laag (motor slaat af) draai de stationair schroef "T" met de klok mee tot de motor ideaal loopt.

Wanneer het stationair toerental niet optimaal kan worden afgesteld met de "T" schroef, bezoek de erkende dealer voor expertise.

De afstelschroeven voor de lage toerentallen "L" en voor de maximale belasting "H" mogen enkel afgesteld worden door de erkende dealer.

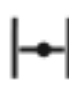
9.2 Onderhoud luchtfilter

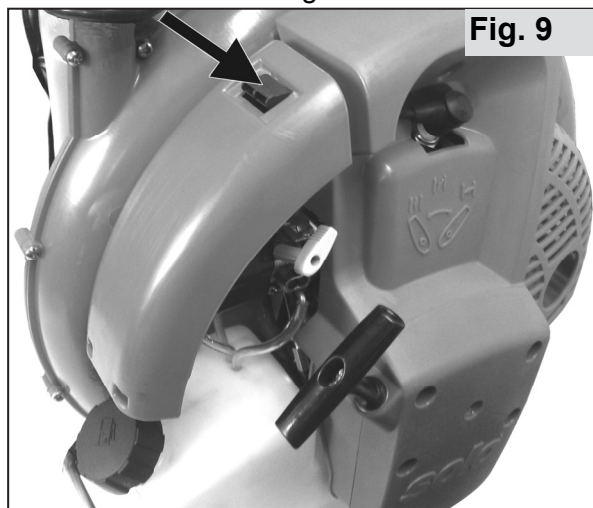


Het luchtfilter filtert en bindt vuil en voorkomt dat deze de cilinderkamer bereikt. Zodoende wordt overmatige slijtage voorkomen.

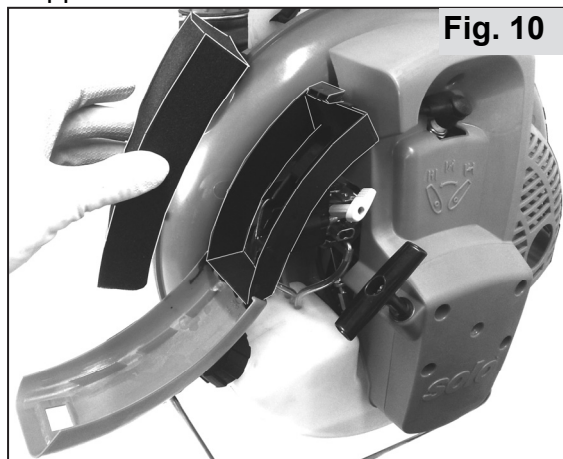
Regelmatig onderhoud verlengt de levensduur.

Vervuilde filters verminderen de prestaties en verhogen het brandstofverbruik. Ook neemt de hoeveelheid giftige stoffen toe in de uitlaatgassen en wordt het starten bemoeilijkt.

 Voor het openen van de luchtfilterbehuizing de startklep sluiten, zodat geen vuil in de carburateur kan geraken.



Druk de zwarte klem in om de luchtfilterbehuizing te openen en de behuizingskap naar beneden klappen.



Schuimrubberfilter verwijderen.

Wanneer de machine de hele dag gebruikt wordt, moet iedere dag het filter gereinigd worden. Onder extreme stoffige omstandigheden zelfs vaker!

Bij geringe vervuiling of dagelijks:

Luchtfilter uitkloppen of uitblazen.

Bij sterkere vervuiling of wekelijks:

Bij sterkere vervuiling kan het filter in niet-ontvlambare reinigingsvloeistof gereinigd worden (warm zeepwater). De luchtfilterbehuizing met een droge of slechts licht vochtige doek schoon

afdrogen.

Voordat het filter wordt geplaatst, moeten de behuizing en het filter weer helemaal droog zijn. In geen geval vochtige of natte schuimrubberfilter gebruiken!

Let bij het monteren vooral op de juiste installatiepositie van het schuimrubberfilter.

Bij beschadigd filtermateriaal moeten de desbetreffende delen direct worden vervangen.

Voor motorschade veroorzaakt door onjuist onderhoud, kan geen garantieclaim worden afgeleid.

9.3 Bougie



De juiste bougie met de correcte warmtegraad 200 is verkrijgbaar bij de volgende leveranciers:

BOSCH WSR6F

CHAMPION RCJ-6Y

NGK BPMR7A

De juiste electrode-afstand bedraagt 0.5 mm.



Controleer de bougie iedere 50 werkuren en vervang indien electrode is ingebrand.

9.4 Stilzetten en opslag



Reinig de machine na gebruik.

- Gebruik nooit geen agressieve reinigingsmiddelen of oplosmiddelen die geschikt zijn voor ontvetten van motordelen. Gebruik geen water om de machine te reinigen. Voor de beste resultaten de machine schoon wrijven met een droge of iets vochtige doek.

Sla de machine op in een droge, veilige ruimte (garage, kelder, ...) en verzeker u ervan dat in de nabijheid geen open vuur aanwezig is. Verzeker u ervan dat de machine niet ongewild gebruikt kan worden, zeker niet door kinderen.

Indien langer dan 4 weken buiten gebruik, ledig de brandstoftank in een goed geventileerde ruimte voordat u de machine opslaat. Start de motor en laat zodoende de motor alle aanwezige brandstof verbruiken totdat motor afslaat. Anders kunnen verouderde benzineresten de carburateur vervuilen en aantasten en zal de motor bij heringebruikname slecht starten/presteren.

9.5 Onderhoudsschema



De volgende informatie is van toepassing op normale werkomstandigheden. Voor andere situaties, zoals continu-gebruik, de voorgeschreven service-intervallen zouden overeenkomstig frequenter moeten worden doorgevoerd.

Voer alle inspecties regelmatig uit. Indien gewenst laat uw machine onderhouden bij de erkende servicedealer. De eigenaar van de machine is verantwoordelijk voor:

- Iedere schade veroorzaakt door gebrek aan onderhoud, onjuist of te laat doorgevoerd onderhoud of reparaties, niet opvolgen instructies.
- Alle gevolgen van onjuiste opslag of vervoer.

		Na de 1e 5 uur	Voor aanvang werkzaamheden	Na iedere 50 uur	Na iedere 100 uur	Indien van toepassing	Eens per jaar
Carburateur	Controleer stationair toerental		X				
	Corrigeer stationair toerental					X	
 Luchtfilter	Reinigen		X				
	Vervangen					X	
 Bougie	Controleer electrode-afstand en vervang bougie indien nodig			X			X
	Vervangen				X	X	
 Alle schroeven (behoudens afstelschroeven)	Aandraaien	X				X	X
Bedieningselementen (stopknop, gashendel, starter)	Controleer op werking		X				
 Uitlaat	Visuele inspectie		X				
 Luchtinlaat (Protectiescherm)	Reinigen			X		X	X
 Complete machine	Visuele inspectie		X				
	Reinigen			X		X	X

Veder, als onderdeel van jaarlijkse inspectiebeurt bij erkend dealer, voer volgend onderhoud door:

- Rondom nazien van de gehele machine
- Professioneel reinigen van de machine (brandstoftank, koelvinnen cilinder, ...)
- Controleer, indien nodig, vervang slijtagedelen, in bijzonder jaarlijks brandstoffilter
- Optimaal afstellen van de carburateur

9.6 Vervangingsonderdelen

Betrouwbaar werken en de veiligheid van uw machine hangt onlosmakelijk samen met de onderdelen die u gebruikt. Gebruik enkel originele SOLO-onderdelen. Alleen originele onderdelen passen volledig bij uw machine en garanderen zo de beste werking, toleranties, functie en veiligheid van uw machine. Originele onderdelen en accessoires zijn verkrijgbaar bij uw dealer. Hij beschikt tevens over alle documentatie betreffende de juiste onderdelen en wordt constant geïnformeerd over modificaties en innovaties die gedurende de productieperiode worden doorgevoerd. Wij wijzen u er tevens op dat garantieclaims niet kunnen worden gehonoreerd indien niet originele onderdelen en accessoires worden gebruikt.

9.7 Onderdelen die onderhevig zijn aan slijtage

Verskillende onderdelen zijn onderhevig aan verzadiging of slijtage ten gevolge van normaal gebruik en dienen te zijner tijd vervangen te worden. Onderstaande delen vallen dan ook niet onder garantie :

- Luchtfilter
- Brandstoffilter
- Alle rubberen onderdelen die met brandstof in aanraking komen
- Bougie
- Starter

10. Garantie

SOLO waarborgt een perfecte kwaliteit en draagt de kosten voor de verbetering achteraf door beschadigde onderdelen te vervangen in geval van materiaal- of fabricagefouten die binnen de garantieperiode na de verkoopdatum optreden. Let op dat in bepaalde landen specifieke garantievoorwaarden van toepassing kunnen zijn. Informeer bij uw dealer bij twijfel. Als wederverkoper is hij de aanspreekpartner voor garantie. Wij vragen uw begrip dat de volgende slijtagedelen niet onder garantie vallen:

- Niet opvolgen van instructies uit de gebruiksaanwijzing.
- Achterwege laten van vereiste onderhouds- en reinigingswerkzaamheden.
- Schade door foutieve instelling van carburateur.
- Slijtage door normaal gebruik.
- Duidelijke overbelasting door langdurig overschrijden van de bovenste vermogenslimiet.
- Gebruik van onjuiste gereedschappen en niet toegelaten aanbouwaccessoires.
- Uitoefening van geweld, onvakkundige behandeling, misbruik of ongevallen.
- Oververhittingsschade als gevolg door vervuiling van ventilatorhuis en koelvinnen.
- Ingrepen door onvakkundige personen of onvakkundige herstelpogingen.
- Gebruik van ongeschikte vervangingsdelen of niet originele SOLO onderdelen voor zover dat deze de schade hebben veroorzaakt.
- Gebruik van onjuiste brandstoffen of brandstoffen die te lang opgeslagen zijn geweest.
- Schade die te wijten is aan gebruikersvoorwaarden uit de verhuur.

Reinigings-, onderhouds- en afstelwerkzaamheden worden niet als garantieprestatie beschouwd. Alle garantiwerkzaamheden moeten worden uitgevoerd door de door de fabricant erkende vakhandelaar.

11. Technische specificaties

Bladblazer	468
Type motor	SOLO 1-cilinder 2-takt motor
Cilinderinhoud cm³	66,5
Boring / slag mm	46 / 40
Maximale motorvermogen (ISO 8893) kW	2,1
Inhoud brandstoftank l	1,4
Mengverhouding met SOLO 2T olie	1:50 (2%)
Carburateur	Membraancarburateur met primer en geïntegreerde brandstofpomp
Luchtfilterelement	Schuimrubberfilter
Ontsteking	Onderhoudsvrije elektronische ontsteking
Max. Luchtverplaatsing * m³/h	1400
Max. lichtsnelheid m/s	92
Medium stationair toerental rpm	2700 ± 200
Toerental van de motor tijdens de werking rpm	6000 ± 200
Geluidsemisatie arbeidsplaats ^{1,2} L _{Peq} (EN ISO 22868) dB(A)	95
Geluidsemisatie ^{1,2} L _{Weq} (EN ISO 22868) dB(A)	107
Trillingscoëfficiënt op handgreep ^{1,3} (EN ISO 22867) m/s²	≤ 2,5
Gewicht kg	8,4
Afmetingen zonder blaasbuizen mm	hoog: 500 / breed: 493 / diep: 292

¹ Bij de berekenen van de bovengenoemde waarden inzake trillingsversnelling en lawaai werden de verschillende werktoestanden overeenkomstig de geldende norm gewogen.

² Onzekerheid K in overeenstemming EG-richtlijn 2006/42/EG: 2,5 dB(A)

³ Onzekerheid K in overeenstemming EG-richtlijn 2006/42/EG: 2 m/s²

* zonder blaasbuizen

12. EG-conformiteitsverklaring

SOLO Kleinmotoren GmbH, Industriestraße 9, 71069 Sindelfingen, DUITSLAND, verklaart hierbij dat de hieronder genoemde machine in gesloten uitvoering overeenstemt met de voorschriften van de volgende EG-richtlijnen: 2006/42/EG, 2000/14/EG, , 2014/30/EG en 2004/108/EG

Productbenaming: Bladblazer, Handelsbenaming: SOLO 468,
Typebenaming: 46801, Cilinderinhoud 66,5 cm³

Toegepaste normen: EN ISO 12100, EN ISO 15503, EN 14982

Geldig vanaf productiedatum 10/2019 en volgende

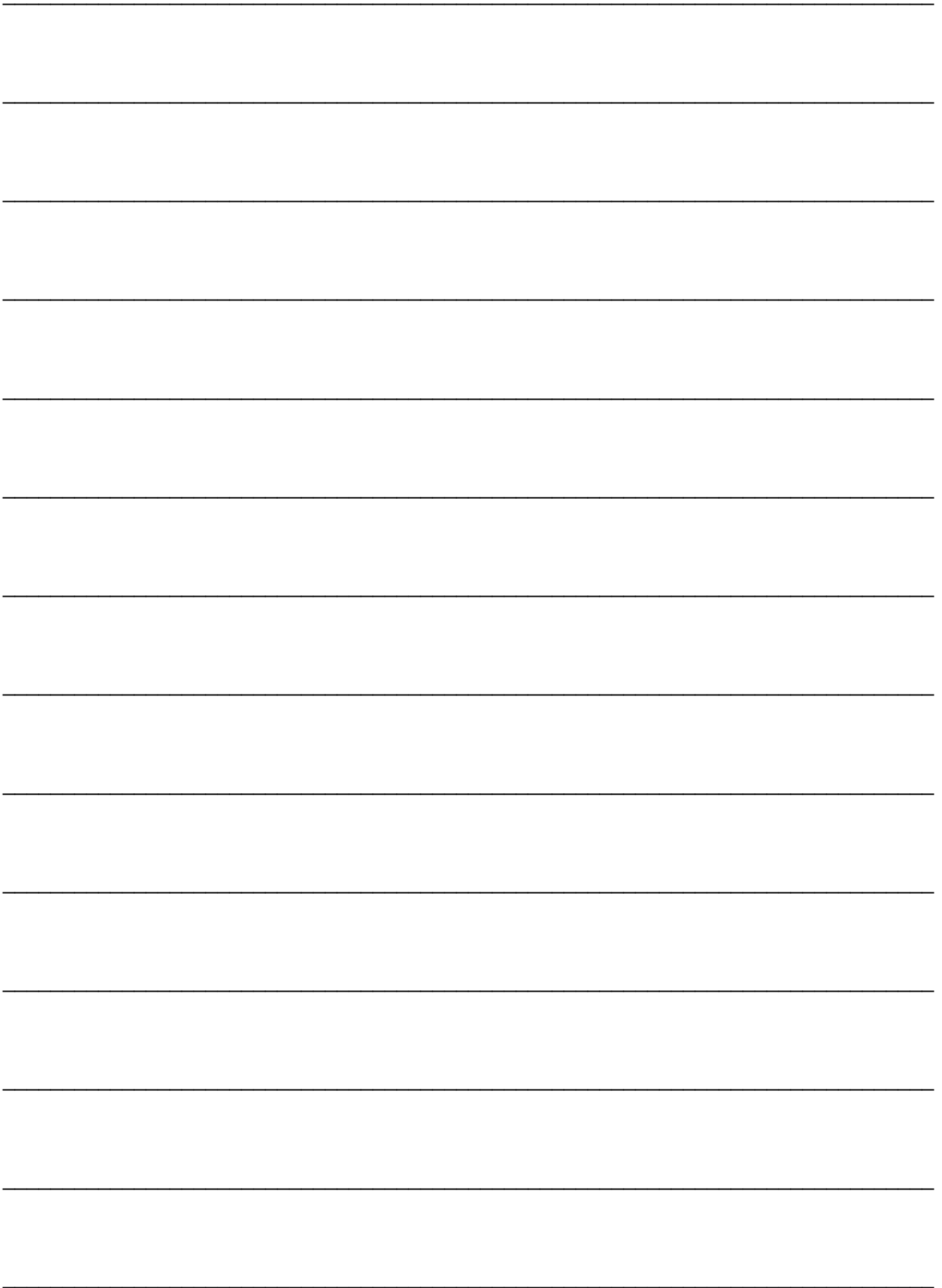
Geluidsdruk niveau in overeenstemming met 2000/14/EG:
garandeert: 110 dB(A), gemeten: 107 dB(A)

Plaats van bewaring van de technische documenten in overeenstemming met 2000/14/EG en 2004/108/EG:

SOLO Kleinmotoren GmbH, Industriestraße 9, 71069 Sindelfingen, DUITSLAND



SOLO Kleinmotoren GmbH, Industriestraße 9, D-71069 Sindelfingen, 01/04/2020
Andreas Emmerich (zaakvoerder en gevolmachtigde voor de documentatie)





solo[®]

Made in Germany



SOLO Kleinmotoren GmbH

Industriestraße 9 D-71069 Sindelfingen
Postfach / PO Box 60 01 52 D-71050 Sindelfingen
DEUTSCHLAND / GERMANY
Tel.: +49 (0)7031 301-0 Fax: +49 (0)7031 301-149
info@solo-germany.com <http://solo.global/>