

425 Comfort / 435 Comfort / 475 Comfort // 425 Pro / 475 Pro

Originalbetriebsanleitung,
vor der Benutzung gründlich lesen!

Original instructions,
read carefully before use!

Notice originale,
lire attentivement avant utilisation!

Manual original
¡lea cuidadosamente antes de usar!

Istruzioni originali,
leggere attentamente prima dell'uso!

Oorspronkelijke gebruiksaanwijzing,
voor gebruik aandachtig lezen!

Originální návod k obsluze,
před použitím si pozorně přečtěte!

Originalna navodila za uporabo,
pred uporabo natančno preberite!

Original bruksanvisning,
les nøye før bruk!

Originalna uputa za uporabu,
pažljivo pročitajte prije upotrebe!

Az eredeti üzemeltetési útmutató fordítása,
használat előtt figyelmesen olvassa el!

Перевод руководства по эксплуатации, внимательно прочитайте перед использованием!

Tłumaczenie oryginalnej instrukcji eksploatacji,
przeczytaj uważnie przed użyciem!

Originalbruksanvisning,
läs noga innan användning!

Rückenspritze

Backpack sprayer

Pulvérisateur à dos

Pulverizador de mochila

Spruzzatore a zaino

Rugspuit

Zádový postřikovač

Nahrbtnje škropilnice

Ryggsprøyten

Leđna prskalica

Permetező

Ранцевый опрыскиватель

Opryskiwacz plecakowy

Ryggsprutan

de

en

fr

es

it

nl

cs

sl

no

hr

hu

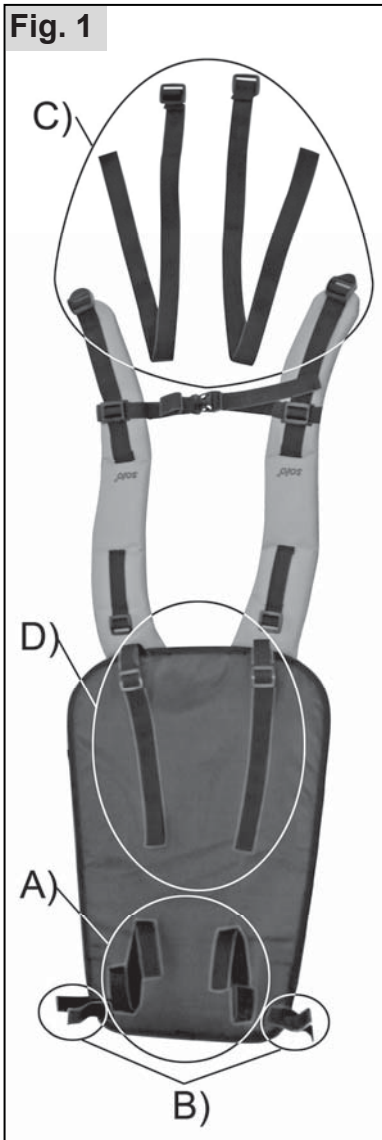
ru

pl

sv

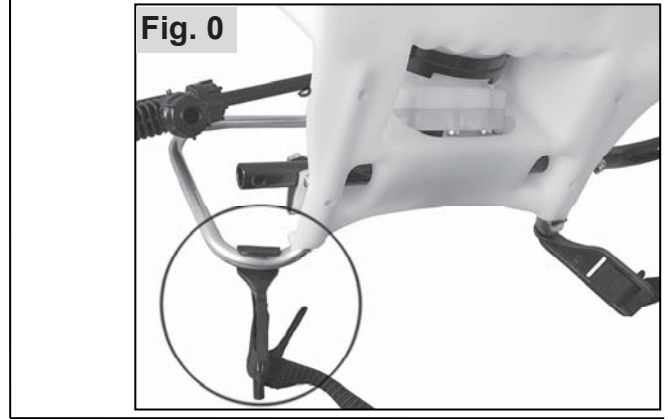
Mod. 425 Pro, 475 Pro

Fig. 1



Mod. 425 Comfort, 435 Comfort, 475 Comfort

Fig. 0



A)

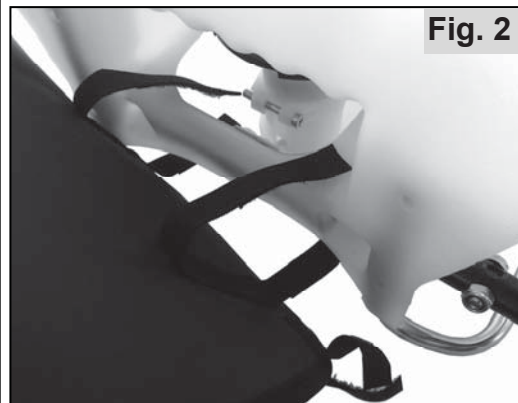


Fig. 2

B)



Fig. 4



Fig. 3



Fig. 5

C)



Fig. 6



Fig. 8



Fig. 7

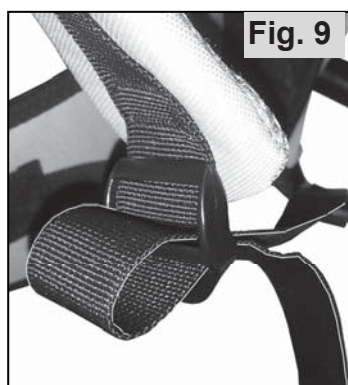


Fig. 9

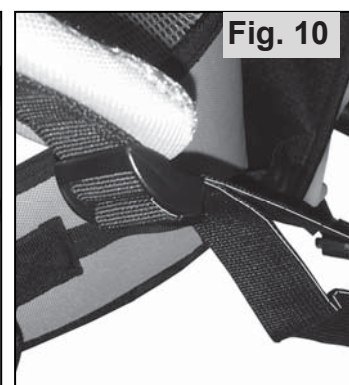


Fig. 10

D)

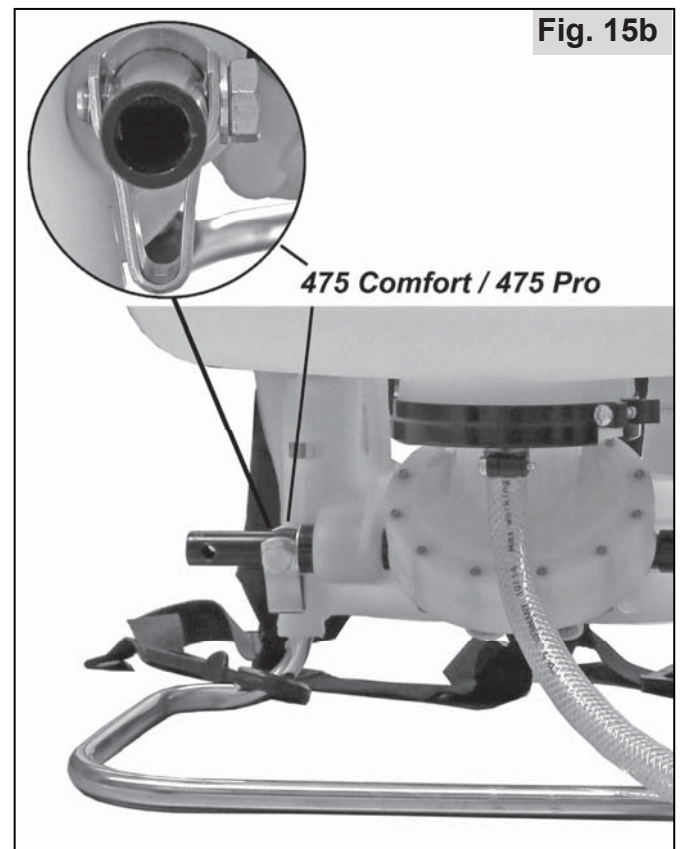
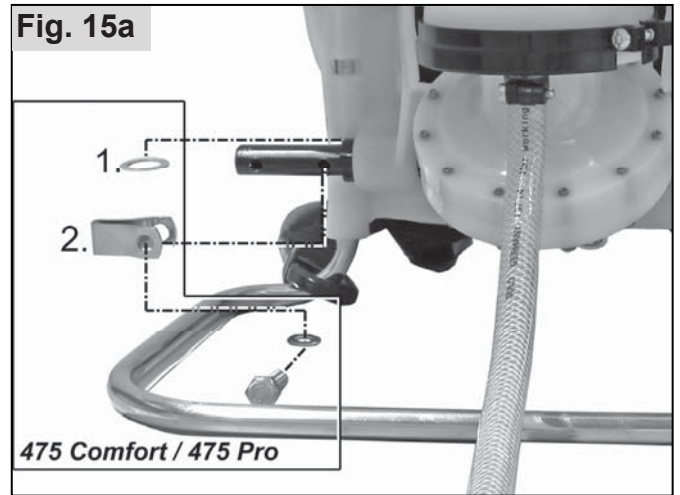
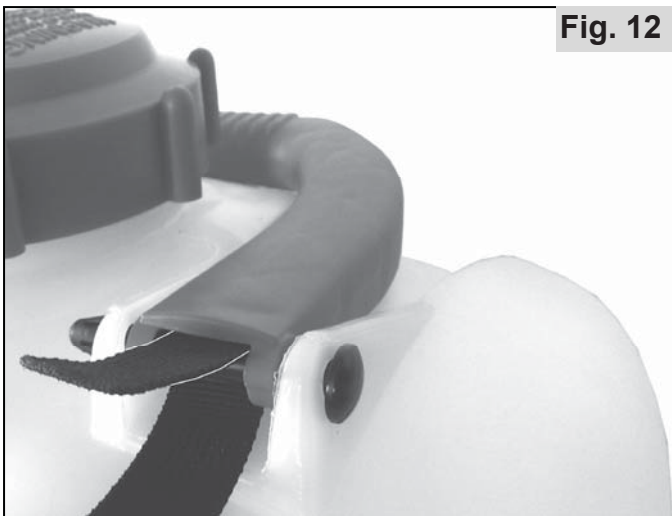
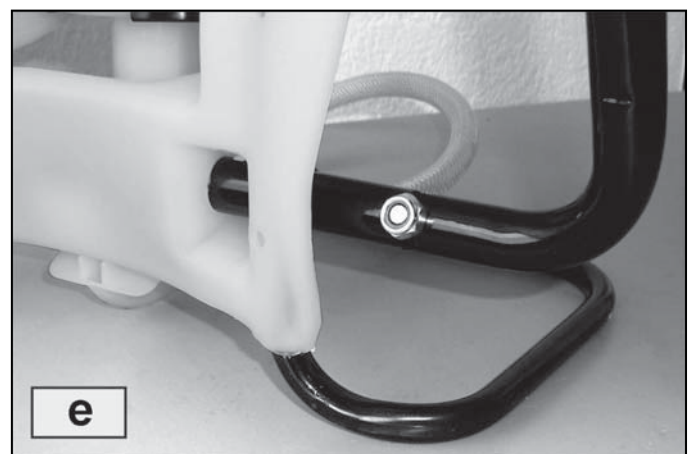
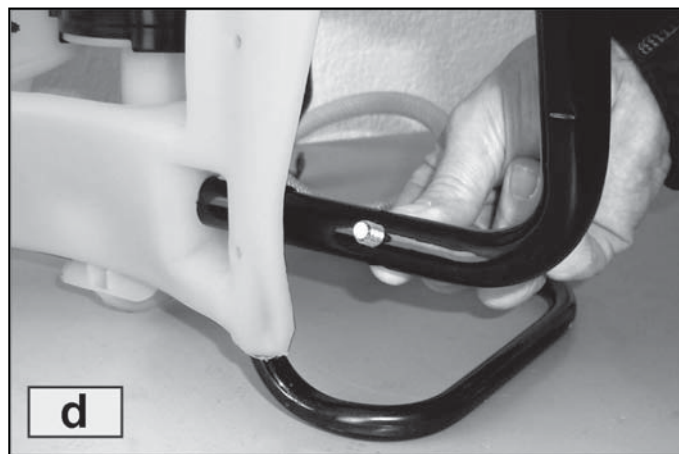
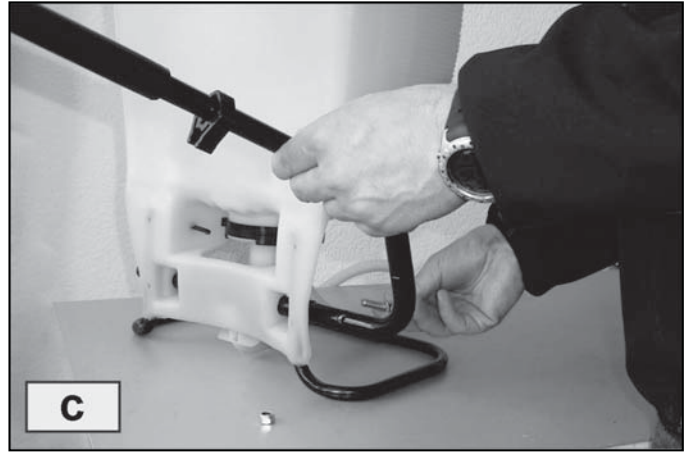
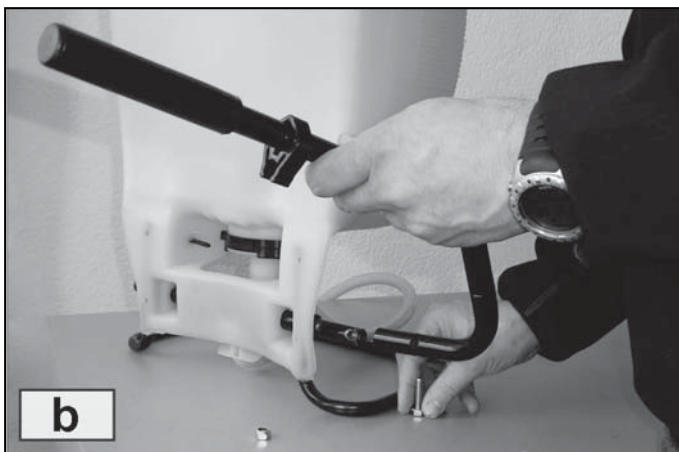
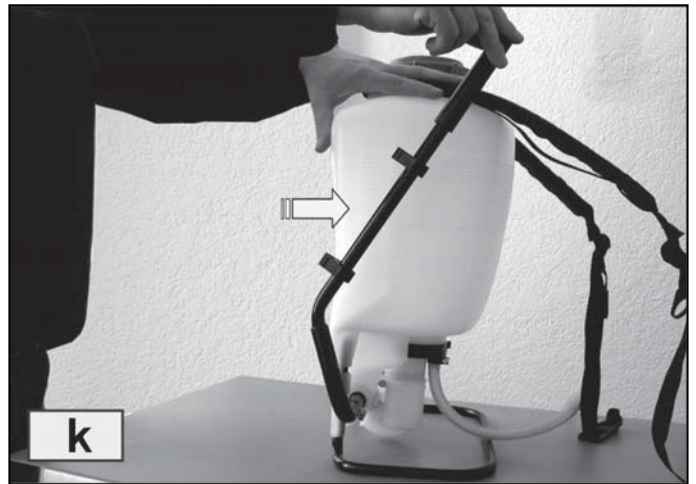
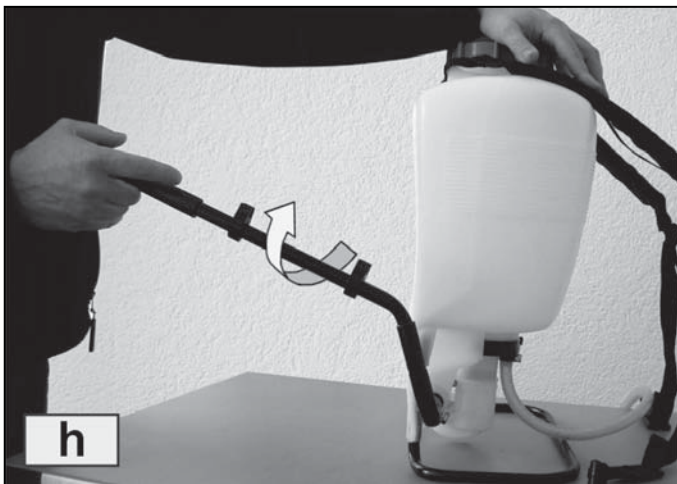
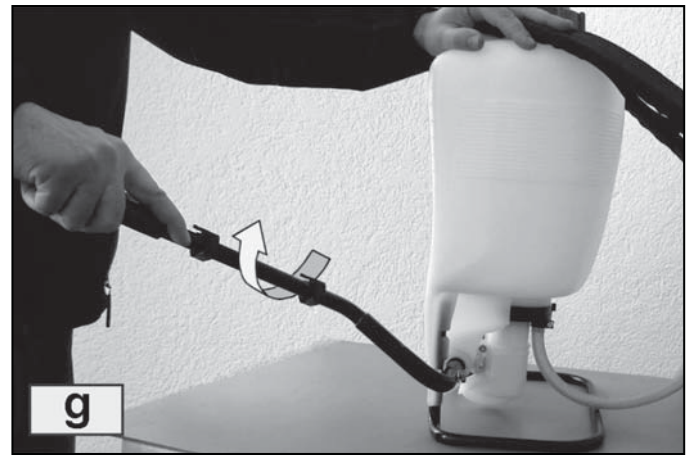


Fig. 16 a - k





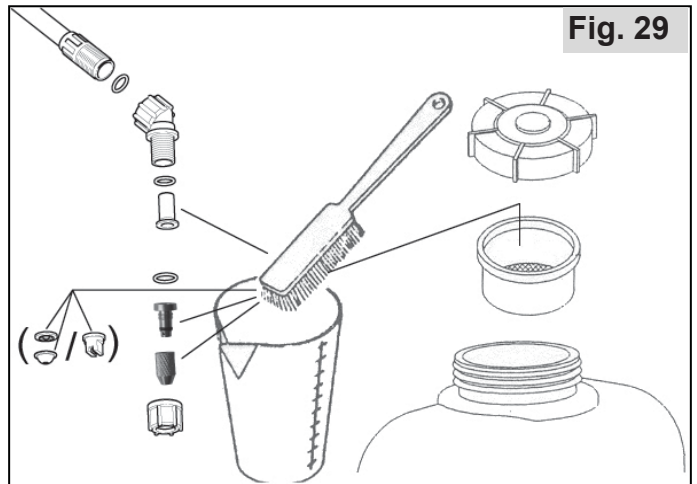
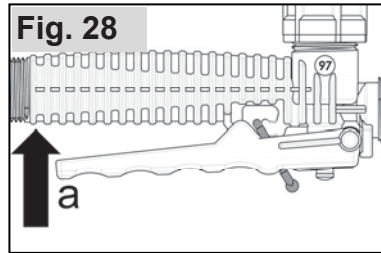
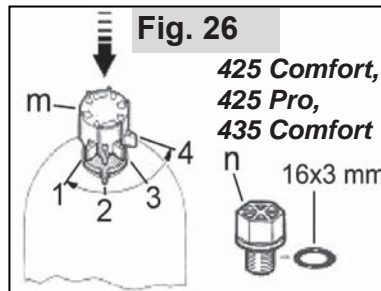
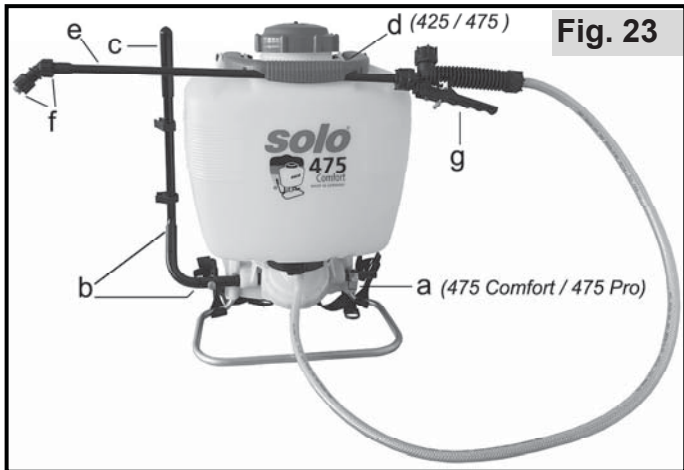
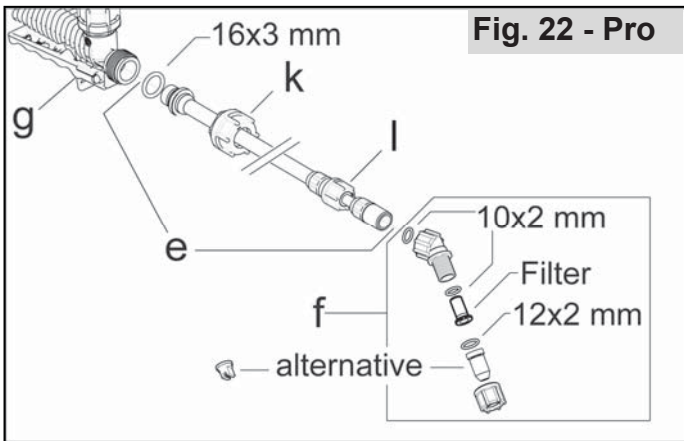
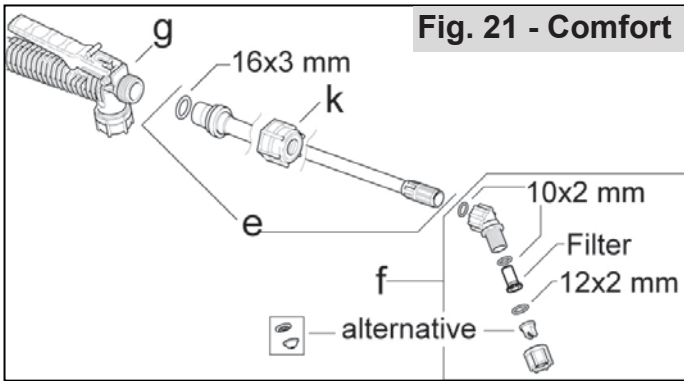


Fig. 30

a SOLO KLEINMOTOREN GMBH
Industriestraße 9, 71069 Sindelfingen, Germany

b Rückenspritze / Knapsack Sprayer

c Typ: 425 Pro
model: 425241

d SN: xxxxxx

e Baujahr / Date of production: mm / yyyy

CE Made in Germany

f
g
h
i
j
k
l

m net. 5,2 kg
m max. 20,2 kg
max. Vol. 15 l
Total Vol. 16 l
P max. 4 bar
T max. +40°C
1,9 l/min / 4 bar

Originalbetriebsanleitung

Lesen Sie vor der ersten Inbetriebnahme diese Gebrauchsanweisung gründlich durch und beachten Sie unbedingt die Sicherheitsvorschriften!

Änderungen des Lieferumfangs in Form, Technik und Ausstattung vorbehalten. Aus Angaben und Abbildungen dieser Originalbetriebsanleitung können keine Ansprüche abgeleitet werden.

Die Verpackung und das Gerät nach Ablauf der Betriebsfähigkeit entsprechend den örtlichen Bestimmungen ordnungsgemäß entsorgen.

Die Maschine kann nationalen Vorschriften für eine regelmäßige Überprüfung durch bezeichnete Stellen unterliegen, wie in der Richtlinie 2009/128/EG vorgesehen

Informationen zu Inhaltsstoffen (VO (EG) Nr.1907/2006 „REACH“) finden Sie auf unserer Homepage unter:
<https://de.solo.global/de/content/12-service>

1 EG-Konformitätserklärung

die SOLO Kleinmotoren GmbH, Industriestraße 9, 71069 Sindelfingen, Deutschland erklärt, dass die Rückenspritze Typ **425 Comfort, 435 Comfort, 475 Comfort, 425 Pro, 475 Pro** ab Herstellungsdatum 03/2020 und folgenden - den einschlägigen Bestimmungen der Richtlinie 2006/42/EG des europäischen Parlaments und des Rates vom 17. Mai 2006 über Maschinen und der Richtlinie 2009/127/EG entspricht.



Sindelfingen, 01.03.2020

Andreas Emmerich, SOLO Kleinmotoren GmbH,
Industriestraße 9, D-71069 Sindelfingen
(Geschäftsführer und
Dokumentationsbevollmächtigter

2 Lieferumfang

- Grundgerät mit Handventil am Druckschlauch
- Spritzrohr
- Vormontierter Düsenaufsatz inkl. Düse
- Behälterdeckel
- **Modell 425 Comfort, 435 Comfort, 425 Pro:** Verschlussstopfen mit O-Ring (16x3 mm)
- Pumpehebel und Montageteile
- **Modell 425 Pro, 475 Pro:** Tragesystem
- Alternative Düse
- Aufkleber für Tankinhalt

3 Verschleißteile

Nachstehende Verschleißteile unterliegen nicht der Herstellergarantie:

- * Alle mit Spritzmittel in Berührung kommenden Gummitteile, * Düsen, * Filter, * Dichtungen, * Membrane, * Manschetten

4 Garantie

Bitte beachten Sie, dass in einigen Ländern spezifische Garantiebedingungen gültig sind. Fragen Sie im Zweifelsfall Ihren Verkäufer.

Für folgende Schadensursachen wird keine Garantie übernommen:

- Nichtbeachtung der Originalbetriebsanleitung.
- Unterlassung von notwendigen Wartungs- und Reinigungsarbeiten.
- Verschleiß durch normale Abnutzung
- Verwendung nicht zugelassener Arbeitswerkzeuge.
- Gewaltanwendung, unsachgemäße Behandlung, Missbrauch oder Unglücksfall.
- Eingriffe nicht sachkundiger Personen oder unsachgemäße Instandsetzungsversuche.
- Eigenmächtige Veränderungen am Gerät.
- Verwendung ungeeigneter Ersatzteile bzw. Nichtoriginalteile.
- Verwendung nicht zugelassener Spritzmittel.
- Schäden, die auf Einsatzbedingungen aus dem Vermietgeschäft zurückzuführen sind.

Jegliche Garantiarbeiten sind von einem unserer autorisierten Fachhändler auszuführen. Reinigungs-, Pflege- und Einstellarbeiten werden nicht als Garantieleistung anerkannt.

5 Symbole



Originalbetriebsanleitung gründlich lesen.



GEFAHR! Bei Nichtbeachten der Originalbetriebsanleitung kann es zu lebensgefährlichen Verletzungen kommen.



Vorschriftsmäßige Schutzkleidung tragen.



Schutzhandschuhe tragen.



Gesichtsschutz (z. B. Schutzbrille) tragen.



Atemschutzmaske tragen.



Rauchen verboten.



Kein offenes Feuer.



Mindestabstand zu anderen Personen: 15 m

6 Sicherheitsvorschriften

6.1 Bestimmungsgemäßer Gebrauch / Anwendungsbereiche

- Das Gerät ausschließlich verwenden zum Ausbringen von flüssigen Pflanzenschutz-, Schädlingsbekämpfungsmitteln und Flüssigdüngern, die im autorisierten Fachhandel erhältlich und von lokalen/nationalen Behörden für den Einsatz mit tragbaren Spritzgeräten zugelassen sind, sowie zum Ausbringen von sauberem Wasser.
- Angaben zum Spritzmittel strikt befolgen, insbesondere Anweisungen zu persönlicher Schutzausrüstung.
- Anwendungsbereiche sind im Ackerbau, in Baumschulen und Forstbetrieben, im Obst-, Wein- und Gemüseanbau, im Haus- und Gartenbereich sowie in Unterglaskulturen bei ausreichender Be- und Entlüftung.
- Für alle anderen Zwecke, wie zum Beispiel zum Ausbringen von anderen Mitteln als den o. g. Flüssigkeiten, darf das Gerät nicht verwendet werden! Insbesondere dürfen keine Säuren, Laugen, lösungsmittelhaltige Flüssigkeiten und Imprägnierungsmittel ausgebracht werden.
- Keine Flüssigkeiten mit Temperaturen über 40°C verwenden.
- Keine brennbaren Mittel verwenden.

6.2 Allgemeine Sicherheitshinweise

Originalbetriebsanleitung vor dem ersten Gebrauch durchlesen und sicher aufbewahren.

Das Missachten von Angaben dieser Originalbetriebsanleitung kann lebensgefährlich sein; der Benutzer haftet für alle dadurch verursachten Schäden und Folgeschäden.

Die Originalbetriebsanleitung muss ständig am Einsatzort des Gerätes verfügbar sein.

Sie ist von jeder Person zu lesen, die mit Arbeiten mit und an dem Gerät (auch zur Wartung, Pflege und Instandsetzung) beauftragt ist.

- Lassen Sie sich den sicheren Umgang von einem SOLO-Fachhändler zeigen und erklären.
- Personen unter 18 Jahren dürfen mit diesem Gerät nur unter Aufsicht arbeiten.
- Halten Sie Personen und Tiere vom Arbeitsbereich fern. Niemals in Richtung Personen, Tiere und Gegenstände, die beschädigt werden können, spritzen.
- Dieses Gerät darf nur an Personen weitergegeben werden, die mit diesem Typ, seiner Bedienung und der Originalbetriebsanleitung vertraut sind.
- Wenn Sie mit diesem Gerät arbeiten, sollten Sie in guter Verfassung, ausgeruht und gesund sein.
- Unter dem Einfluss von Alkohol, Drogen oder Medikamenten dieses Gerät nicht benutzen.

- Nehmen Sie keine Änderungen an bestehenden Sicherheitseinrichtungen und Bedienteilen vor.
- Das Gerät nur in betriebssicherem Zustand benutzen. Es ist vor jeder Benutzung gemäß Kap. 10.1 daraufhin zu überprüfen.
- Beschädigte Teile unverzüglich ersetzen. Dafür nur SOLO-Originalersatzteile verwenden.
- Ausschließlich Zubehör und Anbauteile, die für dieses Gerät freigegeben sind verwenden.
- Zur Lagerung das Gerät gemäß den Angaben in Kap. 10.6 leeren und reinigen. Unbefugten Zugang ausschließen.


6.3 Sicherer Umgang mit Spritzmitteln




- Durch geeignete Vorgehensweisen und Auffangbehälter sicherstellen, dass beim Mischen, Einfüllen, Anwenden, Entleeren, Reinigen, Warten und Transport keine Kontamination der Umwelt, des Wasserleitungsnetzes und/oder der Kanalisation mit Spritzmittel und Reiniger stattfindet.
- Spritzmittel und Reiniger (auch Reste) immer in geeigneten Behältern auffangen und bei den von der kommunalen Verwaltung angegebenen Sammelstellen abgeben.
- Bei Haut- oder Augenkontakt mit Spritzmitteln, die betroffene Körperteile sofort mit reichlich sauberem Wasser ab- bzw. ausspülen und umgehend einen Arzt aufsuchen.
- Mit Spritzmittel durchnässte Kleidung sofort wechseln.
- Essen und trinken Sie nicht während des Umgangs mit Spritzmitteln.
- Sollte Ihnen bei der Arbeit übel werden, oder sollten Sie übermäßig ermüden, sofort die Arbeit beenden. Sollte dieser Zustand anhalten, umgehend den Arzt aufsuchen.
- Erlauben sie niemals Kindern oder Personen, die mit dem Umgang mit Spritzmitteln nicht vertraut sind, das Arbeiten mit Spritzmitteln.
- Niemals unterschiedliche Spritzmittel in den Spritzmitteltank einfüllen.
- Die Bezeichnung des verwendeten Spritzmittels muss am Gerät angebracht werden und ist bei jedem Wechsel des Spritzmittels zu aktualisieren.
- Bei Wechsel des Spritzmittels Spritzmitteltank und alle spritzmittelführenden Teile reinigen. Das Gerät vor dem Einfüllen des neuen Spritzmittels, erst mit klarem Wasser betreiben.
- Beim Arbeitsende das Gerät gemäß Kap. 10.6 leeren und reinigen, Gesicht und Hände gründlich reinigen, Arbeitskleidung ablegen und regelmäßig waschen.

6.4 Beim Gerätetransport

- Das Gerät ist beim Transport in Fahrzeugen durch Festschnallen zu sichern.
- Das Auslaufen von Spritzmittel ist auszuschließen. Der Spritzmitteltank und alle spritzmittel-führenden Schläuche und Rohre sind auf Dichtheit zu überprüfen.

6.5 Arbeitskleidung / Persönliche Schutzausrüstung (PSA)

 Zweckentsprechende, vorschriftsmäßige Schutzkleidung, die alle Körperteile vor Kontakt mit Spritzmittel schützt, ist zu tragen.

- Tragen Sie feste Schuhe mit griffiger Sohle.
-  • Tragen Sie Schutzhandschuhe mit rutschfester Grifffläche.
-  • Verwenden Sie einen Gesichtsschutz (z. B. Schutzbrille).
-  • Beim Arbeiten in dichten, hohen Pflanzenbeständen, in Gewächshäusern, in Mulden oder in Gräben, und bei der Verwendung von gefährlichem Spritzmittel immer Atemschutzmaske verwenden.

6.6 Vor und bei der Arbeit

- Vor jedem Arbeitsbeginn das komplette Gerät gemäß Kap. 10.1 auf Betriebssicherheit prüfen.
- Das Gerät darf nur von einer Person bedient werden. Im Umkreis von 15 m dürfen sich keine weiteren Personen aufhalten.
- In dichten Pflanzenbeständen, in Gewächshäusern, in Mulden oder in Gräben immer für ausreichenden Luftaustausch sorgen.
- Bleiben Sie immer in Rufweite zu anderen Personen, die in einem Notfall Hilfe leisten können.
- Legen Sie rechtzeitig Arbeitspausen ein.
- Rauchen Sie nicht am Arbeitsplatz.

6.7 Bei Wartung, Reparatur und Aufbewahrung

Nur Wartungs- und Reparaturarbeiten selbst ausführen, die in dieser Originalbetriebsanleitung beschrieben sind. Alle anderen Arbeiten sind von einer autorisierten Fachwerkstatt auszuführen.

- Das Gerät nicht in der Nähe von offenem Feuer warten, reparieren oder aufbewahren.
- Vor allen Wartungs- und Reparaturarbeiten den Behälter drucklos zu machen. Dazu das Spritzrohr in den Spritzmitteltank oder in einen geeigneten Auffangbehälter für Spritzmittel halten und das Handventil so lange betätigen, bis keine Flüssigkeit mehr gefördert wird.
- Der Druckschlauch, das Handventil, das Spritzrohr und der Düsenaufsatz dürfen nur im drucklosen Zustand abgeschraubt werden.

7 Arbeitsvorbereitung

7.1 Zusammenbau

Montage Tragesystem

Fig. 0 → **425 Comfort, 435 Comfort, 475 Comfort**

Fig. 1 – Fig. 14 → **425 Pro, 475 Pro**

Fig. 13 * Gurt an beiden Seiten stramm ziehen.

Fig. 14 * Den schmalen, dunklen Gurt so stramm ziehen, dass der breite, helle Gurt entlastet ist.

Der Pumphebel kann sowohl links als auch rechts angeschraubt werden.

Fig. 15 → **Modell 475 Comfort, 475 Pro:**

Die Anschlagklammer (a) muss auf der dem Pumphebel gegenüberliegenden Seite montiert sein.

Montage des Pumphebels: Fig. 16 a - k

Bei der Montage des Pumphebels muss das Halterohr (b) des Pumphebels nach hinten oben zeigen (bei Blickrichtung auf die Behälterbeschriftung).

Zum Abstellen des Gerätes kann der Pumphebel (c) im Halterohr (b) nach oben gedreht werden.

Zum Arbeiten den Pumphebel (c) im Halterohr (b) wieder nach unten drehen.

Modell 425 Comfort, 475 Comfort, 425 Pro, 475 Pro:

Außerhalb der Arbeit wird das Spritzrohr (e) an dem roten Tragegriff (d) befestigt.

Montage des Spritzrohrs (e):

- Setzen Sie die Überwurfmutter (k) gerade an und schrauben Sie das Spritzrohr mit O-Ring (16x3 mm) werkzeuglos handfest am Handventil (g) fest.
- Schrauben Sie die den Düsenaufsatz (f) mit dem O-Ring (10x2 mm) werkzeuglos handfest auf das Spritzrohr.

Modell 425 Comfort, 435 Comfort, 475 Comfort:

Fig. 21 - Comfort:

Standarddüse: Flachstrahldüse 04-F110, rot,
Alternativdüse: Hohlkegeldüse 1,4 mm Ø, schwarz,

Modell 425 Pro, 475 Pro:

Das Teleskop-Spritzrohr lässt sich in der Länge 50 cm bis 90 cm verstellen. Dazu die Feststellmutter (l) etwas aufdrehen, das innere Rohr entsprechen herausziehen bzw. hineinschieben und die gewünschte Länge durch Festziehen der Feststellmutter (l) fixieren.

Fig. 22- Pro:

Standarddüse: Hochstrahldüse, regulierbar
Alternativdüse: Flachstrahldüse 02-F80, Messing

Fig. 23:

(Abbildung beispielhaft, Ausstattung modellabhängig)

- a. Sicherungsklammer
(Modell 475 Comfort, 475 Pro)
- b. Halterohr
- c. Pumpgriff
- d. Tragegriff
(Modell 425 Comfort,
475 Comfort, 425 Pro, 475 Pro)
- e. Spritzrohr
- f. Düsenaufsatz
- g. Handventil

7.2 Filter und Einfüllsieb

Im Düsenaufsatz (f) ist vor der Spritzdüse ein Filter eingesetzt. Alternativ dazu kann der im Zubehör angebotene Kugelventil-Filter mit der Best.-Nr.: 4900539, verwendet werden.

Im Einfüllstutzen des Spritzmitteltanks ist ein Einfüllsieb integriert.

Die Verwendung von Filter und Einfüllsiebs ist bei der Arbeit mit der Rückenspritze vorgeschrieben.

7.3 Längeneinstellung der Tragegurte

Fig. 24:

(Abbildung beispielhaft, Ausstattung modellabhängig)

Durch Herunterziehen der beiden Gurt-Enden werden die Tragegurte gestrafft.

Fig. 25:

(Abbildung beispielhaft, Ausstattung modellabhängig)

Durch Anheben der beiden Klemmschieber werden die Tragegurte wieder gelockert.

7.4 Druckeinstellung

Fig. 26:

Die Druckeinstellung erfolgt vor dem Einfüllen der Spritzbrühe durch Verdrehen der Verstellkappe (m) über der Markierung am Windkessel.

Modell 425 Comfort, 425 Pro, 435 Comfort:

Ist ein Spritzdruck über 4 bar erforderlich, die Verstellkappe (m) -nach Ablassen des Spritzdrucks- durch den im Lieferumfang enthaltenen Stopfen (n) ersetzen.

7.5 Testlauf

Vor Erstanwendung das Gerät mit einem Testlauf gemäß Kap. 10.2 überprüfen.

8 Spritzmittel ansetzen und Spritzmitteltank befüllen

Spritzmittel nach Vorschriften des Spritzmittelherstellers ansetzen.

Spritzmittel nur im Freien ansetzen, niemals in Wohnräumen, Stallungen oder Lagerräumen für Lebens- und Futtermittel.

Beim Befüllen des Spritzmitteltanks ist stets das im Einfüllstutzen integrierte Einfüllsieb zu verwenden.

Befüllen Sie den Tank maximal bis zur obersten Markierung auf der Seite des Spritzmitteltanks.

Ein Überlaufen des Spritzmitteltanks, Verunreinigung von öffentlichen Gewässern, Regen- und Abwasserkanälen sind auszuschließen.

Verschüttetes Spritzmittel sofort abwischen.

Fig. 27:

Den jeweiligen Aufkleber für die Spritzmittelart Herbizide, Fungizide oder Insektizide am Spritzmitteltank anbringen.

9 Anwendung der Rückenspritze

9.1 Spritzen

- Das Gerät nicht bei Wind oder Regen einsetzen.
- Vor Arbeitsbeginn Windrichtung prüfen und Spritzrichtung windabgewandt vom Bediener wählen.
- Spritzen Sie nicht in Richtung auf Personen, Tiere, geöffnete Türen und Fenster, Autos oder anderes, was durch Spritzmittel geschädigt werden könnte.
- Achten Sie darauf, dass nur das benetzt wird, was wirklich gespritzt werden soll. Beim Spritzen ist auf gleichmäßige Verteilung und homogene Anlagerung des Spritzmittels auf den zu behandelnden Flächen zu achten.

Pumpen und Spritzen:

Bringen Sie mit raschen Hebelbewegungen die Pumpe zum Ansaugen.

Das Spritzrohr am Handventil in der Hand halten.

Fig. 28:

Zum Spritzen das Handventil betätigen (a). Durch Loslassen des Handventils wird der Spritzvorgang unterbrochen.

Zur Unterblattspritzung ist das Spritzrohr im Handventil – nach Lösen der Überwurfmutter– drehbar.

Wird das Spritzmittel nicht ordnungsgemäß ausgebracht, sind Düse und Filtereinsatz ggf. zu reinigen (Kap.10.6) oder zu ersetzen (Kap. 10.4).

9.2 Restmenge des Spritzmittels / Beenden des Spritzvorgangs

Ab einer Restmenge von weniger als 200 ml im Spritzmitteltank wird das Spritzmittel nicht mehr ordnungsgemäß gefördert. Bei Bedarf weiteres Spritzmittel einfüllen oder zum Beenden des Spritzens diese verbleibende Restmenge mit 2 Liter sauberem Wasser verdünnen und auf der behandelten Fläche ausbringen.

Beim Arbeitsende das Gerät gemäß Kap. 10.6 leeren und reinigen, Gesicht und Hände gründlich reinigen, Arbeitskleidung ablegen und regelmäßig waschen.

10 Wartung, Reinigung und Aufbewahrung

10.1 Wartungsplan

Vor Arbeitsbeginn:

- Gesamtes Gerät auf betriebssicheren Zustand überprüfen:
 - Sichtkontrolle des Geräts
 - Dichtigkeit aller Geräteteile überprüfen (bei maximal zulässigem Druck bei geöffnetem und geschlossenem Handventil)
 - Funktionstüchtigkeit aller Funktionsteile überprüfen (Pumphebel, Handventil)
 - Schlauchleitungen und deren Verschraubungen kontrollieren.
 - Sichtkontrolle des Einfüllsiebes

Nach Arbeitsende, bei Wechsel des Spritzmittels, bei Bedarf:

- Spritzmitteltank reinigen Kap. 10.6
- Düsen und Filter reinigen Kap. 10.6
- Einfüllsieb reinigen Kap. 10.6

Monatlich bzw. zum Saisonbeginn, bei Bedarf:

- Überprüfung der Ausbringmenge Kap. 10.3
- Deckeldichtung fetten Kap. 10.5

10.2 Testlauf

Zu Beginn der Spritzsaison und im monatlichen Turnus ist mit einem Testlauf mit sauberem Wasser Folgendes zu überprüfen:

- Dichtigkeit aller Geräteteile bei maximal zulässigem Druck bei geöffnetem und geschlossenem Handventil
- Funktionstüchtigkeit aller Funktionsteile (Handventil, Pumphebel)
- Dosier- und Verteilungsgenauigkeit
- Spritzmittel-Ausbringmenge gemäß Kap. 10.3

Bei Unregelmäßigkeiten, Beschädigungen, Undichtheiten oder eingeschränkter Funktionstüchtigkeit das Gerät nicht verwenden, sondern umgehend von einer Fachwerkstatt überprüfen lassen.

10.3 Überprüfung der Ausbringmenge

Das Gerät bis zur Maximalmarke mit sauberem Wasser befüllen und genau eine Minute mit 2 bar Arbeitsdruck spritzen. Danach die Wassermenge zum Wiederauffüllen bis zur Maximalmarke abmessen. Die Ausbringmenge darf nicht mehr als 10 % von dem angegebenen Wert (Kap. 12) abweichen; ansonsten Düse und Filtereinsatz reinigen und die Messung wiederholen. Wenn die Ausbringmenge auch nach der Reinigung nicht korrekt ist, Düse und/oder Filtereinsatz ersetzen. Kap. 10.4

10.4 Spritzdüse und/oder Filter wechseln

- Düsenaufsatz mit sauberem Wasser abspülen.
- Düsenaufsatz auseinanderschrauben.
- O-Ringe, Filtereinsatz und Spritzdüse mit sauberem Wasser und weicher Bürste reinigen. Spritzdüse nicht mit dem Mund ausblasen! Düsen nicht mit harten Gegenständen reinigen!
- Bisherige Düse durch neue Düse bzw. bisherigen Filtereinsatz durch neuen Filtereinsatz ersetzen.
- Einzelteile des Düsenaufsatzes wieder zusammenschrauben (Fig. 21 / Fig. 22).

10.5 Deckeldichtung fetten

Bei schwergängigem Behälterdeckel den eingelegten Dichtring mit Silikonfett benetzen.

10.6 Spritzmitteltank entleeren und spritzmittelführende Teile reinigen

Spritzmitteltank, alle spritzmittelführenden Teile und Einfüllsieb täglich nach Gebrauch entleeren und mit sauberem Wasser gut durchspülen. Besonderes Augenmerk gilt den Verschleißteilen wie Düsen, Filter und Dichtungen.

Reinigungshinweise in der Originalbetriebsanleitung des Spritzmittels beachten.

Niemals aggressive, säure- oder lösungsmittelhaltige Reinigungsmittel (z. B. Benzin) verwenden.

Spritzmitteltank nach dem Reinigen im geöffneten Zustand trocknen lassen.

Spritzdüse, Filter und Einfüllsieb reinigen:

Fig. 29:

- Düsenaufsatz mit sauberem Wasser abspülen.
- Düsenaufsatz auseinanderschrauben.
- O-Ringe, Filter, Spritzdüse und Einfüllsieb mit sauberem Wasser und weicher Bürste reinigen. Spritzdüse nicht mit dem Mund ausblasen! Düsen nicht mit harten Gegenständen reinigen!
- Einzelteile des Düsenaufsatzes wieder zusammenschrauben (Fig. 21 / Fig. 22).

10.7 Stilllegung und Aufbewahrung

Das Gerät gemäß Kap. 10.6 leeren und reinigen. Bewahren Sie das Gerät geschützt vor Sonnenlicht an einem trockenen, frostfreien und sicheren Ort bei einer Umgebungstemperatur bis max. 35 °C auf.

Es dürfen keine offenen Feuerstellen oder dergleichen in der Nähe sein.

Unbefugte Benutzung – besonders durch Kinder – ausschließen.

11 Typenschild

Fig. 30:

- a: Name und Anschrift des Herstellers
- b: Produktbezeichnung
- c: Typbezeichnung
- d: Seriennummer
- e: Herstellungsmonat / Jahr
- f: Gewicht (betriebsfertig, ohne Spritzmittel)
- g: Gewicht (betriebsfertig, mit max. Füllmenge)
- h: Maximale Füllmenge des Spritzmitteltanks
- i: Volumen des Spritzmitteltanks
- j: Maximal zulässiger Betriebsdruck
- k: Maximal zulässige Betriebstemperatur
- l: Maximale Ausbringmenge (mit Standard-Spritzdüse bei max. Betriebsdruck)

12 Technische Daten

Modell			435 Comfort	425 Comfort	425 Pro	475 Comfort	475 Pro
Spritzmitteltank: Total Volumen	l		22		16		
Max. Füllmenge	l		20		15		
Restmenge, die das Gerät nicht mehr ordnungsgemäß ausbringt	ml		< 200				
Pumpensystem			Kolbenpumpe			Membranpumpe	
Maximal zulässiger Betriebsdruck			4 bar; mit Verschlussstopfen bis 6 bar			4 bar	
Windkesselinhalt	l		1,3				
Hubvolumen	cm ³		80				
Zulässige Betriebstemperatur	°C		0–40				
Druckschlauch: Länge	mm		1.300				
Maximale Ausbringmenge (mit Standard-Spritzdüse bei 4 bar)	l/min		1,85				
Filtereinsatz: Maschenweite	mm		0,8				
Einfüllsieb: Maschenweite	mm		2,0				
Gewicht:							
Betriebsfertig, ohne Spritzmittel	kg		5,1	4,5	5,2	4,7	5,4
Betriebsfertig, mit max. Füllmenge	kg		25,1	19,5	20,2	19,7	20,4
Abmessungen (ohne Spritzrohr, Pumpebel und Druckschlauch):	Höhe	mm	590	520			
	Breite	mm	400	370			
	Tiefe	mm	250	240			

Ausbringmengen / * **optimaler Betriebsdruck** bei Verwendung der entsprechenden Düse:

Düse	Spritzdruck			
	1 bar	2 bar	3 bar	4 bar
Flachstrahldüse 04-F110	0,92 l/min	* 1,31 l/min	1,60 l/min	1,85 l/min
Hohlkegeldüse 1,4 mm Ø	0,64 l/min	* 0,91 l/min	1,11 l/min	1,28 l/min
Hochstrahldüse, regulierbar	0,44 - 1,10 l/min	* 0,55 – 1,45 l/min	0,66 – 1,75 l/min	0,75 – 1,85 l/min
Flachstrahldüse 02-F80	0,46 l/min	* 0,65 l/min	0,80 l/min	0,92 l/min

solo[®]

Made in Germany



SOLO Kleinmotoren GmbH

Industriestraße 9	D-71069 Sindelfingen
Postfach / PO Box 60 01 52	D-71050 Sindelfingen
DEUTSCHLAND / GERMANY	
Tel.: +49 (0)7031 301-0	Fax: +49 (0)7031 301-202
info@solo-germany.com	http://solo.global/