

425 Comfort / 435 Comfort / 475 Comfort // 425 Pro / 475 Pro

Originalbetriebsanleitung,
vor der Benutzung gründlich lesen!

Original instructions,
read carefully before use!

Notice originale,
lire attentivement avant utilisation!

Manual original
¡lea cuidadosamente antes de usar!

Istruzioni originali,
leggere attentamente prima dell'uso!

Oorspronkelijke gebruiksaanwijzing,
voor gebruik aandachtig lezen!

Originální návod k obsluze,
před použitím si pozorně přečtěte!

Originalna navodila za uporabo,
pred uporabo natančno preberite!

Original bruksanvisning,
les nøye før bruk!

Originalna uputa za uporabu,
pažljivo pročitajte prije upotrebe!

Az eredeti üzemeltetési útmutató fordítása,
használat előtt figyelmesen olvassa el!

Перевод руководства по эксплуатации, внимательно прочитайте перед использованием!

Tłumaczenie oryginalnej instrukcji eksploatacji,
przeczytaj uważnie przed użyciem!

Originalbruksanvisning,
läs noga innan användning!

Rückenspritze

Backpack sprayer

Pulvérisateur à dos

Pulverizador de mochila

Spruzzatore a zaino

Rugspuit

Zádový postřikovač

Nahrbtnje škropilnice

Ryggsprøyten

Leđna prskalica

Permetező

Ранцевый опрыскиватель

Opryskiwacz plecakowy

Ryggsprutan

de

en

fr

es

it

nl

cs

sl

no

hr

hu

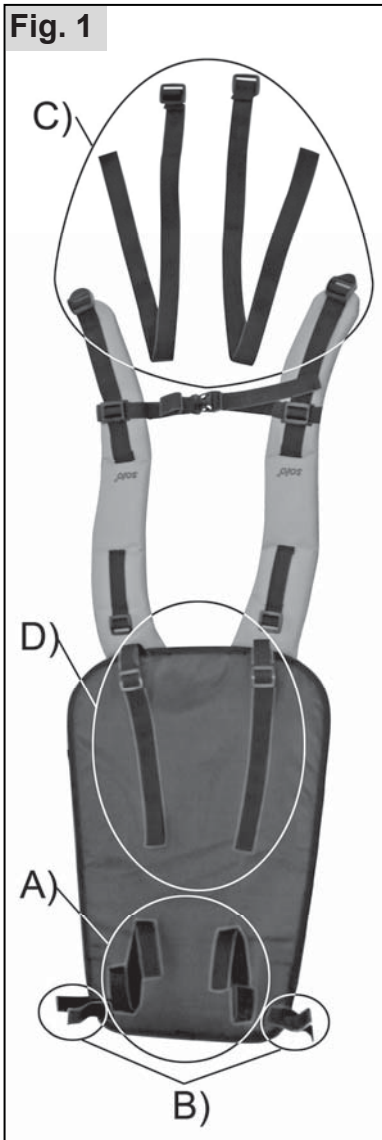
ru

pl

sv

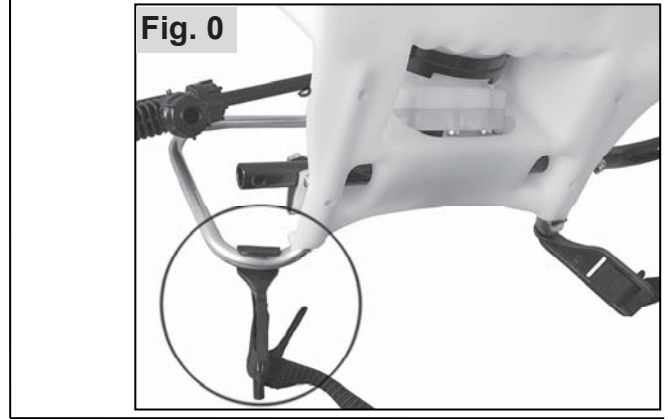
Mod. 425 Pro, 475 Pro

Fig. 1



Mod. 425 Comfort, 435 Comfort, 475 Comfort

Fig. 0



A)

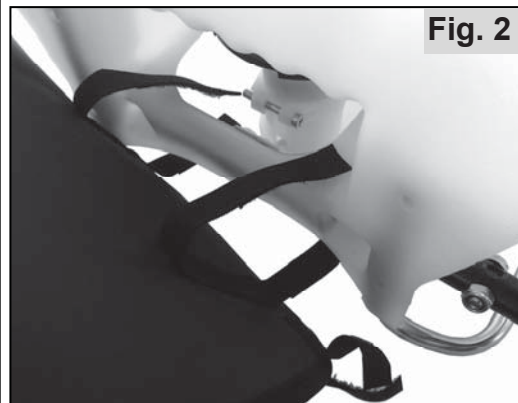


Fig. 2

B)



Fig. 4



Fig. 3



Fig. 5

C)



Fig. 6



Fig. 8



Fig. 7

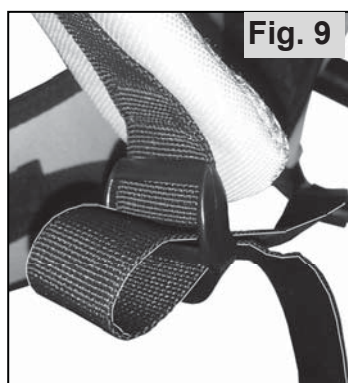


Fig. 9

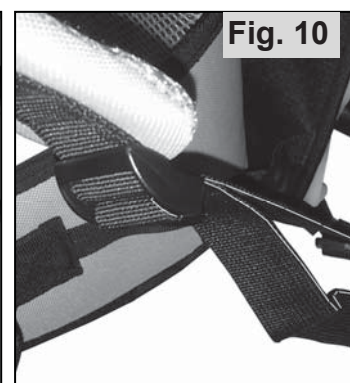


Fig. 10

D)

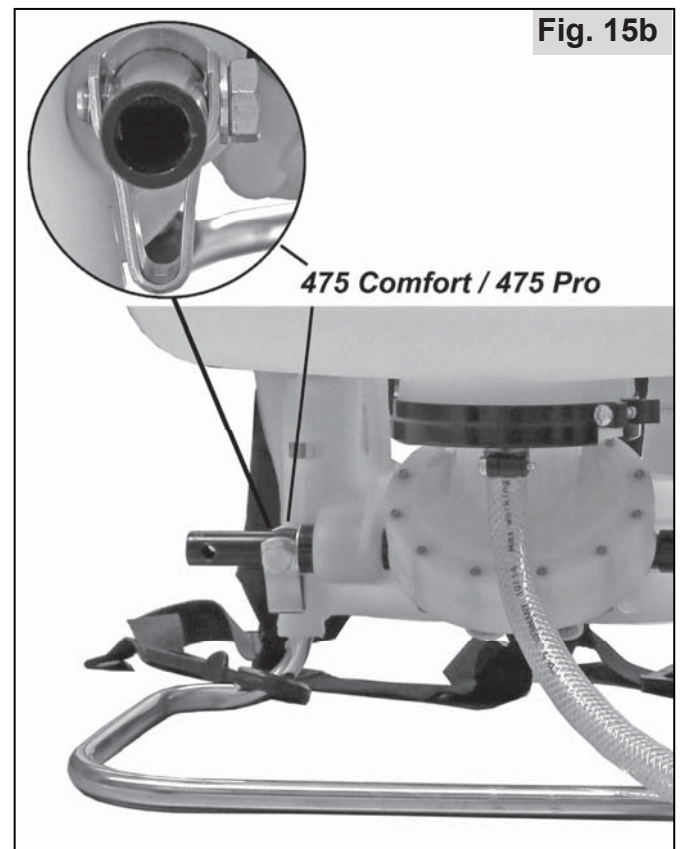
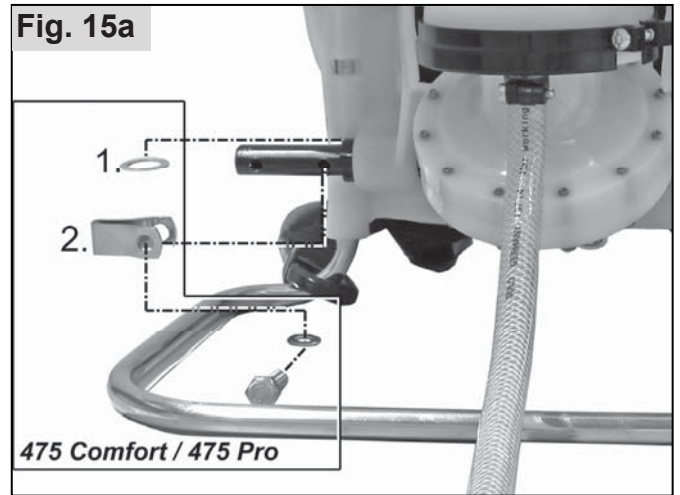
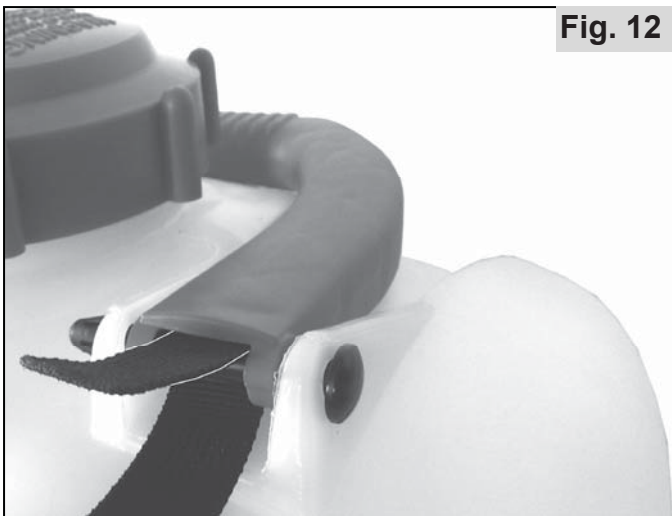
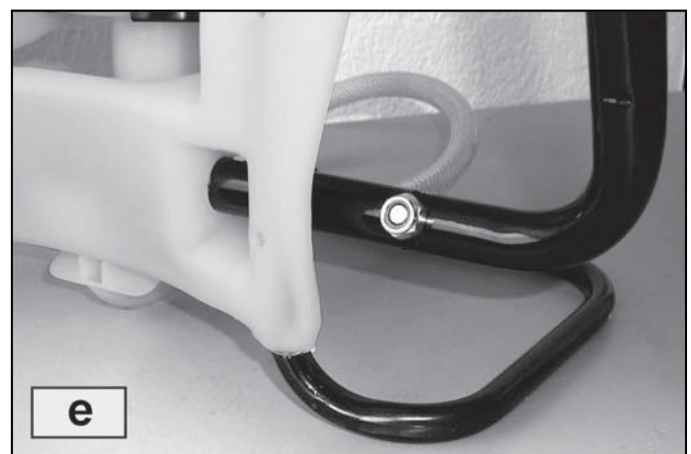
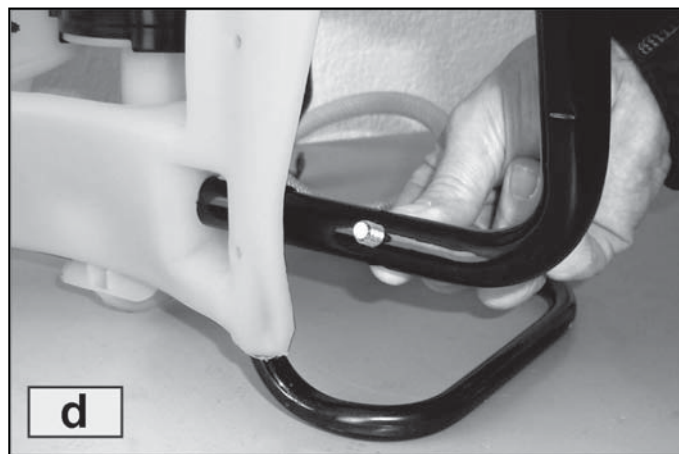
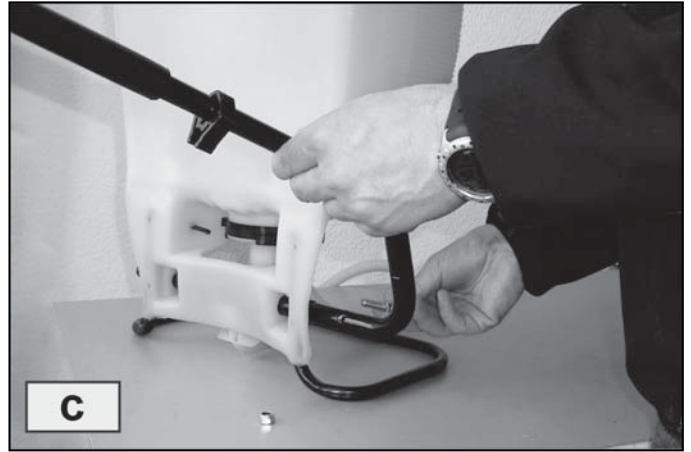
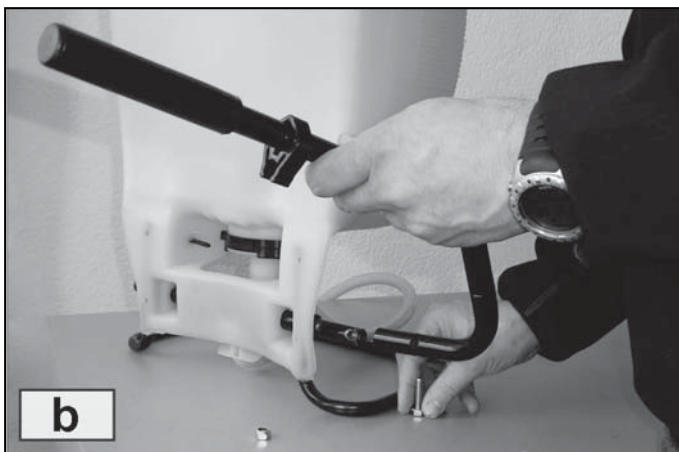
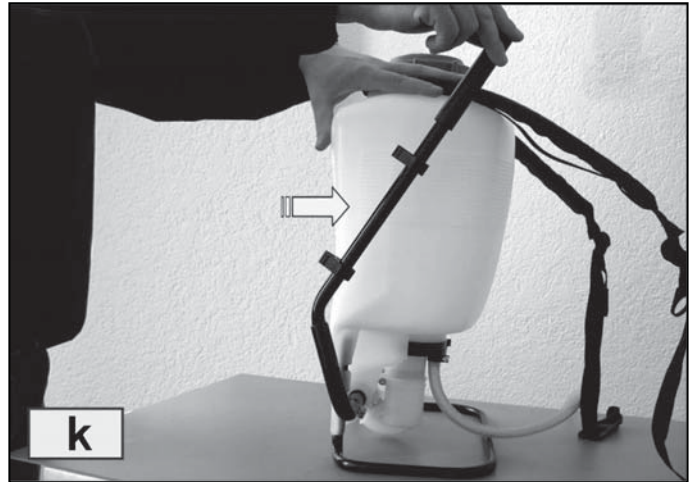
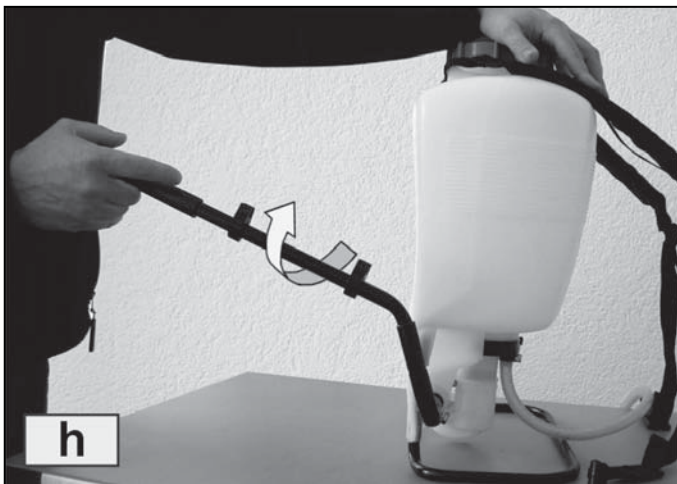
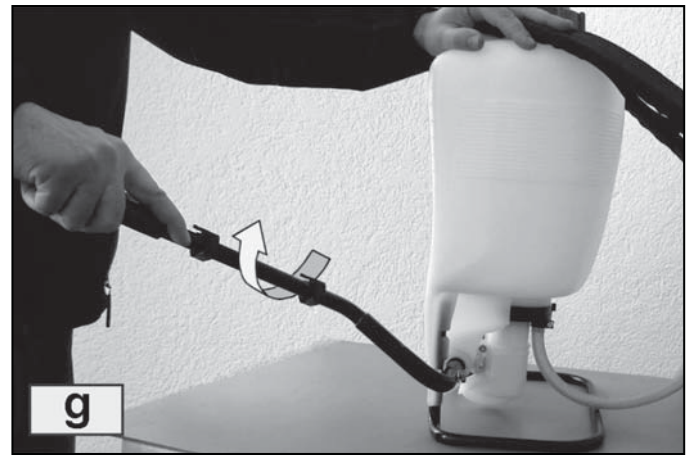


Fig. 16 a - k





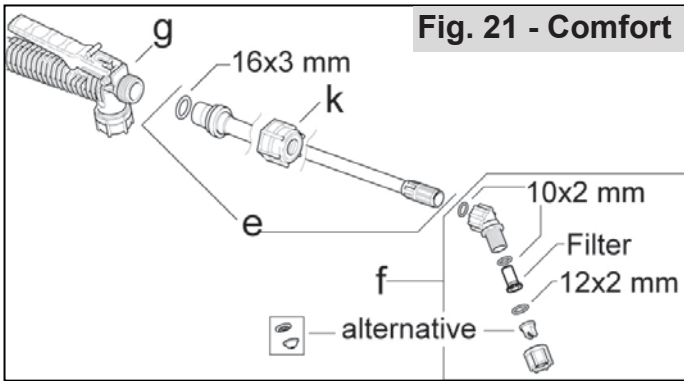


Fig. 21 - Comfort

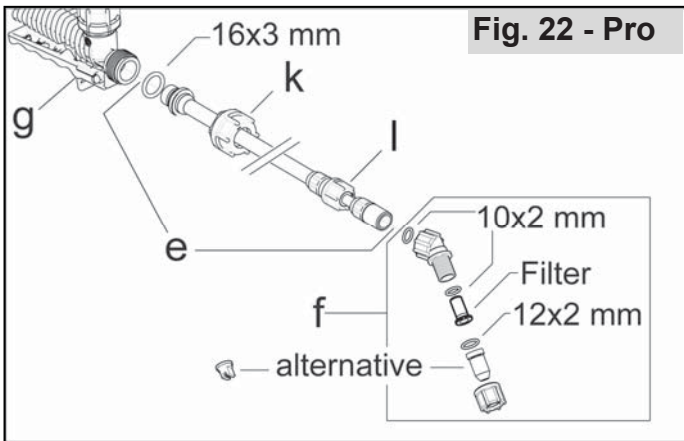


Fig. 22 - Pro

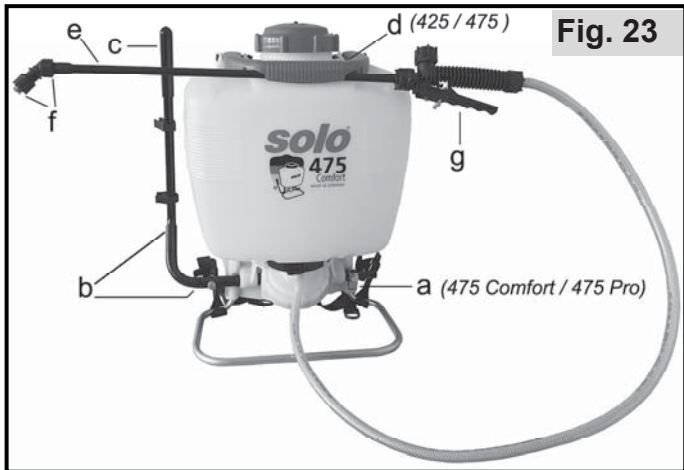


Fig. 23



Fig. 24



Fig. 25

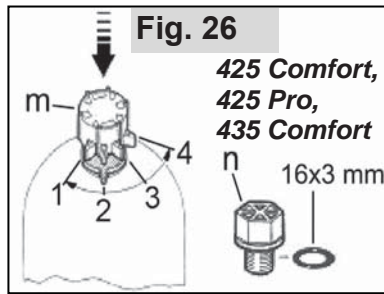


Fig. 26

425 Comfort,
425 Pro,
435 Comfort

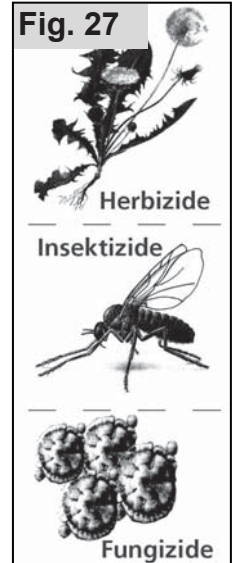


Fig. 27

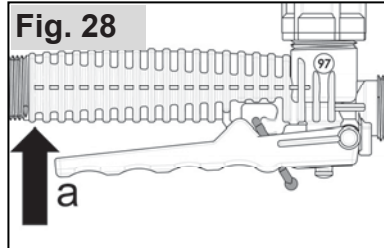


Fig. 28

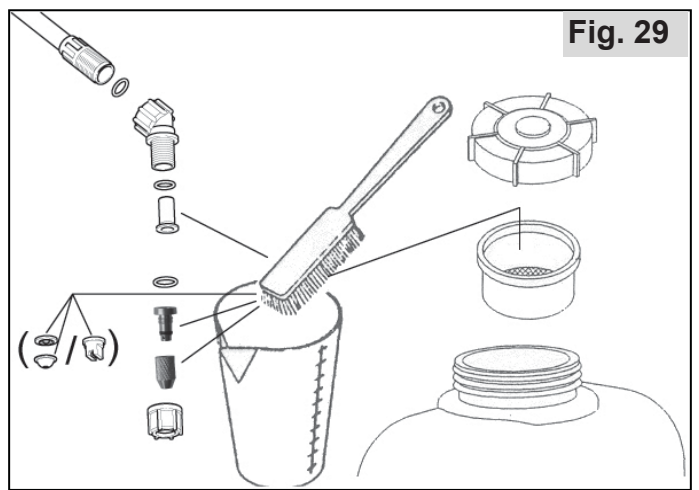


Fig. 29

Fig. 30

a SOLO KLEINMOTOREN GMBH
Industriestraße 9, 71069 Sindelfingen, Germany

b Rückenspritze / Knapsack Sprayer

c Typ: 425 Pro
model: 425241

d SN: xxxxxx

e Baujahr / Date of production: mm / yyyy

CE Made in Germany

m net.	5,2 kg	f
m max.	20,2 kg	g
max. Vol.	15 l	h
Total Vol.	16 l	i
P max.	4 bar	j
T max.	+40°C	k
	1,9 l/min / 4 bar	l

Istruzioni originali

Prima della prima messa in funzione leggere a fondo le presenti istruzioni per l'uso e osservare assolutamente le norme di sicurezza!

SOLO si riserva il diritto di apportare modifiche alla dotazione in termini di formati, soluzioni tecniche e dotazione. A partire dalle specifiche e dalle illustrazioni delle presenti istruzioni per l'uso non scaturiscono eventuali diritti.

Procedere al corretto smaltimento dell'imballaggio e dell'apparecchio in conformità alle disposizioni al termine della durata utile.

È possibile sottoporre la macchina alle disposizioni nazionali del controllo periodico da parte di centri accreditati come previsto dalla direttiva 2009/128/CE.

Informazioni sugli ingredienti materiali (VOCE (CE) n. 1907/2006 "REACH") può essere trovato sulla nostra homepage sotto: <https://de.solo.global/de/content/12-service>

1 Dichiarazione di conformità CE

SOLO Kleinmotoren GmbH, Industriestraße 9, 71069 Sindelfingen, Germania dichiara che gli spruzzatori a zaino modello **425 Comfort, 435 Comfort, 475 Comfort, 425 Pro, 475 Pro**, a decorrere dalla data di produzione 03/2020 e successive scadenze, soddisfano le disposizioni vigenti in materia della direttiva 2006/42/CE del Parlamento Europeo e del Consiglio del 17 maggio 2006 in materia di macchinari e della direttiva 2009/127/CE.



Sindelfingen, 01/03/2020

Andreas Emmerich, SOLO Kleinmotoren GmbH, Industriestraße 9, D-71069 Sindelfingen (amministratore commerciale e responsabile della documentazione)

2 Dotazione

- Apparecchio base con valvola manuale sul tubo flessibile di mandata
- Tubo spruzzatore
- Supporto ugelli preinstallato con ugello incluso
- Coperchio del serbatoio
- **Modello 425 Comfort, 435 Comfort, 425 Pro:** tappo con O-ring (16 x 3 mm)
- Leva della pompa e componenti del montaggio
- **Modello 425 Pro, 475 Pro:** sistema di trasporto
- Ugello alternativo
- Adesivo della capacità del serbatoio

3 Componenti soggetti ad usura

I seguenti componenti soggetti ad usura non sono

coperti dalla garanzia del produttore.

- * Tutti i componenti in gomma, gli ugelli, * i filtri,
- * le guarnizioni, * le membrane,
- * le guarnizioni ad anello a contatto con il pesticida

4 Garanzia

Prestare attenzione al fatto che in alcuni paesi si applicano condizioni di garanzia specifiche. In caso di eventuali dubbi rivolgersi al rivenditore competente.

Non viene concessa nessuna garanzia per le seguenti cause:

- Violazione delle istruzioni per l'uso originali.
- Omissione delle operazioni di pulizia e manutenzione necessarie.
- Usura dovuta al normale impiego del prodotto.
- Impiego di strumenti di lavoro non omologati.
- Applicazione di forza eccessiva, gestione impropria, uso improprio o grave incidente.
- Interventi di personale non specializzato o tentativi di riparazione non appropriati.
- Alterazioni dell'apparecchio apportate in modo autonomo.
- Impiego di pezzi di ricambio inadeguati o pezzi non originali.
- Impiego di pesticidi non omologati.
- Danni riconducibili alle condizioni d'impiego dell'attività di noleggio.

È necessario far eseguire tutte le operazioni in garanzia da un rivenditore specializzato autorizzato dell'azienda. Le operazioni di pulizia, manutenzione e regolazione non vengono riconosciute come parte del servizio di garanzia.

5 Simboli



Leggere con attenzione le istruzioni per l'uso.



PERICOLO! Non rispettando le istruzioni per l'uso originali si possono riportare lesioni fatali.



Indossare indumenti protettivi appropriati.



Indossare guanti protettivi.



Indossare la protezione per il viso, come ad esempio gli occhiali protettivi.



Utilizzare la maschera protettiva delle vie respiratorie.



Vietato fumare.



Non utilizzare fiamme aperte.



Distanza minima da altre persone: 15 m

6 Disposizioni di sicurezza

6.1 Uso corretto / campi d'applicazione

- Utilizzare l'apparecchio esclusivamente per la distribuzione di pesticidi, antiparassitari, erbicidi e fertilizzanti liquidi, che sono disponibili presso le attività specializzate autorizzate e sono autorizzate dagli enti locali / nazionali per l'impiego con spruzzatori, ma anche per l'erogazione di acqua pulita.
- Attenersi strettamente alle specifiche relative al pesticida, ed in particolare alle indicazioni relative ai dispositivi di protezione individuale.
- I campi d'applicazione comprendono agricoltura, vivai di piante arboree, coltivazioni di frutta, vino ed ortaggi, ambienti domestici e giardinaggio, ma anche coltivazioni in serra con un adeguato ricambio d'aria.
- Non è consentito utilizzare l'apparecchio per tutte le altre destinazioni d'uso, come ad esempio l'erogazione di prodotti diversi dai liquidi precedentemente specificati. In particolare, non è consentito erogare acidi, soluzioni alcaline, fluidi ed impregnanti a base di solventi.
- Non utilizzare liquidi con temperature superiori a 40 °C.
- Non utilizzare prodotti infiammabili.

6.2 Indicazioni di sicurezza generali

Leggere le istruzioni per l'uso originali in tutte le loro parti prima del primo impiego e conservarle in un luogo sicuro.

La violazione delle specifiche delle presenti istruzioni per l'uso originali può risultare fatale. Gli utenti sono responsabili di tutti i danni e i danni secondari derivanti dalla suddetta violazione.

Le istruzioni per l'uso originali devono essere sempre disponibili nel punto d'impiego dell'apparecchio.

Tutti i membri del personale incaricato dello svolgimento delle operazioni con l'apparecchio o su quest'ultimo (anche per le operazioni di manutenzione e riparazione) sono tenuti a leggerle.

- Richiedere l'intervento di un rivenditore specializzato SOLO che fornisca una dimostrazione e le spiegazioni in merito alla gestione in sicurezza.
- Alle persone con un'età inferiore ai 18 anni è consentito svolgere le operazioni su questo apparecchio solo sotto la supervisione di un responsabile.
- Tenere le persone e gli animali lontano dall'area operativa. Non indirizzare il getto verso persone, animali e oggetti che possono riportare danni o lesioni.

- È consentito utilizzare l'apparecchio solo alle persone che abbiano dimestichezza con questo modello, il suo funzionamento e le istruzioni per l'uso originali.
- Se si svolgono le operazioni con questo apparecchio, si consigliano buone condizioni di forma fisica, riposo e salute.
- Non utilizzare l'apparecchio sotto l'effetto di alcool, droghe o medicinali.
- Non apportare modifiche ai dispositivi di sicurezza e ai comandi disponibili.
- Utilizzare l'apparecchio solo in condizioni di sicurezza. Prima di ogni applicazione è necessario eseguire un controllo in base al capitolo 10.1.
- Sostituire immediatamente i componenti danneggiati. Utilizzare solo i pezzi di ricambio originali SOLO.
- Utilizzare esclusivamente gli accessori e i componenti aggiuntivi omologati per l'apparecchio interessato.
- Per eseguire lo stoccaggio, svuotare e pulire l'apparecchio in base alle specifiche contenute nel capitolo 10.6. Escludere l'accesso a persone non autorizzate.

6.3 Gestione dei pesticidi in sicurezza


- Utilizzando una procedura adeguata ed il serbatoio di raccolta, accertarsi che durante le operazioni di miscelazione, riempimento, impiego, svuotamento, pulizia, manutenzione e trasporto, non si verifichino casi di contaminazione dell'ambiente, della rete idrica pubblica e / o delle fognature con i pesticidi e i detergenti.
- Raccogliere sempre i pesticidi e i detergenti (anche i residui) in contenitori appropriati e consegnare questi ultimi presso i centri raccolta specificati dall'amministrazione comunale.
- In caso di contatto cutaneo o oculare con i pesticidi, sciacquare o lavare immediatamente le parti del corpo con abbondante acqua pulita e consultare immediatamente un medico.
- Cambiare immediatamente gli indumenti bagnati con i pesticidi.
- Non consumare pasti o bevande durante l'impiego dei pesticidi.
- Interrompere immediatamente l'attività in caso di sensazione di nausea o di eccessiva stanchezza durante lo svolgimento delle operazioni. Se queste condizioni si presentano in modo persistente, consultare immediatamente il medico.
- Non consentire in nessun caso a bambini o persone, prive di dimestichezza della gestione dei pesticidi, di svolgere eventuali operazioni con i pesticidi.

- Non riempire in nessun caso il serbatoio con diversi pesticidi.
- L'indicazione del pesticida utilizzato deve essere applicata sull'apparecchio ed è necessario effettuare l'aggiornamento ogni volta che si cambia il pesticida.
- Pulire il serbatoio del pesticida e tutti i componenti di convogliamento quando si cambia il pesticida. Azionare l'apparecchio solo con acqua pulita prima di riempirlo con il nuovo pesticida.
- Al termine delle operazioni, svuotare e pulire l'apparecchio in base alle indicazioni del capitolo 10.6, pulire in modo approfondito il viso e le mani, togliere gli indumenti da lavoro e sottoporli ad un lavaggio periodico.

6.4 Operazioni per il trasporto dell'apparecchio

- È necessario assicurare l'apparecchio con cinghie all'interno del mezzo durante il trasporto.
- È necessario escludere la fuoriuscita dei pesticidi. È necessario verificare la tenuta del serbatoio del pesticida e di tutti i tubi flessibili e le tubature di convogliamento del prodotto.

6.5 Indumenti da lavoro / Dispositivi di protezione individuali (DPI)

 È necessario indossare gli indumenti protettivi specifici per le destinazioni d'uso, conformi alle disposizioni ed in grado di tutelare dal contatto con il pesticida.

- Indossare calzature di sicurezza robuste dotate di suola con buona aderenza.



- Indossare i guanti protettivi con superfici antiscivolo.



- Utilizzare la protezione per il viso, come ad esempio gli occhiali protettivi.



- Indossare sempre la maschera di protezione delle vie respiratorie durante le operazioni svolte in vegetazione fitta ed alta, serre, avvallamenti del terreno o fossati e per l'impiego di pesticidi pericolosi.

6.6 Operazioni prima e durante l'uso

- Prima di iniziare tutte le attività, controllare la sicurezza del funzionamento di tutto l'apparecchio in base al capitolo 10.1.
- L'apparecchio deve essere utilizzato da una sola persona. Non si deve trovare nessuna altra persona nel raggio di 15 m.
- Assicurare sempre un adeguato ricambio d'aria in vegetazione fitta, serre, avvallamenti del terreno o fossati.
- Rimanere sempre a portata di voce di altre persone a cui prestare soccorso in caso d'emergenza.

- Effettuare le pause dal lavoro in modo puntuale.
- Non fumare sul posto di lavoro.

6.7 Indicazioni per le operazioni di manutenzione, riparazione e conservazione

Eseguire solo le operazioni di manutenzione e riparazione descritte nelle presenti istruzioni per l'uso originali. È necessario far eseguire tutte le altre operazioni da un centro specializzato autorizzato.

- Non è consentito sottoporre a manutenzione, riparare o conservare l'apparecchio nei pressi di fiamme aperte.
- Escludere la pressione dal serbatoio prima di tutte le operazioni di manutenzione e riparazione. Per questa operazione mantenere il tubo spruzzatore nel serbatoio del pesticida o in un contenitore di raccolta per il serbatoio del pesticida ed attivare la valvola manuale fino a quando non viene più convogliato altro liquido.
- È consentito rimuovere il tubo flessibile di mandata, la valvola manuale, il tubo spruzzatore e il supporto ugelli solo in assenza di pressione.

7 Operazioni preparatorie

7.1 Assemblaggio

Montaggio del sistema di trasporto

Fig. 0 → **425 Comfort, 435 Comfort, 475 Comfort**

Fig. 1 – Fig. 14 → **425 Pro, 475 Pro**

Fig. 13 * Tirare bene la cinghia ad entrambi i lati.

Fig. 14 * Tirare bene la cinghia sottile e scura in modo da allentare la cinghia larga e chiara.

È possibile applicare la leva della pompa sia a sinistra che a destra.

Fig. 15 → **Modello 475 Comfort, 475 Pro**

La clip d'aggancio (a) deve essere montata sul lato opposto alla leva della pompa.

Montaggio della leva della pompa: Fig. 16 a - k

Durante il montaggio della leva della pompa, il tubo di sostegno (b) della leva va orientato verso il retro e la parte alta dell'unità (guardando la dicitura sul recipiente).

Per arrestare l'unità, ruotare verso l'alto la leva della pompa (c) all'interno del tubo di sostegno (b).

Per mettere in moto l'unità, ruotare verso il basso la leva della pompa (c) all'interno del tubo di sostegno (b).

Modello 425 Comfort, 475 Comfort, 425 Pro, 475 Pro

Al termine del lavoro, si fissa il tubo spruzzatore (e) alla staffa di supporto rossa (d).

Montaggio del tubo spruzzatore (e)

- Applicare il dado di raccordo (k) in posizione diritta ed avvitare saldamente alla valvola manuale (g) il tubo spruzzatore con l'O-ring (16 x 3 mm) stringendolo in modo manuale senza utensili.
- Avvitare sul tubo spruzzatore il supporto ugelli (f) con l'O-ring (10 x 2 mm) stringendolo manualmente senza utensili.

Modello 425 Comfort, 435 Comfort, 475 Comfort

Fig. 21 - Comfort

Ugello standard: ugello a getto piatto 04 -F110, rosso

Ugello alternativo: ugello a cono cavo 1,4 mm Ø, nero

Modello 425 Pro, 475 Pro

È possibile regolare il tubo spruzzatore telescopico in lunghezza da 50 cm a 90 cm.

Per questa operazione svitare leggermente il dado di bloccaggio (l), far scorrere all'interno o all'esterno il tubo interno in base alle esigenze e fissare la lunghezza desiderata serrando a fondo il dado di bloccaggio (l).

Fig. 22- Pro

Ugello standard: ugello diffusore alto regolabile

Ugello alternativo: ugello a getto piatto 02-F80, ottone

Fig. 23

L'illustrazione è a titolo d'esempio e la dotazione è in funzione del modello.

- a. Clip di sicurezza
(**modello 475 Comfort, 475 Pro**)
- b. Tubo di supporto
- c. Maniglia della pompa
- d. Staffa di supporto (**modello 425 Comfort, 475 Comfort, 425 Pro, 475 Pro**)
- e. Tubo spruzzatore
- f. Supporto ugelli
- g. Valvola manuale

7.2 Filtro e vaglio di riempimento

Nel supporto ugelli (f) è inserito un filtro a monte dell'ugello spruzzatore. In alternativa è possibile utilizzare il filtro della valvola a sfera disponibile negli accessori con il cod. ordine 4900539.

Un vaglio di riempimento risulta integrato nel bocchettone di riempimento del serbatoio del pesticida.

L'impiego di un filtro e del vaglio di riempimento è previsto per le operazioni con lo spruzzatore a zaino.

7.3 Regolazione della lunghezza delle cinghie da trasporto

Fig. 24

L'illustrazione è a titolo d'esempio e la dotazione è in funzione del modello.

Tirando verso il basso le due estremità della cinghia, si tendono le cinghie da trasporto.

Fig. 25

L'illustrazione è a titolo d'esempio e la dotazione è in funzione del modello.

Sollevando entrambi i meccanismi di bloccaggio, si allentano le cinghie da trasporto.

7.4 Regolazione della pressione

Fig. 26

La regolazione della pressione è possibile prima di riempire con la miscela spray facendo ruotare l'apposito coperchio (m) oltre la tacca sul polmone compensatore.

Modello 425 Comfort, 425 Pro, 435 Comfort

Se è necessaria una pressione d'erogazione superiore a 4 bar, sostituire il coperchio di regolazione (m) con il tappo compreso nella dotazione (n) una volta scaricata la pressione d'erogazione.

7.5 Test

Prima della prima applicazione, controllare l'apparecchio con un test in base al capitolo 10.2.

8 Preparare il pesticida e riempire il serbatoio del pesticida.

Preparare il pesticida in base alle indicazioni del rispettivo produttore.

Preparare il pesticida solo all'aperto e in nessun caso in locali di abitazioni, stalle o depositi per prodotti alimentari o mangimi.

Durante il riempimento del serbatoio del pesticida è necessario utilizzare sempre il filtro di riempimento integrato nel bocchettone.

Riempire il serbatoio fino a raggiungere al massimo la tacca superiore riportata sul lato del serbatoio del pesticida.

È necessario impedire la fuoriuscita del pesticida dal serbatoio, la contaminazione di acque pubbliche, canalizzazioni pluviali e fognature. Pulire immediatamente il pesticida sversato.

Fig. 27

Applicare l'adesivo specifico del tipo di pesticida utilizzato, come ad esempio erbicidi, fungicidi o insetticidi, al serbatoio.

9 Applicazione dello spruzzatore a zaino

9.1 Erogazione

- Non utilizzare l'apparecchio in presenza di vento o precipitazioni.
- Prima di iniziare le operazioni, controllare la direzione del vento e selezionare la direzione dell'erogazione sotto vento.
- Non spruzzare su persone, animali, porte e finestre aperte, autovetture o altri oggetti che possono riportare eventuali danni provocati dal pesticida.
- Prestare attenzione a trattare solo quanto effettivamente necessario. Durante la spruzzatura è necessario prestare attenzione ad una ripartizione uniforme e ad un accumulo del pesticida sulle superfici da trattare.

Pompa ed erogazione

Con rapidi movimenti della leva avviare l'aspirazione della pompa.

Tenere in mano il tubo spruzzatore dalla valvola manuale.

Fig. 28

Per consentire l'erogazione, attivare la valvola manuale (a).

Il processo d'erogazione si interrompe rilasciando la valvola manuale.

Per irrorare il lato inferiore delle foglie è possibile ruotare il tubo spruzzatore dalla valvola manuale dopo aver allentato il dado di raccordo.

Se il pesticida non viene erogato in modo corretto, è eventualmente necessario pulire (capitolo 10.6) o sostituire (capitolo 10.4) l'ugello e la cartuccia del filtro.

9.2 Residui del pesticida / Conclusione dell'erogazione

Il pesticida non viene più convogliato in modo corretto a partire da un residuo inferiore a 200 ml nell'apposito serbatoio. In caso di necessità, rabboccare con altro pesticida o per completare l'erogazione diluire i residui con 2 litri di acqua pulita e spruzzare il tutto sulla superficie da trattare.

Al termine delle operazioni, svuotare e pulire l'apparecchio in base alle indicazioni del capitolo 10.6, pulire in modo approfondito il viso e le mani, togliere gli indumenti da lavoro e sottoporli ad un lavaggio periodico.

10 Manutenzione, pulizia e conservazione

10.1 Programma di manutenzione

Operazioni prima dell'inizio dell'uso

- Verifica delle condizioni di sicurezza di tutto l'apparecchio.
 - Eseguire l'ispezione visiva dell'apparecchio.
 - Verificare la tenuta ermetica di tutti i componenti dell'apparecchio alla pressione massima consentita con la valvola manuale aperta e chiusa.
 - Controllare la funzionalità di tutti i comandi (leva della pompa, valvola manuale).
 - Controllare i tubi flessibili e rispettivi raccordi a vite.
 - Eseguire l'ispezione visiva del filtro di riempimento.

Operazioni dopo l'uso, per il cambio di pesticida e in caso di necessità

- Pulire il serbatoio del pesticida (capitolo 10.6).
- Pulire gli ugelli e il filtro (capitolo 10.6).
- Pulire il filtro di riempimento (capitolo 10.6).

Operazioni di ogni mese o del cambio di stagione in caso di necessità

- Eseguire il controllo della portata dell'erogazione (capitolo 10.3).
- Ingrassare la guarnizione del coperchio (capitolo 10.5).

10.2 Test

Almeno all'inizio della stagione e con cadenza mensile, è necessario verificare i punti riportati di seguito con un test con acqua pulita:

- Tenuta ermetica di tutti i componenti dell'apparecchio alla pressione massima consentita con la valvola manuale aperta e chiusa.
- Funzionamento di tutti i comandi (valvola manuale, leva della pompa).
- Precisione del dosaggio e della distribuzione.
- Portata dell'erogazione in base al capitolo 10.3.

In presenza di irregolarità, danni, perdite o funzionamento limitato, non utilizzare l'apparecchio, ma farlo controllare immediatamente da un centro specializzato.

10.3 Controllo della portata dell'erogazione

Riempire l'apparecchio fino alla tacca massima con acqua pulita metterlo in funzione esattamente per un minuto ad una pressione d'esercizio di 2 bar. In seguito, misurare la quantità d'acqua necessaria a rabboccare nuovamente il serbatoio fino alla tacca massima. La portata dell'erogazione non deve essere superiore al 10% del valore specificato (capitolo 12). In caso contrario, pulire l'ugello e la cartuccia del filtro e ripetere la misurazione.

Se la portata dell'erogazione non è corretta nemmeno dopo la pulizia, sostituire l'ugello e/o la cartuccia del filtro (capitolo 10.4).

10.4 Cambio dell'ugello spruzzatore e/o del filtro

- Risciacquare il supporto ugelli con acqua pulita.
- Separare svitando il supporto ugelli.
- Pulire gli O-ring, la cartuccia del filtro e l'ugello spruzzatore con acqua pulita ed una spazzola morbida. Non soffiare nell'ugello spruzzatore con la bocca. Non pulire gli ugelli con oggetti duri.
- Sostituire gli ugelli usurati con nuovi ugelli o le vecchie cartucce del filtro con quelle nuove.
- Riasssemblare avvitando i singoli componenti del supporto ugelli (Fig. 21 / Fig. 22).

10.5 Lubrificazione con grasso della guarnizione del coperchio

In caso di uno scorrimento difficile del coperchio del serbatoio, distribuire del grasso silconico sull'anello di tenuta inserito.

10.6 Svuotamento del serbatoio del pesticida e pulizia dei componenti di convogliamento del pesticida

Dopo l'uso svuotare il serbatoio del pesticida, tutti componenti di convogliamento del pesticida e il filtro di riempimento ogni giorno e risciacquare accuratamente con acqua pulita.

Prestare particolare attenzione ai componenti soggetti ad usura, come ad esempio gli ugelli, i filtri e le guarnizioni.

Prestare attenzione alle indicazioni per la pulizia contenute nelle istruzioni per l'uso originali del pesticida.

Non utilizzare in nessun caso detergenti aggressivi, a base di acidi o solventi, come ad esempio la benzina.

Una volta completate le operazioni di pulizia, far asciugare il serbatoio del pesticida lasciandolo aperto.

Pulizia dell'ugello spruzzatore, del filtro e del vaglio di riempimento

Fig. 29

- Risciacquare il supporto ugelli con acqua pulita.
- Separare svitando il supporto ugelli.
- Pulire gli O-ring, il filtro, l'ugello spruzzatore e il vaglio di riempimento con acqua pulita ed una spazzola morbida.
Non soffiare nell'ugello spruzzatore con la bocca.
Non pulire gli ugelli con oggetti duri.
- Riasssemblare avvitando i singoli componenti del supporto ugelli (Fig. 21 / Fig. 22).

10.7 Arresto e stoccaggio

Svuotare e pulire l'apparecchio in base al capitolo 10.6.

Conservare l'apparecchio in un luogo protetto dalla luce del sole. asciutto, privo di formazioni di ghiaccio e sicuro ad una temperatura ambiente massima di 35 °C.

Nelle vicinanze non devono essere presenti fiamme aperte o simili.

Escludere l'impiego non autorizzato ed in particolare da parte di bambini.

11 Targhetta

Fig. 30

- a** -Ragione sociale e indirizzo del produttore
- b** -Descrizione del prodotto
- c** -Descrizione del modello
- d** -Numero di serie
- e** -Mese / Anno di produzione
- f** -Peso (pronto per l'uso senza pesticida)
- g** -Peso (pronto per l'uso con riempimento max.)
- h** -Riempimento massimo del serbatoio del pesticida
- i** -Volume del serbatoio del pesticida
- j** -Pressione d'esercizio massima consentita
- k** -Temperatura d'esercizio massima consentita
- l** -Portata dell'erogazione massima (con ugello spruzzatore standard alla pressione d'esercizio max.)

12 Specifiche tecniche

Modello			435 Comfort	425 Comfort	425 Pro	475 Comfort	475 Pro	
Serbatoio del pesticida -	Volume totale	l	22	16				
	Riempimento max.	l	20	15				
Quantità residua che l'apparecchio non riesce più ad erogare in modo corretto			ml					< 200
Sistema a pompa			Pompa a pistone			Pompa a membrana		
Pressione d'esercizio massima consentita			4 bar; con tappo fino a 6 bar			4 bar		
Volume del polmone di compensazione			l					1,3
Volume della portata			cm ³					80
Temperatura d'esercizio consentita			°C					0-40
Tubo flessibile di mandata Lunghezza			mm					1.300
Portata dell'erogazione massima (con ugello spruzzatore standard a 4 bar)			l/min					1,85
Cartuccia del filtro Larghezza delle maglie			mm					0,8
Filtro di riempimento Larghezza delle maglie			mm					2,0
Peso	Pronto per l'uso senza pesticida		5,1	4,5	5,2	4,7	5,4	
	Pronto per l'uso con riempimento max.		25,1	19,5	20,2	19,7	20,4	
Dimensioni (senza tubo spruzzatore, leva della pompa e tubo flessibile di mandata)			Altezza	590		520		
			Larghezza	400		370		
			Profondità	250		240		

Portata dell'erogazione / * **Pressione d'esercizio ottimale** con l'impiego dell'ugello specifico

Pressione d'erogazione / Ugello	1 bar	2 bar	3 bar	4 bar
Ugello a getto piatto 04-F110	0,92 l/min	* 1,31 l/min	1,60 l/min	1,85 l/min
Ugello a cono cavo 1,4 mm Ø	0,64 l/min	* 0,91 l/min	1,11 l/min	1,28 l/min
Ugello diffusore alto regolabile	0,44 - 1,10 l/min	* 0,55 – 1,45 l/min	0,66 – 1,75 l/min	0,75 – 1,85 l/min
Ugello a getto piatto 02-F80	0,46 l/min	* 0,65 l/min	0,80 l/min	0,92 l/min

solo[®]

Made in Germany



SOLO Kleinmotoren GmbH

Industriestraße 9	D-71069 Sindelfingen
Postfach / PO Box 60 01 52	D-71050 Sindelfingen
DEUTSCHLAND / GERMANY	
Tel.: +49 (0)7031 301-0	Fax: +49 (0)7031 301-202
info@solo-germany.com	http://solo.global/