

Originalbetriebsanleitung,
vor der Benutzung gründlich lesen!

Original instructions,
read carefully before use!

Notice originale,
lire attentivement avant utilisation!

Manual original
¡lea cuidadosamente antes de usar!

Istruzioni originali,
leggere attentamente prima dell'uso!

Oorspronkelijke gebruiksaanwijzing,
voor gebruik aandachtig lezen!

Originální návod k obsluze,
před použitím si pozorně přečtěte!

Originalna navodila za uporabo,
pred uporabo natančno preberite!

Original bruksanvisning,
les nøye før bruk!

Originalna uputa za uporabu,
pažljivo pročitajte prije upotrebe!

Az eredeti üzemeltetési útmutató fordítása,
használat előtt figyelmesen olvassa el!

Перевод руководства по эксплуатации,
внимательно прочитайте перед использованием!

Tłumaczenie oryginalnej instrukcji eksploatacji,
przeczytaj uważnie przed użyciem!

Originalbruksanvisning,
läs noga innan användning!

Druckspritze

Pressure Sprayer

Pulvérisateur à pression

Pulverizador a presión

Spruzzatore a pressione

Drukspuit

Tlakové postřikovače

Tlačna škropilnica

Trykksprøyter

Prskalica pod pritiskom

Nyomófecskenvező

Распылитель давления

Opryskiwacz ciśnieniowy

Tryckspruta

de

en

fr

es

it

nl

cs

sl

no

hr

hu

ru

pl

sv

Fig. 1

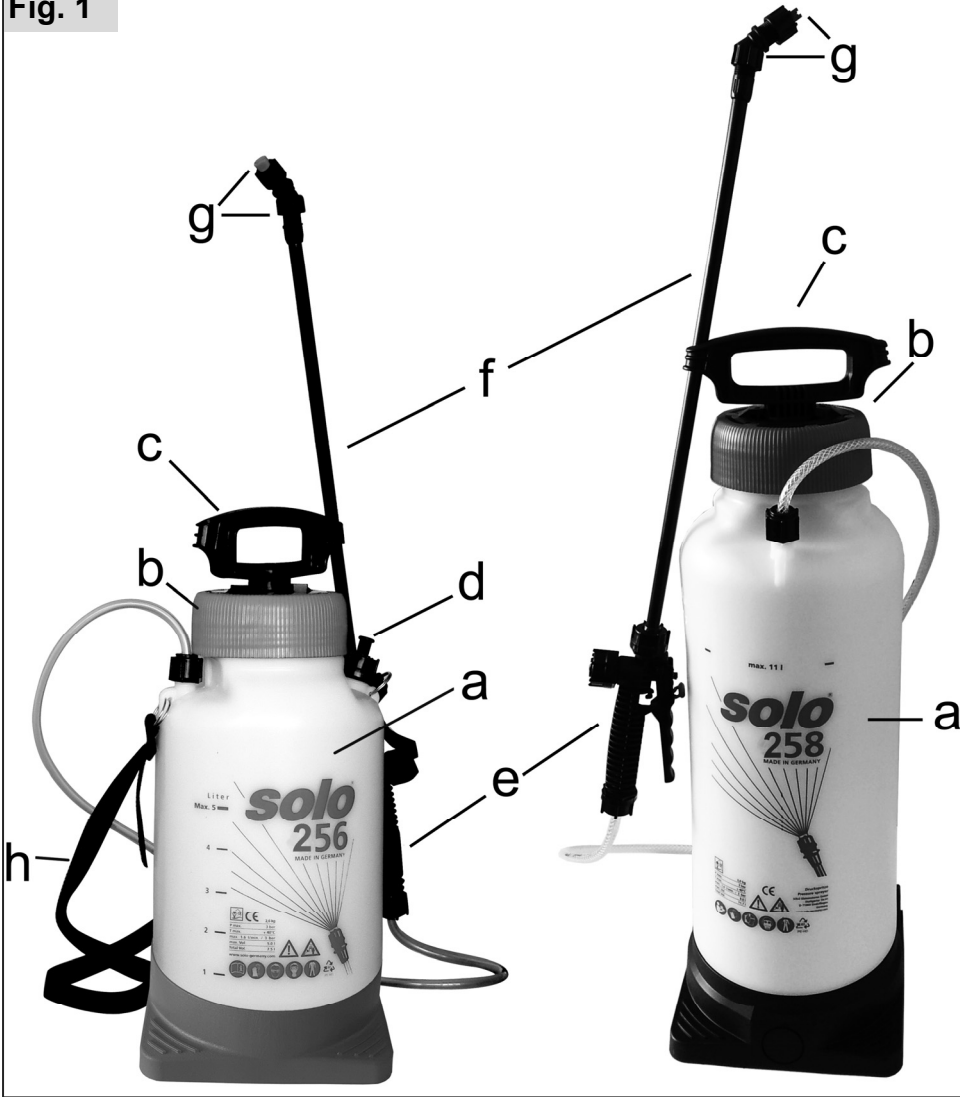


Fig. 3

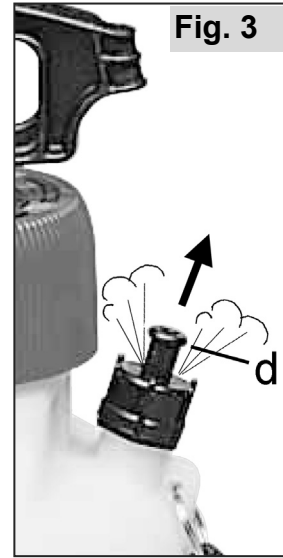


Fig. 2

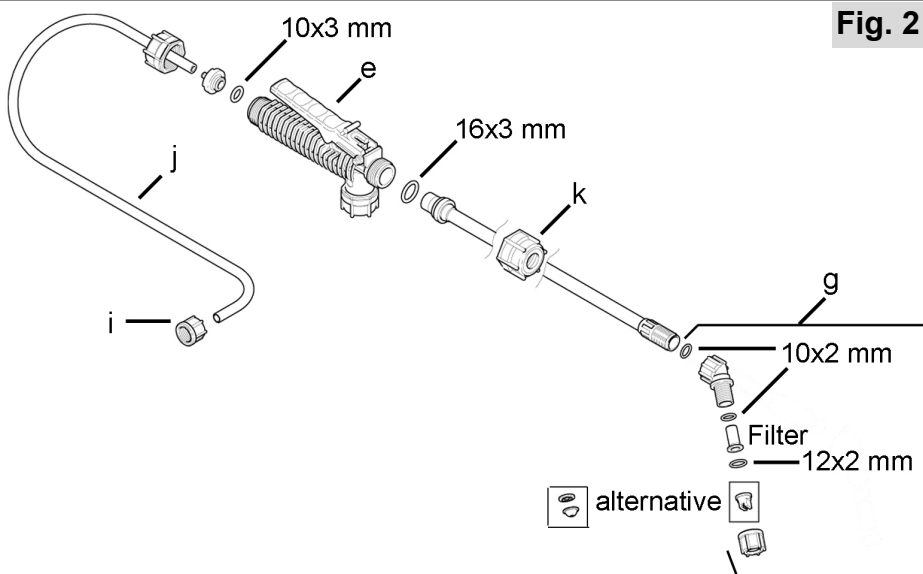


Fig. 4



Fig. 5

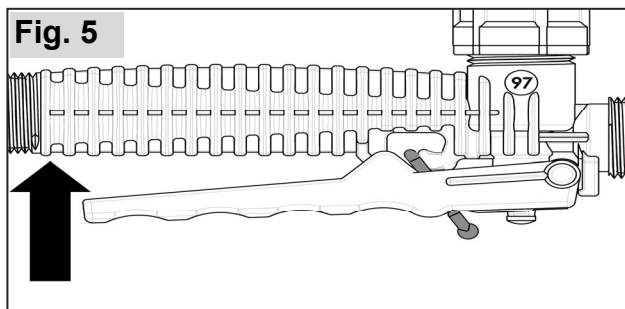


Fig. 6

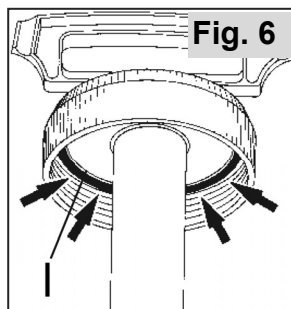




Fig. 7
1-2



Fig. 8

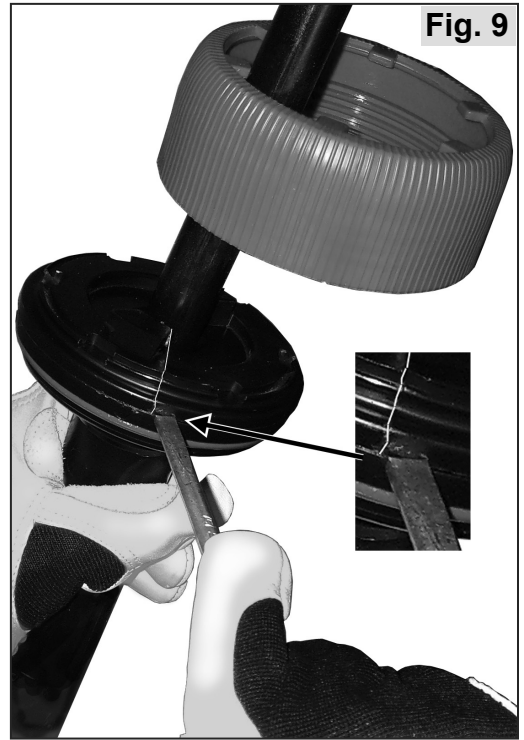


Fig. 9



Fig. 10

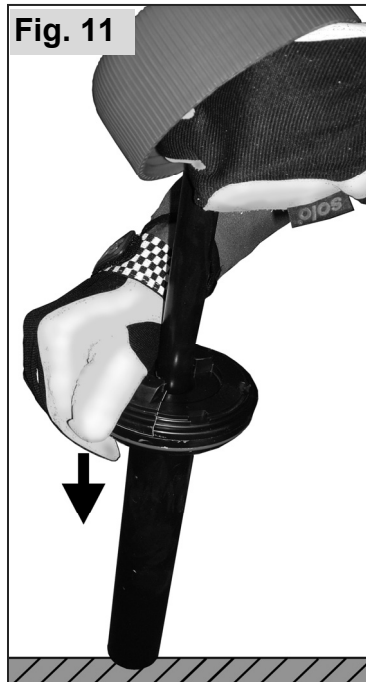


Fig. 11

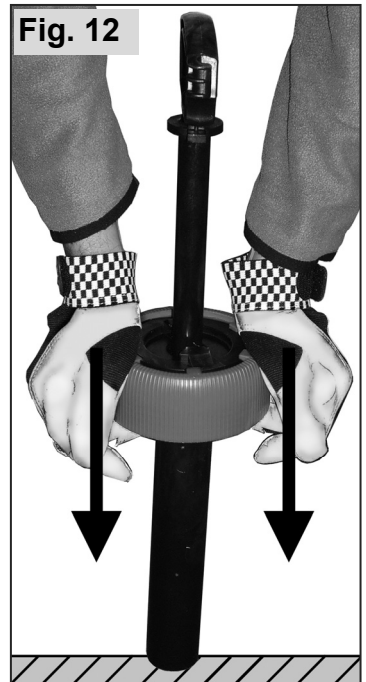


Fig. 12

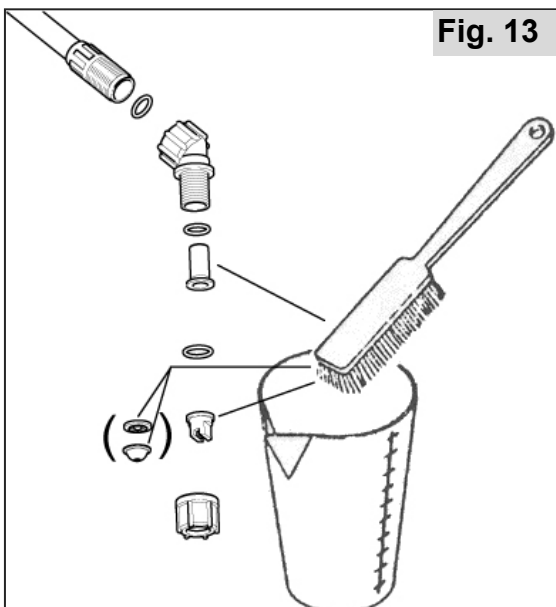


Fig. 13

Originalna navodila za uporabo

Pridrżane pravice do spremembe obsega dobave v obliki, tehnologiji in opremi. Iz podatkov in slik v teh originalnih navodilih za uporabo ni mogoče pridobiti nobenih zahtevkov.

Po zaključen obdobju uporabe morate embalažo in napravo pravilno odstraniti v skladu z lokalnimi predpisi.

Kot je predvideno v Direktivi 2009/128/ES, je lahko stroj predmet nacionalnih predpisov glede rednega pregledovanja s strani priglašene organa.

1 ES-izjava o skladnosti

Podjetje SOLO Kleinmotoren GmbH, Industriestraße 9, 71069 Sindelfingen, Nemčija izjavlja, da je tlačna škropilnicatipa **256, 257, 258** z dnem izdelave 01/2022 in vsemi naslednjimi, skladna veljavnimi določili Direktive 2006/42/ES Evropskega parlamenta in Sveta z dne 17. maj 2006 o strojih in Direktive 2009/127/ES.

Sindelfingen, 01.01.2022

Sascha Luft, SOLO Kleinmotoren GmbH, Industriestraße 9, D-71069 Sindelfingen (poslovodja in pooblaščenec za dokumentacijo)

2 Obseg dobave

- Osnovna naprava z ročnim ventilom na tlačni cevi
- Škropilna cev, predhodno montiran nastavek za šobo, vklj. s šobo
- Nosilni jermen
- Alternativna šoba
- Nalepka za vsebino rezervoarja

3 Obrabni deli

Garancija proizvajalca ne zajema naslednjih obrabnih delov:

- * vsi gumijasti deli, ki so v stiku s škropivom,
- * šobe, * filtri, * tesnila

4 Garancija

Upoštevajte, da so v nekaterih državah veljavni določeni garancijski pogoji. V primeru dvoma se obrnite na prodajalca.

Jamstva ne prevzemamo za naslednje vzroke za škodo:

- Neupoštevanje originalnih navodil za uporabo.
- Neizvedba potrebnega vzdrževanja in čiščenja.
- Obraba zaradi običajne uporabe.
- Uporaba nedovoljenih delovnih orodij.
- Uporaba sile, nepravilno ravnanje, zloraba ali nesreča.
- Posegi nestrokovnih oseb ali nepravilno servisiranje.
- Samovoljne spremembe naprave.

- Uporaba neprimernih nadomestnih oz. neoriginalnih delov.
- Uporaba nedovoljenih škropiv.
- Poškodbe, ki so posledica pogojev uporabe v trgovini za najem.

Vsakršna garancijska opravila mora izvesti naš pooblaščen strokovni prodajalec. Čiščenje, nega in nastavljanje ne spadajo pod garancijska opravila.

5 Simboli



Temeljito preberite originalna navodila za uporabo.



NEVARNOST! Ob neupoštevanju originalnih navodil za uporabo lahko pride do življenjsko nevarnih telesnih poškodb.



Nosite predpisana zaščitna oblačila.



Nosite zaščitne rokavice.



Nosite zaščito za obraz (npr. zaščitna očala).



Nosite dihalno masko.



Kajenje je prepovedano.



Ne uporabljajte odprtega ognja.



Minimalna razdalja do drugih oseb: 15 m

6 Varnostni predpisi

6.1 Namenska uporaba / področja uporabe

- Napravo uporabljajte izključno za škropljenje tekočih sredstev za zaščito rastlin, zatiranje škodljivcev in uničevanje plevela ter tekočih gnojil, ki so na voljo v pooblaščenih strokovnih trgovinah in so odobrena s strani lokalnih/nacionalnih organov za uporabo s prenosnimi škropilnicami, ter za škropljenje čiste vode.
- Strogo upoštevajte specifikacije škropiva, zlasti navodila za osebno zaščitno opremo.
- Področja uporabe so poljedelstvo, drevesnice in gozdno gospodarstvo, pridelovanje sadja, vina in zelenjave, gospodinjstvo in vrtnarstvo ter vzgajanje kultur pri zadostnem prezračevanju in odzračevanju.
- Za vse druge namene, kot na primer razprševanje drugih sredstev, kot pa zgoraj navedenih tekočin, naprave ne smete uporabljati! Zlasti ne smete razprševati kislin, lugov, tekočin, ki vsebujejo topila in impregnacijskih sredstev.
- Ne uporabljajte tekočine s temperaturo nad 40 °C.
- Ne uporabljajte gorljivih sredstev.

6.2 Splošna varnostna opozorila

Pred prvo uporabo preberite originalna navodila za uporabo in jih varno shranite.

Neupoštevanje napotkov v teh originalnih navodilih za uporabo je lahko življenjsko nevarno; uporabnik je odgovoren za vso škodo in posledično škodo, ki je nastala zaradi tega.

Originalna navodila za uporabo morajo biti vedno na voljo na mestu uporabe.

Prebrati jih mora vsaka oseba, ki je zadolžena za dela z in na napravi (tudi vzdrževanje, nega in servisiranje).

- Varno ravnanje naj vam pokaže in razloži strokovni prodajalec za izdelke SOLO.
- Osebe, mlajše od 18. let lahko uporabljajo to napravo samo pod nadzorom odrasle osebe.
- Osebe in živali naj se zadržujejo izven delovnega območja. Nikoli ne škropite v smeri oseb, živali in predmetov, ki so lahko poškodovani.
- Napravo lahko predate samo osebam, ki so seznanjene s tem tipom, njegovo uporabo in originalnimi navodili za uporabo.
- Če uporabljate to napravo, morate biti v dobrem stanju, spočiti in zdravi.
- Ne uporabljajte te naprave pod vplivom alkohola, drog ali zdravil.
- Ne spreminjajte obstoječih varnostnih naprav in upravljalnih delov.
- Napravo uporabljajte v obratovalnem varnem stanju. To morate v skladu s poglavjem 10.1 preveriti pred vsako uporabo.
- Nemudoma zamenjajte poškodovane dele. Uporabljajte samo originalne nadomestne dele SOLO.
- Uporabljajte samo opremo in vgradne dele, ki so odobreni za to napravo.
- Za namene skladiščenja morate napravo izprazniti v skladu s poglavjem 10.6. Preprečite dostop nepooblaščenim osebam.

6.3 Varna uporaba škropiv





- Z ustreznimi postopki in prestreznimi posodami zagotovite, da pri mešanju, nalivanju, uporabi, praznjenju, čiščenju, vzdrževanju in transportu ne pride do onesnaženja okolja, vodovodnega omrežja in/ali kanalizacije s škropivi in čistili.
- Škropiva in čistila (tudi ostanke) vedno prestrezite ustrezne posode in jih predajte zbirnemu mestu, ki ga navaja vaše lokalno komunalno podjetje.
- V primeru stika kože ali oči s škropivom nemudoma sperite prizadeto mesto z obilo čiste vode in nemudoma obiščite zdravnika.
- Nemudoma zamenjajte oblačila, ki so prepojena s škropivom.
- Med uporabo škropiva ne jejte in pijte.

- Če vam med delom postane slabo ali pa postanete nemudoma utrujeni, takoj prenehajte z delom. Če se to stanje ne izboljša, nemudoma obiščite zdravnika.
- Opravljanje del s škropivom nikoli ne dovolite otrokom ali osebam, ki niso seznanjene z uporabo škropiv.
- V rezervoar za škropivo ne vlivajte naenkrat več različnih vrst škropiv.
- Poimenovanje uporabljenega škropiva mora biti zabeleženo na napravi in posodobljeno ob vsaki zamenjavi škropiva.
- V primeru menjave škropiva morate očistiti rezervoar za škropivo in vse dele, ki pridejo v stik z njim. Pred uporabo novega škropiva naj naprava najprej deluje s čisto vodo.
- Ob koncu uporabe naprave jo v skladu s poglavjem 10.6 izpraznite in očistite, temeljito operite obraz in roke, slecite delovna oblačila in jih redno perite.

6.4 Med transportom naprave

- Napravo morate med transportom v vozilu trdno privezati.
- Preprečite iztekanje škropiva. Rezervoar škropiva in vse cevi, ki so v stiku s škropivom, preverite glede tesnosti.

6.5 Delovna oblačila / osebna varovalna oprema (OVO)

-  Nosite namenu primerna, predpisana oblačila, ki ščitijo vse dele telesa pred stikom s škropivom.
- Nosite trdne čevlje z oprijemljivim podplatom.
-  • Nosite zaščitne rokavice z neдрsečo prijemalno površino.
-  • Uporabljajte zaščito za obraz (npr. zaščitna očala).
-  • Pri delu v gostih, visokih rastlinskih sestojih, rastlinjakih, koritih in jarkih ter v primeru uporabe nevarnih škropiv vedno nosite dihalno masko.

6.6 Pred in po delu

- Pred vsakim začetkom del morate preveriti celotno napravo v skladu s poglavjem 10.1.
- Napravo lahko upravlja samo ena oseba. V okolici 15 metrov se ne smejo zadrževati nobene osebe.
- V gostih rastlinskih sestojih, rastlinjakih, koritih in jarkih poskrbite za zadostno kroženje zraka.
- Bodite vedno v klicni bližini do drugih oseb, ki vam lahko v nujnem primeru nudijo pomoč.
- Pravočasno naredite premor.
- Ne kadite na delovnem mestu.

6.7 Vzdrževanje, popravila in skladiščenje

Sami izvedite samo tista vzdrževalna dela in popravila, ki so opisana v teh originalnih navodilih za uporabo. Vsa druga dela mora izvesti pooblaščen delavnik.

- Naprave ne vzdržujte, popravljajte ali skladiščite v bližini odprtega ognja.
- Pred vsemi popravili in vzdrževanji morate povleči za varnostni ventil (**d**), da sprostite tlak (Fig. 3).
Pri vlečenju za varnostni ventil mora biti naprava vedno postavljena pokončno.
Pozor: ne približujte se z obrazom!
- Tlačno cev, ročni ventil, škropilno cev in nastavek za šobo lahko odvijete samo, ko niso več pod tlakom.

7 Priprava na delo

Fig. 1 (slika je samo primer, oprema je odvisna od modela)

- a Rezervoar za škropivo
- b Ohišje prirobnice
- c Ročaj črpalke
- d Varnostni ventil
- e Ročni ventil
- f Škropilna cev
- g Nastavek za šobo
- h Nosilni jermen

7.1 Sestava

Fig. 2:

- Nastavek za šobo (**g**) privijte z O-obročem (10 x 2 mm) brez orodja z roko na škropilno cev.
- Pokrivno matico (**k**) ravno namestite in privijte škropilno cev (**f**) z O-obročem (16 x 3 mm) brez orodja z roko na ročni ventil (**e**).

Fig. 1:

Kadar je ne uporabljate, obesite škropilno cev na pritrdilno sponko (**c**). Pri tem mora biti nastavek za šobo (**g**) obrnjen navzgor.

7.2 Filter

V nastavki za šobo (**g**) je pred škropilno šobo vstavljen filter.

Uporaba filtra je potrebna pri delu s tlačno brizgalko.

7.3 Nosilni jermen

Nosilni jermen je s pomočjo zatičnega drsnika nastavljen na potrebno dolžino.

7.4 Testno delovanje

Pred prvo uporabo morate skladno s poglavjem 10.2 preveriti delovanje naprave s testnim delovanjem.

8 Priprava škropiva in polnjenje rezervoarja za škropivo

Pripravite škropivo v skladu z navodili proizvajalca škropiva.

Škropivo pripravljajte samo na prostem, nikoli v bivalnih prostorih, hlevih ali skladiščih za živila in krmila.

Pred odprtjem rezervoarja za škropivo morate v napravi s povlečenjem varnostnega ventila (**d**) sprostiti tlak (Fig. 3)! Pri vlečenju za varnostni ventil mora biti naprava vedno postavljena pokončno.
Pozor: ne približujte se z obrazom!

Za dolivanje škropiva morate izviti črpalko. Pri tem potisnite ročaj črpalke (**c**) navzdol in ga zavrtite v levo (v nasprotni smeri urinega kazalca). Odvijte črpalko v nasprotni smeri urinega kazalca. Ne uporabljajte orodja!

Rezervoar napolnite maksimalno do zgornje oznake na strani rezervoarja za škropivo. Preprečite razlitje rezervoarja za škropivo ter s tem onesnaženje javnih voda ter kanalov za deževnico in odplake.

Nemudoma pobrišite razlito škropivo.

Po polnjenju nazaj vstavite črpalko in jo privijte v smeri urnega kazalca, da ne more priti do iztekanja škropiva. Pri zategovanju zablokirajte ročaj črpalke (**c**) v smeri urnega kazalca.

Fig. 4:

Na rezervoar za škropivo nalepite ustrezno nalepko, s katero je označeno, ali uporabljate herbicide, fungicide ali insekticide.

9 Uporaba tlačna škropilnica

9.1 Škropljenje

- Škropilnice ne uporabljajte ob vetru ali v dežju.
- Pred začetkom del preverite smer vetra in izberite smer škropljenja, pri kateri veter ne piha v uporabnika.
- Ne škropite v smeri proti osebam, živalim, odprtim vratom in oknom, vozilom in druge predmete, ki jih škropivo lahko poškoduje.
- Pazite, da nanese škropivo samo na površine, ki morajo resen biti poškropljene. Med škropljenjem bodite pozorni na enakomerno razporeditev in homogeno kopičenje škropiva po zadevnih površinah.

Črpanje in škropljenje:

Za črpanje sprostite ročaj črpalke (c) z vrtenjem iz zapore.

Črpajte, dokler v rezervoarju škropiva ni dosežen obratovalni tlak. Nadtlak samodejno uhaja skozi varnostni ventil (d).

Škropilno cev držite v roki za ročni ventil.

Fig. 5:

Za škropljenje aktivirajte ročni ventil.

Ko spustite ročni ventil, je škropljenje prekinjeno.

Za škropljenje pod listi lahko škropilno cev zavrtite na ročnem ventilu z odvitjem pokrivne matice.

Če škropivo ni pravilno nanoseno, po potrebi očistite (pogl. 10.6) ali zamenjajte (pogl. 10.4) šobo in filtrski vložek.

Tlačno brizgalko lahko nosite tudi na ročaju črpalke (c), ko je ta potisnjen čisto navzdol in zablokiran v desno.

9.2 Ostanke škropiva / zaključitev škropljenja

V primeru količine škropiva v rezervoarju, ki je manjša od 200 ml, škropivo ni več pravilno dovajano. Po potrebi dolijte škropivo ali pa ob zaključitvi škropljenja ta ostanek škropiva razredčite z 2 litroma čiste vode in ga polijte po površinah, ki ste jih škropili.

Ob koncu uporabe naprave jo v skladu s poglavjem 10.6 izpraznite in očistite, temeljito operite obraz in roke, slecite delovna oblačila in jih redno perite.

10 Vzdrževanje, čiščenje in skladiščenje

10.1 Načrt vzdrževanja

Pred začetkom del:

- Celotno napravo preverite glede varnega delovanja:
 - vizualna kontrola naprave
 - preverjanje tesnosti vseh delov naprave (pri maksimalno dovoljenem tlaku ob odprtem in zaprtem ročnem ventilu)
 - preverjanje delovanja vseh funkcijskih delov (črpalka, ročni ventil)
 - kontrola cevi in njihovih vijačnih spojev.

Po zaključitvi del, ob menjavi škropiva, po potrebi:

- očistite rezervoar škropiva, pogl. 10.6
- očistite šobo in filter, pogl. 10.6

Mesečno oz. na začetku sezone, po potrebi:

- preverjanje oddane količine, pogl. 10.3
- mazanje tesnil z mastjo, pogl. 10.5

10.2 Testno delovanje

Na začetku škropilne sezone in na mesečni ravni morate s testnim delovanjem s čisto vodo preveriti naslednje:

- tesnost vseh delov pri maksimalno dovoljenem tlaku ob odprtem in zaprtem ročnem ventilu

- delovanje vseh funkcijskih delov (ročica črpalke, črpalka)
 - natančnost doziranja in škropljenja
 - količino oddanega škropiva v skladu s pogl. 10.3
- Naprave ne uporabljajte v primeru nepravilnosti, poškodb, netesnih mest ali omejenega delovanja, ampak naj jo nemudoma pregleda strokovnjak.

10.3 Preverjanje oddane količine

Napravo napolnite do oznake za maksimalno s čisto vodo in točno eno minuto škropite z delovnim tlakom 2 bar. Nato odmerite količino vode za ponovno napolnitev do oznake za maksimalno. Oddana količina ne sme znašati več kot 10 % od navedene vrednosti (11. pogl.); v nasprotnem primeru očistite šobo in filtrski vložek ter ponovite merjenje.

Če oddana količina tudi po čiščenju ni pravilna, zamenjajte šobo in/ali filtrski vložek. Pogl. 10.4

10.4 Menjava škropilne šobe in/ali filtra

- Nastavek za šobo sperite s čisto vodo.
- Razstavite nastavek za šobo.
- O-obroče, filtrski vložek in škropilno šobo očistite s čisto vodo in mehko ščetko. Škropilne šobe ne izpihujte z usti! Ne čistite šobe s trdim predmetom!
- Staro šobo zamenjajte z novo oz. stari filtrski vložek zamenjajte z novim!
- Nazaj sestavite posamezne dele nastavka za šobo (Fig. 2).

10.5 Mazanje tesnil

Mazanje tesnil pokrova

Fig. 6:

Za zatesnitev rezervoarja za škropivo je treba tesnilo (I) pokrova vedno dobro namazati s silikonsko mastjo.

Mazanje tesnilnega obroča bata črpalke

Če je tek črpalke otežen, morate tesnilni obroč (Fig. 10, pol. m, št. za naročilo: 10675)

na batu črpalke namazati s silikonsko mastjo ali pa ga zamenjati.

Demontaža črpalke in mazanje tesnilnega obroča:

Fig. 7: Prazno napravo brez tlak varno odložite na ravna tla. Če je črpalka v celoti privita na rezervoar za škropivo, jo odvijte za točno 1–2 obrata.

Fig. 8: Trdno pritisnite ročico črpalke navzdol z obema rokama, da se črpalka s klikom sname z rdečega ohišja s prirobnico. Odvijte rdeče ohišje s prirobnico z enote in odstranite črpalko iz rezervoarja za škropivo.

Fig. 9: Z izvijačem dvignite oba črna polkroga prirobnice s cilindra črpalke. Zdaj lahko bat črpalke potegnete iz cilindra črpalke.

Fig. 10: Zdaj lahko namažete tesnilni obroč (m) s silikonsko mastjo ali ga zamenjate z novim.

Sestavljanje:

Fig. 11: Namestite rdeče ohišje s prirobnico na bat črpalke. Potisnite bat črpalke v cilinder črpalke. Oba črna polkroga prirobnice trdno pritisnite na cilinder črpalke, da slišno zaskočita s klikom.

Fig. 12: Cilinder črpalke varno odložite na ravna tla. Natančno namestite rdeče ohišje s prirobnico in ga z obema rokama trdno potisnite na cilinder črpalke, da slišno zaskoči s klikom.

10.6 Praznjenje rezervoarja za škropivo in čiščenje delov, ki so v stiku s škropivom

Pred odprtjem rezervoarja za škropivo in pred demontažo nastavka za šobo morate s povlečenjem varnostnega ventila (d) sprostiti tlak iz naprave (Fig. 3)! Pri vlečenju za varnostni ventil mora biti naprava vedno postavljena pokončno. Pozor: ne približujte se z obrazom!

Rezervoar za škropivo in vse dele, po katerih se pretaka škropivo morate dnevno po uporabi izprazniti in dobro splakniti z vodo.

Posebej pozorni bodite na obrabene dele kot so šobe, filtri in tesnila.

Upoštevajte napotke za čiščenje v originalnih navodilih škropiva.

Nikoli ne uporabljajte agresivnih ali kislih čistil ali čistil, ki vsebujejo topila (npr. bencin).

Po čiščenju pustite rezervoar za škropivo odrt, da se posuši.

Čiščenje škropilne šobe in filtra:

Fig. 13:

- Nastavek za šobo sperite s čisto vodo.
- Razstavite nastavek za šobo.
- O-obroče, filter in škropilno šobo očistite s svežo vodo in krtačko.

Škropilne šobe ne izpihujte z usti!

Ne čistite šobe s trdim predmetom!

- Nazaj sestavite posamezne dele nastavka za šobo (Fig. 2).

10.7 Ustavitev in skladiščenje

Napravo izpraznite in očistite v skladu s pogl. 10.6. Napravo skladiščite zaščiteno pred sončno svetlobo na suhem in varnem mestu, ki je zaščiteno pred zmrzaljo, pri temperaturi okolice do maks. 35 °C.

V bližini ne sme biti odprtega ognja ali podobnega. Preprečite nepooblaščen uporabo, predvsem s strani otrok.

11 Tehnični podatki

Model		256	257	258	
Rezervoar za škropivo	Skupna prostornina	l	7,5	9,0	14,2
	Maks. količina polnjenja	l	5,0	7,0	11,4
Količina ostanka škropiva, ki jo naprava ne more več ustrezno črpati		ml	< 200		
Maksimalni dovoljeni delovni tlak		bar	3,0		
Dovoljena obratovalna temperatura		°C	0–40		
Tlačna cev:	dolžina	mm	1.500		
Maksimalna oddana količina (s standardno škropilno šobo pri 3 bar)		l/min	1,6		
Filter vložek:	širina zanke	mm	0,8		
Teža:	pripravljena za uporabo, brez škropiva	kg	2,0	2,2	2,9
	pripravljena za uporabo, z maks. količino škropiva	kg	7,0	9,2	14,3
Mere (brez škropilne cevi in tlačne cevi):	višina	mm	422	503	670
	širina	mm	212	212	220
	globina	mm	212	212	220

Oddana količina / * **optimalni delovni tlak** ob uporabi ustrezne šobe:

Šoba \ škropilni tlak	1 bar	2 bar	3 bar
Šoba za ploščati curek 04-F110	0,92 l/min	* 1,31 l/min	1,60 l/min
Šoba z votlim stožcem 1,0 mm Ø	0,40 l/min	* 0,55 l/min	0,70 l/min

Informacije o materialnih sestavinah (VO (ES) št. 1907/2006 "REACH") lahko najdete na naši spletni strani pod: <https://de.solo.global/de/content/12-service>

solo[®]

Made in Germany



SOLO Kleinmotoren GmbH

Industriestraße 9 D-71069 Sindelfingen

Postfach / PO Box 60 01 52 D-71050 Sindelfingen

DEUTSCHLAND / GERMANY

Tel.: +49 (0)7031 301-0

info@solo-germany.com <http://solo.global/>