

**Originalbetriebsanleitung**

**Original instructions**

**Notice originale**

**Manual original**

**Istruzioni originali**

**Oorspronkelijke  
gebruiksaanwijzing**

**Originální návod k  
obsluze**

**Originalna navodila za  
uporabo**

**Original bruksanvisning**

**Originalna uputa za  
uporabu**

**Az eredeti üzemeltetési  
útmutató fordítása**

**Перевод руководства  
по эксплуатации**

**Tłumaczenie oryginalnej  
instrukcji eksploatacji**

**Originalbruksanvisning**

**Schaumsprüher**

**Foam sprayer**

**Pulvérisateur de  
mousse**

**Pulverizador de  
espuma**

**Formaschiuma**

**Schuimsproeier**

**Pěnový postřikovač**

**Razpršilec za peno**

**Skumsprøyte**

**Prskalica za pjenu**

**Habpermetező**

**Распылитель пены**

**Pianownica**



**Skumspruta**

de

en

fr

es

it

nl

cs

sl

no

hr

hu

ru

pl

sv

Fig. 1



Fig. 2

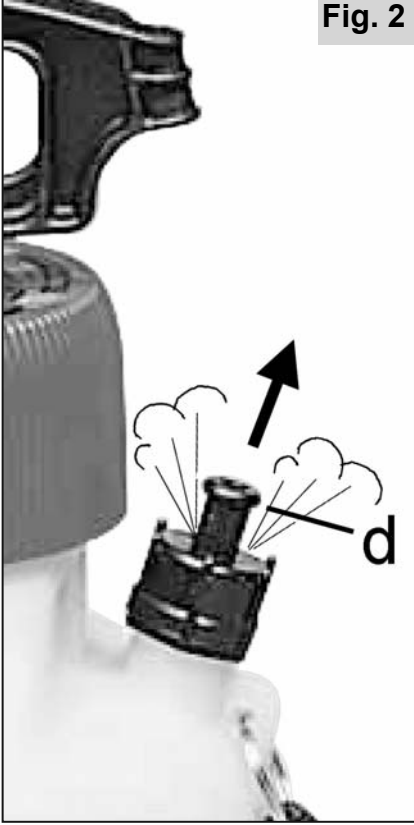


Fig. 3

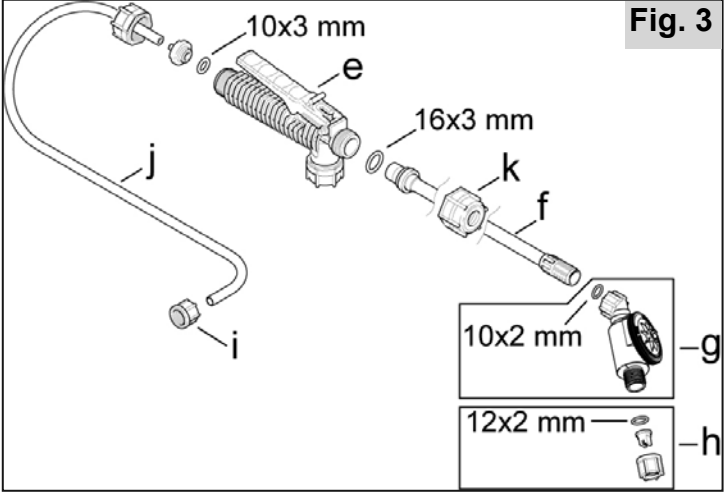


Fig. 4

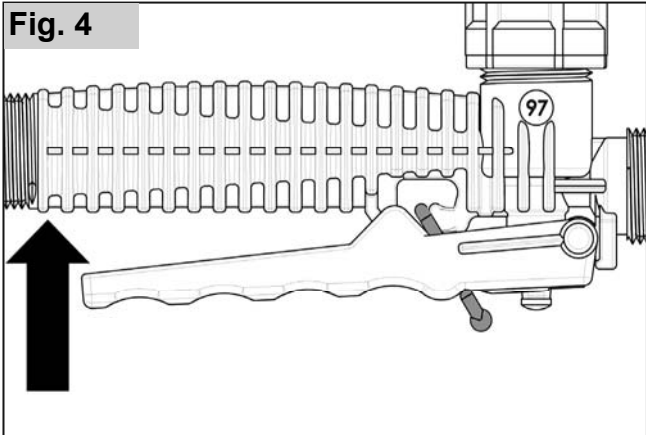
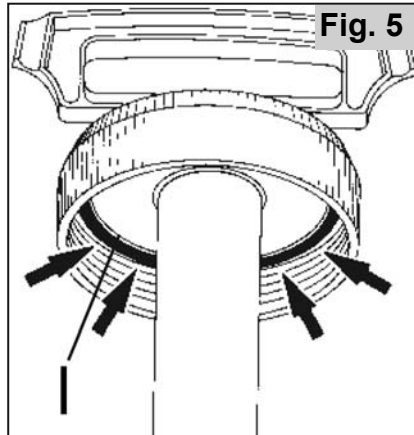
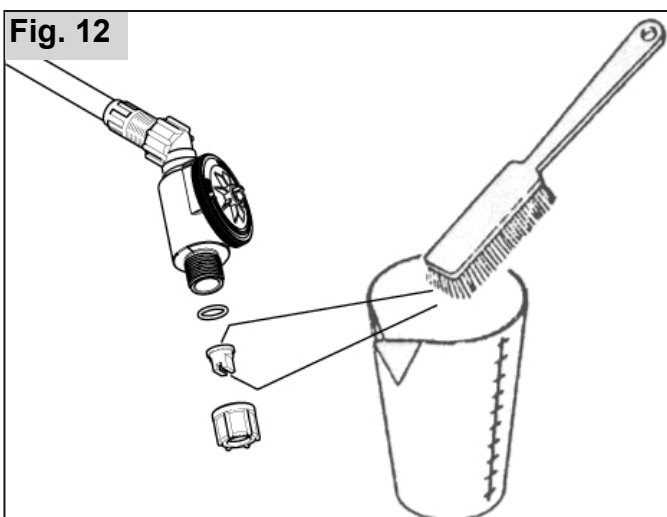
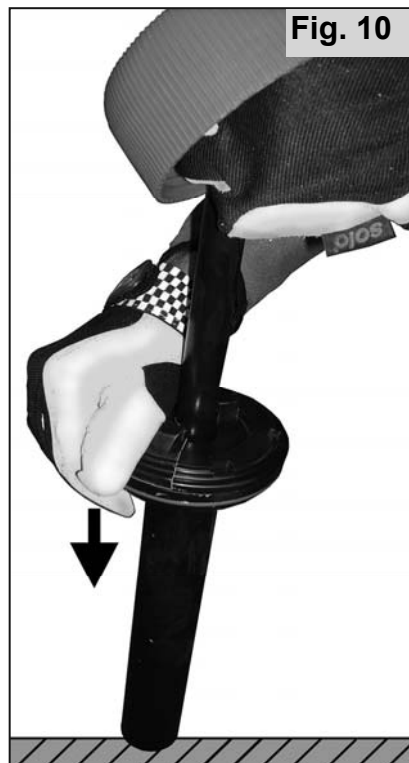
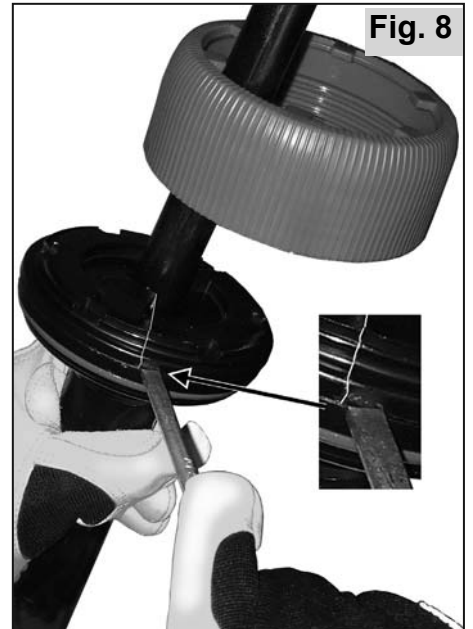


Fig. 5





## Istruzioni originali

Prima della prima messa in funzione leggere a fondo le presenti istruzioni per l'uso e osservare assolutamente le norme di sicurezza!

SOLO si riserva il diritto di apportare modifiche alla dotazione in termini di formati, soluzioni tecniche e dotazione. A partire dalle specifiche e dalle illustrazioni delle presenti istruzioni per l'uso non scaturiscono eventuali diritti.

Procedere al corretto smaltimento dell'imballaggio e dell'apparecchio in conformità alle disposizioni al termine della durata utile.

Informazioni sugli ingredienti materiali (VOCE (CE) n. 1907/2006 "REACH") può essere trovato sulla nostra homepage sotto:

<https://shop.solo.global/Service/Support/Support/>

## 1 Dichiarazione di conformità CE

SOLO Kleinmotoren GmbH,  
Industriestraße 9, 71069 Sindelfingen, Germania  
dichiara che le pompe a **Formaschiuma** tipo **333 FA** - , a decorrere dalla data di produzione 01/2022 e successive scadenze, soddisfano le disposizioni vigenti in materia della direttiva 2006/42/CE del Parlamento Europeo e del Consiglio del 17 maggio 2006 relativa alle macchine rispetta.

Sindelfingen, 01/01/2022

Andreas Emmerich, SOLO Kleinmotoren GmbH,  
Industriestraße 9, D-71069 Sindelfingen  
(amministratore commerciale e responsabile della documentazione)

## 2 Componenti soggetti ad usura

I seguenti componenti soggetti ad usura non sono coperti dalla garanzia del produttore.

\* Tutti i componenti in gomma, gli ugelli,  
\* le guarnizioni, \* le membrane, \* Pannello della schiuma, \* le guarnizioni ad anello a contatto con il pesticida

## 3 Garanzia

Prestare attenzione al fatto che in alcuni paesi si applicano condizioni di garanzia specifiche. In caso di eventuali dubbi rivolgersi al rivenditore competente.

Non viene concessa nessuna garanzia per le seguenti cause:

- Violazione delle istruzioni per l'uso originali.
- Omissione delle operazioni di pulizia e manutenzione necessarie.
- Usura dovuta al normale impiego del prodotto.
- Impiego di strumenti di lavoro non omologati.
- Applicazione di forza eccessiva, gestione impropria, uso improprio o grave incidente.
- Interventi di personale non specializzato o tentativi di riparazione non appropriati.

- Alterazioni dell'apparecchio apportate in modo autonomo.
- Impiego di pezzi di ricambio inadeguati o pezzi non originali.
- Impiego di pesticidi non omologati.
- Danni riconducibili alle condizioni d'impiego dell'attività di noleggio.

È necessario far eseguire tutte le operazioni in garanzia da un rivenditore specializzato autorizzato dell'azienda. Le operazioni di pulizia, manutenzione e regolazione non vengono riconosciute come parte del servizio di garanzia.

## 4 Simboli



Leggere con attenzione le istruzioni per l'uso.



PERICOLO! Non rispettando le istruzioni per l'uso originali si possono riportare lesioni fatali.



Indossare indumenti protettivi appropriati.



Indossare guanti protettivi.



Indossare la protezione per il viso, come ad esempio gli occhiali protettivi.



Utilizzare la maschera protettiva delle vie respiratorie.



Distanza minima da altre persone: 15 m

## 5 Disposizioni di sicurezza

### 5.1 Uso corretto / campi d'applicazione

È consentito utilizzare lo spruzzatore della schiuma esclusivamente per l'erogazione dei detergenti e dei disinfettanti riportati di seguito ed indicati per la formazione di schiuma.

Attenersi strettamente alle specifiche relative al pesticida.

Spruzzatore della schiuma della serie modello A - Il modello **333 FA** (guarnizioni FKM) è adatto all'erogazione di sostanze acide fino a quelle con un pH neutro comprese **(intervallo del pH da 1 a 7)**.

#### Uso improprio prevedibile

Per tutte le destinazioni d'uso non citate precedentemente, come ad esempio:

- Applicazione spray di vernici
- Erogazione di
  - \* Liquidi infiammabili
  - \* Prodotti adesivi e che formano residui
  - \* tensioattivi
  - \* Liquidi con temperature superiori a 40 °C
  - \* Prodotti non predisposti all'erogazione con formaschiuma
- Stoccaggio di liquidi

**non** è consentito utilizzare lo formaschiuma.

## 5.2 Indicazioni di sicurezza generali

Leggere le istruzioni per l'uso originali in tutte le loro parti prima del primo impiego e conservarle in un luogo sicuro.

La violazione delle specifiche delle presenti istruzioni per l'uso originali può risultare fatale. Gli utenti sono responsabili di tutti i danni e i danni secondari derivanti dalla suddetta violazione.

Le istruzioni per l'uso originali devono essere sempre disponibili nel punto d'impiego dell'apparecchio.

Tutti i membri del personale incaricato dello svolgimento delle operazioni con l'apparecchio o su quest'ultimo (anche per le operazioni di manutenzione e riparazione) sono tenuti a leggerle.

- Richiedere l'intervento di un rivenditore specializzato SOLO che fornisca una dimostrazione e le spiegazioni in merito alla gestione in sicurezza.
- Alle persone con un'età inferiore ai 18 anni è consentito svolgere le operazioni su questo apparecchio solo sotto la supervisione di un responsabile.
- Tenere le persone e gli animali lontano dall'area operativa. Non indirizzare il getto verso persone, animali e oggetti che possono riportare danni o lesioni.
- È consentito utilizzare l'apparecchio solo alle persone che abbiano dimestichezza con questo modello, il suo funzionamento e le istruzioni per l'uso originali.
- Se si svolgono le operazioni con questo apparecchio, si consigliano buone condizioni di forma fisica, riposo e salute.
- Non utilizzare l'apparecchio sotto l'effetto di alcool, droghe o medicinali.
- Non apportare modifiche ai dispositivi di sicurezza e ai comandi disponibili.
- Utilizzare l'apparecchio solo in condizioni di sicurezza. Prima di ogni applicazione è necessario eseguire un controllo in base al capitolo 6.2.
- Sostituire immediatamente i componenti danneggiati. Utilizzare solo i pezzi di ricambio originali SOLO.
- Utilizzare esclusivamente gli accessori e i componenti aggiuntivi omologati per l'apparecchio interessato.
- Per eseguire lo stoccaggio, svuotare e pulire l'apparecchio in base alle specifiche contenute nel capitolo 9.2. Escludere l'accesso a persone non autorizzate.


## 5.3 Gestione dei pesticidi in sicurezza

- Utilizzando una procedura adeguata ed il serbatoio di raccolta, accertarsi che durante le operazioni di miscelazione, riempimento, impiego, svuotamento, pulizia, manutenzione e trasporto, non si verifichino casi di contaminazione dell'ambiente, della rete idrica pubblica e / o delle fognature con i pesticidi e i detergenti.
- Raccogliere sempre i pesticidi e i detergenti (anche i residui) in contenitori appropriati e consegnare questi ultimi presso i centri raccolta specificati dall'amministrazione comunale.
- In caso di contatto cutaneo o oculare con i pesticidi, sciacquare o lavare immediatamente le parti del corpo con abbondante acqua pulita e consultare immediatamente un medico.
- Cambiare immediatamente gli indumenti bagnati con i pesticidi.
- Non consumare pasti o bevande durante l'impiego dei pesticidi.
- Interrompere immediatamente l'attività in caso di sensazione di nausea o di eccessiva stanchezza durante lo svolgimento delle operazioni. Se queste condizioni si presentano in modo persistente, consultare immediatamente il medico.
- Non consentire in nessun caso a bambini o persone, prive di dimestichezza della gestione dei pesticidi, di svolgere eventuali operazioni con i pesticidi.
- Non riempire in nessun caso il serbatoio con diversi pesticidi.
- Pulire il serbatoio del pesticida e tutti i componenti di convogliamento quando si cambia il pesticida. Azionare l'apparecchio solo con acqua pulita prima di riempirlo con il nuovo pesticida.
- Al termine delle operazioni, svuotare e pulire l'apparecchio in base alle indicazioni del capitolo 9.2, pulire in modo approfondito il viso e le mani, togliere gli indumenti da lavoro e sottoporli ad un lavaggio periodico.

## 5.4 Operazioni per il trasporto dell'apparecchio

- È necessario assicurare l'apparecchio con cinghie all'interno del mezzo durante il trasporto.
- È necessario escludere la fuoriuscita dei pesticidi. È necessario verificare la tenuta del serbatoio del pesticida e di tutti i tubi flessibili e le tubature di convogliamento del prodotto.

## 5.5 Indumenti da lavoro / Dispositivi di protezione individuali (DPI)

 È necessario indossare gli indumenti protettivi specifici per le destinazioni d'uso, conformi alle disposizioni ed in grado di tutelare dal contatto con il pesticida.

- Indossare calzature di sicurezza robuste dotate di suola con buona aderenza.



- Indossare i guanti protettivi con superfici antiscivolo.



- Utilizzare la protezione per il viso, come ad esempio gli occhiali protettivi.



- Utilizzare la maschera protettiva delle vie respiratorie in caso d'impiego di pesticidi pericolosi.

## 5.6 Operazioni prima e durante l'uso

- Prima di iniziare tutte le attività, controllare la sicurezza del funzionamento di tutto l'apparecchio in base al capitolo 6.2.
- L'apparecchio deve essere utilizzato da una sola persona. Non si deve trovare nessuna altra persona nel raggio di 15 m.

## 5.7 Indicazioni per le operazioni di manutenzione, riparazione e conservazione

Eseguire solo le operazioni di manutenzione e riparazione descritte nelle presenti istruzioni per l'uso originali. È necessario far eseguire tutte le altre operazioni da un centro specializzato autorizzato.

- Non è consentito sottoporre a manutenzione, riparare o conservare l'apparecchio nei pressi di fiamme aperte.
- Prima di procedere allo smontaggio di un qualsiasi componente e prima di aprire il contenitore della miscela si dovrà scaricare la pressione dello spruzzatore a pressione agendo sulla valvola di sicurezza (d) (Fig. 2)!  
Quando si seleziona la valvola di sicurezza l'apparecchio deve trovarsi sempre in posizione verticale.  
Attenzione: Evitate di avvicinarvi con il viso!
- È consentito rimuovere il tubo flessibile di mandata, la valvola manuale, il tubo spruzzatore e il supporto ugelli solo in assenza di pressione.

## 6 Operazioni preparatorie

Fig. 1:

- a Contenitore
- b Scocca flangiata
- c Impugnatura pompa
- d Valvola di sicurezza
- e Valvola manuale
- f Tubo spruzzatore
- g Unità di regolazione della schiuma
- h Ugello spruzzatore

### 6.1 Assemblaggio

Fig. 2:

- Avvitare l'unità di regolazione della schiuma (g) con l'attacco dell'ugello spruzzatore montato (h) a mano sul tubo di spruzzatura. Non usare strumenti!
- Inserite il dado (k) a risvolto in modo diritto e serratelo a fondo manualmente il tubo spruzzatore con O-ring (16x3 mm) sulla valvola manuale. Non utilizzare nessun utensile!

Fig. 1:

Al termine del lavoro, si fissa il tubo spruzzatore al morsetto di bloccaggio sull'impugnatura pompa (c). L'unità di regolazione della schiuma (g) deve essere rivolta verso l'alto.

### 6.2 Verifica delle condizioni di affidabilità

Prima di ogni applicazione è necessario controllare lo spruzzatore della schiuma con un'ispezione visiva. Non devono essere presenti crepe nel contenitore (a), la maniglia della pompa (c), l'unità di regolazione della schiuma (g) e l'attacco dell'ugello (h).

Alla prima attivazione e alla riattivazione dopo un arresto prolungato è necessario eseguire i controlli riportati di seguito innanzitutto con acqua pulita. Durante l'applicazione dello formasciuma è necessario controllare in linea di massima il corretto funzionamento in fase d'esercizio.

- Tenuta ermetica di tutti i componenti dell'apparecchio alla pressione massima consentita con la valvola manuale aperta e chiusa.
- Funzionamento di tutti i comandi (valvola manuale, impugnatura pompa, valvola di sicurezza).

Per questa operazione sviluppare la pressione attraverso la pompa. Attivando la valvola di sicurezza (Fig. 2) la pressione deve fuoriuscire nuovamente in modo chiaramente udibile. Quando si seleziona la valvola di sicurezza l'apparecchio deve trovarsi sempre in posizione verticale.

Attenzione! Evitare l'impiego in prossimità del viso.

Durante l'applicazione controllare il funzionamento della valvola manuale. Rilasciando la valvola manuale è obbligatorio interrompere il processo di spruzzatura.

In presenza di irregolarità, danni, perdite o funzionamento limitato, non utilizzare l'apparecchio, ma farlo controllare immediatamente da un centro specializzato.

## 7 Preparare il pesticida e riempire il serbatoio del pesticida.

Preparare il pesticida in base alle indicazioni del rispettivo produttore.

Preparare il pesticida solo all'aperto e in nessun caso in locali di abitazioni, stalle o depositi per prodotti alimentari o mangimi.

Prima di aprire il contenitore della miscela si dovrà scaricare la pressione dello spruzzatore a pressione agendo sulla valvola di sicurezza (Fig. 2)! Prima di agire sulla valvola di sicurezza (d), lo spruzzatore a pressione dovrà trovarsi sempre in posizione verticale.

Attenzione: Evitate di avvicinarvi con il viso!

Per riempire la sostanza a spruzzo, la pompa viene svitata. Spingete l'impugnatura (c) della pompa verso il basso e ruotatela a sinistra (in senso antiorario) fino a bloccarla. Svitare la pompa in senso antiorario. Non utilizzare nessun utensile!

Riempire il serbatoio non oltre il segno "max. 4 l" sul lato del serbatoio di spruzzatura.

È necessario impedire la fuoriuscita del pesticida dal serbatoio, la contaminazione di acque pubbliche, canalizzazioni pluviali e fognature. Pulire immediatamente il pesticida sversato.

## 8 So dello formaschiuma

### 8.1 Spruzzo

Per pompare allentate l'impugnatura (c) ruotando partendo dal blocco. Pompate fino a raggiungere la pressione di esercizio nel contenitore. La sovrappressione fuoriesce indipendentemente dalla valvola di sicurezza (d).

Tenere in mano il tubo spruzzatore dalla valvola manuale.

Fig. 4

Per consentire l'erogazione, attivare la valvola manuale (a).

Il processo d'erogazione si interrompe rilasciando la valvola manuale.

Lo formaschiuma può essere anche sostenuta con l'impugnatura (c), quando è completamente spinta verso il basso e bloccata a destra.

### 8.2 Regolazione della consistenza della schiuma

La schiuma compatta (secca) garantisce una migliore adesione e, per questo motivo, può agire più a lungo. La schiuma liquida invece presenta una concentrazione superiore dell'agente sulla superficie da trattare.

A seconda dell'applicazione è possibile preimpostare la consistenza della schiuma da erogare attraverso l'unità di regolazione della schiuma (g).

- Ruotando la ghiera di regolazione in senso orario (in direzione "dry") si ottiene una schiuma più compatta.
- Ruotando la ghiera di regolazione in senso antiorario (in direzione "wet") si ottiene una schiuma più liquida.

A seconda dell'agente, della pressione d'erogazione e dell'ugello spruzzatore si ottiene un intervallo differente dalla ghiera di regolazione per garantire livelli utili della consistenza della schiuma.

### 8.3 Residui del pesticida / Conclusione dell'erogazione

Il pesticida non viene più convogliato in modo corretto a partire da un residuo inferiore a 200 ml nell'apposito serbatoio.

Se non si desidera rabboccare il pesticida e si intende terminare l'erogazione, raccogliere e smaltire la quantità residua ai sensi delle leggi e delle disposizioni vigenti. Prestare attenzione alle specifiche del produttore del pesticida.

Al termine delle operazioni, svuotare e pulire l'apparecchio in base alle indicazioni del capitolo 9.2, pulire in modo approfondito il viso e le mani, togliere gli indumenti da lavoro e sottoporli ad un lavaggio periodico.

## 9 Manutenzione, pulizia e conservazione

### 9.1 Lubrificazione con grasso degli anelli di tenuta

Lubrificazione con grasso della guarnizione del coperchio

Fig. 5:

La guarnizione (l) del coperchio del contenitore è da mantenere sempre ben ingrassata di grasso silicone.

Lubrificazione con grasso dell'anello di tenuta del pistone della pompa

In caso di problemi con la mobilità della pompa, è indispensabile ingrassare la guarnizione del pistone (Fig. 9, pos. m) con del grasso silicone o da sostituire in caso di danneggiata.

### Smontaggio della pompa e lubrificazione con grasso dell'anello di tenuta:

Fig. 6: Adagiare in modo sicuro lo spruzzatore priva di pressione e completamente svuotata per terra. Rimuovere la pompa tramite 1 o 2 giri.

Fig. 7: Spingere con le mani la maniglia verso il basso fino aver sentito il klik che indica lo sbloccaggio della scocca blu.

Svitare completamente la scocca blu ed estrarre la pompa dal contenitore.

Fig. 8: Sollevare con un cacciavite le due mezzelune nere dal cilindro della pompa ed estrarre il pistone dal cilindro.

Fig. 9: Eseguite le seguenti operazioni può essere ingrassata la guarnizione (m) o sostituita in caso di necessità.

#### Assemblea:

Fig. 10: Posizionare la scocca blu perfettamente sul pistone. Introdurre il pistone nel cilindro. Spingere fortemente le due mezzelune al cilindro fino aver sentito il klik di bloccaggio.

Fig. 11: Adagiare il cilindro perfettamente a terra. Posizionare perfettamente la scocca blu e spingere con le mani sul cilindro pompa fino aver sentito un klik di bloccaggio.

### *9.2 Svuotare il contenitore della miscela e pulire gli elementi in contatto con la sostanza a spruzzo*

Prima di aprire il serbatoio del pesticida e smontare il supporto ugelli, è necessario escludere la pressione (Fig. 2) dell'apparecchio selezionando la valvola di sicurezza (d).

Svuotare lo formasciuma ogni giorno dopo l'uso. Raccogliere e smaltire la quantità residua di pesticida ai sensi delle leggi e delle disposizioni

vigenti. Prestare attenzione alle specifiche del produttore del pesticida. Sciacquare accuratamente il serbatoio del pesticida e i componenti conduttori del pesticida con acqua pulita. Mettere in funzione lo formasciuma ancora una volta con acqua pulita.

Una volta completate le operazioni di pulizia, far asciugare il serbatoio del pesticida lasciandolo aperto.

Fig. 12: Dopo 50 applicazioni circa pulire l'ugello spruzzatore (h) come riportato di seguito.

- Azionare lo spruzzatore della schiuma prima con ½ litro di acqua pulita per far fuoriuscire gli eventuali residui del prodotto.
- Svitare il supporto ugelli (h) dall'unità di regolazione della schiuma (g).
- Risciacquare i componenti con abbondante acqua pulita.
- Lavare l'ugello spruzzatore solo con acqua pulita ed una spazzola morbida. Non soffiare nell'ugello spruzzatore con la bocca. Non pulire l'ugello con oggetti duri.
- Montare nuovamente tutti i componenti in modo corretto.

### *9.3 Arresto e stoccaggio*

Svuotare e pulire l'apparecchio in base al capitolo 9.2.

Conservare l'apparecchio in un luogo protetto dalla luce del sole, asciutto, privo di formazioni di ghiaccio e sicuro ad una temperatura ambiente massima di 35 °C.

Nelle vicinanze non devono essere presenti fiamme aperte o simili.

Escludere l'impiego non autorizzato ed in particolare da parte di bambini.

## 10 Dati tecnici

Modello ("Typ")		333 FA
Contenitore miscela:	Volume nominale	ca. 7,5
	Capacità massima	4,00
Quantità residua, che l'apparecchio non riesce a erogare regolarmente	ml	< 200
Pressione massima di esercizio ammissibile	bar	3,0
Temperature di esercizio ammissibile	°C	0-40
Materiale del contenitore		Polietilene
Materiale della guarnizione adatto al pesticida nell'intervallo del pH		FKM 1 - 7
Ugello spruzzatore standard		raggio ampio 02-F80
Peso (pronto all'uso):	Con contenitore vuoto	kg 2,1
	Con contenitore riempito fino max.	kg 6,1
Dimensioni :	Altezza / larghezza / profondità	mm 422 / 212 / 212



# **solo**<sup>®</sup>

Made in Germany



**SOLO Kleinmotoren GmbH**

Industriestraße 9

D-71069 Sindelfingen

Postfach / PO Box 60 01 52

D-71050 Sindelfingen

DEUTSCHLAND / GERMANY

Tel.: +49 (0)7031 301-0

Fax: +49 (0)7031 301-202

info@solo-germany.com

<http://solo.global/>