

Originalbetriebsanleitung,
vor der Benutzung gründlich lesen!

Original instructions,
read carefully before use!

Notice originale,
lire attentivement avant utilisation!

Manual original
¡lea cuidadosamente antes de usar!

Istruzioni originali,
leggere attentamente prima dell'uso!

Oorspronkelijke gebruiksaanwijzing,
voor gebruik aandachtig lezen!

Originální návod k obsluze,
před použitím si pozorně přečtěte!

Originalna navodila za uporabo,
pred uporabo natančno preberite!

Original bruksanvisning,
les nøye før bruk!

Originalna uputa za uporabu,
pažljivo pročitajte prije upotrebe!

Az eredeti üzemeltetési útmutató fordítása,
használat előtt figyelmesen olvassa el!

Перевод руководства по эксплуатации, внимательно прочитайте перед использованием!

Tłumaczenie oryginalnej instrukcji eksploatacji,
przeczytaj uważnie przed użyciem!

Originalbruksanvisning,
läs noga innan användning!

Schaumsprüher

Foam sprayer

Pulvérisateur de mousse

Pulverizador de espuma

Formaschiuma

Schuimsproeier

Pěnový postřikovač

Razpršilec za peno

Skumsprøyte

Prskalica za pjenu

Habpermetező

Распылитель пены

Pianownica

Skumspruta

de

en

fr

es

it

nl

cs

sl

no

hr

hu

ru

pl

sv



Fig. 1

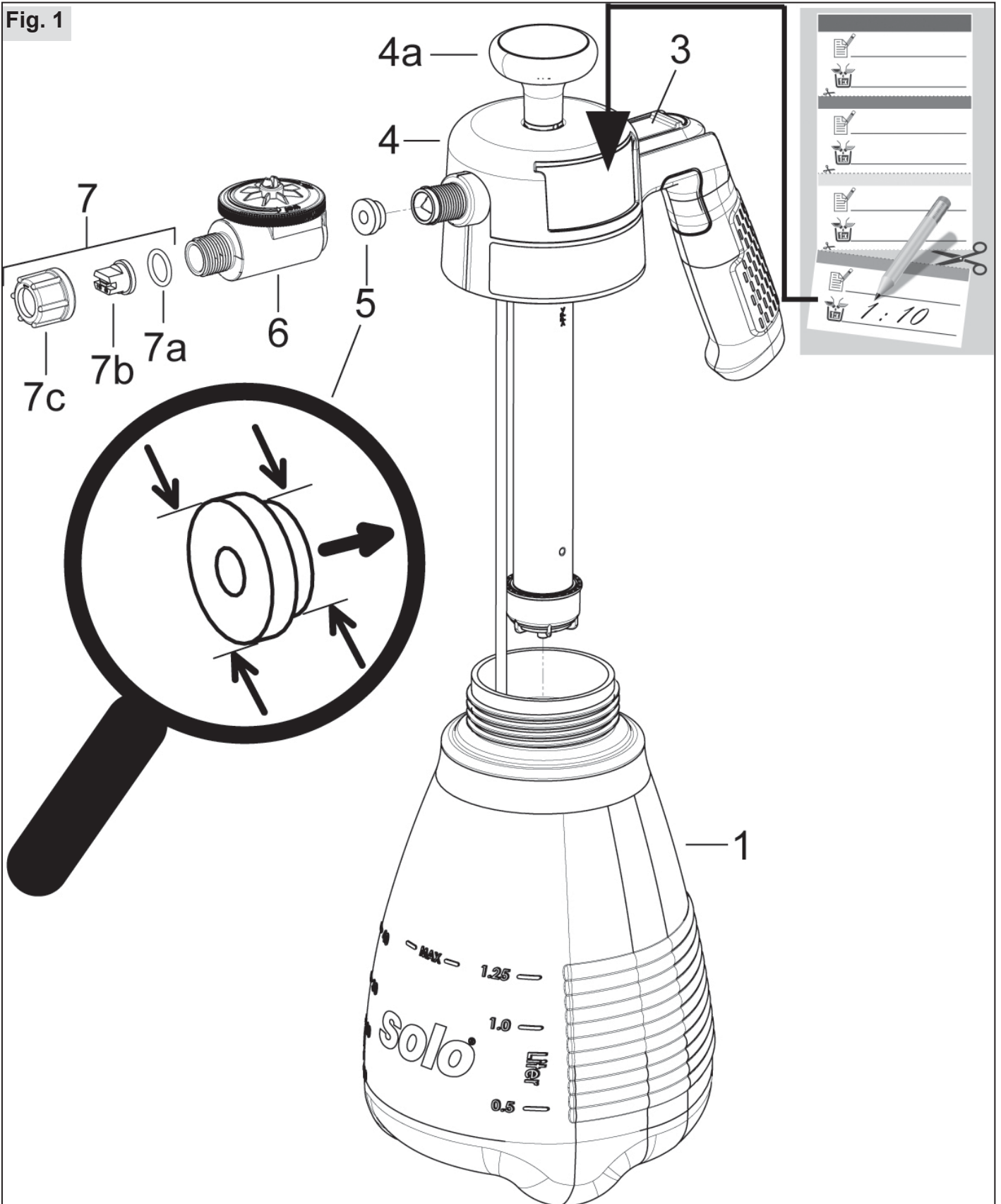


Fig. 2

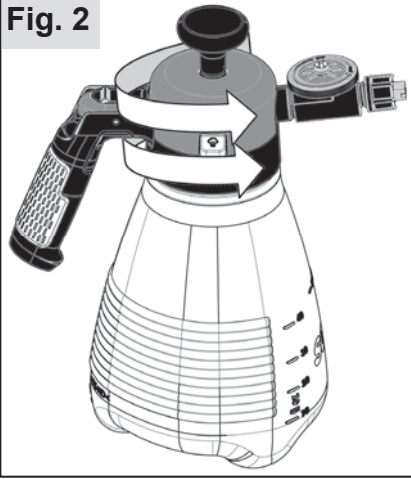


Fig. 3

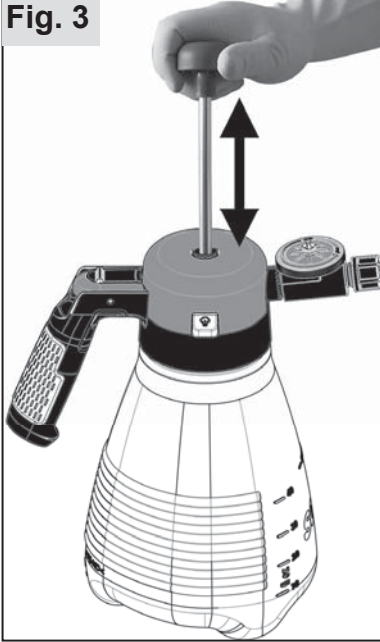


Fig. 4

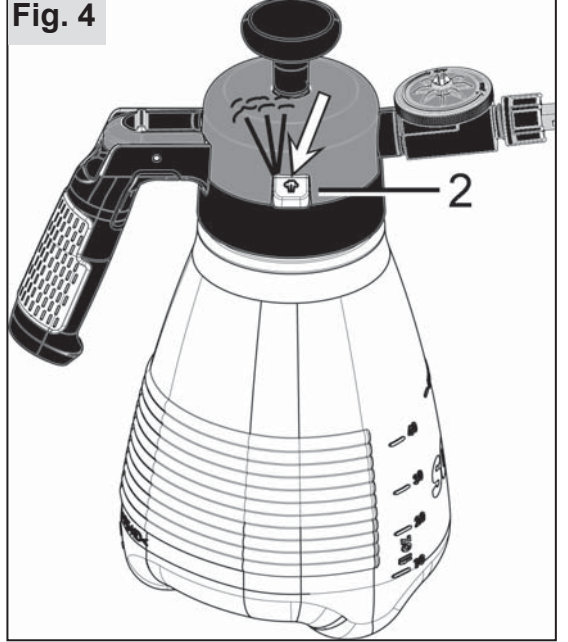


Fig. 5

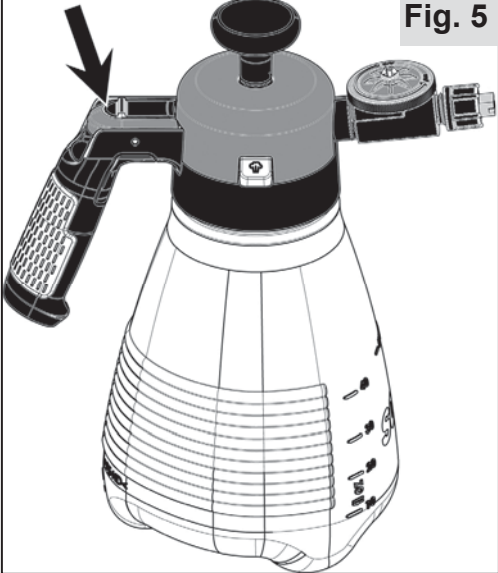


Fig. 6

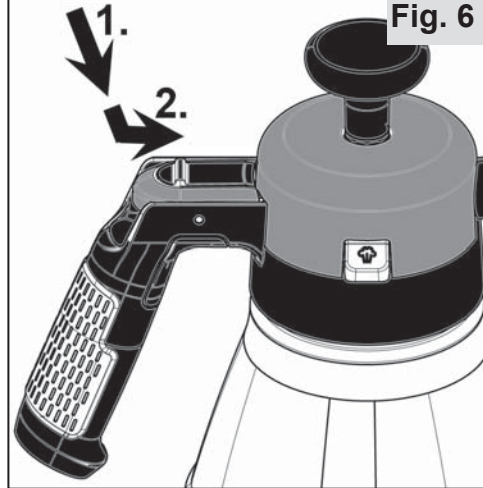
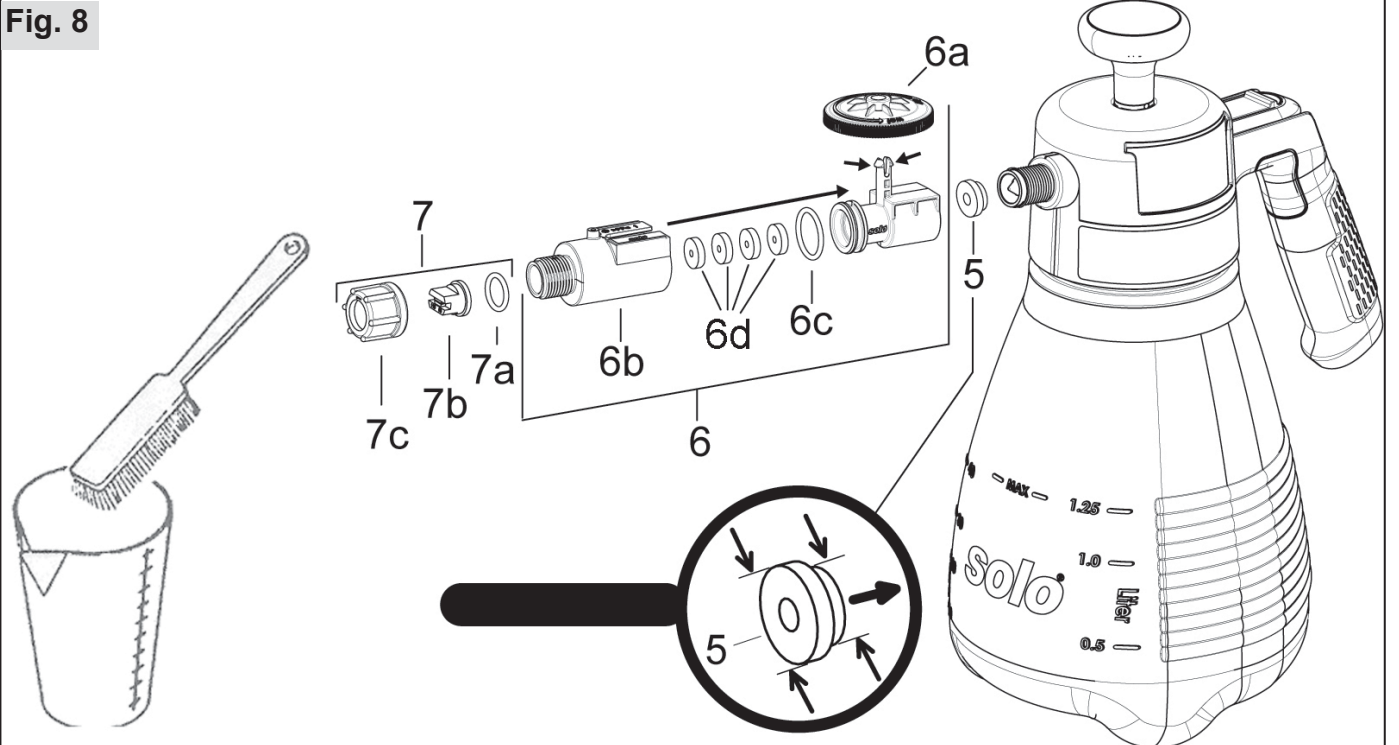


Fig. 7



Fig. 8



Az eredeti üzemeltetési útmutató fordítása

A szállított csomag formájának, technikájának és szerelvényeinek a változtatási jogát fenntartjuk. A jelen üzemeltetési útmutató tartalma és ábrái alapján jogi igény nem érvényesíthető.

1 EK megfelelőségi nyilatkozat

A SOLO Kleinmotoren GmbH,
Industriestraße 9, 71069 Sindelfingen,
Németország kijelenti, hogy a **303 FA, 303 FB**
típusú, 2022. január és az utáni gyártmányú
habpermetező megfelel az Európai Parlament és
az Európai Tanács gépekről szóló, 2006. május
17-i 2006/42/EK irányelvében.



Sindelfingen, 2022. 01. 01.

Andreas Emmerich, SOLO Kleinmotoren GmbH,
Industriestraße 9, D-71069 Sindelfingen
(ügyvezető igazgató és dokumentációs
meghatalmazott)

2 Kopó alkatrészek

Az alábbi kopó alkatrészekre a gyártói garancia
nem vonatkozik:

* a permetezőszerszettel érintkező összes gumi
alkatrész, * fúvókák, * habfilc, * tömítések

3 Garancia

Kérjük, vegye figyelembe, hogy bizonyos
országokban specifikus garanciális feltételek
érvényesek. Bizonytalanság esetén forduljon a
termék értékesítőjéhez.

A garancia nem vonatkozik az alábbi károkra:

- az eredeti üzemeltetési útmutató figyelmen kívül
hagyása,
- a szükséges karbantartási és tisztítási munkák
elmulasztása,
- a normál elhasználódásból adódó kopás,
- nem megengedett munkaszámok
használata,
- erőltetés, szakszerűtlen kezelés, nem megfelelő
használat vagy baleset,
- nem szakértő személyek beavatkozása vagy
nem szakszerű üzembehelyezési
próbálkozások,
- a készülék önhatalmú átalakítása,
- nem megfelelő pótalkatrészek, illetve nem
eredeti alkatrészek használata,
- nem megengedett permetezőszerszám használata,
- a bérbe adó üzlet üzemeltetési feltételeire
visszavezethető károk.

A garanciális munkákat csak az arra jogosult
szakkereskedőink végezhetik el. A tisztítási,
gondozási és beállítási munkák nem ismerhetők el
garanciális szolgáltatásként.

4 Szimbólumok



Alaposan olvassa el az eredeti
üzemeltetési útmutatót.



VESZÉLY! Az eredeti üzemeltetési
útmutató figyelmen kívül hagyása
életveszélyes sérülésekhez vezethet.



Viseljen az előírásoknak megfelelő
védőruhát.



Viseljen védőkesztyűt.



Viseljen arcvédő eszközt (pl.
védőszemüveget).



Viseljen légzésvédő álarcot.



Nyílt láng használata tilos.

5 Biztonsági előírások

5.1 Rendeltetésszerű használat / alkalmazási területek

A habpermetező kizárólag a következőkben
megjelölt, habosításra alkalmas tisztító és
fertőtlenítő szerek kihordására használható.

A permetezőszerszere vonatkozó előírásokat
szigorúan be kell tartani.

Az **A modellsorozatú - 303 FA** típusú (FKM
tömítések) habpermetező az **1 – 7 pH-
tartományba** tartozó, a savastól a pH-semlegesig
terjedő permetezőszerek kihordására alkalmas:

A **B modellsorozatú - 303 FB** típusú (EDPM
tömítések) habpermetező a **7 – 14 pH-
tartományba** tartozó, a pH-semlegestől a lúgosig
terjedő permetezőszerek kihordására alkalmas:

Nem megengedett alkalmazások:

A fent meg nem nevezett minden egyéb célra,
például

- festékek szórása,
- az alábbiak kijuttatása:
 - * gyúlékony folyadékok,
 - * ragacsos, maradványt képező anyagok,
 - * tenzidek
 - * 40 °C feletti hőmérsékletű folyadékok
 - * A nem habpermetezővel kijuttatandó

anyagok, és

- a habpermetező **nem** használható folyadékok
tárolására!

5.2 Általános biztonsági előírások

Az első használat előtt olvassa el az eredeti üzemeltetési útmutatót, és tárolja azt biztonságos helyen.

Az eredeti üzemeltetési útmutató figyelmen kívül hagyása életveszélyes lehet; az ebből eredő közvetlen és közvetett károkért a felhasználó felel. Az eredeti üzemeltetési útmutatónak a felhasználás helyén folyamatosan elérhetőnek kell lennie.

Az üzemeltetési útmutatót minden olyan személynek el kell olvasnia, aki megbízást kapott a készüléssel vagy a készüléken történő munkavégzésre (beleértve a karbantartást, a gondozást és az üzembe helyezést is).

- SOLO-szakkereskedőink kérésre bemutatják és elmagyarázzák Önnek a készülék biztonságos használatát.
- 18 év alatti személyek a készüléssel csak felügyelet mellett dolgozhatnak.
- A személyeket és az állatokat tartsa távol a munkaterülettől. Soha ne permetezzen személyek és állatok, valamint olyan tárgyak felé, amelyek megsérülhetnek.
- Ez a készülék csak olyan személyeknek adható tovább, akik ismerik az adott típust, annak kezelését és az eredeti üzemeltetési útmutatót.
- Ezzel a készüléssel csak egészséges és kipihent állapotban dolgozzon.
- Alkohol, kábítószer vagy gyógyszerek hatása alatt a készülék nem használható.
- Ne végezzen átalakításokat a meglévő biztonsági berendezéseken és a kezelőelemeken.
- A készüléket csak üzembiztos állapotban szabad használni. Ezt minden használat előtt a 6.1. fejezet alapján ellenőrizni kell.
- A sérült alkatrészeket haladéktalanul cserélje ki. Erre a célra csak eredeti SOLO alkatrészeket használjon.
- Kizárólag ehhez a készülékhez jóváhagyott tartozékokat és felszerelhető alkatrészeket használjon.
- Tárolás előtt a készüléket a 9.2. fejezetben leírtak alapján ürítse ki és tisztítsa meg. Gondoskodjon róla, hogy illetéktelenek ne férjenek hozzá a készülékhez.

5.3 A permetezőszerek biztonságos kezelése





- Megfelelő eljárásokkal és felfogótartályokkal gondoskodjon róla, hogy a keverés, betöltés, felhasználás, kiürítés, tisztítás, karbantartás és szállítás során ne szennyezze a környezetet, a vízvezeték-hálózatokat és/vagy a csatornahálózatot permetező- vagy tisztítószerekkel.

- A permetező- és tisztítószereket (a maradványokat is) mindig megfelelő tartályban fogja fel és adja le a települési közigazgatás által kijelölt gyűjtőhelyen.
- Ha permetezőszert kerül a bőrére vagy a szemébe, az érintett testrészt azonnal öblítse le, illetve ki bőséges tiszta vízzel, és haladéktalanul forduljon orvoshoz.
- A permetezőszerekkel átitatott ruházatot azonnal cserélje le.
- A permetezőszerekkel történő munkavégzés közben ne egyen és ne igyon.
- Amennyiben munka közben rosszul érzi magát, vagy túlzottan kifárad, azonnal hagyja abba a munkát. Ha ez az állapot továbbra is fennáll, haladéktalanul forduljon orvoshoz.
- Soha ne engedje, hogy gyermekek vagy olyan személyek dolgozzanak a permetezőszerekkel, akik nem ismerik annak kezelését.
- Soha ne töltsön különböző permetezőszereket a permetezőszertartályba.
- Fig. 1: A használt permetezőszert jelölését fel kell ragasztani a készülékre, és azt a permetezőszert minden egyes cseréjekor aktualizálni kell.
- A permetezőszert cseréjekor ki kell tisztítani a permetezőszertartályt és minden permetezőszert-vezető alkatrészt. Az új permetezőszert betöltése előtt a készüléket működtesse előbb tiszta vízzel.
- A munka végeztével ürítse ki és tisztítsa ki a készüléket a 9.2. fejezet alapján, alaposan mosson arcot és kezet, vegye le a munkaruházatot, és azt rendszeresen mossa ki.

5.4 A készülék szállítása

- Járművön történő szállításkor a készüléket szorosan fel kell csatolni.
- Biztosítani kell, hogy a permetezőszert ne folyhasson ki. Minden permetezőszert-tartály és permetezőszert-vezető tömlő és cső tömítettségét ellenőrizni kell.

5.5 Munkaruházat / személyi védőfelszerelés (SZVF)

-  Viseljen a célnak és az előírásoknak megfelelő védőruházatot, amely a teljes testét védi a permetezőszerttel való érintkezéstől.
- Viseljen jól tapadó talpú, szoros cipőt.
-  Viseljen csúszásgátló fogófelületű védőkesztyűt.
-  Viseljen arcvédő eszközt (pl. védőszemüveget).
-  Veszélyes kiszórt anyagok használata esetén használjon légzésvédelmet.

5.6 A munka előtt és közben

- A munka megkezdése előtt a 6.1. fejezet alapján ellenőrizze a teljes készülék üzembiztonságát.

5.7 Karbantartás, javítás és tárolás

Csak olyan karbantartási és javítási munkákat végezzen el önállóan, amelyeknek az ismertetése ebben az üzemeltetési útmutatóban megtalálható. Minden egyéb munkát arra jogosult szakszerviznek kell elvégeznie.

- A gépet ne tartsa karban, ne javítsa és ne tárolja nyílt láng közelében.
- Mindennemű javítási és karbantartási munka előtt a készüléket a biztonsági szelep (2) működtetésével nyomásmentesíteni kell (Fig. 4). A biztonsági szelep működtetésénél a készülék mindig függőleges helyzetben álljon. Figyelem: A készüléket tartsa távol az arcától!

6 A munka előkészítése

Fig. 1

- 1 Permetezőszer-tartály
- 3 Kézi elzáró szelep
- 4 Szivattyúegység
4a Szivattyúgomb
- 5 Tömítés
- 6 Hab beállító egység
- 7 Fúvókafeltét
7a O-gyűrű
7b Permetező fúvóka
7c Hollandi anya

Fig. 4

- 2 Biztonsági szelep

A hab beállító egység (6) szerelése:

- Helyezze be a tömitést (5) az 1. ábrának megfelelően, majd szerszám nélkül, kézzel csavarozza fel a beállító egységet (6) az előszerelt fúvókafeltéttel együtt.

6.1 Ellenőrizze az üzembiztos állapotot

A habpermetezőt minden használat előtt szemrevételezéssel ellenőrizze. Nem lehetnek látható repedések a tartályon (1), a szivattyúegységen (4), a hab beállító egységen (6) és a fúvókafeltéten (7).

Az első üzembe helyezésnél és a hosszabb idejű leállítás utáni ismételt üzembe helyezésnél az alábbi ellenőrzéseket tiszta vízzel el kell végezni. A habpermetező alkalmazása során a rendeltetésszerű funkciókat üzem közben ellenőrizni kell

- az összes készülékalkatrész tömitettsége (a megengedett maximális nyomáson nyitott és

zárt kéziszzelep mellett),

- az összes funkcionális alkatrész működőképessége (kéziszzelep, szivattyú, biztonsági szelep).

Ehhez hozza létre a nyomást szivattyúval (Fig. 3).

A biztonsági szelep működtetésénél (Fig. 4) a nyomásnak hallható módon távoznia kell.

A biztonsági szelep működtetésénél a készülék mindig függőleges helyzetben álljon.

Figyelem: A készüléket tartsa távol az arcától!

Használat során szabályozza a kéziszzelep működését. A kéziszzelep felengedésével a permetezési folyamatnak meg kell szakadnia.

Szabálytalanság, sérülés, tömitetlenség vagy korlátozott működőképesség esetén ne használja a készüléket, hanem haladéktalanul vizsgáltassa meg egy szakszervizzel.

7 A permetezőszer bekeverése és a permetezőszer-tartály feltöltése

A permetezőszert a permetezőszer gyártójának előírásai szerint kell bekeverni.

A permetezőszer-tartály kinyitása előtt a készüléket a biztonsági szelep (2) működtetésével nyomásmentesíteni kell (Fig. 4)!

Fig. 2:

A permetezőszer betöltéséhez le kell csavarozni a pumpát.

Ehhez nyomja le a szivattyúmarkolatot és fordítsa el balra (órajárással szemben). Csavarozza le a pumpát az órajárással szemben történő forgatással. Ne használjon szerszámot!

A tartályt legfeljebb a permetezőszer-tartály oldalán található legfelső jelzésig töltsé föl.

Kerülje a permetezőszer-tartály túlcsoordulását, a nyilvános vizek, az eső- és szennyvízcsatornák beszennyezését.

A kiömlött permetezőszert azonnal törölje fel.

Betöltés után helyezze vissza a pumpát, és húzza meg az órajárás irányába, hogy permetezőszer ne juthasson ki.

8 A háti nyomófecskendző használata

8.1 Permetezés

A pumpáláshoz a szivattyú gombját (5) fel és le mozgatva hozza létre az üzemi nyomást a permetezőszertartályban (Fig. 3). A túlnyomás önműködően távozik a biztonsági szelepen (2) keresztül.

A habpermetezőt tartsa kb. 50 cm-es távolságra és a permetező fúvókát irányítsa a permetezendő felületre.

Működtesse a kéziszzelepet (3) (Fig. 5). A működtető kar tartós állásba helyezhető a kéziszzelep előrenyomásával (Fig. 6). A permetezési folyamat megszakításához ismét tolja hátra a kéziszzelep működtető kaját..

8.2 A hab konzisztenciájának beállítása

A keményebb (szárazabb) hab jobban tapad és hosszabb ideig fejt ki hatását, míg a folyékonyabb hab ezzel szemben nagyobb koncentrációban juttatja ki a permetezőszert a kezelendő felületre. Az alkalmazás céljának megfelelően a hab beállító egységgel (6) beállítható a hab kívánt konzisztenciája.

- A beállító tárcsa órajárás irányába (a száraz, „dry” irányba) történő forgatása keményebb habot biztosít.
- A beállító tárcsa órajárással ellentétes irányba (a nedves, „wet” irányba) történő forgatása folyékonyabb habot biztosít

Permetezőszertől, permetezési nyomástól és a felszerelt permetező fúvókától függően a beállító tárcsa különböző tartományokban szabályozza a hab konzisztenciáját.

8.3 A permetezőszertartály maradvány mennyisége / a permetezés befejezése

Ha a permetezőszertartályban 10 ml-nél kevesebb permetezőszertartály maradt, a permetezőszertartály továbbítása már nem szabályos.

Ha nem akar további permetezőszert betölteni és be akarja fejezni a permetezést, akkor a maradvány mennyiséget gyűjtse össze és a jogszabályi előírásoknak megfelelően semmisítse meg. Vegye figyelembe a permetezőszertartály gyártójának az utasításait.

A munka végeztével ürítse ki és tisztítsa ki a készüléket a 9.2. fejezet alapján, alaposan mosson arcot és kezet, vegye le a munkaruházatot, és azt rendszeresen mossa ki.

9 Karbantartás, tisztítás és tárolás

9.1 A tömítőgyűrű zsírzása

Ha idővel nehezebbé válik a szivattyúegységnek a tartályra csavarozása, akkor a fedeltömítés és a tartályperem közti érintkezési felületre vigyen fel szilikonzsír. Ehhez legegyszerűbben a tartály peremére ecsettel vigyen fel egy kis zsírt. (Fig. 7)

9.2 A permetezőszertartály kiürítése és a permetezőszertartály vezető alkatrészek tisztítása

A permetezőszertartály kinyitása és a fúvókafeltét leszerelése előtt a készüléket a biztonsági szelep (2) működtetésével nyomásmentesíteni kell (Fig. 4)!

A permetezőszertartályt használat után naponta ürítse le. A permetezőszertartály maradvány mennyiségét gyűjtse össze és a jogszabályi előírásoknak megfelelően semmisítse meg. Vegye figyelembe a permetezőszertartály gyártójának az utasításait. A permetezőszertartályt és az összes permetezőszertartály alkatrészt tiszta vízzel alaposan öblítsen át. A habpermetezőt ezután tiszta vízzel még egyszer működtesse.

A permetezőszertartályt tisztítás után nyitott állapotban szárítsa meg.

Fig. 8: Kb. 50 használat után tisztítsa meg a permetező fúvókát (7b) az alábbiak szerint.

- Először üzemeltesse a habpermetezőt ½ liter tiszta vízzel és permetezze ki a permetezőszertartály maradványát.
- Csavarozza le a fúvókafeltétet (7) a hab beállító egységről (6).
- Öblítse el az alkatrészeket tiszta vízzel.
- A permetező fúvókát csak tiszta vízzel és puha szőrű kefével tisztítsa.
A permetező fúvókát ne szájjal fújja ki!
A fúvókát kemény tárggyal ne tisztítsa!

Amennyiben a habképződés minősége nem megfelelő, tisztítsa meg a habfilcet (6d) az alábbiak szerint.

- Csavarozza le a hab beállító egységet (6) a készülékről és vegye le a tömítést (5).
- A hab beállító egységet beállító tárcsáját (6a) a tűk együttes lenyomásával vegye le felfelé.
- Húzza ki a beállító darabot (6b).
- Vegye ki az O-gyűrűt (6c) és a habfilcet (6d).
- Öblítse le az alkatrészeket tiszta vízzel (a permetezőszertartály maradványát távolítsa el a habfilcéről).
- Minden alkatrészt előírás szerűen szereljen vissza.

9.3 Leállítás és tárolás

Ürítse ki és tisztítsa meg a készüléket a 9.2. fejezet alapján.

A készüléket napfénytől védett, száraz, fagymentes és biztonságos helyen tárolja max. 35 °C környezeti hőmérsékleten.

Ne legyen a közelben nyílt tüzelőhely vagy hasonló.

Gondoskodjon róla, hogy illetéktelenek – különösen gyermekek – ne használják a készüléket.

10 Műszaki adatok

Modell		303 FA	303 FB
Permetezőszer-tartály:	Teljes úrtartalom	ca. 1,8	
	Max. töltési mennyiség	1,25	
Maradék mennyiség, amelynél a készülék kihordása már nem szabályos	ml	< 10	
Megengedett maximális üzemi nyomás	bar	3,0	
Megengedett üzemi hőmérséklet	°C	0–40	
Tartály anyaga		Polietilén	
A tömítés anyaga ebben a pH-tartományban alkalmas a permetezőszerhez		FKM 1 - 7	FKM 1 - 7
Standard permetező fúvóka		Lapos fúvóka 06-F110 szürke	
Tömeg:	Üzemkész állapotban, permetezőszer nélkül	kg	
	Üzemkész állapotban, max. töltési mennyiséggel	kg	
Méreték (hab beállító egység nélkül): Magasság / Szélesség / Mélység	mm	300 / 150 / 210	

A csomagolást és a készüléket az üzemképességi idő letelte után a helyi előírásoknak megfelelően ártalmatlanítani kell.

Az anyagi összetevőkre vonatkozó információk (1907/2006 / EK rendelet "REACH") megtalálható honlapunkon: <https://shop.solo.global/Service/Support/Support/>

solo[®]

Made in Germany



SOLO Kleinmotoren GmbH

Industriestraße 9

D-71069 Sindelfingen

Postfach / PO Box 60 01 52

D-71050 Sindelfingen

DEUTSCHLAND / GERMANY

Tel.: +49 (0)7031 301-0

Fax: +49 (0)7031 301-202

info@solo-germany.com

<http://solo.global/>