

**Originalbetriebsanleitung**

**Original instructions**

**Notice originale**

**Manual original**

**Istruzioni originali**

**Oorspronkelijke  
gebruiksaanwijzing**

**Originální návod k  
obsluze**

**Originalna navodila za  
uporabo**

**Original bruksanvisning**

**Originalna uputa za  
uporabu**

**Az eredeti üzemeltetési  
útmutató fordítása**

**Перевод руководства  
по эксплуатации**

**Tłumaczenie oryginalnej  
instrukcji eksploatacji**

**Originalbruksanvisning**

**Schaumsprüher**

**Foam sprayer**

**Pulvérisateur de  
mousse**

**Pulverizador de  
espuma**

**Formaschiuma**

**Schuimsproeier**

**Pěnový postřikovač**

**Razpršilec za peno**

**Skumsprøyte**

**Prskalica za pjenu**

**Habpermetező**

**Распылитель пены**

**Pianownica**

**Skumspruta**

de

en

fr

es

it

nl

cs

sl

no

hr

hu

ru

pl

sv



Fig. 1

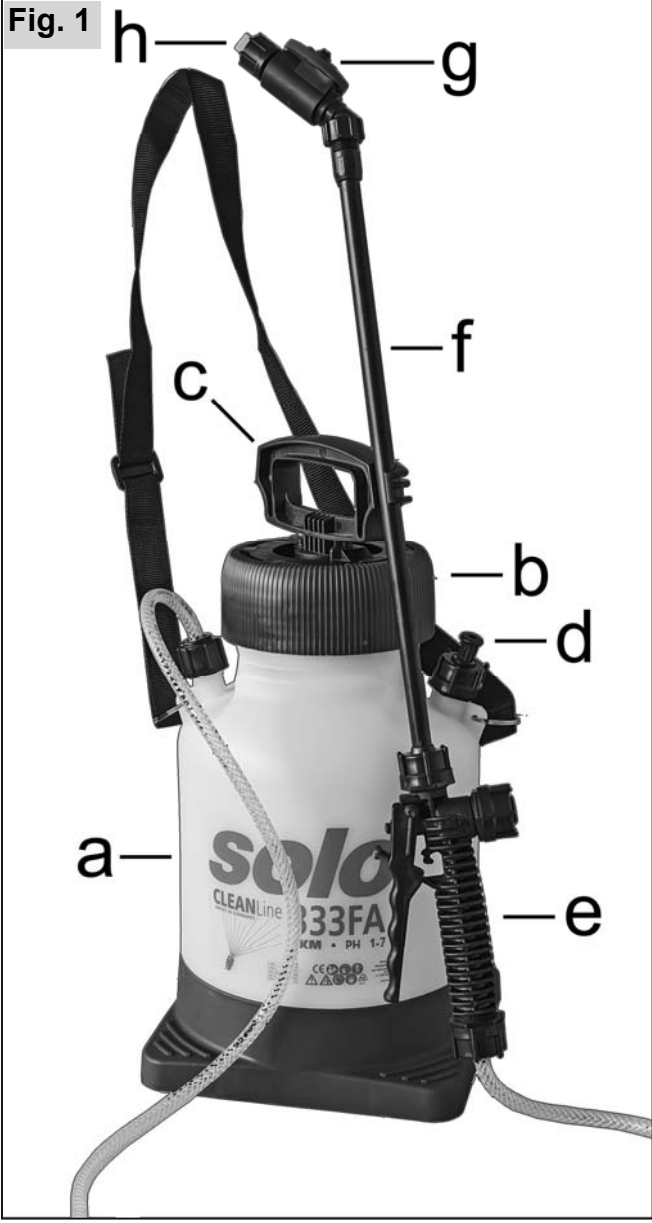


Fig. 2

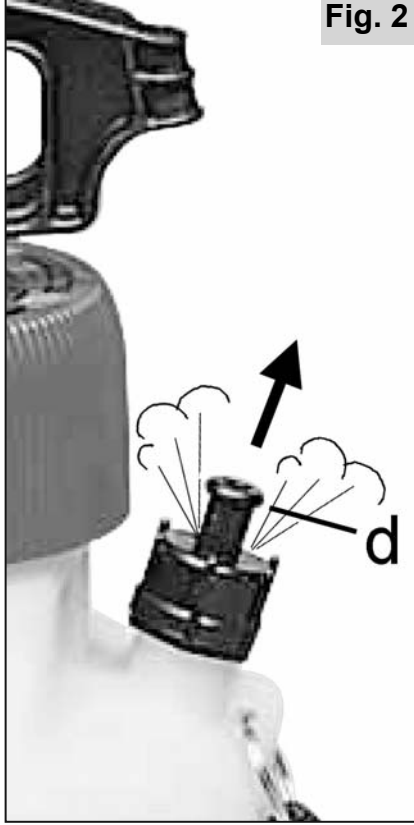


Fig. 3

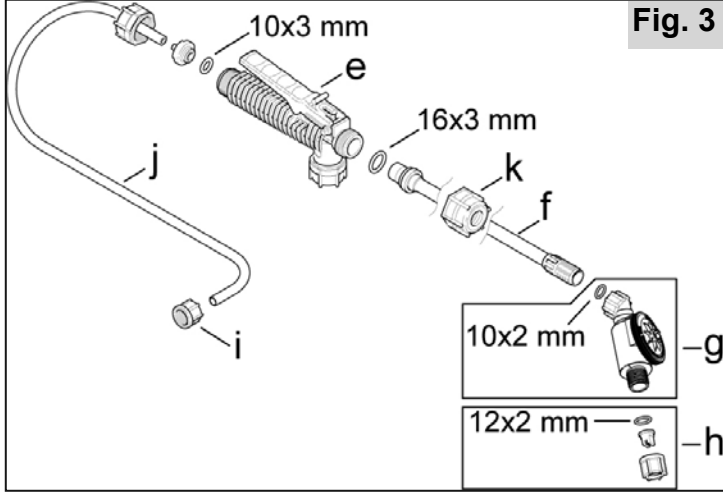


Fig. 4

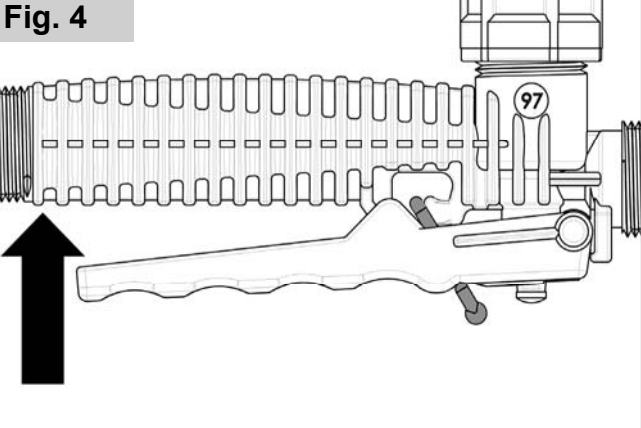
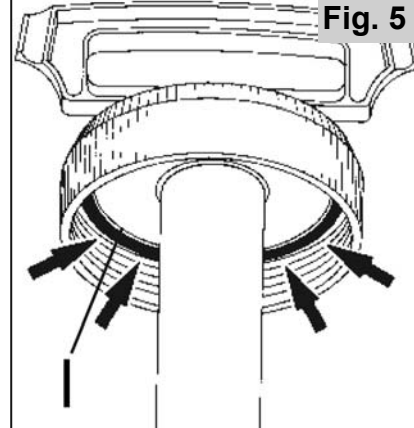
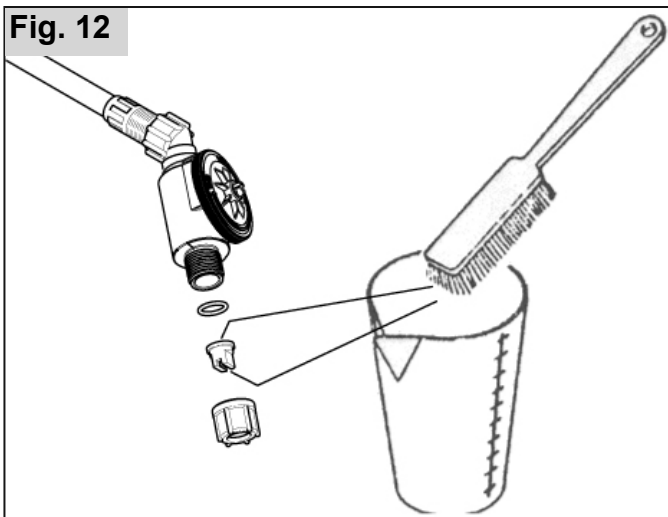
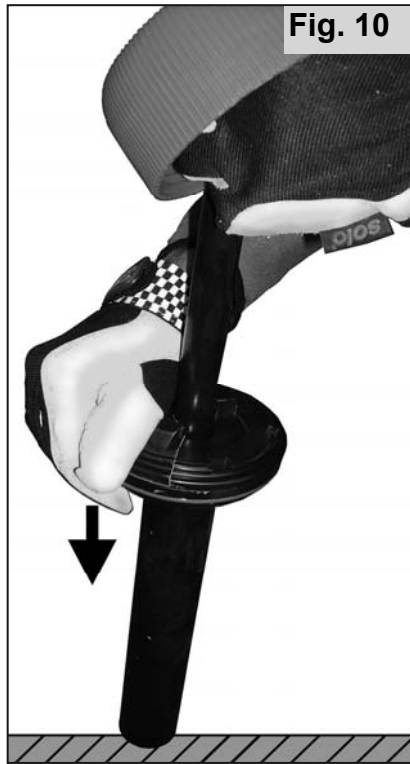
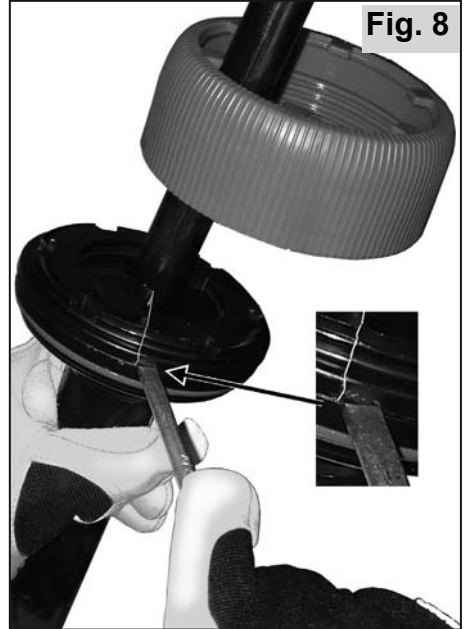
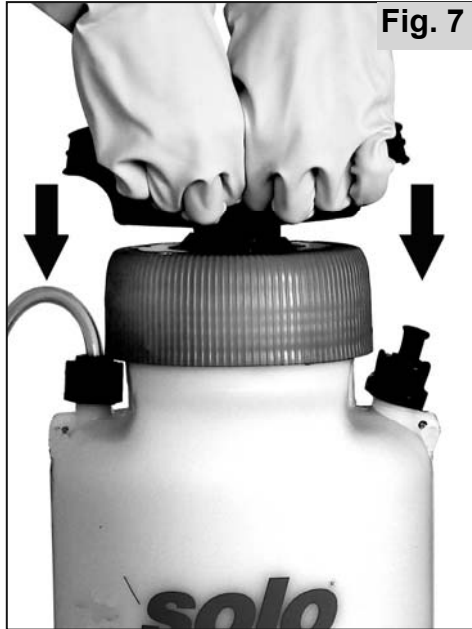


Fig. 5





## Originalbruksanvisning

Med förbehåll för ändringar i leveransomfattningen i form av teknik och utrustning. Inga ersättningsanspråk kan ställas på grund av data och illustrationer i denna originalbruksanvisning. Förpackning och apparat ska korrekt avyttras efter att driftsdugligheten upphört i enlighet med motsvarande lokala bestämmelser.

Information om väsentliga ingredienser (VO (EC) No.1907 / 2006 "REACH") finns på vår hemsida under:  
<https://shop.solo.global/Service/Support/Support/>

### 1 EG-konformitetsförklaring

SOLO Kleinmotoren GmbH, Industriestraße 9, 71069 Sindelfingen, Deutschland förklarar, att **Skumspruta typ 333 FA** med tillverkningsdatum 2022-01 och de därpå följande motsvarar tillämpliga delar av maskinriktlinjerna i 2006/42/EU enligt Europaparlamentet och -rådet per den 2006-05-17.



Sindelfingen, 2022-01-01

Andreas Emmerich, SOLO Kleinmotoren GmbH, Industriestraße 9, D-71069 Sindelfingen (verkställande direktör och dokumentansvarig)

### 2 Slitdelar

Nedanstående slitdelar omfattas inte av tillverkarens garanti:

\* Alla sprutmedel som kommer i beröring med gummidelar, \* munstycken, \* skumväv, \* tätningar

### 3 Garanti

Beakta, att i vissa länder gäller särskilda garantibestämmelser. Vid tvivel, fråga din återförsäljare.

För följande skadeorsaker gäller ingen garanti.

- Försummelse att beakta anvisningar i originalbruksanvisning.
- Försummelse av erforderliga underhålls- och rengöringsarbeten.
- Slitage på grund av normal användning
- Användning av otillåtna arbetsverktyg.
- Användning av våld, felhantering, missbruk eller olycksfall.
- Ingrepp av obehöriga personer eller felaktiga idrifttagningsförsök.
- Egenmäktig modifiering av apparaten.
- Användning av olämpliga resp. delar som inte är originaldelar.
- Användning av otillåtna sprutmedel.
- Skador, som kan härledas till driftsförhållanden i uthyrningsbutiker.

Alla garantiarbeten ska utföras av våra auktoriserade fackhandlare. Rengörings-, underhålls-, och

inställningsarbeten godkänns inte som ett garantiåtagande.

### 4 Symboler



Läs noga igenom originalbruksanvisningen.



FARA! Försummelse att beakta av originalbruksanvisningen kan leda till livsfarliga skador.



Använd skyddskläder enligt föreskrifter.



Använd skyddshandskar.



Använd ansiktsskydd (t.ex. skyddsglasögon).



Använd andningsmask.



Minsta avstånd till andra personer: 15 m

### 5 Säkerhetsföreskrifter

#### 5.1 Avsedd användning / användningsområden

Trycksprutan får endast användas för sprutning av följande rengörings- och desinfektionsmedel som anses lämpliga för skumning.

Anvisningar om sprutmedel ska strikt följas.

Trycksprutan av modell A

- typ **333 FA** (FKM-tätningar) är lämplig för applicering av sura till PH-neutrala sprutmedel inom **PH-området 1 – 7**:

Otillåten användning:

För alla ändamål som inte nämnts ovan, som t.ex.

- sprutlackering,
- applicering av
  - \* antändliga vätskor,
  - \* klibbiga, bottenbildande ämnen,
  - \* tensider
  - \* vätskor med temperatur över 40° C
  - \* ämnen som inte är ämnade för sprutapplicering

och för

- lagring av vätskor  
får trycksprutan **inte** användas!

## 5.2 Allmänna säkerhetsanvisningar

Originalbruksanvisningen ska genomläsas före första användning och förvaras tillgängligt på ett säkert ställe.

Försummelse att beakta anvisningarna i denna originalbruksanvisning kan vara livsfarligt; användaren ansvarar själv för alla skador och följskador på grund av detta.

Originalbruksanvisningen ska alltid finnas tillgänglig på apparatens användningsplats.

Den ska läsas av varje person, som fått i uppdrag att arbeta med och vid apparaten (även för underhåll, service och idrifttagning).

- Låt en SOLO-fackhandlare visa och förklara säker apparathantering.
- Personer under 18 år får bara arbeta med denna apparat under uppsikt.
- Håll barn och djur borta från arbetsområdet. Spruta aldrig i riktning mot personer, djur och föremål, som skulle kunna skadas.
- Denna apparat får bara överlåtas till andra personer, som är förtrogna med denna apparattyp, användning och denna originalbruksanvisning.
- När du arbetar med denna apparat, ska du vara arbetsförmögen, utvilad och frisk.
- Använd inte denna apparat påverkad av alkohol, droger eller medicin.
- Gör inga ändringar på befintliga säkerhetsanordningar och manöverdelar.
- Använd apparaten endast i ett driftssäkert skick. Detta ska före användning kontrolleras enligt kap. 6.2.
- Byt omedelbart ut skadade delar. Använd bara SOLO-originalreservdelar.
- Använd uteslutande tillbehör och komponenter, som är godkända för denna apparat.
- För lagring, töm och rengör apparaten enligt anvisningarna i kap.9.2. Förhindra otillbörlig åtkomst.

## 5.3 Säker hantering av sprutmedel

- Se till, att det inte finns risk för miljöföroreningar, i vattenledningar och/eller avloppssystem med sprut- och rengöringsmedel vid blandning, påfyllning, applicering, tömning, rengöring, underhåll och transport med hjälp av lämpliga hanteringsprocedurer och uppsamlingsbehållare.
- Samla alltid in sprutmedel och rengöringsmedel (även rester) i avsedda behållare och deponera dem i enlighet med kommunala anvisningar.
- Om sprutmedel kommer i kontakt med hud eller ögon, ska de omedelbart sköljas rikligt med rent vatten. Kontakta en läkare omgående.
- Byt omedelbart ut indränkta kläder.
- Ät och drick inte under hantering av sprutmedel.
- Om du känner dig illamående på jobbet eller du blir övertrött, avsluta omedelbart ditt arbete. Fortsätter


detta tillstånd, kontakta läkare utan dröjsmål.

- Låt aldrig barn eller personer, som inte är väl förtrogna med hantering av sprutmedel, arbeta med sprutmedel.
- Fyll aldrig på olika sprutmedel i sprutmedelstanken.
- Vid byte av sprutmedel, rengör sprutmedelstanken och alla sprutmedelsförande delar. Före påfyllning av nytt sprutmedel, rengör först tanken med rent vatten.
- Töm och rengör apparaten vid arbetslut enligt kap. 9.2, tvätta noggrant ansikte och händer, lägg ifrån dig arbetskläderna och tvätta dem regelbundet.

## 5.4 Vid apparattransport

- Apparaten ska vid transport spännas fast i fordonen
- Utsläpp av sprutmedel ska förhindras. Kontrollera sprutmedelstanken och alla sprutmedelsförande slangar och rör att de är täta.

## 5.5 Arbetskläder / personlig skyddsutrustning (PSA)

 Ändamålsenliga, föreskriftsenliga skyddskläder ska användas, som skyddar alla kroppsdelar mot sprutmedelskontakt.

- Bär stabila skor med en fast greppsula.



Använd skyddshandskar med halkfri greppyta.



Använd ett ansiktsskydd (t.ex. skyddsglasögon).



Använd skyddsmask vid applicering av hälsofarliga sprutmedel.

## 5.6 Före och vid arbetet

- Före varje arbetsstart, kontrollera hela apparaten enligt kap.6.2 för driftssäkerhet.
- Apparaten får bara hanteras av en person i taget. Inga personer får uppehålla sig inom en omkrets på 15 m.

## 5.7 Vid underhåll, reparation och förvaring

Utför själv bara underhålls- och reparationsarbeten, som beskrivs i denna originalbruksanvisning. Låt en auktoriserad fackverkstad utföra övriga arbeten.

- Underhåll, reparera eller förvara inte apparaten i närheten av öppen eld.
- Före alla reparations- och underhållsarbeten ska apparaten göras trycklös genom att aktivera säkerhetsventilen (**d**) (Fig. 2). Apparaten ska alltid stå i lodrätt läge, då säkerhetsventilen aktiveras. Obs: Håll inte apparaten nära ansiktet!
- Tryckslangen, handventilen, sprutröret och munstyckstillsatsen får bara skruvas av i trycklöst tillstånd.

## 6 Arbetsförberedelse

Fig. 1

- a Sprutmedelstank
- b Flänssäte
- c Pumphantag
- d Säkerhetsventil
- e Handventil
- f Sprutrör
- g Skumregleringsenhet
- h Munstycksstillsats

### 1.1 Montering

Fig. 2:

- Skruva in skumjusteringsenheten (**g**) med den monterade munstycksfästet (**h**) handtät på sprayröret. Använd inga verktyg!
- Rikta hattmuttern (**k**) rätt och skruva på sprutröret (**f**) tillsammans med o-ringen (16x3 mm) utan verktyg samt handfast vid handventilen (**e**).

Fig. 1:

Då inte arbete med sprutröret utförs, ska det fästas på pumphantagets (**c**) spärrklämma. Skumjusteringsenheten (**g**) måste peka uppåt.

### 6.1 Kontroll av driftsäkerheten

Före varje användning ska trycksprutan okulärbesiktigas. Det får inte uppstå några sprickor på tanken (**a**), pumphantaget (**c**), skumjusteringsenheten (**g**) och munstycksfästet (**h**).

I samband med första användning jämte återanvändning efter längre uppehåll ska följande kontroller först genomföras. När trycksprutan ska användas bör föreskriven funktion kontrolleras i princip genom driftsättning.

- Kontrollera att alla apparatdelar är täta vid maximalt tillåtet tryck och med stängd handventil
- Funktionsdugligheten hos alla funktionsdelar (handventil, pump, säkerhetsventil) kontrolleras.

Därvid byggs trycket upp i pumpen. När säkerhetsventilen (Fig. 2) aktiveras, ska det tydligt höras, att trycket släpps ut.

Apparaten ska alltid stå i lodrätt läge, då säkerhetsventilen aktiveras.

Obs: Håll inte apparaten nära ansiktet!

Handventilens funktion kontrolleras under användning. När handventilen frisläpps, ska sprutprocessen avbrytas.

Använd inte apparaten vid funktionsfel, skador, otätheter eller minskad funktionsduglighet, utan låt omedelbart en fackverkstad kontrollera den.

## 7 Applicera sprutmedel och fylla sprutmedelstanken

Applicera sprutmedel enligt föreskrifterna från sprutmedelstillverkaren

Applicera bara sprutmedel utomhus, aldrig i bostäder, stall eller i lagerutrymmen för livs- eller fodermedel.

Innan du öppnar sprutmedelstanken ska apparaten göras trycklös genom att vrida på säkerhetsventilen (**d**) (Fig. 2)! Apparaten ska alltid stå upprätt, när man vrider på säkerhetsventilen.

Obs: Håll inte apparaten nära ansiktet!

Pumpen ska skruvas ut innan sprutmedel ifylls. Vrid därvid pumphantaget (**c**) neråt och dra det åt vänster (moturs). Skruva ut pumpen moturs. Använd inga verktyg!

Fyll tanken inte längre än märket "max. 4 l" på sidan av spraytanken.

Ett eventuella överflöde från sprutmedelstanken, förorening av offentliga vatten-, regn- och avloppskanaler ska förhindras.

Torka omedelbart upp utspillda sprutmedel.

Pumpen monteras tillbaka efter påfyllning och skruvas fast medurs, så att inget sprutmedel kan läcka ut. Vrid fast pumphantaget (**c**) medurs.

## 8 Användning av tryckspruta

### 8.1 Sprutning

Lossa handtaget (**c**) med ändamålsenlig vridning ur rastningen för att pumpa.

Pumpa tills du når driftstrycket i sprutmedelstanken. Övertryck sipprar ut automatiskt genom säkerhetsventilen (**d**).

Håll sprutröret i handen vid handventilen.

Fig. 4:

För sprutning, tryck på handventilen.

Genom att släppa handventilen avbryts sprutningen. Trycksprutan kan också bäras i pumphantaget (**c**), när den är helt nertryckt och vriden åt höger.

### 8.2 Inställning av skumkonsistens

Ett fastare (torrare) skum häftar vid bättre och kan därmed ge längre effekt. Ett mer flytande skum ger däremot en större sprutmedelskoncentration på den yta som ska behandlas.

Beroende av användningsområde kan det applicerade skummets konsistens förinställas med skumregleringsenheten (**6**).

- Vridning av reglerskivan medurs (riktning "dry") ger ett fastare skum.
- Vridning av reglerskivan moturs (riktning "wet") ger ett mer flytande skum.

Reglerskivan kan ställas in för olika användningsområden i ändamålsenligt användbara skumkonsistenssteg i förhållande till aktuella sprutmedel, spruttryck och påmonterat sprutmunstycke.

### 8.3 Restmängd av sprutmedel / avsluta sprutningen

Från en restmängd på mindre än 200 ml i sprutmedelstanken pumpas sprutmedlet inte ut korrekt.

Om du vill avsluta sprutningen och inte önskar fylla på mer sprutmedel, ska ev. restmängder insamlas och omhändertas i enlighet med gällande lagar och föreskrifter. Beakta de anvisningar som sprutmedelstillverkaren hänvisar till.

Töm och rengör apparaten vid arbetslut enligt kap.

9.2, tvätta noggrant ansikte och händer, lägg ifrån dig arbetskläderna och tvätta dem regelbundet.

## 9 Underhåll, rengöring och förvaring

### 9.1 Infettning av tätningar

#### Fetta in locktätningen

Fig. 5:

För att sprutmedelstanken ska bli tät, bör locktätningen (l) alltid vara omsorgsfullt infettad med silikonfett.

#### Fetta in pumpkolven

När pumpen känns svårgångad, bör tätningsringen (Fig. 9, pos. m) vid pumpkolven fettas in med silikonfett eller vid behov bytas ut.

#### Pumpdemontering och infettning av tätningsringen:

Fig. 6: Den trycklösa och tömda apparaten ställs säkert på ett plant golv. När pumpen helt skruvats fast på sprutmedelstanken, ska den noggrant lossas 1-2 varv.

Fig. 7: Tryck pumphandtaget nedåt i ett fast grepp med båda händerna tills pumpen med ett tydligt klick släpper från det blå flänshuset. Vrid loss det blå flänshuset från apparaten och ta ut pumpen ur sprutmedelstanken.

Fig. 8: Lyft ur de båda svarta halvcirkelformade flänsarna från pumpcylindern med hjälp av en skruvmejsel. Nu kan pumpkolven dras ut ur pumpcylindern.

Fig. 9: Härmed kan tätningsringen (m) fettas in med silikonfett eller vid skada ersättas med en ny.

#### Hopsättning:

Fig. 10: Placera det blå flänshuset i rätt läge på pumpkolven.

För in pumpkolven i pumpcylindern.

Tryck fast de båda svarta halvcirkelformade flänsarna på pumpcylindern tills de griper med ett tydligt klick.

Fig. 11: Ställ pumpcylindern säkert på ett plant golv. Rikta in det blå flänshuset noga och tryck det med ett fast grepp med båda händerna på pumpcylindern tills ett tydligt klick hörs.

### 9.2 Tömma sprutmedelstanken och rengöra sprutmedelsförande delar

Apparaten ska göras trycklös via aktivering av säkerhetsventilen (d) innan sprutmedelstanken öppnas och munstycksfästet demonteras (Fig. 2)!

Töm sprutmedelstanken dagligen efter användning. Samla in och omhänderta sprutmedelsrestmängder i enlighet med gällande lagar och föreskrifter. Beakta de anvisningar som sprutmedelstillverkaren hänvisar till. Spola grundligt igenom sprutmedelstanken och alla sprutmedelsförande delar med rent vatten. Aktivera trycksprutan ytterligare en gång med rent vatten.

Lämna sprutmedelstanken i öppet läge för att torka efter rengöring.

Fig. 12: Efter ca. 50 användningar ska sprutmunstycket (h) rengöras på följande sätt:

- Aktivera trycksprutan först med ca. 0,5 l rent vatten för att driva ut ev. sprutmedelsrester.
- Skruva av munstycksfästet (h) från skumregleringsenheten (g).
- Spola av alla komponenter med rent vatten.
- Rengör sprutmunstycket med endast rent vatten och en mjuk borste.  
Blås inte ur sprutmunstycket med munnen!  
Rengör inte munstycket med hårda föremål!
- Montera tillbaka alla komponenter på ett ändamålsenligt sätt.

### 9.3 Arbetsuppehåll och lagring

Töm och rengör apparaten enligt kap. 9.2.

Förvara apparaten skyddad mot solljus på en torr, frostfri och säker plats i en omgivningstemperatur på max. 35 °C.

Det får inte förekomma någon öppen eld eller liknande i närheten.

Förhindra obehörig användning – särskilt av barn.

## 10 Tekniska data

Modell		333 FA	
Sprutmedelstank:	Total volym	l	ca. 7,5
	Max. påfyllningsmängd	l	4,00
Restmängd, som apparaten inte längre pumpar ut korrekt		ml	< 200
Maximalt tillåtet driftstryck		bar	3,0
Tillåten driftstemperatur		°C	0–40
Behållarmaterial			Polethylen
Tätningmaterial som är tillämpligt för sprutmedel inom PH-området			FKM 1 - 7
Standardsprutmunstycke			Plattsprutmunstycke 06-F110, grå
Vikt:	Driftsklar, utan sprutmedel	kg	2,1
	Driftsklar, med max. påfyllningsmängd	kg	6,1
Mått (utan sprutrör och tryckslang):	Höjd	mm	422
	Bredd	mm	212
	Djup	mm	212



# **solo**<sup>®</sup>

Made in Germany



**SOLO Kleinmotoren GmbH**

Industriestraße 9

D-71069 Sindelfingen

Postfach / PO Box 60 01 52

D-71050 Sindelfingen

DEUTSCHLAND / GERMANY

Tel.: +49 (0)7031 301-0

Fax: +49 (0)7031 301-202

info@solo-germany.com

<http://solo.global/>