

Originalbetriebsanleitung,
vor der Benutzung gründlich lesen!

Original instructions,
read carefully before use!

Notice originale,
lire attentivement avant utilisation!

Manual original
¡lea cuidadosamente antes de usar!

Istruzioni originali,
leggere attentamente prima dell'uso!

Oorspronkelijke gebruiksaanwijzing,
voor gebruik aandachtig lezen!

Originální návod k obsluze,
před použitím si pozorně přečtěte!

Originalna navodila za uporabo,
pred uporabo natančno preberite!

Original bruksanvisning,
les nøye før bruk!

Originalna uputa za uporabu,
pažljivo pročitajte prije upotrebe!

Az eredeti üzemeltetési útmutató fordítása,
használat előtt figyelmesen olvassa el!

Перевод руководства по эксплуатации,
внимательно прочитайте перед использованием!

Tłumaczenie oryginalnej instrukcji eksploatacji,
przeczytaj uważnie przed użyciem!

Originalbruksanvisning,
läs noga innan användning!

Schaumsprüher

Foam sprayer

Pulvérisateur de mousse

Pulverizador de espuma

Formaschiuma

Schuimsproeier

Pěnový postřikovač

Razpršilec za peno

Skumsprøyte

Prskalica za pjenu

Habpermetező

Распылитель пены

Pianownica



Skumspruta

de

en

fr

es

it

nl

cs

sl

no

hr

hu

ru

pl

sv

Fig. 1

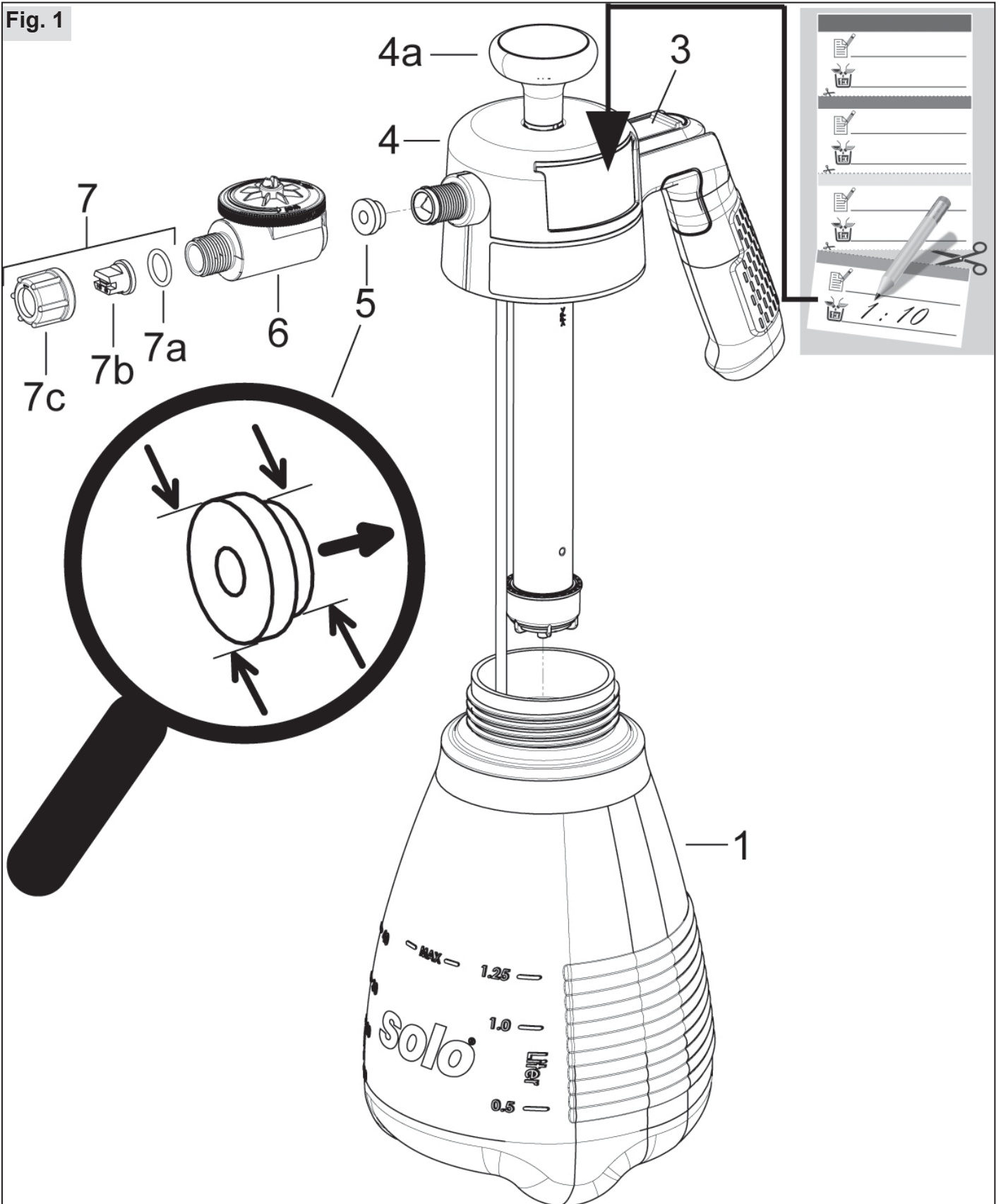


Fig. 2



Fig. 3

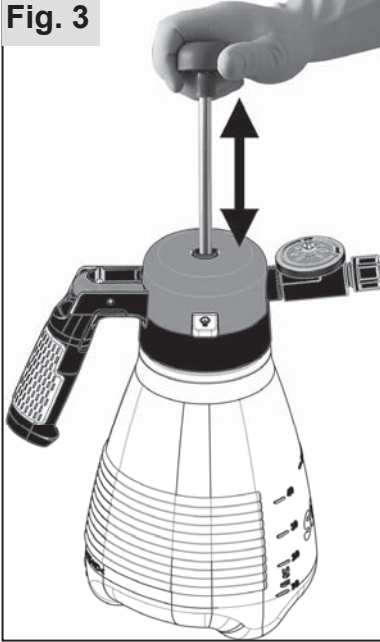


Fig. 4

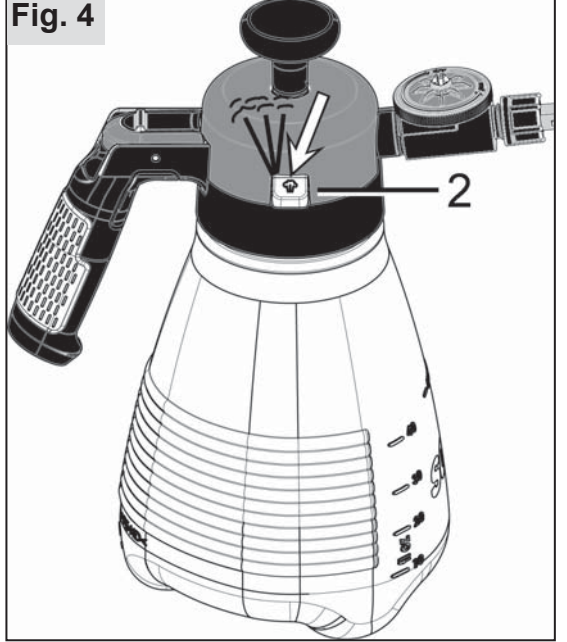


Fig. 5

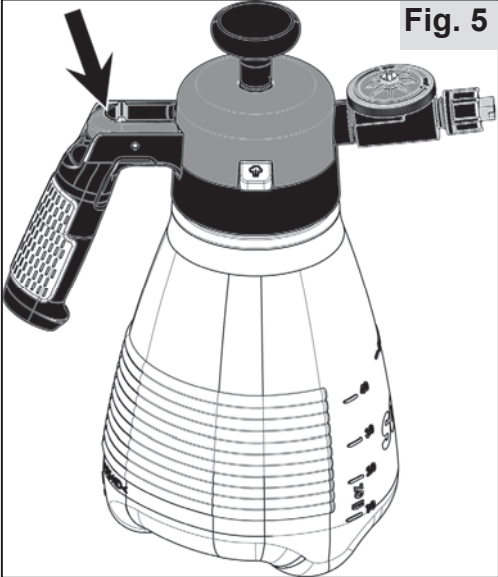


Fig. 6

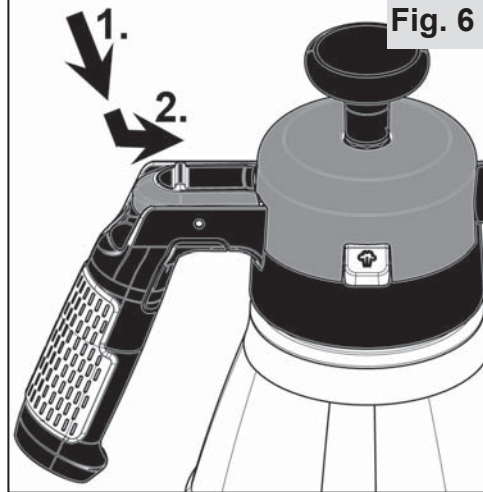
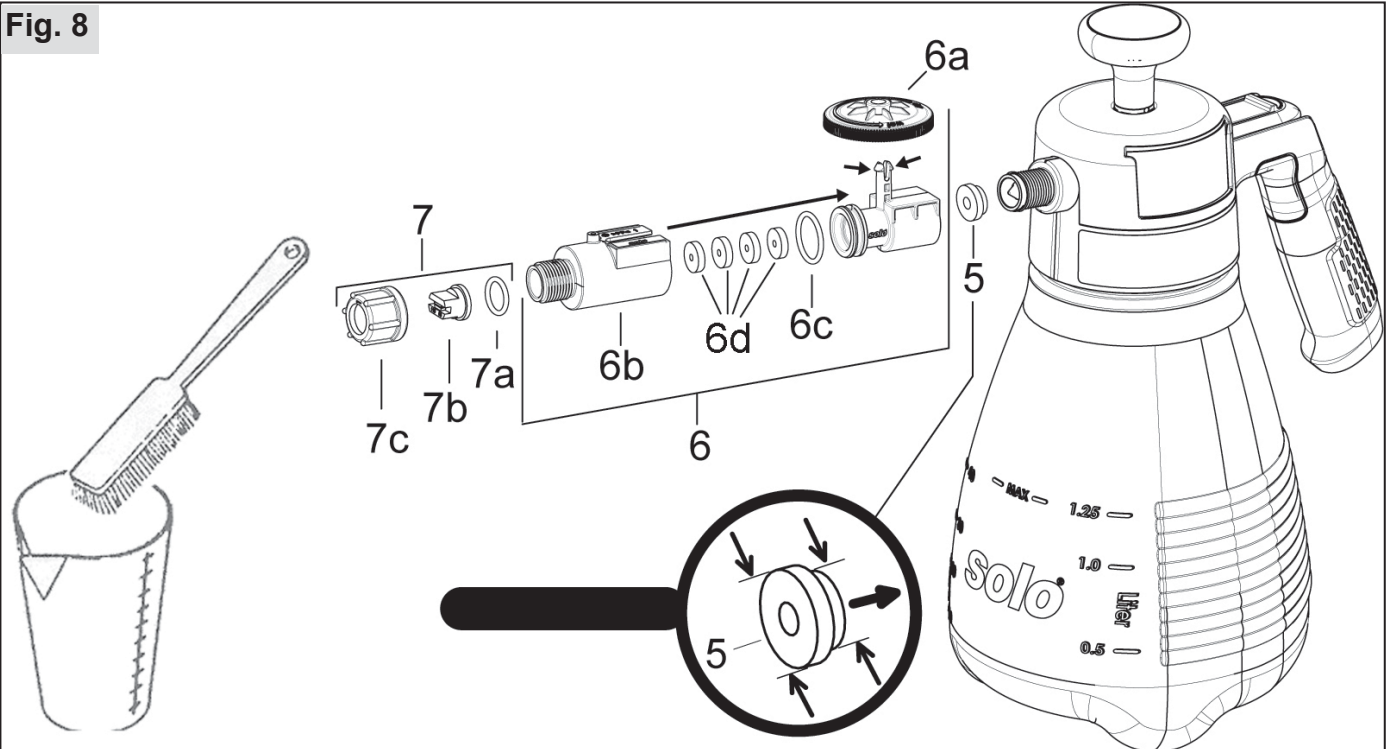


Fig. 7



Fig. 8



Istruzioni originali

Prima della prima messa in funzione leggere a fondo le presenti istruzioni per l'uso e osservare assolutamente le norme di sicurezza!

SOLO si riserva il diritto di apportare modifiche alla dotazione in termini di formati, soluzioni tecniche e dotazione. A partire dalle specifiche e dalle illustrazioni delle presenti istruzioni per l'uso non scaturiscono eventuali diritti.

1 Dichiarazione di conformità CE

SOLO Kleinmotoren GmbH,
Industriestraße 9, 71069 Sindelfingen, Germania
dichiara che le pompe a **Formaschiuma** tipo
303 FA e **303 FB** - , a decorrere dalla data di
produzione 01/2022 e successive scadenze,
soddisfano le disposizioni vigenti in materia della
direttiva 2006/42/CE del Parlamento Europeo e del
Consiglio del 17 maggio 2006 relativa alle
macchine rispetta.

Sindelfingen, 01/01/2022

Andreas Emmerich, SOLO Kleinmotoren GmbH,
Industriestraße 9, D-71069 Sindelfingen
(amministratore commerciale e responsabile della
documentazione)

2 Componenti soggetti ad usura

I seguenti componenti soggetti ad usura non sono coperti dalla garanzia del produttore.

- * Tutti i componenti in gomma, gli ugelli,
- * le guarnizioni, * le membrane, * Pannello della schiuma, * le guarnizioni ad anello a contatto con il pesticida

3 Garanzia

Prestare attenzione al fatto che in alcuni paesi si applicano condizioni di garanzia specifiche. In caso di eventuali dubbi rivolgersi al rivenditore competente.

Non viene concessa nessuna garanzia per le seguenti cause:

- Violazione delle istruzioni per l'uso originali.
- Omissione delle operazioni di pulizia e manutenzione necessarie.
- Usura dovuta al normale impiego del prodotto.
- Impiego di strumenti di lavoro non omologati.
- Applicazione di forza eccessiva, gestione impropria, uso improprio o grave incidente.
- Interventi di personale non specializzato o tentativi di riparazione non appropriati.
- Alterazioni dell'apparecchio apportate in modo autonomo.
- Impiego di pezzi di ricambio inadeguati o pezzi non originali.
- Impiego di pesticidi non omologati.

- Danni riconducibili alle condizioni d'impiego dell'attività di noleggio.

È necessario far eseguire tutte le operazioni in garanzia da un rivenditore specializzato autorizzato dell'azienda. Le operazioni di pulizia, manutenzione e regolazione non vengono riconosciute come parte del servizio di garanzia.

4 Simboli



Leggere con attenzione le istruzioni per l'uso.



PERICOLO! Non rispettando le istruzioni per l'uso originali si possono riportare lesioni fatali.



Indossare indumenti protettivi appropriati.



Indossare guanti protettivi.



Indossare la protezione per il viso, come ad esempio gli occhiali protettivi.



Utilizzare la maschera protettiva delle vie respiratorie.



Non utilizzare fiamme aperte.

5 Disposizioni di sicurezza

5.1 Uso corretto / campi d'applicazione

È consentito utilizzare lo spruzzatore della schiuma esclusivamente per l'erogazione dei detergenti e dei disinfettanti riportati di seguito ed indicati per la formazione di schiuma.

Attenersi strettamente alle specifiche relative al pesticida.

Spruzzatore della schiuma della serie modello A
- Il modello **303 A** (guarnizioni FKM) è adatto all'erogazione di sostanze acide fino a quelle con un pH neutro comprese **(intervallo del pH da 1 a 7)**.

Spruzzatore della schiuma della serie modello B
- Il modello **303 B** (guarnizioni EPDM) è adatto all'erogazione di sostanze con un pH neutro fino a quelle basiche **(intervallo del pH da 7 a 14)**.

Uso improprio prevedibile

Per tutte le destinazioni d'uso non citate precedentemente, come ad esempio:

- Applicazione spray di vernici
 - Erogazione di
 - * Liquidi infiammabili
 - * Prodotti adesivi e che formano residui
 - * tensioattivi
 - * Liquidi con temperature superiori a 40 °C
 - * Prodotti non predisposti all'erogazione con formaschiuma
 - Stoccaggio di liquidi
- non** è consentito utilizzare lo formaschiuma.

5.2 Indicazioni di sicurezza generali

Leggere le istruzioni per l'uso originali in tutte le loro parti prima del primo impiego e conservarle in un luogo sicuro.

La violazione delle specifiche delle presenti istruzioni per l'uso originali può risultare fatale. Gli utenti sono responsabili di tutti i danni e i danni secondari derivanti dalla suddetta violazione.

Le istruzioni per l'uso originali devono essere sempre disponibili nel punto d'impiego dell'apparecchio.

Tutti i membri del personale incaricato dello svolgimento delle operazioni con l'apparecchio o su quest'ultimo (anche per le operazioni di manutenzione e riparazione) sono tenuti a leggerle.

- Richiedere l'intervento di un rivenditore specializzato SOLO che fornisca una dimostrazione e le spiegazioni in merito alla gestione in sicurezza.
- Alle persone con un'età inferiore ai 18 anni è consentito svolgere le operazioni su questo apparecchio solo sotto la supervisione di un responsabile.
- Tenere le persone e gli animali lontano dall'area operativa. Non indirizzare il getto verso persone, animali e oggetti che possono riportare danni o lesioni.
- È consentito utilizzare l'apparecchio solo alle persone che abbiano dimestichezza con questo modello, il suo funzionamento e le istruzioni per l'uso originali.
- Se si svolgono le operazioni con questo apparecchio, si consigliano buone condizioni di forma fisica, riposo e salute.
- Non utilizzare l'apparecchio sotto l'effetto di alcool, droghe o medicinali.
- Non apportare modifiche ai dispositivi di sicurezza e ai comandi disponibili.
- Utilizzare l'apparecchio solo in condizioni di sicurezza. Prima di ogni applicazione è necessario eseguire un controllo in base al capitolo 6.1.
- Sostituire immediatamente i componenti danneggiati. Utilizzare solo i pezzi di ricambio originali SOLO.
- Utilizzare esclusivamente gli accessori e i componenti aggiuntivi omologati per l'apparecchio interessato.
- Per eseguire lo stoccaggio, svuotare e pulire l'apparecchio in base alle specifiche contenute nel capitolo 9.2. Escludere l'accesso a persone non autorizzate.


5.3 Gestione dei pesticidi in sicurezza

- Utilizzando una procedura adeguata ed il serbatoio di raccolta, accertarsi che durante le operazioni di miscelazione, riempimento, impiego, svuotamento, pulizia, manutenzione e trasporto, non si verifichino casi di contaminazione dell'ambiente, della rete idrica pubblica e / o delle fognature con i pesticidi e i detergenti.
- Raccogliere sempre i pesticidi e i detergenti (anche i residui) in contenitori appropriati e consegnare questi ultimi presso i centri raccolta specificati dall'amministrazione comunale.
- In caso di contatto cutaneo o oculare con i pesticidi, sciacquare o lavare immediatamente le parti del corpo con abbondante acqua pulita e consultare immediatamente un medico.
- Cambiare immediatamente gli indumenti bagnati con i pesticidi.
- Non consumare pasti o bevande durante l'impiego dei pesticidi.
- Interrompere immediatamente l'attività in caso di sensazione di nausea o di eccessiva stanchezza durante lo svolgimento delle operazioni. Se queste condizioni si presentano in modo persistente, consultare immediatamente il medico.
- Non consentire in nessun caso a bambini o persone, prive di dimestichezza della gestione dei pesticidi, di svolgere eventuali operazioni con i pesticidi.
- Non riempire in nessun caso il serbatoio con diversi pesticidi.
- **Fig. 1:** Non consumare pasti o bevande durante l'impiego dei pesticidi.
- Pulire il serbatoio del pesticida e tutti i componenti di convogliamento quando si cambia il pesticida. Azionare l'apparecchio solo con acqua pulita prima di riempirlo con il nuovo pesticida.
- Al termine delle operazioni, svuotare e pulire l'apparecchio in base alle indicazioni del capitolo 9.2, pulire in modo approfondito il viso e le mani, togliere gli indumenti da lavoro e sottoporli ad un lavaggio periodico.

5.4 Operazioni per il trasporto dell'apparecchio

- È necessario assicurare l'apparecchio con cinghie all'interno del mezzo durante il trasporto.
- È necessario escludere la fuoriuscita dei pesticidi. È necessario verificare la tenuta del serbatoio del pesticida e di tutti i tubi flessibili e le tubature di convogliamento del prodotto.

5.5 Indumenti da lavoro / Dispositivi di protezione individuali (DPI)

 È necessario indossare gli indumenti protettivi specifici per le destinazioni d'uso, conformi alle disposizioni ed in grado di tutelare dal contatto con il pesticida.

- Indossare calzature di sicurezza robuste dotate di suola con buona aderenza.



Indossare i guanti protettivi con superfici antiscivolo.



Utilizzare la protezione per il viso, come ad esempio gli occhiali protettivi.



Utilizzare la maschera protettiva delle vie respiratorie in caso d'impiego di pesticidi pericolosi.

5.6 Operazioni prima e durante l'uso

- Prima di iniziare tutte le attività, controllare la sicurezza del funzionamento di tutto l'apparecchio in base al capitolo 6.1.

5.7 Indicazioni per le operazioni di manutenzione, riparazione e conservazione

Eseguire solo le operazioni di manutenzione e riparazione descritte nelle presenti istruzioni per l'uso originali. È necessario far eseguire tutte le altre operazioni da un centro specializzato autorizzato.

- Non è consentito sottoporre a manutenzione, riparare o conservare l'apparecchio nei pressi di fiamme aperte.

- Prima di procedere allo smontaggio di un qualsiasi componente e prima di aprire il contenitore della miscela si dovrà scaricare la pressione dello spruzzatore a pressione agendo sulla valvola di sicurezza (2) (Fig. 4)!

Quando si seleziona la valvola di sicurezza l'apparecchio deve trovarsi sempre in posizione verticale.

Attenzione: Evitate di avvicinarvi con il viso!

6 Operazioni preparatorie

Fig. 1:

- 1 Contenitore
- 3 Valvola manuale
- 4 Unità pompa
 - 4a Testina della pompa
- 5 Guarnizione
- 6 Unità di regolazione della schiuma
- 7 Supporto ugelli
 - 7a O-ring
 - 7b Corpo ugello
 - 7c Dado di raccordo

Fig. 4:

- 2 Valvola di sicurezza

Montaggio dell'unità di regolazione della schiuma

- Inserire correttamente la guarnizione (5) come mostrato in Fig. 1 ed avvitarla saldamente a mano l'unità di regolazione della schiuma (6) con il supporto ugelli (7) senza utilizzare utensili.

6.1 Verifica delle condizioni di affidabilità

Prima di ogni applicazione è necessario controllare lo spruzzatore della schiuma con un'ispezione visiva. Non si deve poter individuare incrinature sul contenitore (1), sull'unità pompa (4), sull'unità di regolazione della schiuma (6) e sul supporto ugelli (7).

Alla prima attivazione e alla riattivazione dopo un arresto prolungato è necessario eseguire i controlli riportati di seguito innanzitutto con acqua pulita. Durante l'applicazione dello formasciuma è necessario controllare in linea di massima il corretto funzionamento in fase d'esercizio.

- Tenuta ermetica di tutti i componenti dell'apparecchio alla pressione massima consentita con la valvola manuale aperta e chiusa.
- Funzionamento di tutti i comandi (valvola manuale, impugnatura pompa, valvola di sicurezza).

Per questa operazione sviluppare la pressione attraverso la pompa (Fig. 3). Attivando la valvola di sicurezza (Fig. 4) la pressione deve fuoriuscire nuovamente in modo chiaramente udibile.

Quando si seleziona la valvola di sicurezza l'apparecchio deve trovarsi sempre in posizione verticale.

Attenzione! Evitare l'impiego in prossimità del viso.

Durante l'applicazione controllare il funzionamento della valvola manuale. Rilasciando la valvola manuale è obbligatorio interrompere il processo di spruzzatura.

In presenza di irregolarità, danni, perdite o funzionamento limitato, non utilizzare l'apparecchio, ma farlo controllare immediatamente da un centro specializzato.

7 Preparare il pesticida e riempire il serbatoio del pesticida.

Preparare il pesticida in base alle indicazioni del rispettivo produttore.

Prima dell'apertura del serbatoio del pesticida, è necessario escludere la pressione (Fig. 4) dell'apparecchio selezionando la valvola di sicurezza (2).

La scocca superiore rossa flangiata non deve essere allentata dal contenitore.

Fig. 2:

Per riempire la sostanza a spruzzo, la pompa viene svitata. Svitare la pompa in senso antiorario. Non utilizzare nessun utensile!

Riempire il serbatoio fino a raggiungere al massimo la tacca superiore riportata sul lato del serbatoio del pesticida.

È necessario impedire la fuoriuscita del pesticida dal serbatoio, la contaminazione di acque pubbliche, canalizzazioni pluviali e fognature.

8 So dello formaschiuma

8.1 Spruzzo

Per il pompaggio con la testina della pompa (5) sollevarla ed abbassarla per fino a quando non si raggiunge la pressione d'esercizio nel serbatoio del pesticida (Fig. 3). La sovrappressione si scarica in modo automatico attraverso la valvola di sicurezza (2).

Orientare lo spruzzatore della schiuma ad una distanza di 50 cm dalla superficie da trattare utilizzando l'ugello spruzzatore.

Selezionare la valvola manuale (3) (Fig. 5). Per consentire l'impostazione permanente è possibile spingere in avanti la leva di attivazione della valvola manuale (Fig. 6). Per interrompere il processo di erogazione spray tirare all'indietro e rilasciare la leva di attivazione della valvola manuale.

8.2 Regolazione della consistenza della schiuma

La schiuma compatta (secca) garantisce una migliore adesione e, per questo motivo, può agire più a lungo. La schiuma liquida invece presenta una concentrazione superiore dell'agente sulla superficie da trattare.

A seconda dell'applicazione è possibile preimpostare la consistenza della schiuma da erogare attraverso l'unità di regolazione della schiuma (6).

- Ruotando la ghiera di regolazione in senso orario (in direzione "dry") si ottiene una schiuma più compatta.

- Ruotando la ghiera di regolazione in senso antiorario (in direzione "wet") si ottiene una schiuma più liquida.

A seconda dell'agente, della pressione d'erogazione e dell'ugello spruzzatore si ottiene un intervallo differente dalla ghiera di regolazione per garantire livelli utili della consistenza della schiuma.

8.3 Residui del pesticida / Conclusione dell'erogazione

Il pesticida non viene più convogliato in modo corretto a partire da un residuo inferiore a 10 ml nell'apposito serbatoio.

Se non si desidera rabboccare il pesticida e si intende terminare l'erogazione, raccogliere e smaltire la quantità residua ai sensi delle leggi e delle disposizioni vigenti. Prestare attenzione alle specifiche del produttore del pesticida.

Al termine delle operazioni, svuotare e pulire l'apparecchio in base alle indicazioni del capitolo 9.2, pulire in modo approfondito il viso e le mani, togliere gli indumenti da lavoro e sottoporli ad un lavaggio periodico.

9 Manutenzione, pulizia e conservazione

9.1 Lubrificazione con grasso della guarnizione del coperchio

Se con il passare del tempo risulta più complesso avvitare l'unità pompa sul contenitore mantenendo l'ermeticità, è possibile applicare il grasso silconico sulla superficie di contatto tra la guarnizione del coperchio e il bordo del contenitore. Per questa operazione, la soluzione più semplice è quella di applicare un po' di grasso con un pennello sul bordo del serbatoio (Fig. 7).

9.2 Svuotare il contenitore della miscela e pulire gli elementi in contatto con la sostanza a spruzzo

Prima di aprire il serbatoio del pesticida e smontare il supporto ugelli, è necessario escludere la pressione (Fig. 4) dell'apparecchio selezionando la valvola di sicurezza (2).

Svuotare lo formaschiuma ogni giorno dopo l'uso. Raccogliere e smaltire la quantità residua di pesticida ai sensi delle leggi e delle disposizioni vigenti. Prestare attenzione alle specifiche del produttore del pesticida. Sciacquare accuratamente il serbatoio del pesticida e i componenti conduttori del pesticida con acqua pulita. Mettere in funzione lo formaschiuma ancora una volta con acqua pulita.

Una volta completate le operazioni di pulizia, far asciugare il serbatoio del pesticida lasciandolo aperto.

Fig. 8: Dopo 50 applicazioni circa pulire l'ugello spruzzatore (7b) come riportato di seguito.

- Azionare lo spruzzatore della schiuma prima con ½ litro di acqua pulita per far fuoriuscire gli eventuali residui del prodotto.
- Svitare il supporto ugelli (7) dall'unità di regolazione della schiuma (6).
- Risciacquare i componenti con abbondante acqua pulita.
- Lavare l'ugello spruzzatore solo con acqua pulita ed una spazzola morbida.

Non soffiare nell'ugello spruzzatore con la bocca.

Non pulire l'ugello con oggetti duri.

Se la qualità della formazione della schiuma si riduce ulteriormente, pulire i pannelli della schiuma (6d) come riportato di seguito.

- Svitare l'unità di regolazione della schiuma (6) dall'apparecchio e rimuovere la guarnizione (5).
- Rimuovere la ghiera di regolazione (6a) dell'unità di regolazione della schiuma spingendo il piedino verso l'alto.

- Rimuovere il regolatore (6b).
- Estrarre l'O-ring (6c) e i pannelli della schiuma (6d).
- Risciacquare i componenti con abbondante acqua pulita.
- Eliminare gli eventuali corpi estranei (residui secchi del prodotto) dai pannelli della schiuma.
- Montare nuovamente tutti i componenti in modo corretto.

9.3 Arresto e stoccaggio

Svuotare e pulire l'apparecchio in base al capitolo 9.2.

Conservare l'apparecchio in un luogo protetto dalla luce del sole, asciutto, privo di formazioni di ghiaccio e sicuro ad una temperatura ambiente massima di 35 °C.

Nelle vicinanze non devono essere presenti fiamme aperte o simili.

Escludere l'impiego non autorizzato ed in particolare da parte di bambini.

10 Dati tecnici

Modello ("Typ")		303 FA	303 FB
Contenitore miscela:	Volume nominale	ca. 1,8	
	Capacità massima	1,25	
Quantità residua, che l'apparecchio non riesce a erogare regolarmente		ml	
Pressione massima di esercizio ammissibile		bar	
Temperature di esercizio ammissibile		°C	
Materiale del contenitore		Polietilene	
Materiale della guarnizione adatto al pesticida nell'intervallo del pH		FKM 1 - 7	EPDM 7 - 14
Ugello spruzzatore standard		raggio ampio 02-F80	
Peso (pronto all'uso):	Con contenitore vuoto	kg	
	Con contenitore riempito fino max.	kg	
Dimensioni (senza unità di regolazione della schiuma):			
Altezza / larghezza / profondità		mm	
		300 / 150 / 210	

Procedere al corretto smaltimento dell'imballaggio e dell'apparecchio in conformità alle disposizioni al termine della durata utile.

Informazioni sugli ingredienti materiali (VOCE (CE) n. 1907/2006 "REACH") può essere trovato sulla nostra homepage sotto: <https://shop.solo.global/Service/Support/Support/>

solo[®]

Made in Germany



SOLO Kleinmotoren GmbH

Industriestraße 9

D-71069 Sindelfingen

Postfach / PO Box 60 01 52

D-71050 Sindelfingen

DEUTSCHLAND / GERMANY

Tel.: +49 (0)7031 301-0

Fax: +49 (0)7031 301-202

info@solo-germany.com

<http://solo.global/>