

**Originalbetriebsanleitung,**  
vor der Benutzung gründlich lesen!

**Original instructions,**  
read carefully before use!

**Notice originale,**  
lire attentivement avant utilisation!

**Manual original**  
¡lea cuidadosamente antes de usar!

**Istruzioni originali,**  
leggere attentamente prima dell'uso!

**Oorspronkelijke gebruiksaanwijzing,**  
voor gebruik aandachtig lezen!

**Originální návod k obsluze,**  
před použitím si pozorně přečtěte!

**Originalna navodila za uporabo,**  
pred uporabo natančno preberite!

**Original bruksanvisning,**  
les nøye før bruk!

**Originalna uputa za uporabu,**  
pažljivo pročitajte prije upotrebe!

**Az eredeti üzemeltetési útmutató fordítása,**  
használat előtt figyelmesen olvassa el!  
**Перевод руководства по эксплуатации,**  
внимательно прочитайте перед использованием!

**Tłumaczenie oryginalnej instrukcji eksploatacji,**  
przeczytaj uważnie przed użyciem!

**Originalbruksanvisning,**  
läs noga innan användning!

**Druckspritze**

**Pressure Sprayer**

**Pulvérisateur à pression**

**Pulverizador a presión**

**Spruzzatore a pressione**

**Drukspuit**

**Tlakové postřikovače**

**Tlačna škropilnica**

**Trykksprøyter**

**Prskalica pod pritiskom**

**Nyomófecskenvező**

**Распылитель давления**

**Opryskiwacz ciśnieniowy**

**Tryckspruta**

de

en

fr

es

it

nl

cs

sl

no

hr

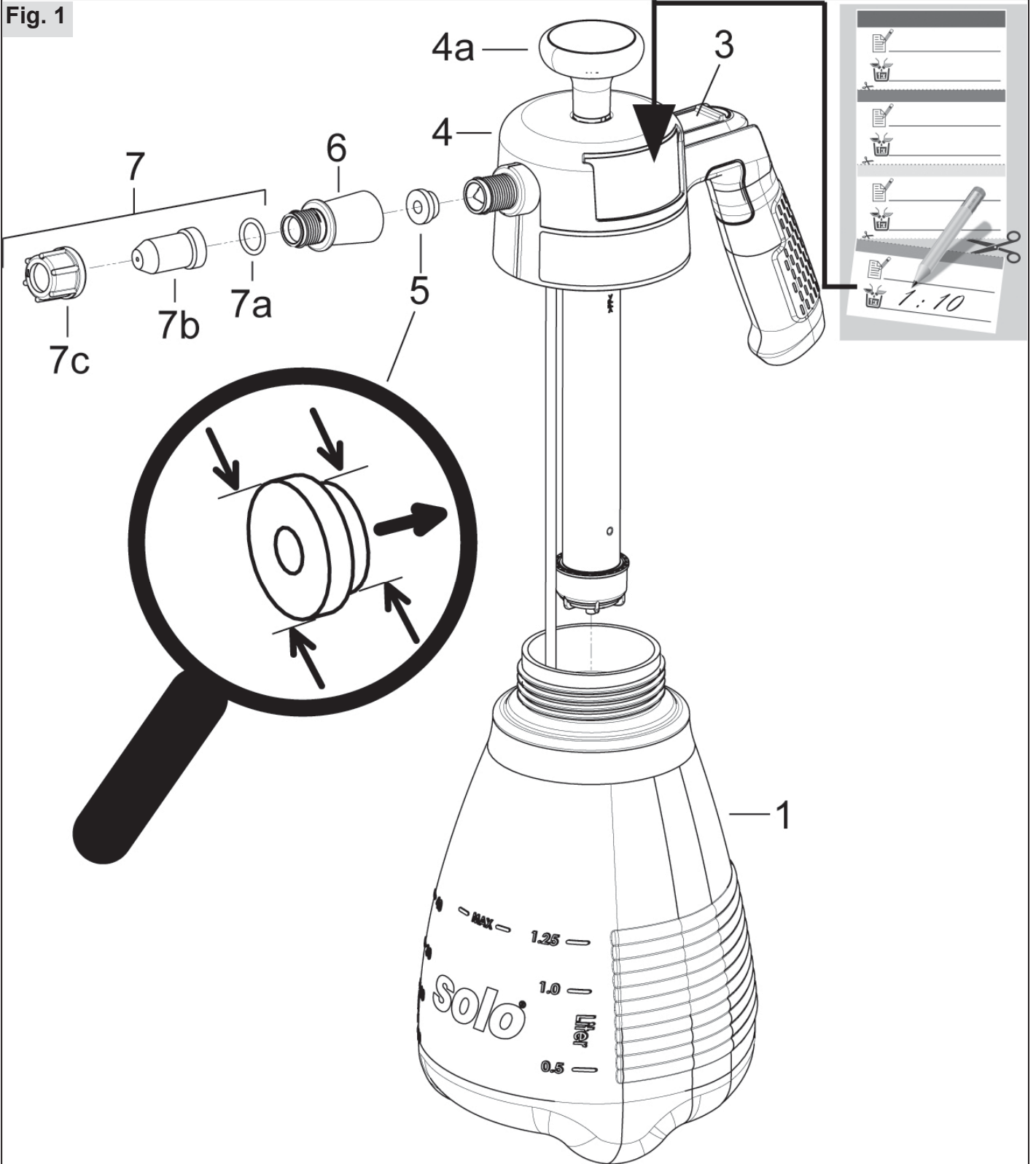
hu

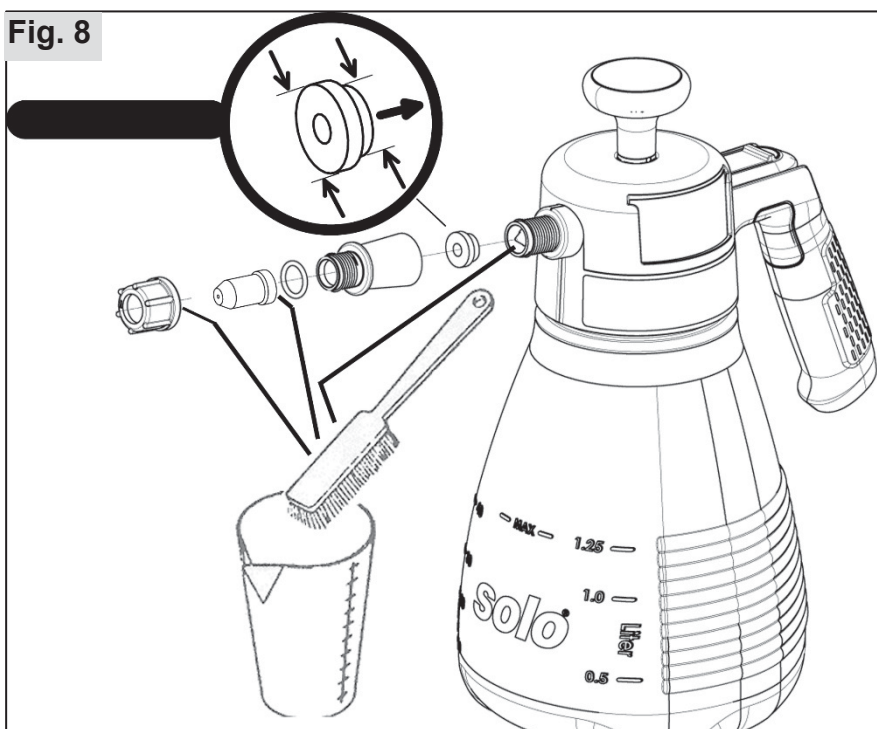
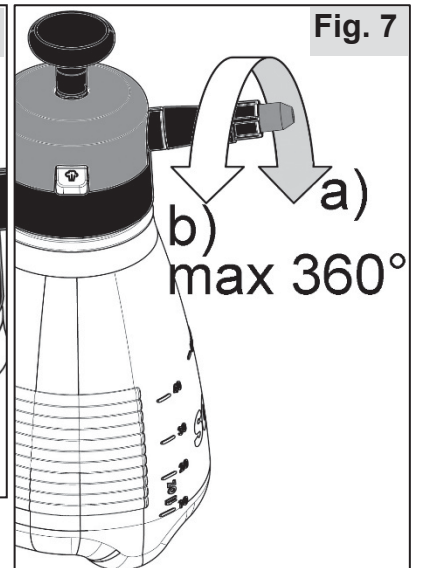
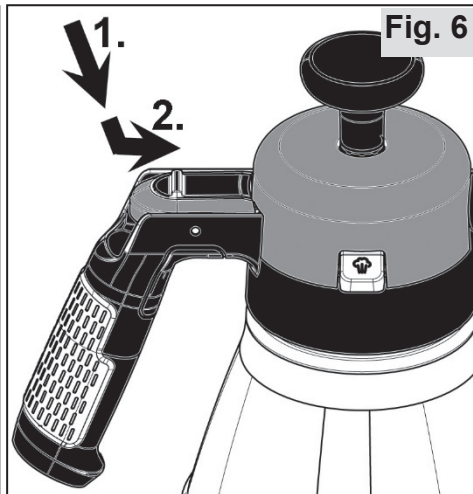
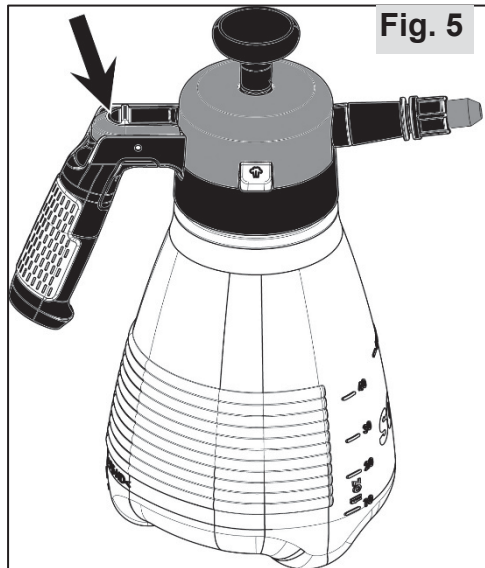
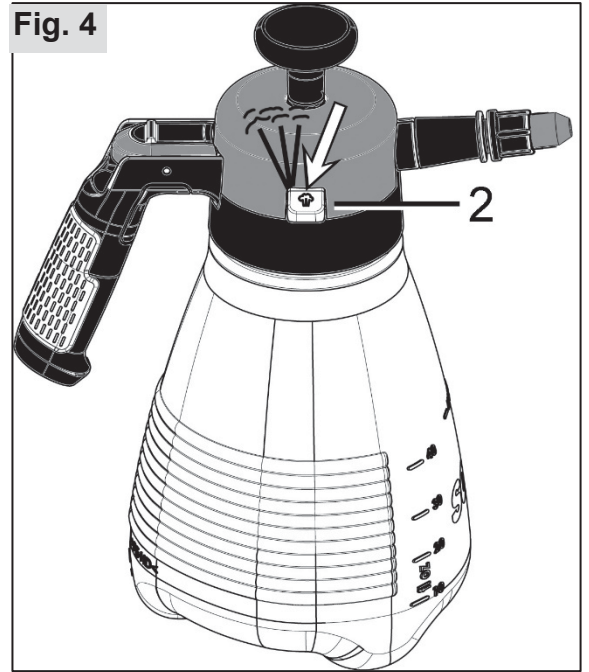
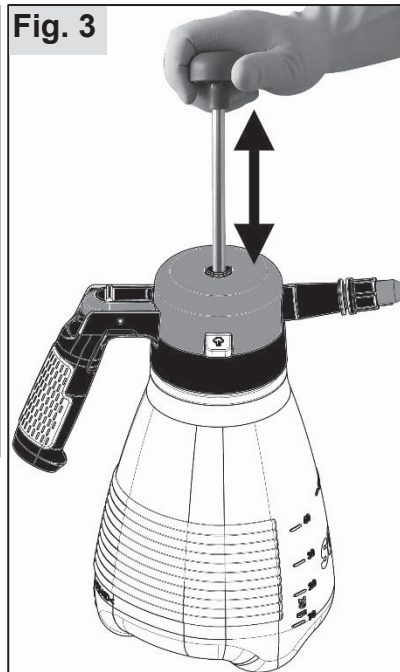
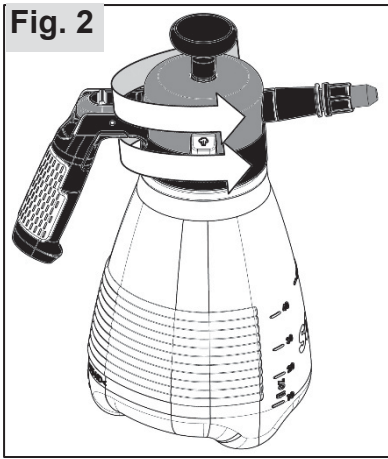
ru

pl

sv

Fig. 1





## Original bruksanvisning

Før første gangs bruk av dette verktøyet, må du lese denne bruksanvisningen grundig og alltid følger alle sikkerhetsbestemmelser og instruksjoner.

Det tas forbehold om endringer av leveringsomfanget med hensyn til form, teknikk og utstyr. Det kan ikke utledes noen krav fra angivelser og bilder i denne originale bruksanvisningen.

### 1 EU-samsvarserklæring

SOLO Kleinmotoren GmbH, Industriestraße 9, 71069 Sindelfingen, Tyskland erklærer at trykksprøyter av type **303 HD** fra produksjonsdato 01/2024 og følgende - oppfyller de gjeldende bestemmelsene i Europaparlamentets direktiv 2006/42/EF og Rådskonklusjon av 17. Mai 2006 om maskiner.



Sindelfingen 01.01.2024  
Andreas Emmerich, SOLO Kleinmotoren GmbH,  
Industriestraße 9, D-71069 Sindelfingen (daglig leder og dokumentasjonsansvarlig)

### 2 Slitedeler

Følgende slitedeler dekkes ikke av produsentgarantien:

\* Alle gummideler som kommer i berøring med sprøytemiddel, \* dyser, \* tetninger,

### 3 Garanti

Vær oppmerksom på at det finnes spesifikke garantibetingelser i noen land. Hvis du er i tvil, spør selgeren.

Det tas intet ansvar for følgende skadeårsaker:

- Ikke-overholdelse av den originale bruksanvisningen
- Forsømmelse av nødvendige vedlikeholds- og rengjøringsarbeider.
- Slitasje ved normal bruk.
- Bruk av ikke godkjente arbeidsverktøy.
- Bruk av makt, feil behandling, misbruk eller ulykkestilfelle.
- Inngrep av usakkyndige personer eller ikke forskriftsmessige reparasjonsforsøk.
- Egenhendige forandringer på apparatet.
- Bruk av uegnede reservedeler hhv. ikke originale deler.
- Bruk av ikke godkjent sprøytemiddel.
- Skader som skyldes bruksbetingelser fra utleie.

Alle garantiarbeider skal utføres av en av våre autoriserte fagforhandlere. Rengjørings-, pleie- og innstillingsarbeider anerkjennes ikke som garantiytelse.

## 4 Symboler



Les den originale bruksanvisningen grundig.



FARE! Hvis den originale bruksanvisningen ikke overholdes, kan det føre til livsfarlige skader.



Bruk forskriftsmessige verneklær.



Bruk vernehansker.



Bruk ansiktsvern (f.eks. vernebriller).



Bruk åndedrettsvern.



Ingen åpne flammer.

## 5 Sikkerhetsforskrifter

### 5.1 Tiltent bruk/bruksområder

SOLO 303 HD trykksprøyte er godkjent for påføring av midlene beskrevet nedenfor. Tiltente bruksområder er innen byggebransjen, bilindustrien og industri:

- Produkter som inneholder mineralolje
- Slippmidler, forskalingsolje
- Karbonbaserte løsemidler
- Bremsereiser
- Smøremiddel
- Petroleumderivater

Instruksjonene til produsentene av de benyttede midlene må følges nøye.

#### Ulovlige anvendelser:

- sprøyting av lakk,
- sprøyting av
  - \* brennbare væsker,
  - \* klebende, restdannende midler,
  - \* tensider
  - \* væsker med temperaturer over 40 C

Trykksprøyten må ikke brukes til å lagre væsker under trykk!

## 5.2 Generelle sikkerhetsanvisninger

Les den originale bruksanvisningen før første gangs bruk, og oppbevar den på et trygt sted. Det kan være livsfarlig å ikke følge angivelsene i denne originale bruksanvisningen; brukeren er ansvarlig for alle skader og følgeskader som oppstår derav.

Den originale bruksanvisningen skal alltid oppbevares på bruksstedet til apparatet. Den skal leses av alle som er satt til å arbeide med og på apparatet (også for vedlikehold, pleie og reparasjon).

- Få en SOLO-fagforhandler til å vise og forklare deg sikker håndtering.
- Personer under 18 år skal kun arbeide med dette apparatet under tilsyn.
- Hold personer og dyr borte fra arbeidsområdet. Sprøyt aldri i retning av personer, dyr og gjenstander som kan skades.
- Dette apparatet skal kun gis videre eller lånes ut til personer som er kjent med denne typen, betjeningen og den originale bruksanvisningen.
- Når du arbeider med dette apparatet, skal du være i bra form, uthvilt og frisk.
- Dette apparatet skal ikke brukes under påvirkning av alkohol, narkotiske stoffer eller medikamenter.
- Ikke foreta endringer på eksisterende sikkerhetsinnretninger og betjeningsdeler.
- Apparatet er i driftssikker tilstand. Det skal kontrolleres med hensyn til dette før hver bruk i henhold til kap. 6.1.
- Skift ut skadede deler umiddelbart. Bruk bare originale SOLO-reservedeler til dette.
- Bruk kun tilbehør og påmonteringsdeler som er godkjent for dette apparatet.
- For lagring tøm og rengjør apparatet i henhold til angivelsene i kap. 9.2. Forhindre tilgang for uvedkommende.

## 5.3 Sikker omgang med sprøytemidler

- Gjennom egnede fremgangsmåter og oppfangningsbeholdere sikre at det ved blanding, påfylling, bruk, tømning, rengjøring, vedlikehold og transport ikke finner sted noen kontaminering av miljøet, vannledningsnett og/eller avløp med sprøytemidler og rengjøringsmidler.
- Samle alltid opp sprøytemidler og rengjøringsmidler (også rester) i egnede beholdere og levér dem inn ved innsamlingssteder etter henvisning fra kommunal forvaltning.
- Ved hud- eller øyekontakt med sprøytemidler skal de aktuelle kroppsdelenes skylles av hhv. ut umiddelbart med rikelige mengder rent vann, og oppsøk lege omgående.
- Bytt umiddelbart klær som er gjennomvåte med


sprøytemiddel.

- Ikke innta mat og drikke ved håndtering av sprøytemidler.
- Hvis du skulle kjenne deg dårlig under arbeidet, eller du blir overdrevent trøtt, avslutt arbeidet umiddelbart. Hvis denne tilstanden vedvarer, oppsøk lege umiddelbart.
- La aldri barn eller andre personer som ikke er fortrolig med håndteringen av sprøytemidler, jobbe med sprøytemidler.
- Fyll aldri ulike sprøytemidler på sprøytemiddeltanken.
- Fig. 1: Betegnelsen på brukt sprøytemiddel må anbringes på apparatet og skal oppdateres hver gang sprøytemiddel skiftes.
- Ved veksling av sprøytemiddel skal sprøytemiddeltanken og alle sprøytemiddelførende deler rengjøres. Skyll apparatet først med rent vann før det fylles med et nytt sprøytemiddel.
- Ved arbeidets slutt skal apparatet tømmes og rengjøres i henhold til kap. 9.2, ansikt og hender skal rengjøres grundig, og arbeidsklær skal legges bort og vaskes regelmessig.

## 5.4 Ved transport av apparatet

- Transporter enheten uten trykk.
- Apparatet skal sikres ved transport i kjøretøy gjennom fastspenning.
- Utløp av sprøytemidler må utelukkes. Sprøytemiddeltank og alle sprøytemiddelførende slanger og rør skal kontrolleres for tetthet.

## 5.5 Arbeidsklær / personlig verneutstyr (PVU)

 Formålstjenlige, forskriftsmessige verneklær som beskytter alle kroppsdeler mot kontakt med sprøytemidler skal brukes.

- Bruk faste sko med såle med godt grep.



Bruk vernehansker med sklifast gripeflate.



Bruk ansiktsvern (f.eks. vernebriller).



Ved bruk av farlige sprøytemidler, bruk åndedrettsmaske.

## 5.6 Før og under arbeidet

- Før arbeidet påbegynnes, kontroller hele apparatet i henhold til kap. 6.1 med hensyn til driftssikkerhet.

## 5.7 Ved vedlikehold, reparasjon og oppbevaring

Utfør kun vedlikeholdsarbeider og reparasjoner som er beskrevet i denne originale bruksanvisningen. Alle andre arbeider skal utføres av et autorisert fagverksted.

- Apparatet skal ikke vedlikeholdes, repareres eller oppbevares i nærheten av åpne flammer.
- Før alt reparasjons- og vedlikeholdsarbeid, må trykket i enheten fjernes å betjene sikkerhetsventilen (2) (Fig. 4).  
Når man betjener sikkerhetsventilen, må apparatet alltid stå vinkelrett.  
OBS: Apparatet må holdes borte fra ansiktet!

## 6 Arbeidsforberedelse

Fig. 1

- 1 Sprøytemiddeltank
- 3 Håndventil
- 4 Pumpeenhet
  - 4a Pumpeknapp
- 5 Tetning
- 6 Sprøyterør
- 7 Dyseenhet
  - 7a O-ring
  - 7b Justerbar høytrykksdyse
  - 7c Overfalsmutter

Fig. 4

- 2 Sikkerhetsventil

### Montering av sprøyterørene (6):

- Sett pakningen (5) i henhold til Fig. 1 korrekt inn og skru fast sprøyterøret med den ferdigmonterte dyseoppsatsen (7) manuelt uten verktøy.

## 6.1 Kontroll for driftssikker tilstand

For hver gangs bruk må trykksprøyten kontrolleres visuelt. Det skal ikke kunne oppdages sprekker på beholderen (1), på pumpeenheten (4), på sprøyterøret (6) og på dyseoppsatsen (7).

Ved igangkjøring første gang og etter å ha vært ute av bruk i lengre tid, må først den følgende kontrollen med rent vann utføres. Ved bruk av trykksprøyten må den korrekte funksjonen alltid kontrolleres under drift.

- Tetthet for alle apparatdeler ved maksimalt tillatt trykk ved åpnet og lukket håndventil
- Funksjonen til alle funksjonsdeler (pumpe, håndventil, sikkerhetsventil)

For å gjøre dette, bygg opp trykket i pumpen (Fig. 3). Når sikkerhetsventilen (Fig. 4) er aktivert, må trykket tydelig hørbart slippes helt ut igjen. Når man betjener sikkerhetsventilen, må apparatet alltid stå vinkelrett.

OBS: Apparatet må holdes borte fra ansiktet! Kontroller funksjonen til manuell ventil under bruk. Ved frigjøring av håndventilen må sprøyteprosessen bli avbrutt.

Ved uregelmessigheter, skader, utettheter eller begrenset funksjon skal apparatet ikke brukes, men kontrolleres av et fagverksted umiddelbart.

## 7 Forbered sprøytemiddel og fyll sprøytemiddeltanken

Forbered sprøytemiddel etter forskrifter fra sprøytemiddelprodusenten.

Før du åpner sprøytetanken må trykket i apparatet ved aktivering av sikkerhetsventilen (2) frigjøres (Fig. 4)!

Fig. 2:

Pumpen må være skrudd ut når man skal fylle på sprøytevæske.

Skru pumpen ut mot klokken. Ikke bruk verktøy!

Fyll tanken maksimalt til øverste markering på siden av sprøytemiddeltanken.

Et overløp av sprøytemiddeltanken, forurensning av offentlige vassdrag, regn- og avløpskanaler skal utelukkes.

Tørk opp sølt sprøytemiddel umiddelbart.

Sett inn pumpen igjen etter påfyllingen og skru den fast med klokken, slik at ikke sprøytemiddel kan renne ut.

## 8 Bruk av trykksprøyter

### 8.1 Sprøyting

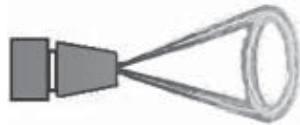
For pumper med pumpeknapp (5), pump opp og ned til driftstrykket i sprøytetanken er nådd (Fig. 3). Overtrykk slippes automatisk gjennom sikkerhetsventilen (2).

Hold alltid trykksprøyten vertikalt under sprøyting. Hold sprøyterøret omtrent i en avstand på ca.

Aktiver håndventilen (3) (Fig. 5). For langvarig sprøyting kan manøvreringshåndtaket til manuell ventil skyves fremover (Fig. 6). For å avbryte sprøyteprosessen trekkes manøvreringsspaken på den manuelle ventilen igjen bakover og frigjøres.

Dyseinnstilling (Fig. 7):

a) Dyse steng  
→ Hulkjegle-  
sprøytemønster



b) Dyse åpen  
(maks. 1 omdreining, 360°)  
→ Smalere, sterkere stråle



### 8.2 Restmengde av sprøytemiddel / avslutning av sprøyteforløpet

Fra en restmengde på mindre enn 10 ml i sprøytemiddeltanken blir sprøytemiddelet ikke lenger transportert riktig

Hvis du ikke vil etterfylle sprøytemiddel og er ferdig med sprøytingen, må du samle sammen og kaste den restmengden i henhold til gjeldende lover og forskrifter.

Følg instruksjonene fra produsenten av sprøytemiddelet.

Ved arbeidets slutt skal apparatet tømmes og rengjøres i henhold til kap. 9.2, ansikt og hender skal rengjøres grundig, og arbeidsklær skal legges bort og vaskes regelmessig.

## 9 Vedlikehold, rengjøring og oppbevaring

### 9.1 Smøre fett på tetningene

Skulle det bli vanskeligere over tid å skru pumpeenheten tett nok til beholderen, kan det påføres silikonfett på kontaktflaten mellom lokketetningen og beholderkanten.

Den enkleste måten å gjøre dette på er å bruke litt fett i kanten av beholderen med en pensel. (Fig. 9)

### 9.2 Tøm sprøytemiddeltanken og rengjør sprøytemiddelførende deler

Før du åpner sprøytetanken og før demontering av dysefestet, må trykket fjernes i enheten ved å aktivere sikkerhetsventilen (2) (Fig. 4)!

Tøm sprøytemiddeltanken daglig etter bruk. Samle sammen og kast restmengden av sprøytemiddelet i henhold til gjeldende lover og forskrifter. Følg instruksjonene fra produsenten av sprøytemiddelet. Spyl sprøytemiddeltanken og alle sprøytemiddelførende deler godt med rent vann. Kjør trykksprøyten nok engang med rent vann.

La sprøytemiddeltanken tørke i åpen tilstand etter rengjøringen.

Omtrent etter 50 gangers bruk eller dersom sprøytemønsteret er ujevnt, eller dersom den sprøyter vesentlig mindre, må sprøytedysen rengjøres på denne måten:

- Skru av dyseoppsatsen (7) fra sprøyterøret (6) og spyl den med rent vann.
- Skru dysepåsetning fra hverandre. (Fig. 1).
- Rens o-ringene og delene til sprøytedysen med rent vann og en myk børste (Fig. 8). Ikke blås ut sprøytedysen med munnen! Ikke rengjør dysene med harde gjenstander!
- Skru sammen enkeltdelene på dysepåsetningen igjen.

### 9.3 Ta ut av drift og oppbevaring

Tøm og rengjør apparatet iht. kapittel 9.2.

Oppbevar apparatet beskyttet mot sollys på et tørt, frostfritt og sikkert sted, ved en omgivelsestemperatur opptil maks. 35 °C.

Det skal ikke finnes noen åpne flammer eller lignende i nærheten.

Forhindre ikke tillatt bruk – spesielt av barn.

## 10 Tekniske data

Modell			303 HD	
Sprøytemiddeltank:	Totalt volum	l	ca. 1,8	
	Maks. påfyllingsmengde	l	1,25	
Restmengde, som apparatet ikke lenger sprøyte ut riktig			ml	< 10
Maksimalt tillatt driftstrykk			bar	3,0
Tillatt driftstemperatur			°C	0–40
Beholdermateriale			Polethylen	
Tetningsmateriale			FKM	
Standard sprøytedyse			Justerbar høytrykksdyse	
Vekt:	Driftsklar, uten sprøytemiddel	kg	0,45	
	Driftsklar, med maks. påfyllingsmengde	kg	1,70	
Mål (uten sprøyterør): høyde / bredde / dybde			mm	300 / 150 / 210

Pakningen og apparatet skal kastes forskriftsmessig etter utløpt driftstid i henhold til de lokale bestemmelsene.

Informasjon om innholdsstoffer VO (EC) No.1907 / 2006 "REACH" finner du på vår hjemmeside under:  
<https://shop.solo.global/Service/Support/Support/>



# **solo**<sup>®</sup>

Made in Germany



## **SOLO Kleinmotoren GmbH**

Industriestraße 9                      D-71069 Sindelfingen  
Postfach / PO Box 60 01 52      D-71050 Sindelfingen  
DEUTSCHLAND / GERMANY  
Tel.: +49 (0)7031 301-0              Fax: +49 (0)7031 301-202  
info@solo-germany.com            <http://solo.global/>