

Originalbetriebsanleitung,
vor der Benutzung gründlich lesen!

Original instructions,
read carefully before use!

Notice originale,
lire attentivement avant utilisation!

Manual original
¡lea cuidadosamente antes de usar!

Istruzioni originali,
leggere attentamente prima dell'uso!

Oorspronkelijke gebruiksaanwijzing,
voor gebruik aandachtig lezen!

Originální návod k obsluze,
před použitím si pozorně přečtěte!

Originalna navodila za uporabo,
pred uporabo natančno preberite!

Original bruksanvisning,
les nøye før bruk!

Originalna uputa za uporabu,
pažljivo pročitajte prije upotrebe!

Az eredeti üzemeltetési útmutató fordítása,
használat előtt figyelmesen olvassa el!
Перевод руководства по эксплуатации,
внимательно прочитайте перед использованием!

Tłumaczenie oryginalnej instrukcji eksploatacji,
przeczytaj uważnie przed użyciem!

Originalbruksanvisning,
läs noga innan användning!

Druckspritze

Pressure Sprayer

Pulvérisateur à pression

Pulverizador a presión

Spruzzatore a pressione

Drukspuit

Tlakové postřikovače

Tlačna škropilnica

Trykksprøyter

Prskalica pod pritiskom

Nyomófecskenendező

Распылитель давления

Opryskiwacz ciśnieniowy

Tryckspruta

de

en

fr

es

it

nl

cs

sl

no

hr

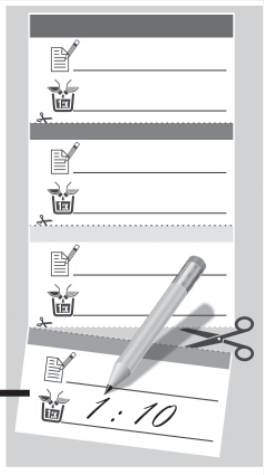
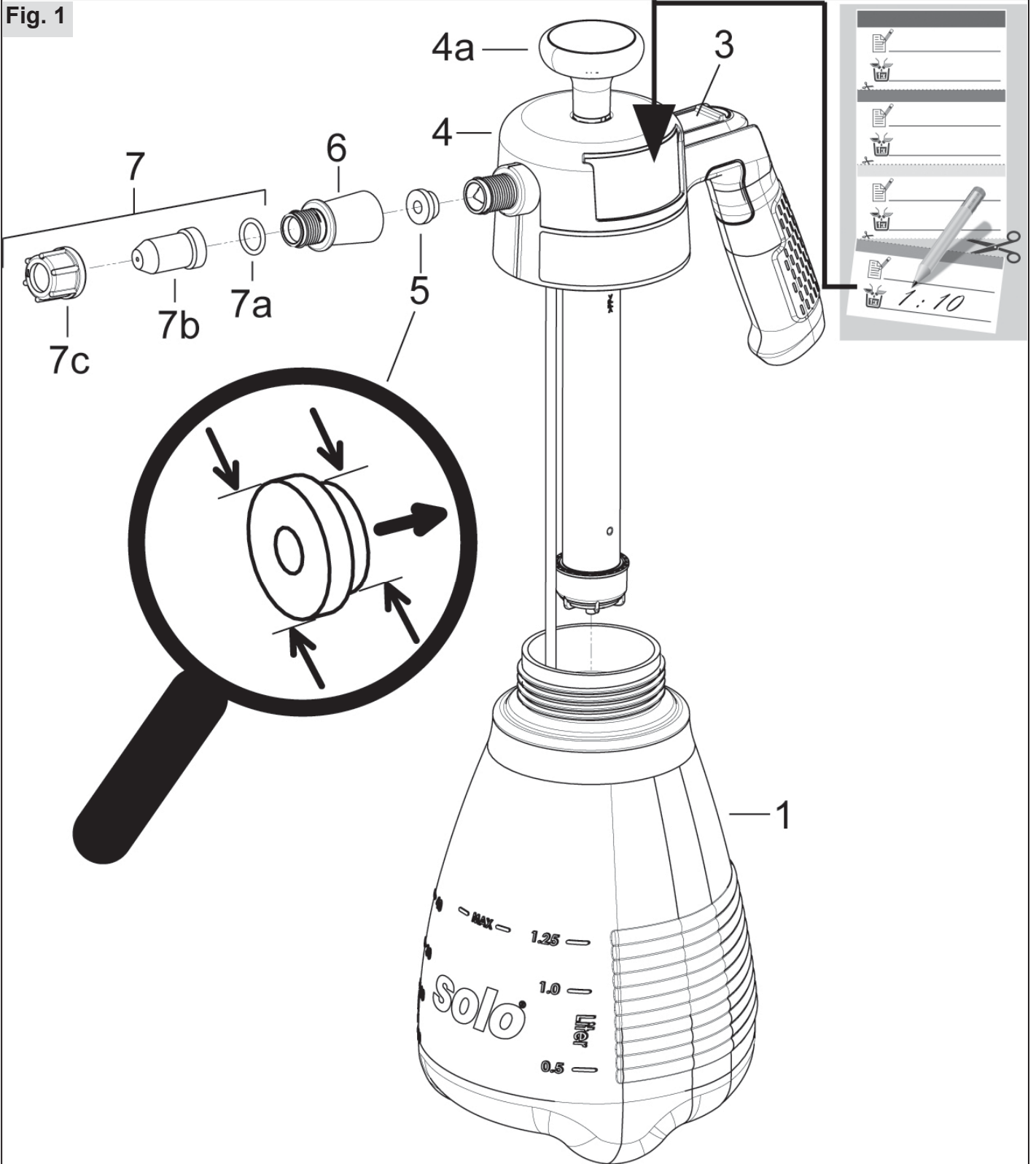
hu

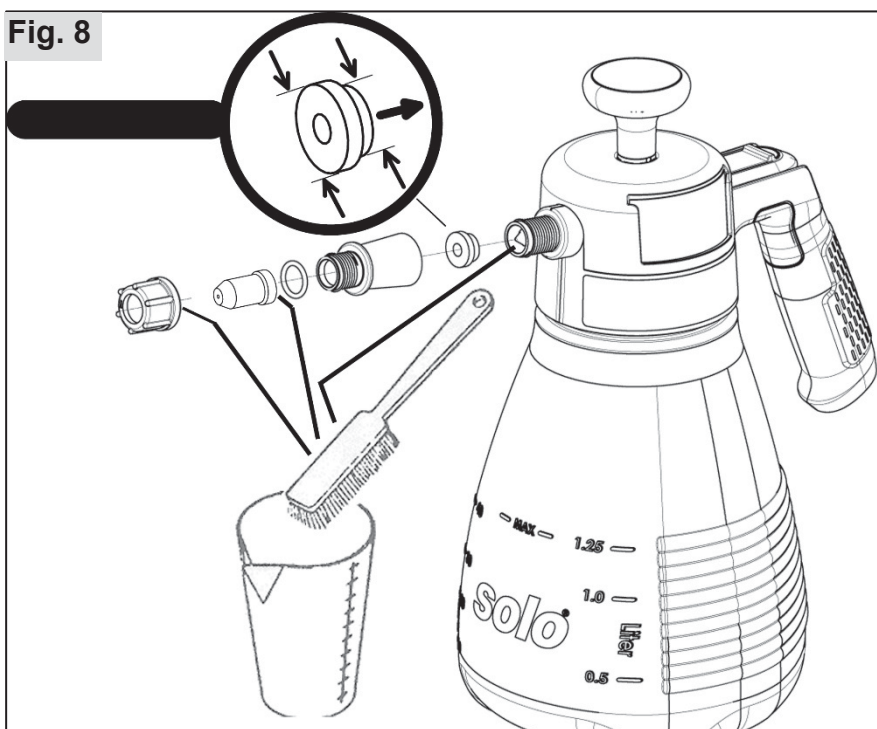
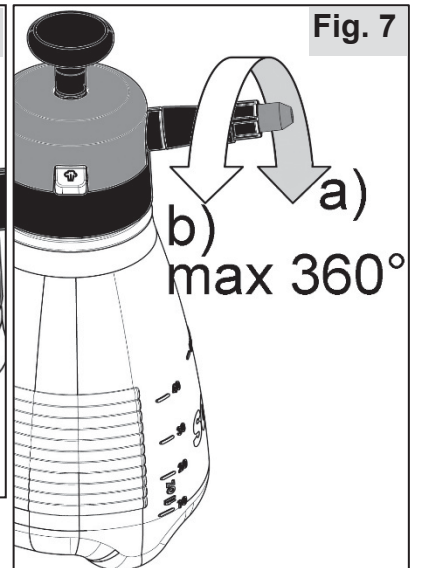
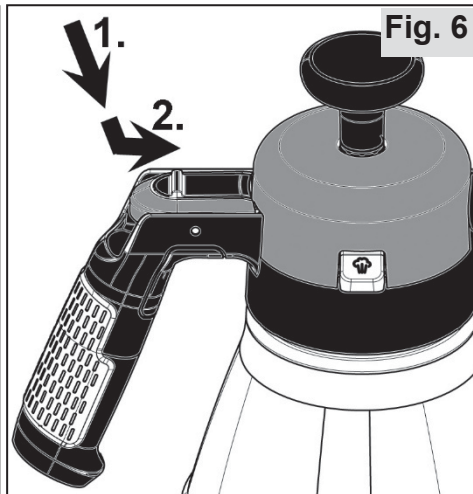
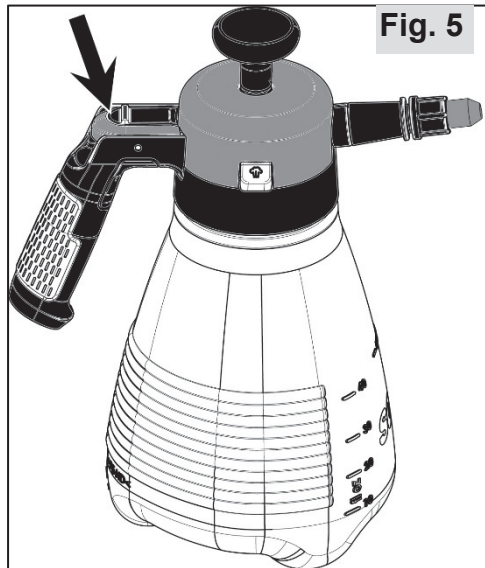
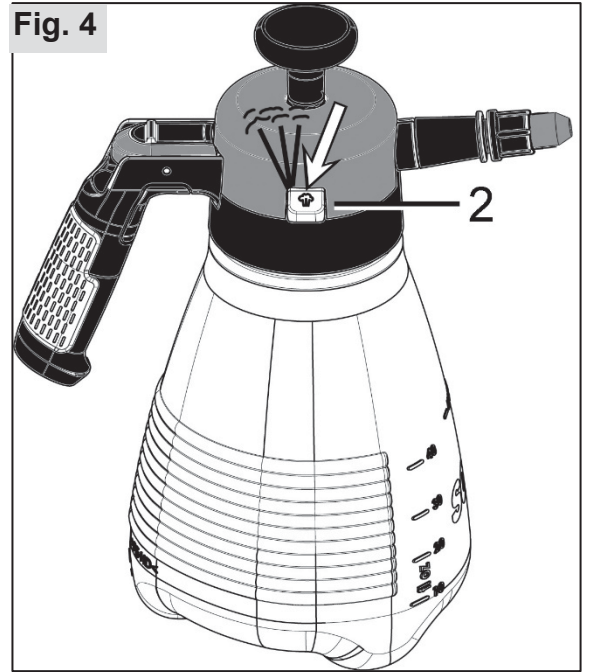
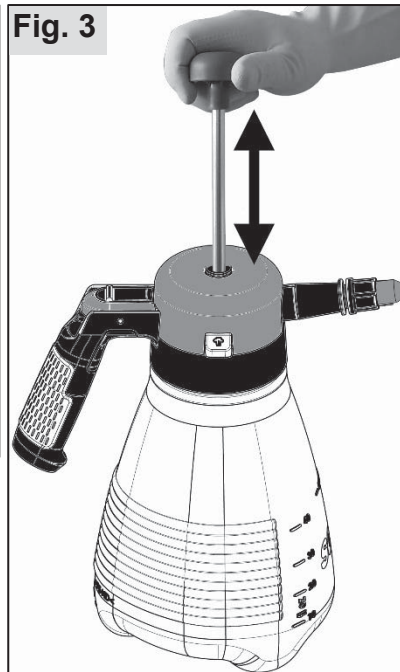
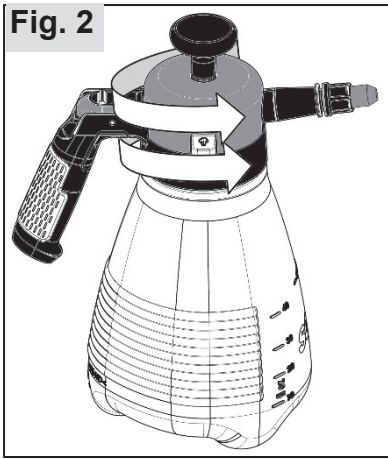
ru

pl

sv

Fig. 1





Originalbruksanvisning

Med förbehåll för ändringar i leveransomfattningen i form av teknik och utrustning. Inga ersättningsanspråk kan ställas på grund av data och illustrationer i denna originalbruksanvisning.

1 EG-konformitetsförklaring

SOLO Kleinmotoren GmbH, Industriestraße 9, 71069 Sindelfingen, Deutschland förklarar, att **tryckspruta typ 303 HD** med tillverkningsdatum 2024-01 och de därpå följande motsvarar tillämpliga delar av maskinriktlinjerna i 2006/42/EU enligt Europaparlamentet och -rådet per den 2006-05-17.



Sindelfingen, 2024-01-01

Andreas Emmerich, SOLO Kleinmotoren GmbH, Industriestraße 9, D-71069 Sindelfingen (verkställande direktör och dokumentansvarig)

2 Slitdelar

Nedanstående slitdelar omfattas inte av tillverkarens garanti:

* Alla sprutmedel som kommer i beröring med gummidelar, * munstycken, * tätningar

3 Garanti

Beakta, att i vissa länder gäller särskilda garantibestämmelser. Vid tvivel, fråga din återförsäljare.

För följande skadeorsaker gäller ingen garanti.

- Försummelse att beakta anvisningar i originalbruksanvisning.
- Försummelse av erforderliga underhålls- och rengöringsarbeten.
- Slitage på grund av normal användning
- Användning av otillåtna arbetsverktyg.
- Användning av våld, felhantering, missbruk eller olycksfall.
- Ingrepp av obehöriga personer eller felaktiga idrifttagningsförsök.
- Egenmäktig modifiering av apparaten.
- Användning av olämpliga resp. delar som inte är originaldelar.
- Användning av otillåtna sprutmedel.
- Skador, som kan härledas till driftsförhållanden i uthyrningsbutiker.

Alla garantiarbeten ska utföras av våra auktoriserade fackhandlare. Rengörings-, underhålls-, och inställningsarbeten godkänns inte som ett garantiåtagande.

4 Symboler



Läs noga igenom originalbruksanvisningen.



FARA! Försummelse att beakta av originalbruksanvisningen kan leda till livsfarliga skador.



Använd skyddskläder enligt föreskrifter.



Använd skyddshandskar.



Använd ansiktsskydd (t.ex. skyddsglasögon).



Använd andningsmask.



Ingen öppen eld.

5 Säkerhetsföreskrifter

5.1 Avsedd användning / användningsområden

SOLO 303 HD tryckspruta är godkänd för applicering av de medel som beskrivs nedan. Avsedda användningsområden är inom bygghandel, fordonshandel och industri:

- Produkter som innehåller mineralolja
- Släppmedel, formolja
- Kolbaserade lösningsmedel
- Bromsrengörare
- Smörjmedel
- Petroleumderivat

Anvisningar från medlens tillverkare ska ovillkorligt följas.

Otillåtna användningar:

- - Lacksprutning,
- - Sprutning av
 - * brandfarliga vätskor,
 - * klibbiga, restbildande medel,
 - * tensider
 - * vätskor med temperatur över 40 °C

Trycksprutan får inte användas för att lagra vätskor under tryck!

5.2 Allmänna säkerhetsanvisningar

Originalbruksanvisningen ska genomläsas före första användning och förvaras tillgängligt på ett säkert ställe.

Försummelse att beakta anvisningarna i denna originalbruksanvisning kan vara livsfarligt; användaren ansvarar själv för alla skador och följdskador på grund av detta.

Originalbruksanvisningen ska alltid finnas tillgänglig på apparatens användningsplats. Den ska läsas av varje person, som fått i uppdrag

att arbeta med och vid apparaten (även för underhåll, service och idrifttagning).

- Låt en SOLO-fackhandlare visa och förklara säkert apparathantering.
- Personer under 18 år får bara arbeta med denna apparat under uppsikt.
- Håll barn och djur borta från arbetsområdet. Spruta aldrig i riktning mot personer, djur och föremål, som skulle kunna skadas.
- Denna apparat får bara överlåtas till andra personer, som är förtrogna med denna apparattyp, användning och denna originalbruksanvisning.
- När du arbetar med denna apparat, ska du vara arbetsförmögen, utvilad och frisk.
- Använd inte denna apparat påverkad av alkohol, droger eller medicin.
- Gör inga ändringar på befintliga säkerhetsanordningar och manöverdelar.
- Använd apparaten endast i ett driftssäkert skick. Detta ska före användning kontrolleras enligt kap. 6.1.
- Byt omedelbart ut skadade delar. Använd bara SOLO-originalreservdelar.
- Använd uteslutande tillbehör och komponenter, som är godkända för denna apparat.
- För lagring, töm och rengör apparaten enligt anvisningarna i kap.9.2. Förhindra otillbörlig åtkomst.

5.3 Säker hantering av sprutmedel

- Se till, att det inte finns risk för miljöföroreningar, i vattenledningar och/eller avloppssystem med sprut- och rengöringsmedel vid blandning, påfyllning, applicering, tömning, rengöring, underhåll och transport med hjälp av lämpliga hanteringsprocedurer och uppsamlingsbehållare.
- Samla alltid in sprutmedel och rengöringsmedel (även rester) i avsedda behållare och deponera dem i enlighet med kommunala anvisningar.
- Om sprutmedel kommer i kontakt med hud eller ögon, ska de omedelbart sköljas rikligt med rent vatten. Kontakta en läkare omgående.
- Byt omedelbart ut indränkta kläder.
- Ät och drick inte under hantering av sprutmedel.
- Om du känner dig illamående på jobbet eller du blir övertrött, avsluta omedelbart ditt arbete. Fortsätter detta tillstånd, kontakta läkare utan dröjsmål.
- Låt aldrig barn eller personer, som inte är väl förtrogna med hantering av sprutmedel, arbeta med sprutmedel.
- Fyll aldrig på olika sprutmedel i sprutmedelstanken.
- **Fig. 1:** Etikett på använt sprutmedel ska sättas fast på apparaten och uppdateras vid varje byte till annat sprutmedel.

- Vid byte av sprutmedel, rengör sprutmedelstanken och alla sprutmedelsförande delar. Före påfyllning av nytt sprutmedel, rengör först tanken med rent vatten.
- Töm och rengör apparaten vid arbetslut enligt kap. 9.2, tvätta noggrant ansikte och händer, lägg ifrån dig arbetskläderna och tvätta dem regelbundet.

5.4 Vid apparattransport

- Transportera enheten utan tryck.
- Apparaten ska vid transport spännas fast i fordonen
- Utsläpp av sprutmedel ska förhindras. Kontrollera sprutmedelstanken och alla sprutmedelsförande slangar och rör att de är täta.

5.5 Arbetskläder / personlig skyddsutrustning (PSA)



Ändamålsenliga, föreskriftsenliga skyddskläder ska användas, som skyddar alla kroppsdelar mot sprutmedelskontakt.



- Bär stabila skor med en fast greppsula.
- Använd skyddshandskar med halkfri greppyta.



- Använd ett ansiktsskydd (t.ex. skyddsglasögon).



- Använd skyddsmask vid applicering av hälsofarliga sprutmedel.

5.6 Före och vid arbetet

- Före varje arbetsstart, kontrollera hela apparaten enligt kap.6.1 för driftssäkerhet.

5.7 Vid underhåll, reparation och förvaring

Utför själv bara underhålls- och reparationsarbeten, som beskrivs i denna originalbruksanvisning. Låt en auktoriserad fackverkstad utföra övriga arbeten.

- Underhåll, reparera eller förvara inte apparaten i närheten av öppen eld.
- Före alla reparations- och underhållsarbeten ska apparaten göras trycklös genom att aktivera säkerhetsventilen (2) (Fig. 4). Apparaten ska alltid stå i lodrätt läge, då säkerhetsventilen aktiveras.
Obs: Håll inte apparaten nära ansiktet!

6 Arbetsförberedelse

Fig. 1

- 1 Sprutmedelstank
- 3 Handventil
- 4 Pumpenhet
 - 4a Pumphuvud
- 5 Tätning
- 6 Sprutrör
- 7 Munstycksfäste
 - 7a O-ring
 - 7b Reglerbart högtryckssprutmunstycke
 - 7c Kopplingsmutter

Fig. 4

- 2 Säkerhetsventil

Montage av tryckspruta (6):

- Tätning (5) förs in korrekt motsvarande Fig. 1 och sprutröret med det färdigmonterade munstycksfästet (7) skruvas fast manuellt utan verktyg.

6.1 Kontroll av driftsäkerheten

Före varje användning ska trycksprutan okulärt kontrolleras. Det får inte förekomma några synliga repor på behållaren (1), pumpenheten (4), sprutröret (6) eller munstycksfästet (7).

Vid första driftsättning och återinsättning efter en längre tids uppehåll ska följande kontroller först genomföras med rent vatten. När trycksprutan används, ska dess ändamålsenliga funktion grundligt kontrolleras i drift.

- Kontrollera att alla apparatdelar är täta vid maximalt tillåtet tryck och med stängd handventil
- Funktionsdugligheten hos alla funktionsdelar (handventil, pump, säkerhetsventil) kontrolleras.

Därvid byggs trycket upp i pumpen (Fig. 3). När säkerhetsventilen (Fig. 4) aktiveras, ska det tydligt höras, att trycket släpps ut.

Apparaten ska alltid stå i lodrätt läge, då säkerhetsventilen aktiveras.

Obs: Håll inte apparaten nära ansiktet!

Handventilens funktion kontrolleras under användning. När handventilen frisläpps, ska sprutprocessen avbrytas.

Använd inte apparaten vid funktionsfel, skador, otätheter eller minskad funktionsduglighet, utan låt omedelbart en fackverkstad kontrollera den.

7 Applicera sprutmedel och fylla sprutmedelstanken

Applicera sprutmedel enligt föreskrifterna från sprutmedelstillverkaren

Apparaten ska göras trycklös via aktivering av säkerhetsventilen (2) innan sprutmedelstanken öppnas (Fig. 4)!

Fig. 2:

Pumpen ska skruvas ut innan sprutmedel ifylls. Skruva ut pumpen moturs. Använd inga verktyg!

Fyll tanken maximalt upp till översta markeringen på sprutmedelstankens sida.

Ett eventuellt överflöde från sprutmedelstanken, förorening av offentliga vatten-, regn- och avloppskanaler ska förhindras.

Torka omedelbart upp utspillda sprutmedel.

Pumpen monteras tillbaka efter påfyllning och skruvas fast medurs, så att inget sprutmedel kan läcka ut.

8 Användning av tryckspruta

8.1 Sprutning

Pumphuvudet (5) pumpas uppåt respektive neråt tills driftstrycket uppnåtts i sprutmedelstanken (Fig. 3). Övertryck släpps automatiskt ut via säkerhetsventilen (2).

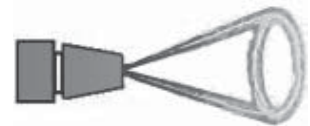
För sprutning ska trycksprutan alltid hållas i lodrätt position.

Aktivera handventilen (3) enl. (Fig. 5). För att ställa in kontinuerlig aktivering kan handventilens aktiveringsspak tryckas framåt (Fig. 6). För handventilens aktiveringsspak bakåt och släpp den, så avbryts sprutprocessen.

Munstycksinställning (Fig. 7):

a) Munstycket stängt

→ Hålkonssprutbild



b) Munstycket öppnat

(max. 1 varv, 360°)

→ smal, stark stråle



8.2 Restmängd av sprutmedel / avsluta sprutningen

Från en restmängd på mindre än 10 ml i sprutmedelstanken pumpas sprutmedlet inte ut korrekt.

Om du vill avsluta sprutningen och inte önskar fylla på mer sprutmedel, ska ev. restmängder insamlas och omhändertas i enlighet med gällande lagar och föreskrifter. Beakta de anvisningar som sprutmedelstillverkaren hänvisar till.

Töm och rengör apparaten vid arbetslut enligt kap. 9.2, tvätta noggrant ansikte och händer, lägg ifrån dig arbetskläderna och tvätta dem regelbundet.

9 Underhåll, rengöring och förvaring

9.1 Infettning av tätningar

Skulle det med tiden bli svårare att skruva fast pumpenheten tätt mot behållaren, kan man stryka på silikonfett på kontaktytorna mellan kåpans tätning och behållarens gängor. Det enklaste sättet är därmed, att stryka på lite fett på behållarens gängor med en pensel. (Fig. 9)

9.2 Tömma sprutmedelstanken och rengöra sprutmedelsförande delar

Apparaten ska göras trycklös via aktivering av säkerhetsventilen (2) innan sprutmedelstanken öppnas och munstycksfästet demonteras (Fig. 4)!

Töm sprutmedelstanken dagligen efter användning. Samla in och omhänderta sprutmedelsrestmängder i enlighet med gällande lagar och föreskrifter. Beakta de anvisningar som sprutmedelstillverkaren hänvisar till. Spola grundligt igenom sprutmedelstanken och alla sprutmedelsförande delar med rent vatten. Använd trycksprutan en gång till med rent vatten.

Lämna sprutmedelstanken i öppet läge för att torka efter rengöring.

Alltid efter ca. 50 driftsättningar eller att sprutbilden är oregelbunden respektive att synbarligen mindre mängd sprutmedel sprutas ut, ska sprutmunstycket rengöras enligt följande:

- Munstycksfästet (7) skruvas av från sprutröret (6) och spolats av med rent vatten.
- Skruva isär munstycksstillsatsen (Fig. 1).
- O-ringar och sprutmunstycksdelar rengörs med rent vatten och en mjuk borste (Fig. 8). Blås inte ut sprutmunstycket med munnen! Rengör inte munstycken med hårda föremål!
- Skruva åter ihop alla enskilda delar på munstycksstillsatsen.

9.3 Arbetsuppehåll och lagring

Töm och rengör apparaten enligt kap. 9.2.

Förvara apparaten skyddad mot solljus på en torr, frostfri och säker plats i en omgivningstemperatur på max. 35 °C.

Det får inte förekomma någon öppen eld eller liknande i närheten.

Förhindra obehörig användning – särskilt av barn.

10 Tekniska data

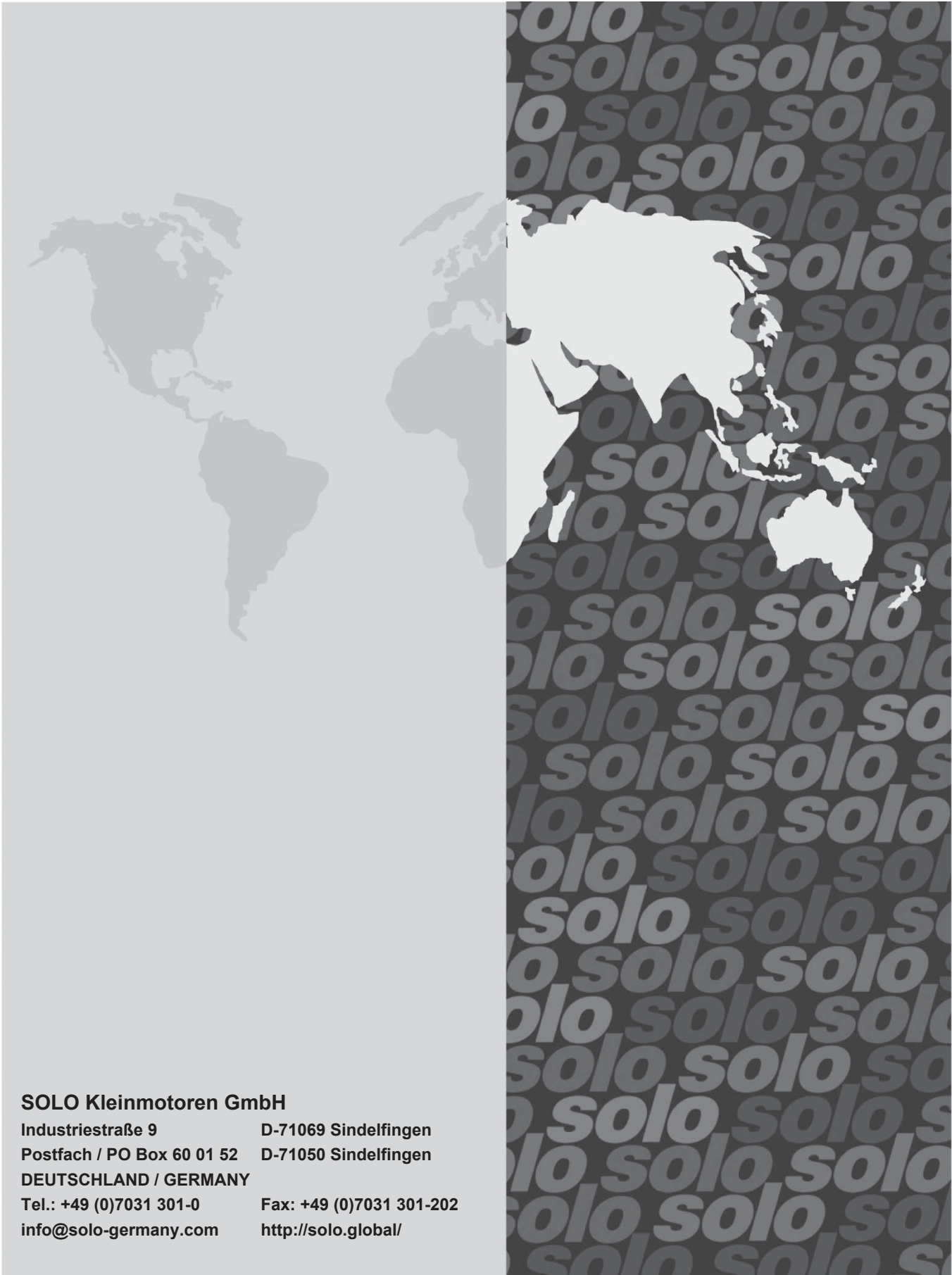
Modell		303 HD
Sprutmedelstank:	Total volym	ca. 1,8
	Max. påfyllningsmängd	1,25
Restmängd, som apparaten inte längre pumpar ut korrekt	ml	< 10
Maximalt tillåtet driftstryck	bar	3,0
Tillåten driftstemperatur	°C	0–40
Behållarmaterial		Poetylen
Tätningmaterial		FKM
Standardsprutmunstycke		Reglerbart högtryckssprutmunstycke
Vikt:	Driftsklar, utan sprutmedel	0,45
	Driftsklar, med max. påfyllningsmängd	1,70
Mått (utan sprutrör):	Höjd / Bredd / Djup	300 / 150 / 210

Förpackning och apparat ska korrekt avyttras efter att driftsdugligheten upphört i enlighet med motsvarande lokala bestämmelser.

Information om väsentliga ingredienser (VO (EC) No.1907 / 2006 "REACH") finns på vår hemsida under: <https://shop.solo.global/Service/Support/Support/>

solo[®]

Made in Germany



SOLO Kleinmotoren GmbH

Industriestraße 9 D-71069 Sindelfingen
Postfach / PO Box 60 01 52 D-71050 Sindelfingen
DEUTSCHLAND / GERMANY
Tel.: +49 (0)7031 301-0 Fax: +49 (0)7031 301-202
info@solo-germany.com <http://solo.global/>