

Originalbetriebsanleitung

Original instructions

Notice originale

Manual original

Istruzioni originali

**Oorspronkelijke
gebruiksaanwijzing**

**Originální návod k
obsluze**

**Originalna navodila za
uporabo**

Original bruksanvisning

**Originalna uputa za
uporabu**

**Az eredeti üzemeltetési
útmutató fordítása**

**Перевод руководства
по эксплуатации**

**Tłumaczenie oryginalnej
instrukcji eksploatacji**

Originalbruksanvisning

Schaumsprüher

Foam sprayer

**Pulvérisateur de
mousse**

**Pulverizador de
espuma**

Formaschiuma

Schuimsproeier

Pěnový postřikovač

Razpršilec za peno

Skumsprøyte

Prskalica za pjenu

Habpermetező

Распылитель пены

Pianownica

Skumspruta

de

en

fr

es

it

nl

cs

sl

no

hr

hu

ru

pl

sv



Fig. 1



Fig. 2

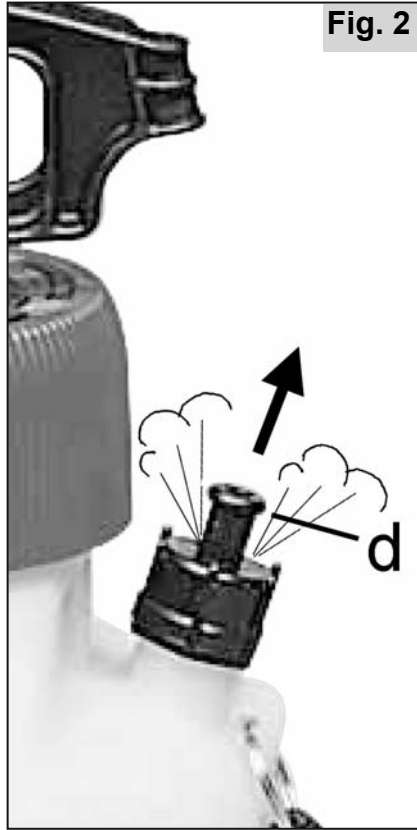


Fig. 3

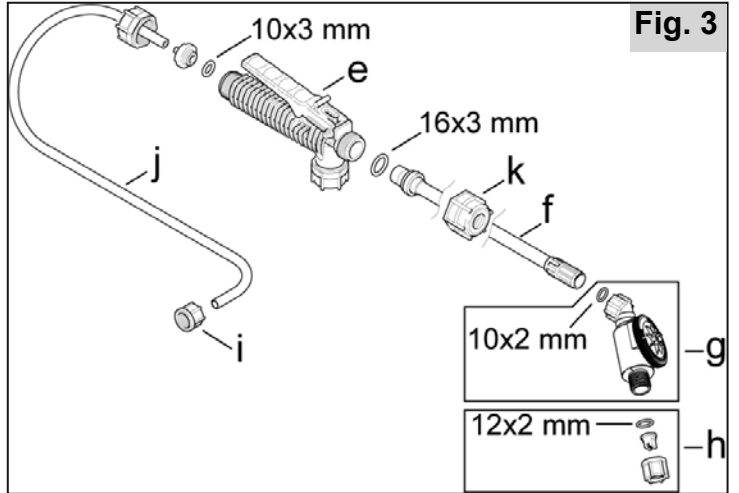


Fig. 4

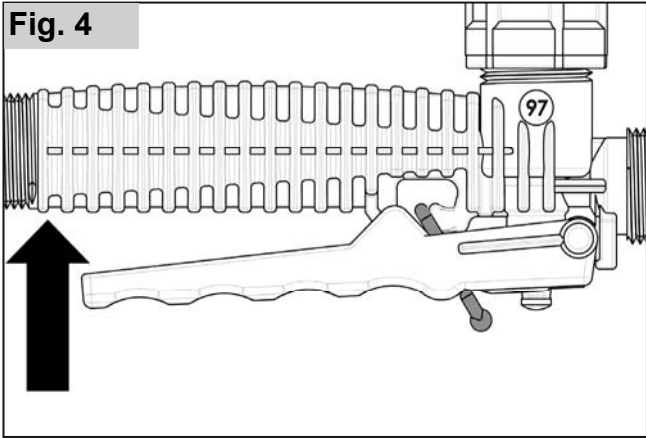
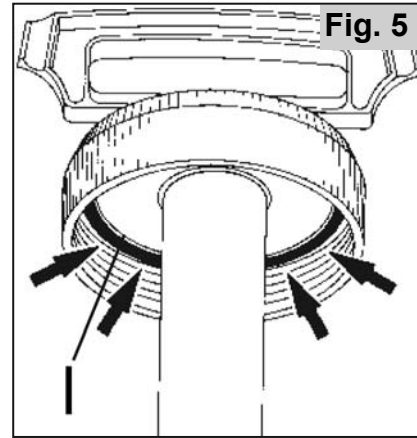
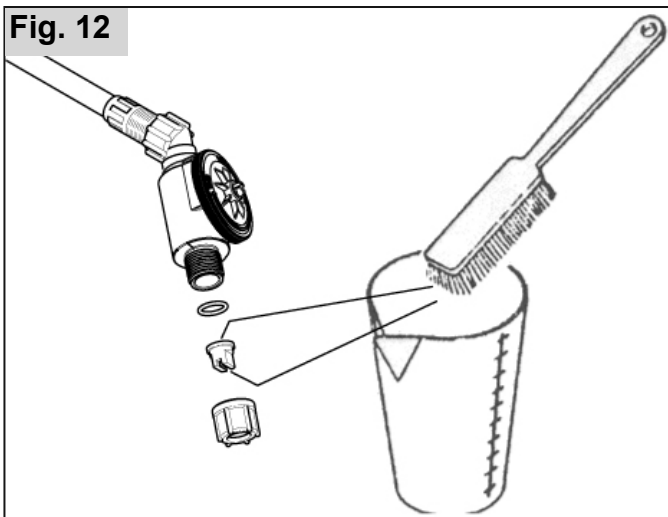
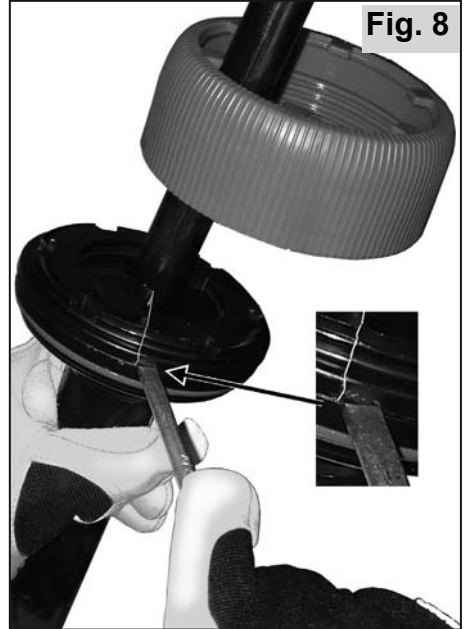
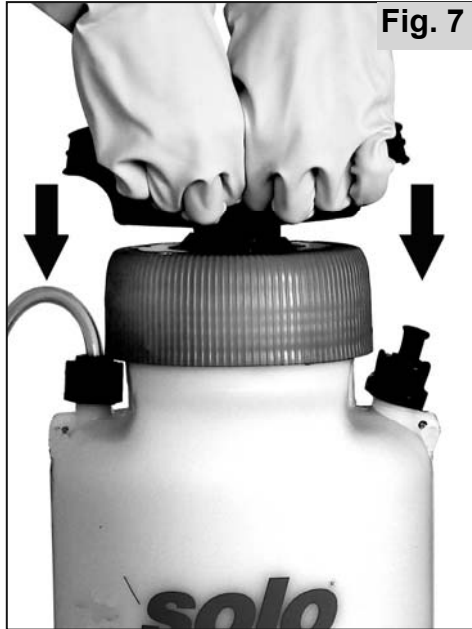


Fig. 5





Originalbetriebsanleitung

Lesen Sie vor der ersten Inbetriebnahme diese Gebrauchsanweisung gründlich durch und beachten Sie unbedingt die Sicherheitsvorschriften!

Änderungen des Lieferumfangs in Form, Technik und Ausstattung vorbehalten. Aus Angaben und Abbildungen dieser Originalbetriebsanleitung können keine Ansprüche abgeleitet werden.

Die Verpackung und das Gerät nach Ablauf der Betriebsfähigkeit entsprechend den örtlichen Bestimmungen ordnungsgemäß entsorgen.

Informationen zu Inhaltsstoffen (VO (EG) Nr. 1907/2006 „REACH“) finden Sie auf unserer Homepage unter:
<https://shop.solo.global/Service/Support/Support/>

1 EG-Konformitätserklärung

die SOLO Kleinmotoren GmbH, Industriestraße 9, 71069 Sindelfingen, Deutschland erklärt, dass der **Schaumprüher Typ 333 FA** ab Herstellungsdatum 01/2022 und folgenden - den einschlägigen Bestimmungen der Richtlinie 2006/42/EG des europäischen Parlaments und des Rates vom 17. Mai 2006 über Maschinen entspricht.



Sindelfingen, 01.01.2022

Andreas Emmerich, SOLO Kleinmotoren GmbH,
Industriestraße 9, D-71069 Sindelfingen
(Geschäftsführer und
Dokumentationsbevollmächtigter)

2 Verschleißteile

Nachstehende Verschleißteile unterliegen nicht der Herstellergarantie:

* Alle mit Spritzmittel in Berührung kommenden Gummiteile, * Düsen, * Schaumfilze, * Dichtungen,

3 Garantie

Bitte beachten Sie, dass in einigen Ländern spezifische Garantiebedingungen gültig sind. Fragen Sie im Zweifelsfall Ihren Verkäufer.

Für folgende Schadensursachen wird keine Garantie übernommen:

- Nichtbeachtung der Originalbetriebsanleitung.
- Unterlassung von notwendigen Wartungs- und Reinigungsarbeiten.
- Verschleiß durch normale Abnutzung
- Verwendung nicht zugelassener Arbeitswerkzeuge.
- Gewaltanwendung, unsachgemäße Behandlung, Missbrauch oder Unglücksfall.
- Eingriffe nicht sachkundiger Personen oder unsachgemäße Instandsetzungsversuche.
- Eigenmächtige Veränderungen am Gerät.

- Verwendung ungeeigneter Ersatzteile bzw. Nichtoriginalteile.
- Verwendung nicht zugelassener Spritzmittel.
- Schäden, die auf Einsatzbedingungen aus dem Vermietgeschäft zurückzuführen sind.

Jegliche Garantiarbeiten sind von einem unserer autorisierten Fachhändler auszuführen.

Reinigungs-, Pflege- und Einstellarbeiten werden nicht als Garantieleistung anerkannt.

4 Symbole



Originalbetriebsanleitung gründlich lesen.



GEFAHR! Bei Nichtbeachten der Originalbetriebsanleitung kann es zu lebensgefährlichen Verletzungen kommen.



Vorschriftsmäßige Schutzkleidung tragen.



Schutzhandschuhe tragen.



Gesichtsschutz (z. B. Schutzbrille) tragen.



Atemschutzmaske tragen.



Mindestabstand zu anderen Personen: 15 m

5 Sicherheitsvorschriften

5.1 Bestimmungsgemäßer Gebrauch / Anwendungsbereiche

Der Schaumprüher darf ausschließlich zum Ausbringen der nachfolgend beschriebenen Reinigungs- und Desinfektionsmittel die zur Verschäumung geeignet sind benützt werden.

Angaben zum Spritzmittel strikt befolgen.

Der Schaumprüher der **Modellreihe A** - Typ **333 FA** (FKM Dichtungen) - eignet sich zum Ausbringen von sauren bis PH neutralen Spritzmittel im **PH-Bereich von 1 – 7**:

Unzulässige Anwendungen:

Für alle oben nicht genannten Zwecke, wie zum Beispiel

- Sprühen von Lacken,
- Ausbringen von
 - * entzündlichen Flüssigkeiten,
 - * klebrige, rückstandbildende Mittel,
 - * Tenside
 - * Flüssigkeiten mit Temperaturen über 40 C
 - * Mittel die nicht zum Ausbringen über Schaumprüher vorgesehen sind

und zur

- Lagerung von Flüssigkeiten

darf der Schaumprüher **nicht** verwendet werden!

5.2 Allgemeine Sicherheitshinweise

Originalbetriebsanleitung vor dem ersten Gebrauch durchlesen und sicher aufbewahren.

Das Missachten von Angaben dieser Originalbetriebsanleitung kann lebensgefährlich sein; der Benutzer haftet für alle dadurch verursachten Schäden und Folgeschäden.

Die Originalbetriebsanleitung muss ständig am Einsatzort des Gerätes verfügbar sein.

Sie ist von jeder Person zu lesen, die mit Arbeiten mit und an dem Gerät (auch zur Wartung, Pflege und Instandsetzung) beauftragt ist.

- Lassen Sie sich den sicheren Umgang von einem SOLO-Fachhändler zeigen und erklären.
- Personen unter 18 Jahren dürfen mit diesem Gerät nur unter Aufsicht arbeiten.
- Halten Sie Personen und Tiere vom Arbeitsbereich fern. Niemals in Richtung Personen, Tiere und Gegenstände, die beschädigt werden können, spritzen.
- Dieses Gerät darf nur an Personen weitergeben werden, die mit diesem Typ, seiner Bedienung und der Originalbetriebsanleitung vertraut sind.
- Wenn Sie mit diesem Gerät arbeiten, sollten Sie in guter Verfassung, ausgeruht und gesund sein.
- Unter dem Einfluss von Alkohol, Drogen oder Medikamenten dieses Gerät nicht benutzen.
- Nehmen Sie keine Änderungen an bestehenden Sicherheitseinrichtungen und Bedienteilen vor.
- Das Gerät nur in betriebssicherem Zustand benutzen. Es ist vor jeder Benutzung gemäß Kap. 6.2 daraufhin zu überprüfen.
- Beschädigte Teile unverzüglich ersetzen. Dafür nur SOLO-Originalersatzteile verwenden.
- Ausschließlich Zubehör und Anbauteile, die für dieses Gerät freigegeben sind verwenden.
- Zur Lagerung das Gerät gemäß den Angaben in Kap. 9.2 leeren und reinigen. Unbefugten Zugang ausschließen.

5.3 Sicherer Umgang mit Spritzmitteln





- Durch geeignete Vorgehensweisen und Auffangbehälter sicherstellen, dass beim Mischen, Einfüllen, Anwenden, Entleeren, Reinigen, Warten und Transport keine Kontamination der Umwelt, des Wasserleitungsnetzes und/oder der Kanalisation mit Spritzmittel und Reiniger stattfindet.
- Spritzmittel und Reiniger (auch Reste) immer in geeigneten Behältern auffangen und bei den von der kommunalen Verwaltung angegebenen Sammelstellen abgeben.
- Bei Haut- oder Augenkontakt mit Spritzmitteln, die betroffene Körperteile sofort mit reichlich sauberem Wasser ab- bzw. ausspülen und umgehend einen Arzt aufsuchen.
- Mit Spritzmittel durchnässte Kleidung sofort wechseln.

- Essen und trinken Sie nicht während des Umgangs mit Spritzmitteln.
- Sollte Ihnen bei der Arbeit übel werden, oder sollten Sie übermäßig ermüden, sofort die Arbeit beenden. Sollte dieser Zustand anhalten, umgehend den Arzt aufsuchen.
- Erlauben sie niemals Kindern oder Personen, die mit dem Umgang mit Spritzmitteln nicht vertraut sind, das Arbeiten mit Spritzmitteln.
- Niemals unterschiedliche Spritzmittel in den Spritzmitteltank einfüllen.
- Bei Wechsel des Spritzmittels Spritzmitteltank und alle spritzmittelführenden Teile reinigen. Das Gerät vor dem Einfüllen des neuen Spritzmittels, erst mit klarem Wasser betreiben.
- Beim Arbeitsende das Gerät gemäß Kap. 9.2 leeren und reinigen, Gesicht und Hände gründlich reinigen, Arbeitskleidung ablegen und regelmäßig waschen.

5.4 Beim Gerätetransport

- Das Gerät ist beim Transport in Fahrzeugen durch Festschnallen zu sichern.
- Das Auslaufen von Spritzmittel ist auszuschließen. Der Spritzmitteltank und alle spritzmittelführenden Teile sind auf Dichtheit zu überprüfen.

5.5 Arbeitskleidung / Persönliche Schutzausrüstung (PSA)

-  Zweckentsprechende, vorschriftsmäßige Schutzkleidung, die alle Körperteile vor Kontakt mit Spritzmittel schützt, ist zu tragen.
- Tragen Sie feste Schuhe mit griffiger Sohle.
-  Tragen Sie Schutzhandschuhe mit rutschfester Grifffläche.
-  Verwenden Sie einen Gesichtsschutz (z. B. Schutzbrille).
-  Bei der Verwendung von gefährlichem Spritzmittel Atemschutzmaske verwenden.

5.6 Vor und bei der Arbeit

- Vor jedem Arbeitsbeginn das komplette Gerät gemäß Kap. 6.2 auf Betriebssicherheit prüfen.
- Das Gerät darf nur von einer Person bedient werden. Im Umkreis von 15 m dürfen sich keine weiteren Personen aufhalten.

5.7 Bei Wartung, Reparatur und Aufbewahrung

Nur Wartungs- und Reparaturarbeiten selbst ausführen, die in dieser Originalbetriebsanleitung beschrieben sind. Alle anderen Arbeiten sind von einer autorisierten Fachwerkstatt auszuführen.

- Das Gerät nicht in der Nähe von offenem Feuer warten, reparieren oder aufbewahren.
- Vor allen Reparatur- und Wartungsarbeiten ist das Gerät durch Betätigen des Sicherheitsventils (d) drucklos zu machen (Fig. 2). Beim Betätigen des Sicherheitsventils muss das Gerät immer senkrecht stehen.
Achtung: Gesichtsnähe vermeiden!
- Der Druckschlauch, das Handventil, das Spritzrohr und der Düsenaufsatz dürfen nur im drucklosen Zustand abgeschraubt werden.

6 Arbeitsvorbereitung

Fig. 1

- a Spritzmitteltank
- b Flanschgehäuse
- c Pumpengriff
- d Sicherheitsventil
- e Handventil
- f Spritzrohr
- g Schaum-Verstell-Einheit
- h Düsenaufsatz

6.1 Zusammenbau

Fig. 2:

- Schrauben Sie die Schaum-Verstell-Einheit (g) mit dem montierten Düsenaufsatz (h) werkzeuglos handfest auf das Spritzrohr.
- Setzen Sie die Überwurfmutter (k) gerade an und schrauben Sie das Spritzrohr (f) mit O-Ring (16x3 mm) werkzeuglos handfest am Handventil (e) fest.

Fig. 1:

Außerhalb der Arbeit wird das Spritzrohr an der Halteklemme am Pumpengriff (c) befestigt. Dabei muss die Schaum-Verstell-Einheit (g) nach oben zeigen.

6.2 Überprüfen auf betriebssicheren Zustand

Vor jeder Anwendung ist der Schaumprüher per Sichtkontrolle zu überprüfen. Es dürfen keine Risse am Behälter (a), an dem Pumpengriff (c), an der Schaum-Verstell-Einheit (g) und am Düsenaufsatz (h) zu erkennen sein.

Bei der Erstinbetriebnahme und bei Wiederinbetriebnahme nach längerer Stillsetzung sind nachfolgende Kontrollen zuerst mit klarem Wasser durchzuführen. Während der Anwendung

des Schaumprühers ist die ordnungsgemäße Funktion grundsätzlich im Betrieb zu kontrollieren.

- Dichtigkeit aller Geräteteile bei maximal zulässigem Druck bei geöffnetem und geschlossenem Handventil
- Funktionstüchtigkeit aller Funktionsteile (Handventil, Pumpe, Sicherheitsventil)

Dazu über die Pumpe Druck aufbauen. Beim Betätigen des Sicherheitsventils (Fig. 2) muss deutlich hörbar der Druck wieder entweichen. Beim Betätigen des Sicherheitsventils muss das Gerät immer senkrecht stehen.

Achtung: Gesichtsnähe vermeiden!

Während der Anwendung die Funktion des Handventils kontrollieren. Beim Loslassen des Handventils muss der Spritzvorgang unterbrochen werden.

Bei Unregelmäßigkeiten, Beschädigungen, Undichtheiten oder eingeschränkter Funktionstüchtigkeit das Gerät nicht verwenden, sondern umgehend von einer Fachwerkstatt überprüfen lassen.

7 Spritzmittel ansetzen und Spritzmitteltank befüllen

Spritzmittel nach Vorschriften des Spritzmittelherstellers ansetzen.

Spritzmittel nur im Freien ansetzen, niemals in Wohnräumen, Stallungen oder Lagerräumen für Lebens- und Futtermittel.

Vor dem Öffnen des Spritzmittel tanks ist das Gerät durch Ziehen am Sicherheitsventil (d) drucklos zu machen (Fig. 2)! Beim Ziehen am Sicherheitsventil muss das Gerät immer senkrecht stehen.

Achtung: Gesichtsnähe vermeiden!

Zum Einfüllen der Spritzflüssigkeit muss die Pumpe herausgeschraubt werden. Schieben Sie dazu den Pumpengriff (c) nach unten und drehen Sie ihn nach links (gegen den Uhrzeigersinn). Die Pumpe gegen den Uhrzeigersinn heraus-schrauben. Kein Werkzeug verwenden!

Befüllen Sie den Tank maximal bis zur Markierung „max. 4 l“ auf der Seite des Spritzmittel tanks.

Ein Überlaufen des Spritzmittel tanks, Verunreinigung von öffentlichen Gewässern, Regen- und Abwasserkanälen sind auszuschließen.

Verschüttetes Spritzmittel sofort abwischen.

Nach dem Befüllen die Pumpe wieder einsetzen und im Uhrzeigersinn fest verschrauben, damit kein Spritzmittel austreten kann. Beim Festziehen den Pumpengriff (c) im Uhrzeigersinn einrasten.

8 Anwendung

8.1 Spritzen

Zum Pumpen lösen Sie den Griff (c) durch entsprechende Drehung aus der Rasterung. Pumpen Sie bis der Betriebsdruck im Spritzmittel-tank erreicht ist. Überdruck entweicht selbstständig durch das Sicherheitsventil (d).

Das Spritzrohr am Handventil in der Hand halten.

Fig. 4:

Zum Spritzen das Handventil betätigen
Durch Loslassen des Handventils wird der Spritzvorgang unterbrochen.

Der Schaumprüher kann auch am Pumpengriff (c) getragen werden, wenn dieser ganz nach unten geschoben und nach rechts eingerastet ist.

8.2 Einstellen der Schaumkonsistenz

Fester (trockener) Schaum haftet besser und kann daher länger einwirken, flüssiger Schaum hat dagegen eine größere Konzentration an Spritzmittel auf der zu behandelnden Fläche. Je nach Anwendungsfall kann über die Schaum-Verstell-Einheit (g) die Konsistenz des auszubringenden Schaumes voreingestellt werden.

- Drehen des Einstellrades im Uhrzeigersinn (in Richtung „dry“) ergibt einen festeren Schaum.
- Drehen des Einstellrades gegen den Uhrzeigersinn (in Richtung „wet“) ergibt einen flüssigeren Schaum.

Je nach Spritzmittel, Spritzdruck und der montierten Spritzdüse ergibt sich ein unterschiedlicher Bereich am Einstellrad für sinnvoll nutzbare Stufen der Schaumkonsistenz.

8.3 Restmenge des Spritzmittels / Beenden des Spritzvorgangs

Ab einer Restmenge von weniger als 200 ml im Spritzmittel-tank wird das Spritzmittel nicht mehr ordnungsgemäß gefördert.

Wenn Sie kein weiteres Spritzmittel nachfüllen wollen und das Spritzen beenden wollen, sammeln und entsorgen Sie die Restmenge nach geltenden Gesetzen und Vorschriften. Beachten Sie die Angaben des Spritzmittelherstellers.

Beim Arbeitsende das Gerät gemäß Kap. 9.2 leeren und reinigen, Gesicht und Hände gründlich reinigen, Arbeitskleidung ablegen und regelmäßig waschen.

9 Wartung, Reinigung und Aufbewahrung

9.1 Dichtungen fetten

Deckeldichtung fetten

Fig. 5:

Um den Spritzmittel-tank abzudichten muss die Deckeldichtung (l) immer gut mit Silikonfett gefettet werden.

Dichtring des Pumpenkolbens fetten

Bei Schwergängigkeit der Pumpe ist der Dichtring (Fig. 9, Pos. m) am Pumpen-Kolben mit Silikonfett einzufetten oder gegebenenfalls zu ersetzen.

Demontage der Pumpe und fetten des Dichtrings:

Fig. 6: Druckloses und leeres Gerät sicher auf ebenen Boden stellen. Wenn die Pumpe ganz auf den Spritzmittel-tank geschraubt ist, dann genau 1-2 Umdrehungen lockern.

Fig. 7: Den Pumpengriff mit beiden Händen fest nach unten drücken bis sich die Pumpe mit deutlichem Klick aus dem blauen Flanschgehäuse löst. Das blaue Flanschgehäuse vom Gerät abdrehen und die Pumpe aus dem Spritzmittel-tank entnehmen.

Fig. 8: Mit einem Schraubendreher die beiden schwarzen Flansch-Halbkreise vom Pumpen-Zylinder abhebeln. Jetzt kann der Pumpen-Kolben aus dem Pumpen-Zylinder gezogen werden.

Fig. 9: Nun kann der Dichtring (j) mit Silikonfett gefettet werden oder bei Beschädigung durch einen neuen ersetzt werden.

Zusammenbau:

Fig. 10: Blaues Flanschgehäuse lagerichtig auf den Pumpen-Kolben positionieren.

Pumpen-Kolben in den Pumpen-Zylinder schieben. Die beiden schwarzen Flansch-Halbkreise fest auf den Pumpen-Zylinder drücken bis diese mit deutlichem Klick einrasten.

Fig. 11: Den Pumpen-Zylinder sicher auf ebenen Boden stellen. Das blaue Flanschgehäuse passgenau ansetzen und mit beiden Händen fest auf den Pumpen-Zylinder drücken bis dieses mit deutlichem Klick einrasten.

9.2 Spritzmitteltank entleeren und spritzmittelführende Teile reinigen

Vor dem Öffnen des Spritzmitteltanks und vor dem Demontieren des Düsenaufsatzes ist das Gerät durch Betätigen des Sicherheitsventils (**d**) drucklos zu machen (Fig. 2)!

Den Spritzmitteltank täglich nach Gebrauch entleeren. Sammeln und entsorgen Sie die Restmenge des Spritzmittels nach geltenden Gesetzen und Vorschriften. Beachten Sie die Angaben des Spritzmittelherstellers. Den Spritzmitteltank und alle spritzmittelführenden Teile mit sauberem Wasser gut durchspülen. Den Schaumprüher noch einmal mit klarem Wasser betreiben.

Spritzmitteltank nach dem Reinigen im geöffneten Zustand trocknen lassen.

Fig. 12: Ca. nach 50 Einsätzen die Spritzdüse (**h**) wie folgt reinigen.

- Schaumprüher zuerst mit ½ Liter klarem Wasser betreiben um Spritzmittelreste noch heraus zu spritzen.
- Düsenaufsatz (**h**) von der Schaum-Verstell-Einheit (**g**) abschrauben.
- Bauteile mit klarem Wasser abspülen.
- Spritzdüse nur mit klarem Wasser und weicher Bürste reinigen.
Spritzdüse nicht mit dem Mund ausblasen!
Düse nicht mit harten Gegenständen reinigen!
- Alle Bauteile wieder ordnungsgemäß montieren.

9.3 Stilllegung und Aufbewahrung

Das Gerät gemäß Kap. 9.2 leeren und reinigen. Bewahren Sie das Gerät geschützt vor Sonnenlicht an einem trockenen, frostfreien und sicheren Ort bei einer Umgebungstemperatur bis max. 35 °C auf.

Es dürfen keine offenen Feuerstellen oder dergleichen in der Nähe sein.

Unbefugte Benutzung – besonders durch Kinder – ausschließen.

10 Technische Daten

Modell			333 FA
Spritzmitteltank:	Volumen	l	ca. 7,5
	Max. Füllmenge	l	4,00
Restmenge, die das Gerät nicht mehr ordnungsgemäß ausbringt		ml	< 200
Maximal zulässiger Betriebsdruck		bar	3,0
Zulässige Betriebstemperatur		°C	0–40
Behälterwerkstoff			Poethylen
Dichtungsmaterial geeignet für Spritzmittel im PH-Bereich			FKM 1 - 7
Standard-Spritzdüse			Flachstrahldüse 06-F110 Grau
Gewicht (betriebsfertig):	Ohne Spritzmittel	kg	2,1
	Mit max. Füllmenge	kg	6,1
Abmessungen	Höhe / Breite / Tiefe	mm	422 / 212 / 212

solo[®]

Made in Germany



SOLO Kleinmotoren GmbH

Industriestraße 9

D-71069 Sindelfingen

Postfach / PO Box 60 01 52

D-71050 Sindelfingen

DEUTSCHLAND / GERMANY

Tel.: +49 (0)7031 301-0

Fax: +49 (0)7031 301-202

info@solo-germany.com

<http://solo.global/>