

solo[®]

880-12 / 880-14 // 881-12 / 881-14

**Gebrauchsanweisung
Originalbetriebsanleitung**

**Instruction Manual
Original instructions**

**Instructions d'emploi
Notice original**

**Manual de instrucciones
Manual original**

**Gebruiksaanwijzing
Oorspronkelijke gebruiksaanwijzing**

**Инструкция по эксплуатации
Оригинал инструкции по
эксплуатации**

Trennschleifer

Cut-off machine

Découpeuse à disque

Tronzadora de muela

Doorslijpmachine

**Шлифовальная
машина**

de

en

fr

es

nl

ru



Achtung!

Lesen Sie vor der ersten Inbetriebnahme diese Gebrauchsanweisung gründlich durch und beachten Sie unbedingt die Sicherheitsvorschriften!

Attention!

Before first commissioning, read these operating instructions thoroughly and observe the safety provisions under all circumstances!

Attention !

Lire attentivement ce manuel avant la première mise en service et observer absolument les prescriptions de sécurité !

¡Atención!

Es indispensable leer con mucha atención las instrucciones de manejo antes de utilizarla por primera vez. ¡Preste especial atención a las recomendaciones de seguridad!

Attentie!

Lees vóór de eerste ingebruikneming deze handleiding grondig door en neem hierbij absoluut de veiligheidsvoorschriften in acht!

Внимание!

Перед первым вводом в эксплуатацию внимательно прочтите настоящую инструкцию по использованию и обязательно соблюдайте правила техники безопасности!



Инструкция по эксплуатации шлифовальной машины 880-12 / 880-14 // 881-12 / 881-14

Оригинал инструкции по эксплуатации

Уважаемые клиенты,

благодарим Вас за выбор этого высококачественного продукта нашей компании.

На протяжении многих десятилетий мы являемся производителем ручных и ранцевых орудий с бензиновым двигателем. Опыт, который и сегодня во всех деталях полезен каждому нашему моторному орудию.

Современные материалы для изготовления изделия в сочетании с нашим "ноу-хау" гарантируют продолжительный срок службы и высокую потребительскую ценность моторного орудия.

Моторные орудия этого модельного ряда являются особенно высококачественными шлифовальными машинами немецкого производства и разработаны специально для удовлетворения высоких требований профессиональных пользователей. Новый разработанный одноцилиндровый двухтактный двигатель большой мощности с вертикальным цилиндром, покрытым никасилом, и надежной четырехканальной техникой для высокой мощности при низком расходе топлива и самой современной технологией очистки ОГ гарантируют высокую потребительскую ценность моторного орудия.

не требующее технического обслуживания электронная система зажигания щадящая для здоровья антивибрационная система,

запатентованный метод сдвоенной системы труб для впуска,

опционально используемый подвод воды для подачи воды к отрезному диску с целью уменьшения пыли во время работы,

интеллектуальные решения с электронной системой управления карбюратором для простого запуска, а также

эргономический дизайн и чрезвычайно компактная конструкция

обеспечивают чрезвычайное удобство в обслуживании и облегчают ежедневную работу с моторным орудием.

Принадлежности для обеспечения безопасности соответствуют последнему слову техники и соответствуют требованиям всех национальных и международных основных предписаний по технике безопасности. К ним относятся:

- Одноклавишная кнопка остановки
- Блокировка дроссельного рычага
- Электронное ограничение числа оборотов
- Предохранительное устройство для отрезного диска
- Устройство остановки двигателя для проведения техобслуживания



Перед вводом в эксплуатацию внимательно прочтите настоящую инструкцию по эксплуатации, всегда соблюдайте все правила техники безопасности и руководства к действию.

Если после прочтения настоящей инструкции по эксплуатации у Вас остались вопросы, обращайтесь, пожалуйста, в специализированные торговые компании.



Для сохранения работоспособности Вашего моторного орудия на продолжительный период времени, необходимо четко соблюдать инструкции по техобслуживанию.

Упаковка и утилизация

Сохраняйте оригинальную упаковку для защиты от повреждений при перевозке в случае последующей пересылки или транспортировки. Если упаковочный материал больше не нужен, его необходимо утилизировать согласно местным предписаниям. Упаковочные материалы из картона являются сырьем, и поэтому могут использоваться вторично или могут быть возвращены в повторный цикл.

После окончания пригодности к эксплуатации моторное орудие необходимо утилизировать согласно местным предписаниям.

Патенты

Выданы такие патенты:

- PCT/EP2011067574 (раздельное смазывание)
- US20120152200 (Airbox)
- US20100206278
- US20100000846
- US20090007435
- EP2011594
- EP2011991
- EP2011992

Зарегистрированные торговые марки и знаки

solo® и iLube® являются зарегистрированными торговыми марками компании SOLO Kleinmotoren GmbH.

Все другие упоминаемые в настоящей инструкции по использованию названия продуктов и компаний, возможно, также являются зарегистрированными торговыми знаками соответствующего производства. Использование этих названий третьими лицами в собственных целях может нарушать права производителя. Отсутствие значка ® или ™ не исключает, что обозначение является свободным товарным знаком.

Право на внесение изменений

В целях постоянного усовершенствования мототехники мы оставляем за собой право изменения формы, технического оборудования и комплектации комплекта поставки.


Примите также во внимание факт о невозможности предъявления каких-либо претензий на основании данных и изображений настоящего руководства.


Содержание

1	К настоящей инструкции по использованию	4
1.1	<i>Методы изложения настоящей инструкции по использованию</i>	4
2	Предупредительные символы, символы указания или руководства.....	4
3	Указания по технике безопасности.....	6
3.1	<i>Использование по назначению</i>	6
3.2	<i>Общие указания по технике безопасности</i>	6
3.3	<i>Предписанная рабочая одежда / средства индивидуальной защиты</i>	8
3.4	<i>При заправке</i>	8
3.5	<i>При транспортировке</i>	9
3.6	<i>При монтаже, очистке, техобслуживании и ремонте</i>	9
3.7	<i>Перед запуском</i>	10
3.8	<i>При запуске</i>	10
3.9	<i>Во время работы.....</i>	10
3.10	<i>Выброс пыли</i>	12
4	Описание моторного устройства	13
4.1	<i>Технические характеристики.....</i>	13
4.2	<i>Виды прибора, а также важные элементы управления и функциональные детали</i>	14
4.3	<i>Блокировка акселератора и акселератор</i>	16
4.4	<i>Пусковые функциональные детали.....</i>	16
4.5	<i>Этикетка</i>	17
4.6	<i>Комплект поставки</i>	17
5	Подготовка к работе	18
5.1	<i>Установка отрезных дисков</i>	18
5.2	<i>Установка отрезных дисков с внутренним отверстием 1".....</i>	19
5.3	<i>Демонтаж отрезного диска.....</i>	20
5.4	<i>Регулировка защитного кожуха</i>	20
5.5	<i>Заправка топливного бака</i>	21
5.6	<i>Регулировка ребристой конвейерной ленты</i>	23
5.7	<i>Подключение воды для мокрой резки</i>	23
5.8	<i>Перенастройка отрезного приспособления с центрального положения на наружное положение.....</i>	24
5.9	<i>Первый ввод в эксплуатацию/прирабатываемость.....</i>	26
6	Запуск и останов двигателя.....	27
6.1	<i>Пуск</i>	27
6.2	<i>Положение пуска.....</i>	28
6.3	<i>Запуск двигателя</i>	28
6.4	<i>Останов двигателя</i>	28
7	Использование моторного устройства.....	29
7.1	<i>Отрезные диски</i>	30
7.2	<i>Допустимый диапазон резки и опасность от удара (отдачи) или затягивания</i>	30
7.3	<i>Рабочая характеристика и техника исполнения.....</i>	31
7.4	<i>Резка металла.....</i>	31
7.5	<i>Резка минеральных материалов</i>	32
8	Производственные указания и указания по обслуживанию	33
8.1	<i>Чистка и уход</i>	33
8.2	<i>Чистка сетчатого фильтра соединительного элемента</i>	34
8.3	<i>Регулировка холостого хода/газификатора</i>	35
8.4	<i>Обслуживание воздушного фильтра</i>	36
8.5	<i>Проверка свечей зажигания и их замена при необходимости.....</i>	37
8.6	<i>Замена ребристой конвейерной ленты</i>	38
8.7	<i>План техобслуживания.....</i>	40
8.8	<i>Замена топливного фильтра.....</i>	41
8.9	<i>Советы для самопомощи</i>	41
8.10	<i>Вывод из эксплуатации и хранение.....</i>	42
9	Гарантия.....	43
10	Быстроизнашивающиеся детали.....	43
11	Сертификат соответствия ЕС.....	43

1 К настоящей инструкции по использованию

Настоящая инструкция по использованию является неотъемлемой частью моторного орудия.

 В ней содержатся основные указания и инструкции по использованию моторного орудия. Соблюдение всех приведенных правил по технике безопасности и всех руководств к действию является условием для надежной работы с моторным орудием.

 Настоящая инструкция по использованию должна постоянно находиться на месте применения моторного орудия, все лица, которым поручена работа с моторным орудием (также техобслуживание, уход и ремонт), должны внимательно ее прочитать.

Настоящую инструкцию по использованию необходимо использовать исключительно как инструкцию по эксплуатации моторного орудия 880/881.

Любое использование содержания (текст и графические изображения) – также в выдержках – без нашего письменного разрешения является недопустимым и может повлечь за собой уголовную ответственность.

1.1 Методы изложения настоящей инструкции по использованию

Подчеркнутый текст

Xxxxx Подчеркнутый текст обозначает промежуточные надписи.

Xxxxx Текст, напечатанный курсивом, обозначает советы и указания, которые облегчают пользователю обращение с моторным орудием.

1 Xxxxx Текст с цифрами на черном фоне обозначает надписи основных глав.

1.1 Xxxx Текст с цифрами на сером фоне обозначает надписи подглав.

Xxxxxxx Текст, взятый в рамку, обозначает особенно важные разделы.

Разделение

Инструкция по использованию разделена на пронумерованные основные главы и подглавы. Содержание на странице 3 показывает обзор разделения.

Шапка

Чтобы пользователь мог легко найти отдельные главы, в шапке указано название основной главы, к которой относится содержание соответствующей страницы.


Графические изображения


Некоторые графические изображения настоящей инструкции по использованию являются схематическими иллюстрациями или принципиальными схемами и могут отображать не именно Вашу модель устройства. В любом случае передаваемое содержание изображения является обязательным.

2 Предупредительные символы, символы указания или руководства

Важно: Если один или несколько символ в настоящей инструкции по использованию расположены по центру и непосредственно под названием главы, это указание действительно в отношении всей главы.

Используемые в инструкции по эксплуатации и на моторном орудии предупредительные символы, символы указания или руководства:

 **Опасность!** При несоблюдении указания может привести к возникновению несчастного случая с опасными для жизни повреждениями.

 **Осторожно!** При несоблюдении указания может привести к повреждению моторного орудия или другому материальному ущербу.



Внимательно прочитать инструкцию по использованию. Необходимо прочитать перед вводом в эксплуатацию и перед выполнением любых работ по техобслуживанию, монтажу и очистке.



Носить соответствующую одежду. → гл. 3.3, стр. 8



Носить крепкую защитную обувь с нескользкой подошвой.



Носить защитные перчатки, действительно при выполнении любых работ с моторным орудием.



Перед тем как запустить мотор, наденьте каску, защитные наушники и средства защиты глаз и лица.



Выключить двигатель!



Запрещается курени в непосредственной близости от моторного орудия и места заправки!



Моторное орудие и резервуар для заполнения топлива держать в стороне от открытого огня.



Внимание! Опасность отравления! - моторное орудие производит отработавшие газы.
- пары бензина ядовиты.
- опасные выбросы пыли при работе.



Внимание! Обратный удар (Kickback)!
Указания в главе 7.2 со страницы 30 необходимо соблюдать обязательно!



Внимание! Опасность возникновения пожара в результате искрения.



Носить средства защиты дыхательных путей.



Не использовать пильные диски.



Никогда не продолжать работу с поврежденными отрезными дисками.



Использовать только те отрезные диски, которые допущены к использованию с числом оборотов $\geq 4.550 \text{ мин}^{-1}$.



Уровень мощности звука $L_{WA} = 110 \text{ дБ(А)}$.



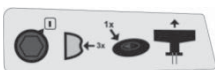
iLube® = Intelligent Lubrication (раздельное смазывание, только в модели 881-12 и 881-14).



Топливный бак → глава 5.5, со страницы 21



Масляный бак (зеленая крышка, только в модели 881-12 и 881-14)
→ глава 5.5, со страницы 21



Указания по запуску → глава 6, со страницы 27

3 Указания по технике безопасности

3.1 Использование по назначению



Данное моторное орудие должно использоваться исключительно для отрезания/распиловки металлов (горячая резка) и минеральных материалов, например, бетон (холодная резка), с соответствующими для этого материала отрезными дисками и исключительно для приведенных в главе 7 на странице 29 рабочих ситуаций.

Для обученных особым образом пользователей с целью проведения спасательных операций предлагаются еще дополнительные отрезные диски, с помощью которых можно разделить различные армированные материалы. Такие специальные рабочие операции должны проводиться исключительно обученными особым образом пользователями.

Выполнять работы с помощью данного моторного орудия можно только на открытом воздухе.

Запрещается использование этого моторного орудия для других целей, например, распиливание древесины, а также обработка/обтачивание материала боковой поверхностью отрезного диска. Монтаж режущих инструментов, таких как пильные полотна или ножи, на бензорез запрещен.

3.2 Общие указания по технике безопасности



Перед первым вводом в эксплуатацию внимательно ознакомьтесь с инструкциями по эксплуатации и храните их в надежном и доступном месте. Она должна постоянно находиться на месте применения моторного орудия, все лица, которым поручена работа с моторным орудием (также техобслуживание, уход и ремонт), должны внимательно ее прочитать.

Используйте данное моторное орудие с особой осторожностью. Необдуманное и ненадлежащее обращение с бензорезом может привести к серьезным и опасным для жизни травмам.

При эксплуатации бензореза риск возникает в частности в результате высокой скорости вращения отрезного диска и большой силы вращающего момента, которые может обеспечить агрегат.

Работайте с моторным орудием всегда осторожно и с большой внимательностью в отношении всех возможных опасностей и всех возможных ситуаций, которые могут возникнуть. Перед началом работ оцените возможность возникновения каких-либо рисков. Никогда не выполняйте рабочие процессы, с которыми Вы можете не справиться или риски которых Вы не можете оценить полностью. Если после изучения настоящей инструкции по использованию Вы все еще чувствуете себя неуверенно, обратитесь, пожалуйста, за советом к специалисту.

Система зажигания данного моторного орудия образует при эксплуатации электро-магнитное поле. При определенных обстоятельствах это поле может оказывать воздействие на способ функционирования электростимуляторов сердца. Лица с электростимуляторами сердца перед использованием этого моторного орудия обязательно должны проконсультироваться у врача и производителя электростимуляторов.

Общая информация о вибрации: При специальном личном кондиционировании из-за частой вибрации на пальцах, руках или запястьях могут возникать такие симптомы: Затекание частей тела, зуд, боль, колотье, изменение цвета кожи или кожи. При установлении этих симптомов обратитесь к врачу.

Несоблюдение правил техники безопасности может быть опасным для жизни.

Придерживайтесь правил техники безопасности, установленных государственными органами и профессиональными ассоциациями.

- Для возможного возникновения несчастного случая на рабочем месте всегда необходимо иметь аптечку. Использованный материал необходимо сразу же пополнить.
- Опасность возникновения пожара в результате искрения! При выполнении работ вблизи легковоспламеняющихся предметов или разрастании заранее подготовить огнетушитель.
- Если Вы работаете с таким моторным орудием впервые, специалист должен показать и объяснить Вам, как безопасно им пользоваться.

- Детям и подросткам до 18 лет запрещается работать с данным моторным орудием; исключение составляют подростки старше 16 лет, которые проходят обучение под контролем.
- Моторное орудие, и при запуске также, должен обслуживать один человек. Не допускайте на рабочий участок людей и животных. При приближении человека или живого существа моторное орудие необходимо сразу же остановить. Пользователь несет ответственность за вред, причиненный ним лицам, а также материальный ущерб.
- Бензорез могут использовать только лица, которые хорошо ознакомлены с техникой данного типа, ее обслуживанием и руководством по эксплуатации. Не давайте использовать бензорез лицам, которые не знакомы с правилами его эксплуатации. Всегда передавайте вместе с орудием и данную инструкцию по использованию.
- Работайте с помощью данного моторного орудия только тогда, когда Вы находитесь в хорошем расположении духа, отдохнувшие и здоровые.
- Запрещается использование данного моторного орудия под воздействием алкоголя, наркотических средств или медикаментов, которые могут повлиять на способность реагирования.
- Не используйте бензорез, если чувствуете себя усталым или обессиленным. Усталость и переутомление могут негативно сказываться на способности реагирования. Если во время работы с бензорезом вы почувствуете, что устали или переутомились, сделайте паузу. Работа с бензорезом может быть утомительной. Если Ваше состояние здоровья нарушено и может ухудшиться в результате тяжелой работы, проконсультируйтесь со своим доктором перед тем, как работать с бензорезом.
- При обработке таких материалов, которые могут содержать асбест или другие ядовитые вещества, предварительно необходимо сообщить об этом в компетентные органы. Работу можно выполнять только после получения разрешения, только под контролем и при соблюдении необходимых правил техники безопасности.
- Следите за тем, чтобы в зоне работы бензореза не было скрытых опасностей, например, электрических проводов, водо-или газопровода, а также горючих веществ!
- При резке предварительно напряженных и армированных бетонных свай необходимо соблюдать все инструкции и нормы соответствующих органов или изготовителей конструктивных элементов. Рассечение арматуры должно выполняться в предписанной последовательности и при соблюдении основных правил техники безопасности.
- Не вносите изменения в конструкцию существующих предохранительных устройств и органов управления.
- Опасность несчастного случая! Моторное орудие можно использовать только при безопасном в эксплуатации состоянии! Перед каждым использованием моторное орудие необходимо проверять на предмет безопасного в эксплуатации состояния.
- Должны использоваться только принадлежности и монтажные детали, которые поставляются нами и имеют разрешение на монтаж к данному моторному орудю. В качестве режущих инструментов необходимо использовать только отрезные диски, имеющие разрешение на использование для этого моторного орудия.
- Надежная эксплуатация и безопасность данного моторного орудия зависят также от качества используемых запасных частей. Используйте только оригинальные запчасти. Только оригинальные запчасти изготавливаются при производстве моторного орудия и гарантируют наивысшее качество материала, точное соблюдение размеров, функционирование и безопасность. Оригинальные запчасти и принадлежности Вы получите в специализированных торговых точках. Там есть необходимые списки запчастей для определения номера запчасти, поступает текущая информация об усовершенствовании и новинках относительно запчастей. Обратите внимание на то, что при использовании неоригинальных запчастей предоставление гарантии не является возможным.
- Когда моторное орудие не используется, оно должно храниться в таких надежных условиях, чтобы никого не повредить. Двигатель необходимо убрать. Никогда не оставлять моторное орудие без присмотра!

Тот, кто не соблюдает указания по технике безопасности, использованию или техобслуживанию, также несет ответственность за причиненный и косвенный ущерб.

3.3 Предписанная рабочая одежда / средства индивидуальной защиты



Во избежание повреждений необходимо носить одежду и средства защиты согласно предписаниям.



Одежда должна быть облегчающей (не на распашку), но и не должна стеснять движения.

При выполнении любых работ носите рабочий костюм из плотного материала с достаточной защитой от попадания пламени, который не сможет воспламениться при искрении (материалы из кожи, не пропускающего пламя хлопка или тяжелые мелкосетчатые льняные ткани).

Учитывайте данные о рабочей одежде и обращайтесь внимание на то, чтобы одежда не была изготовлена из легковоспламеняющихся и легкоплавящихся материалов, как полиэстер или нейлон. Рабочая одежда ни в коем случае не должны быть загрязнена такими горючими веществами, как бензин или т.п.

Не одевайте шаль, галстук, украшения или другие предметы одежды, которые могут запутаться об отрезной диск, предметы из окружающей среды или об моторное орудие. Длинные волосы необходимо собрать и спрятать под шлем.



При выполнении любых работ необходимо носить защитный шлем.

Используйте личные средства защиты слуха.

Защита для глаз/лица согласно ANSI Z 87.1 является обязательным предписанием.



Носите прочную безопасную обувь со стальными носками и шероховатой подошвой.

Используйте защитный фартук



Носите защитные перчатки с нескользкой поверхностью для захвата.



При резке сухих материалов лицо, использующее бензорез, и находящиеся вблизи люди должны использовать средства защиты органов дыхания.

3.4 При заправке



Бензин легко воспламеняется. Держитесь в стороне от открытого огня, не проливайте топливо. Не курите на рабочем месте и на месте заправки!

- Перед заправкой всегда необходимо выключать двигатель.
- Опасность возникновения пожара! Если двигатель еще горячий, нельзя производить дозаправку!
- Необходимо всегда осторожно открывать запорное устройство бака, чтобы существующее избыточное давление могло медленно выпуститься, и чтобы топливо не выплеснулось.
- Во избежание попадания на кожу и в глаза нефтепродуктов необходимо использовать средства защиты, например, защитные очки и маску/козырек. При контакте с глазами сразу же обильно промыть глаза чистой водой. При продолжительном раздражении сразу же обратиться к врачу!
- Чаще менять и чистить защитную одежду.
- Не вдыхать пары топлива.
- Производить заправку только на хорошо проветриваемых местах.
- Обратите внимание на то, чтобы топливо или масло не попали в грунт (защита окружающей среды). Использовать соответствующую подкладку.
- Если топливо пролилось, необходимо сразу же почистить моторное орудие. Сразу же снять загрязненную одежду и одеть чистую защитную одежду.
- Всегда хорошо закручивать запорные устройства баков без использования инструментов. Запорные устройства баков оборудованы защитой от максимальной частоты вращения и закручиваются до значительного "перескакивания". Запорные устройства баков не должны ослабевать из-за вибраций двигателя.
- Опасность для жизни из-за ожогов! Обратите внимание на негерметичные места. При появлении топлива не запускать двигатель и не работать.
- Топливо и масло должны храниться только в резервуарах, соответствующих предписаниям, и с правильной маркировкой.

3.5 При транспортировке



- При переноске моторного орудия (даже на небольшое расстояние от одного рабочего места на другое) необходимо всегда отключать двигатель и дожидаться остановки отрезного диска. Носить моторное орудие за спусковую скобу, отрезной диск должен быть повернут назад.
- Опасность возникновения ожогов! Не прикасаться к горячему глушителю звука.
- Никогда не переносить и не транспортировать моторное орудие с работающим отрезным диском.
- Для предотвращения вытекания топлива и масла, а также возникновения повреждений, при транспортировке моторного орудия в транспортных средствах обеспечить защиту от опрокидывания. Проверить баки для топлива и масла на герметичность. Рекомендация: опустошите бак перед транспортировкой.
- Перед отправкой необходимо опорожнить баки.
- Перед пересылкой необходимо демонтировать отрезной диск.

Рекомендация: Обеспечьте защиту оригинальной упаковки от повреждений во время транспортировки в случае пересылки или транспортировки агрегата.

3.6 При монтаже, очистке, техобслуживании и ремонте



- Нельзя осуществлять монтаж, техобслуживание, ремонт или хранение моторного орудия в непосредственной близости к открытому огню.
- Перед осуществлением монтажа, очистки, техобслуживания и ремонта необходимо всегда отключать двигатель, поворотный выключатель остановки должен стоять на "0", отрезной диск должен быть остановлен.
При работающем двигателе производится только настройка частоты вращения холостого хода.
- При выполнении любых работ необходимо носить защитные перчатки.
- Регулярно необходимо осуществлять техобслуживание моторного орудия. Выполняйте самостоятельно только те работы по техобслуживанию и ремонту, которые описаны в данной инструкции по использованию, и которые Вы можете выполнить. Все другие работы должны осуществляться только авторизованными специализированными мастерами.
- Опасность возникновения ожогов! Не прикасаться к глушителю звука до тех пор, пока он горячий, даже для техобслуживания и контроля на предмет глухой посадки.
- При выполнении любых ремонтных работ необходимо использовать только оригинальные запчасти.
- Опасность возникновения несчастного случая и повреждений! Нельзя вносить изменения в конструкцию моторного орудия, поскольку это может отрицательно повлиять на его безопасность!

3.7 Перед запуском



Перед каждым запуском проверяйте все моторное орудие на предмет безопасного в эксплуатации состояния. Дополнительно к приведенным в указаниях по эксплуатации и техобслуживанию указаниям (→ глава 8, страница 33) необходимо контролировать такие пункты:

- Поворотный выключатель остановки и одноклавишная кнопка остановки должны легко приводиться в действие.
- Дроссельный рычаг должен быть легкоподвижным, он должен самостоятельно возвращаться в положение холостого хода. Без нажатия (разблокировки) на блокировку дроссельного рычага нельзя приводить в действие дроссельный рычаг (дроссельный рычаг заблокирован).
- Отрезной диск должен быть плотно установлен на ходовом винте.
- Опасность возникновения пожара! Провод зажигания и свечной наконечник должны быть крепко установлены. При ослабленном соединении может возникнуть искра, которая может зажечь образующуюся смесь топлива и воздуха!
- Нельзя запускать моторное орудие при неполадках, видимых повреждениях, неправильных настройках или ограниченной работоспособности. В таких случаях проверку моторного орудия производит одна из авторизованных специализированных мастерских.

3.8 При запуске



- Моторное орудие можно использовать только при полностью безопасном в эксплуатации состоянии.
- При запуске соблюдайте дистанцию не менее 3 м от места заправки. Никогда не начинайте запуск в закрытых помещениях.
- Обратите внимание на надежное и устойчивое положение при запуске. Запуск производить всегда на ровной грунтовой поверхности, надежно удерживать моторное орудие.
- Выполните процесс запуска, как описано в главе 6 на страниц 27.
- После запуска проверьте настройки холостого хода. В режиме холостого хода отрезной диск должен быть остановлен.

3.9 Во время работы



Дополнительно к приведенным выше инструкциям по технике безопасности во время выполнения работ с использованием моторного орудия действительны также такие инструкции по технике безопасности:

- Опасность отравления! Во время работы двигателя образуются ядовитые отработавшие газы, которые могут быть невидимы и лишены запаха. Никогда не начинайте запуск в закрытых помещениях. Особая опасность существует также в стесненных условиях, низинах или канавах. Поэтому работу можно выполнять только при абсолютной гарантировании того, что обеспечен достаточный обмен воздуха, и что ядовитые газы не могут собираться.
- Повышенная опасность возникновения пожара! Запрещается курить на рабочем месте, также недалеко от моторного орудия.
- Защитите рабочее место от случайного присутствия посторонних лиц, например, с помощью предупредительных табличек. В радиусе 30 метров вокруг рабочего места могут находиться только лица, участвующие в работе, которые одеты в соответствующую защитную одежду и имеют специальные средства защиты.

- Разузнайте о возможных опасностях на месте работы.
 - Из-за искрения при резке никогда нельзя работать вблизи взрывчатых газов или жидкостей, а также легковоспламеняющихся предметов.
 - В зоне работы бензорезом не должны проходить электрические провода, водо-или газопровод или находиться горючие вещества.
 - Предварительно необходимо зафиксировать или убрать из рабочей зоны предметы, которые могут упасть или опрокинуться во время работы.
 - Необходимо подготовить рабочее место таким образом, чтобы надежно обеспечить возможность отступления.
- Обрабатываемая деталь не должна содержать такие посторонние предметы, как винты, иглы или камни.
- Во время работы в жилых районах необходимо соблюдать предписания относительно защиты от шума.
- Необходимо работать осторожно, предусмотрительно, не подвергать опасности других людей.
 - Обратите внимание на хорошие условия видимости и освещения.
 - Оставайтесь всегда на расстоянии слышимости других лиц, чтобы прибегнуть к помощи в экстренном случае.
 - Своевременно делайте перерывы в работе.
 - Будьте внимательны относительно возможных источников опасности, предпринимайте соответствующие меры предосторожности. Обратите внимание на то, что при использовании защиты органов слуха ограничивается восприятие шума. Также можно не услышать сигнальные звуки, призывы и т.д., предупреждающие об опасности.
 - Обратите внимание на опасности спотыкания и препятствия. Никогда не работайте на неустойчивой грунтовой поверхности.
 - Моторное орудие необходимо всегда держать двумя руками, всегда необходимо учитывать надежное и устойчивое положение.
 - Никогда не осуществлять резку в положении стоя на лестнице.
 - Моторное орудие держать так, чтобы ни одна часть тела не находилась в увеличенной области движения отрезного диска.
 - Не удерживайте рукой деталь, которую необходимо отрезать диском.
 - Обрабатывайте вращающимся отрезным диском только ту деталь, которую необходимо отрезать. Не касайтесь вращающимся диском пола или других предметов.
 - Не использовать моторное орудие для приведения в движение предметов рычагом и разгребания предметов.
- Остановите двигатель, если поведение моторного орудия ощутимо изменилось.
- Опасность возникновения ожогов! Не прикасаться к глушителю звука до тех пор, пока он горячий. Опасность возникновения пожара! Глушитель звука излучает сильный накал. Горячее моторное орудие нельзя класть в сухую траву или ставить на воспламеняющиеся предметы.
- Опасность повреждений органов слуха и ожогов!
Никогда не работать с поврежденным глушителем звука или без него.

3.10 Выброс пыли



При обработке бензорезом металлов или минеральных материалов, таких как камень, каменная кладка, бетон или керамика возможно образование пыли, пара и густого дыма, который содержит опасные для здоровья вещества. Данные вещества могут стать причиной тяжелых или смертельных заболеваний, таких как болезни дыхательных путей, рак, повреждения репродуктивной системы и наследственности (пороки развития у потомков).

Таким образом, при обработке материалов, содержащих кварц, таких как камень, каменная кладка, гранит или бетон, выделяется кристаллический диоксид кремния. Кристаллический диоксид кремния способен проникать в легкие и может вызывать тяжелые или смертельные заболевания дыхательных путей, например силикоз, также считается, что он оказывает канцерогенное действие.

Перечень опасных для здоровья веществ, вероятно, можно получить у представителей государственных органов, институтов или профессиональных ассоциаций.

- Если вы не можете оценить риск, связанный с использованием и монтажом бензореза, а также с обрабатываемым материалом, обратитесь за информацией о рисках для здоровья и безопасности к следующим документам:
 - паспорту безопасности материала;
 - руководству по эксплуатации бензореза;
 - инструкциям и правилам техники безопасности вашего работодателя;
 - сведениям и рекомендациям вашего продавца, дилера или специализированной мастерской;
 - сведениям, имеющимся у представителей государственных органов, институтов и профессиональных ассоциаций.
- Для безопасного и эффективного обращения с обрабатываемыми материалами и бензорезом соблюдайте инструкции, указания и правила по технике безопасности, которые были предоставлены работодателем, представителями государственных органов, институтами и профессиональными ассоциациями.
- По мере возможности избегайте образования пыли, тумана и густого дыма, придерживаясь соответствующих правил и техники исполнения работ.
- По мере возможности используйте специальные отрезные диски для резки с орошением и систему подвода воды бензореза.
При резке с подачей воды пыль связывается, визуальный контроль улучшается и срок эксплуатации отрезных дисков увеличивается благодаря охлаждающему действию воды.
- Если угрозу вдыхания пыли, тумана или дыма нельзя исключить с помощью технических мероприятий (использование системы подвода воды бензореза или соответствующей вытяжки), то в данном случае лицо, использующее бензорез, и находящиеся вблизи люди должны использовать соответствующие средства защиты органов дыхания.

4 Описание моторного устройства

4.1 Технические характеристики

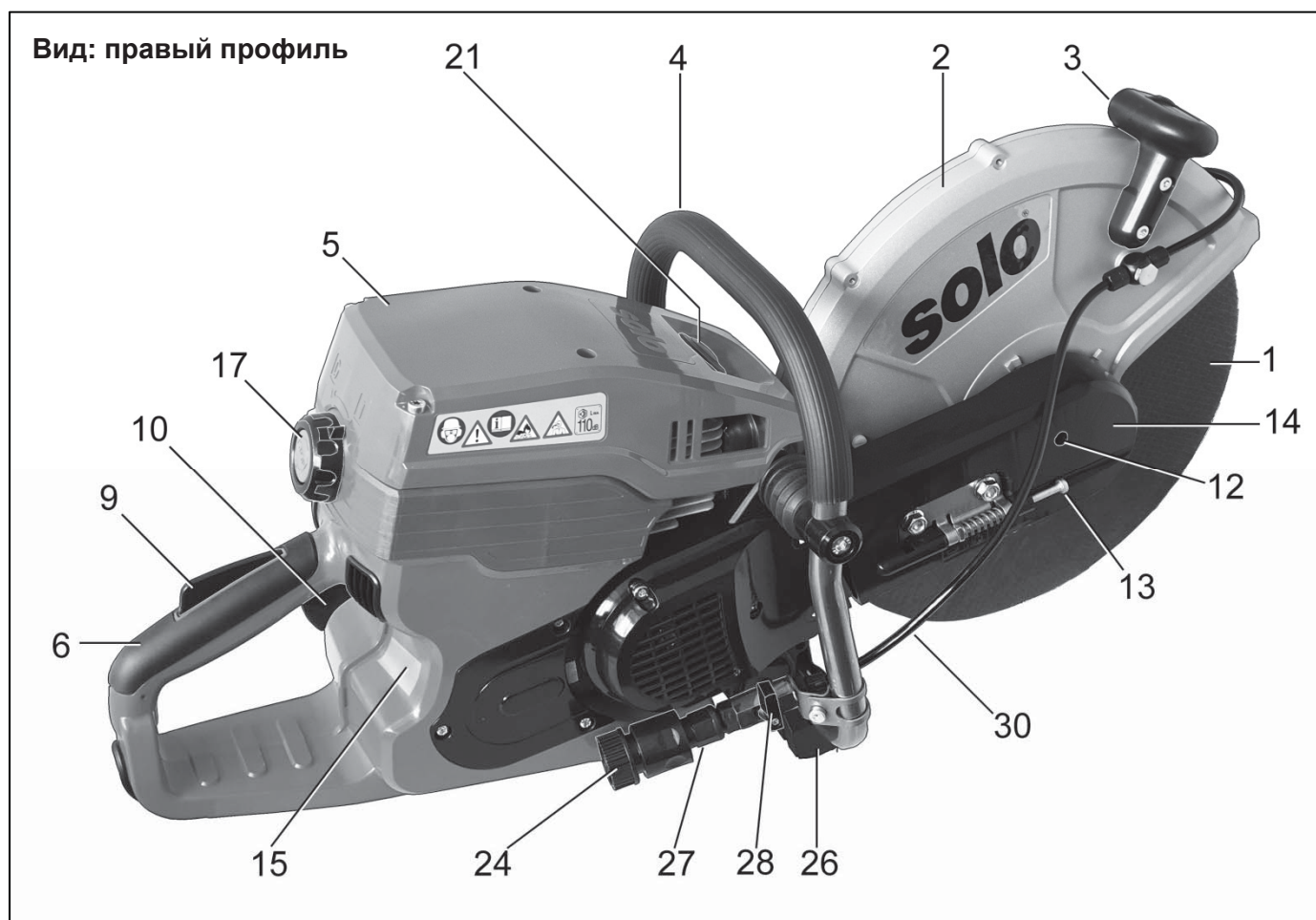
Модель	880-12	881-12	880-14	881-14		
Двигатель	Однocyлиндровый двухтактный двигатель, четырехканальная промывка					
Рабочий объем	81 см ³					
Ø отверстия/ ход	52 мм / 38 мм					
Макс. мощность при частоте вращения	4,0 кВт / 9.300 ¹ /мин					
Макс. вращающий момент при частоте вращения	4,8 Нм / 7.000 ¹ /мин					
Макс. допустимая максимальная частота вращения	(9 500 ±200) ¹ /мин (без нагрузки отрезного диска)					
Частота вращения на холостом ходу	(2.600 ±200) ¹ /мин					
Частота вращения при включении сцепления	(4.000 ±200) ¹ /мин					
Емкость топливного бака	0,9 л					
Емкость масляного бака	---	0,32 л	---	0,32 л		
Соотношение топливной смеси масло:бензин	1:50	---	1:50	---		
Раздельная смазка с электронной системой управления	---	✓	---	✓		
Расход топлива при макс. мощности (ISO 7293)	1,75 кг/ч					
Спец. расход топлива при макс. мощности (ISO 7293)	460 г/кВтч					
Газификатор, с прокачным насосом	Независимо от положения, с электронной системой управления					
Воздушный фильтр	Бумага					
Зажигание	Электронное цифровое зажигание с характеристической кривой					
Отрезной диск:	Диаметр		12"		14"	
	Диаметр отверстия		20 мм или 1"		20 мм или 1"	
	Момент затяжки крепежного винта		(30 ±2) Нм		(30 ±2) Нм	
Минимальный наружный диаметр фланца	100 мм		100 мм		100 мм	
Диаметр шпинделя	20 мм		20 мм		20 мм	
Максимальная скорость вращения шпинделя	4.550 ¹ /мин		4.550 ¹ /мин		4.550 ¹ /мин	
Глубина разреза, макс	100 мм		100 мм		125 мм	
Размеры: высота / ширина / длина	430 мм / 267 мм / 750 мм		430 мм / 267 мм / 750 мм		430 мм / 267 мм / 775 мм	
Вес с пустым баком, без отрезного диска	10,1 кг	10,4 кг	10,2 кг	10,5 кг	10,2 кг	10,5 кг
Уровень звука ^{1,2} L _{Req} (EN ISO 19432 приложение B)	98 дБ(А)					
Уровень звуковой мощности ^{1,2} L _{Weq} (EN ISO 19432 приложение B)	108 дБ(А)					
Ускорение колебаний ^{1,3} a _{hv,eq} (EN ISO 19432 приложение C) задняя ручка / спусковая скоба	4,5 м/с ² / 6,0 м/с ²					

¹ При определении указанных выше значений ускорения колебаний и шума моделировались различные рабочие состояния согласно действующему стандарту.

² Погрешность К согласно директиве ЕС 2006/42/EG: 2,5 дБ(А)

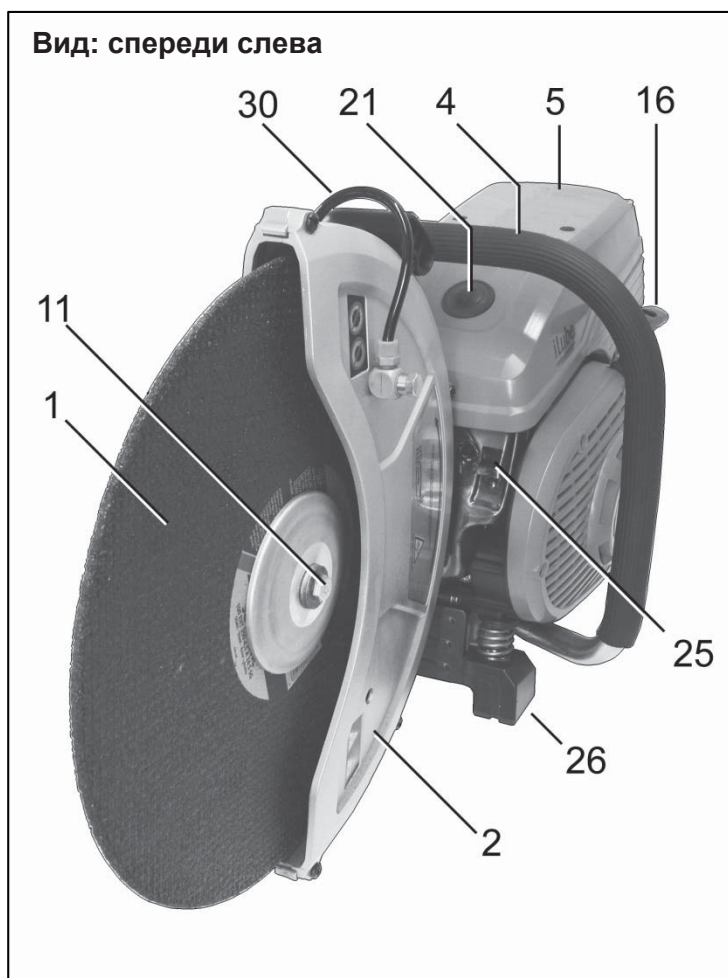
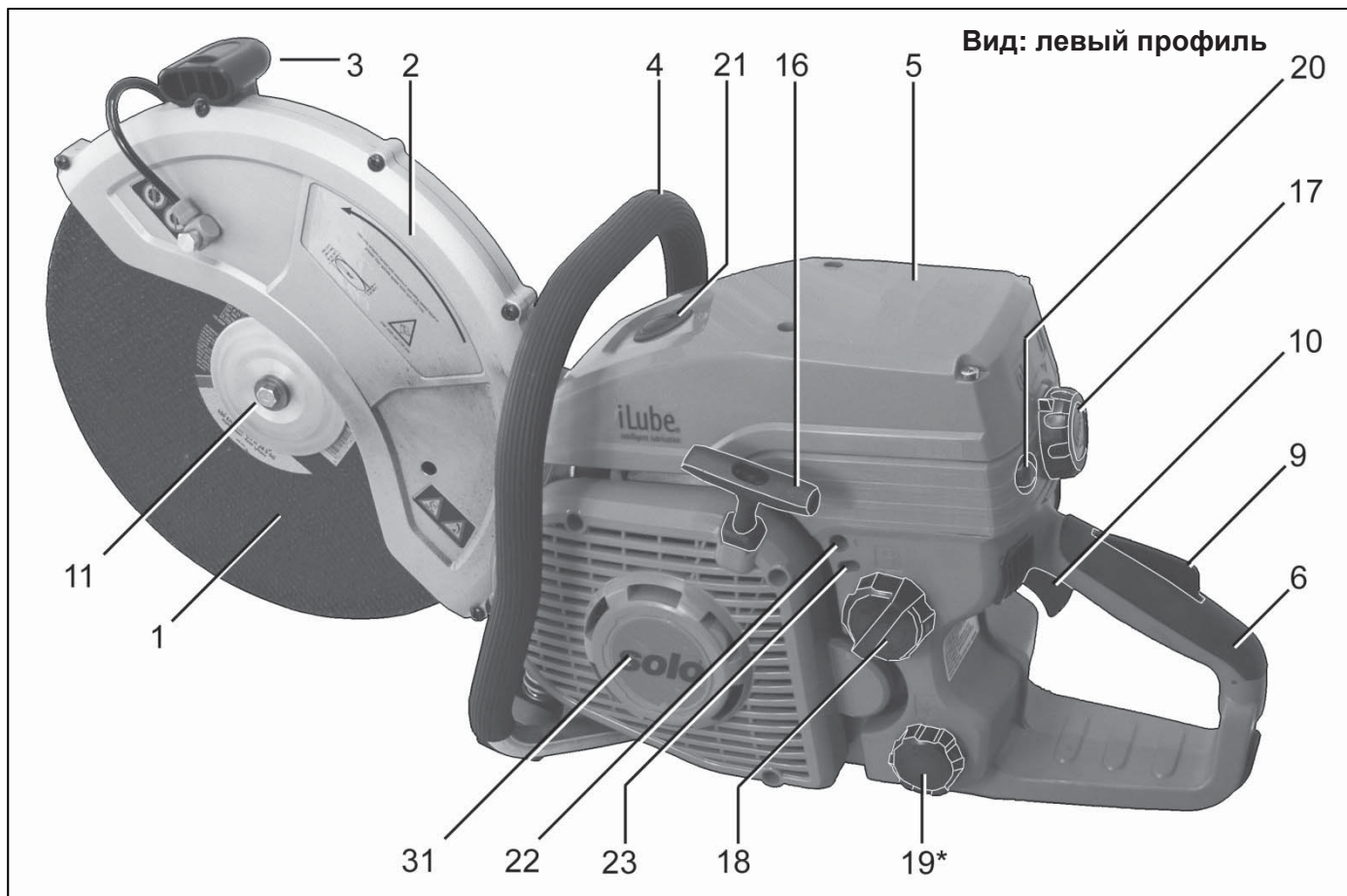
³ Погрешность К согласно директиве ЕС 2006/42/EG: 2 м/с²

4.2 Виды прибора, а также важные элементы управления и функциональные детали

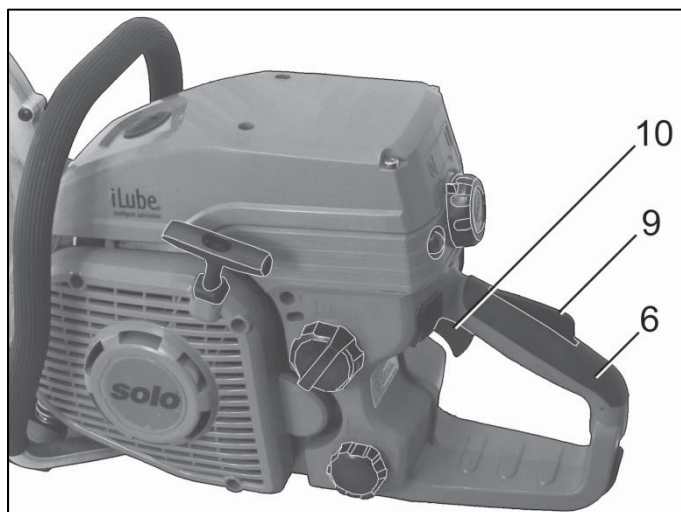


1. Отрезной диск	17. Поворотная кнопка останова / выключатель One-Touch
2. Защитный кожух	18. Крышка топливного бака
3. Ручка для регулировка защитного кожуха	19*. Крышка масляного бака, зеленого цвета (только в моделях 881-12 и 881-14)
4. Спусковая скоба	20. Прокачной насос
5. Капот двигателя	21. Предохранительный клапан
6. Задняя ручка	22. Упорный винт холостого хода "Т"
7. Всасывающие отверстия двухниточного трубопровода	23. Регулировочный винт газификатора "L" и "H" (только для специализированных мастерских)
9. Блокировка акселератора	24. Муфтовое соединение для воды (мокрая резка)
10. Акселератор	25. Шумоглушитель (выхлоп)
11. Крепежный винт отрезного диска	26. Опорная стойка
12. Блокировочное отверстие отрезного диска	27. Соединительный элемент сетчатого фильтра подводящей линии воды
13. Зажимный винт ребристой конвейерной ленты	28. Рычаг клапана для подачи воды
14. Крышка ребристой конвейерной ленты	30. Подача воды (мокрая резка)
15. Этикетка	31. Корпус стартера и вентилятора с отверстиями для прохода холодного воздуха
16. Ручка стартера	

* в зависимости от модели



4.3 Блокировка акселератора и акселератор



Запуск акселератора (10)

- Обхватите правой рукой заднюю ручку (6). При этом рычажная блокировка акселератора (9) приводится в действие ладонью.
→ Акселератор (10) запускается.

4.4 Пусковые функциональные детали

Ручка стартера (16) и шнур стартера: → гл. 6.3, стр. 28

Прокачной насос (20)



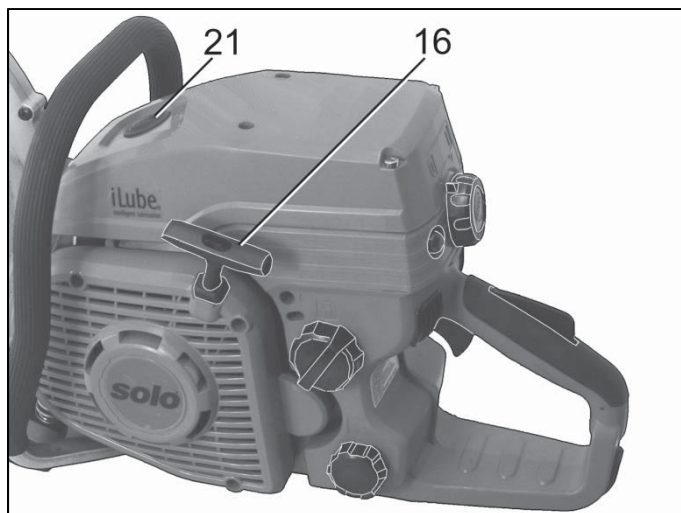
В отгружаемом виде, после длительного простоя и когда бак полностью пустой, после заправки в газификаторе еще нет топлива.

Пуск: → гл. 6.1, стр. 27

Для облегчения запуска топливо можно накачать в газификатор. Для этого давите на прокачной насос (20) до тех пор, пока не увидите в нем топливо.

Лишнее топливо автоматически будет выведено из прокачного насоса в бак.

Предохранительный клапан (21)



Когда предохранительный клапан (21) приведен в действие, в камере сгорания двигателя достигается небольшая компрессия. Это значит, что двигатель при запуске противостоит небольшой силе сопротивления и благодаря этому пуск двигателя значительно облегчается.

Пуск: → гл. 6.1, стр. 27

Предохранительный клапан автоматически закрывается, как только двигатель начинает работать.

Если при запуске необходимо еще раз потянуть ручку стартера (16) в виду того, что двигатель не завелся (например, при холодном пуске), не нужно снова нажимать на предохранительный клапан.

4.5 Этикетка



4.6 Комплект поставки

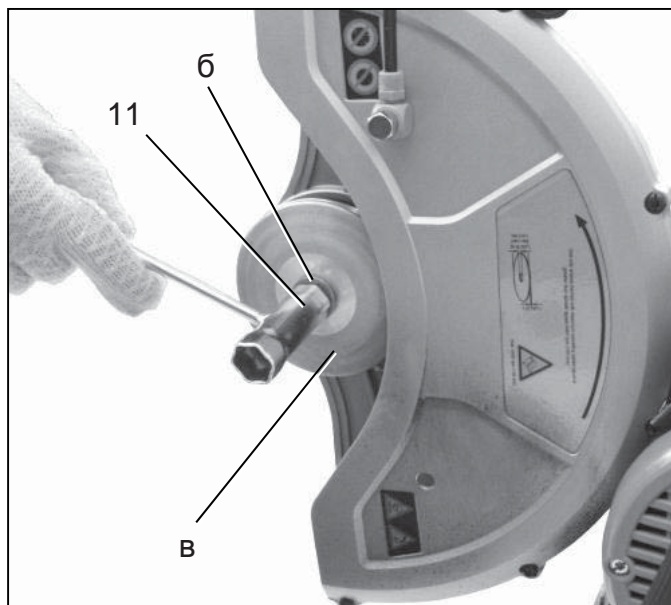
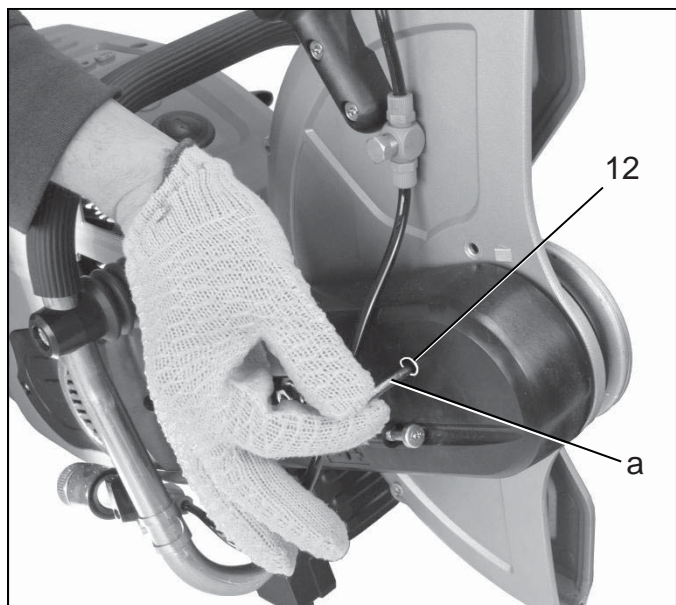
- Базовое устройство
- Отрезной диск
- Шпиндельная адаптерная шайба для отрезных дисков с внутренним отверстием 1"
- Инструмент: Комбинированный ключ (свечной ключ с отверткой), запорный штифт и дополнительная небольшая отвертка
- Настоящее руководство по эксплуатации (включая Сертификат соответствия ЕС: → гл. 11, стр. 43)

5 Подготовка к работе

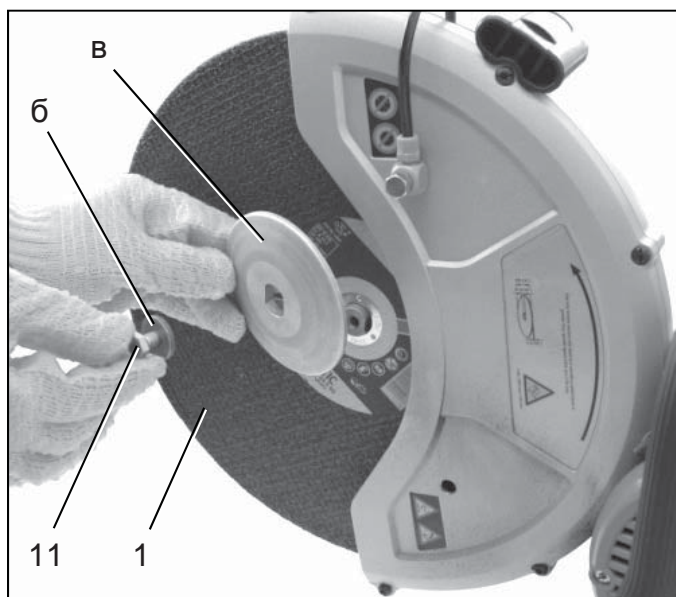


5.1 Установка отрезных дисков

- !** Используемые отрезные диски должны соответствовать спецификации в гл. 7.1 на стр. 30! Шпиндель моторного устройства рассчитан на отрезные диски с внутренним отверстием 20 мм. Отрезные диски с внутренним отверстием 1" можно устанавливать только вместе со шпindelной адаптерной шайбой. Установка отрезных дисков с внутренним отверстием 1": → гл. 5.2, стр. 19! При использовании отрезных дисков с внутренним отверстием 20 мм шпindelная адаптерная шайба не нужна.



- Для установки отрезного диска моторное устройство должно прочно стоять на полу. Необходимо крепко держать моторное устройство за спусковую скобу левой рукой и сильно давить на пол. → гл. 5.4, стр. 20
- Запорный штифт (а) ввести в блокировочное отверстие отрезного диска (12) для блокировки шпинделя. Выкрутить крепежный винт отрезного диска (11). Снять диск (б) и нажимной диск (в).



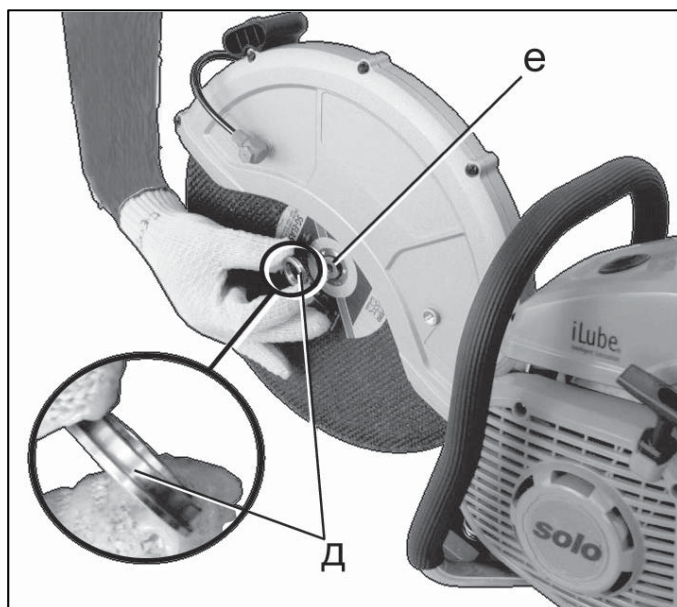
Направление вращения отрезного диска всегда такое, как указано стрелкой выше, независимо от того, установлено ли отрезное приспособление в центральном или наружном положении.

- Установить отрезной диск (1) на шпиндель.
В случае с отрезными шайбами с заданным направлением вращения (стрелка на отрезной шайбе) при монтаже необходимо обратить внимание на правильную ориентацию отрезного диска (направление вращения отрезного диска см. выше).
- Установить нажимной диск (в) таким образом, чтобы вогнутая сторона указывала наружу, то есть от отрезного диска.
- Установить диск (б) и вкрутить крепежный винт отрезного диска (11).
- Полностью ввести запорный штифт (а) в блокировочное отверстие (12) и крепко прикрутить крепежным винтом отрезного диска (11) (30 Нм).
При этом необходимо крепко держать моторное устройство за спусковую скобу одной рукой и сильно давить на пол.
- Извлечь запорный штифт (а).

5.2 Установка отрезных дисков с внутренним отверстием 1"



Шпиндель моторного устройства рассчитан также и на отрезные диски с внутренним диаметром 20 мм. Для обеспечения надлежащей установки отрезных дисков с внутренним отверстием 1" нужна шпindelная адаптерная шайба, которая входит в комплект поставки моторного устройства. Шпindelная адаптерная шайба необходима для правильной посадки отрезного диска 1" на шпиндель.

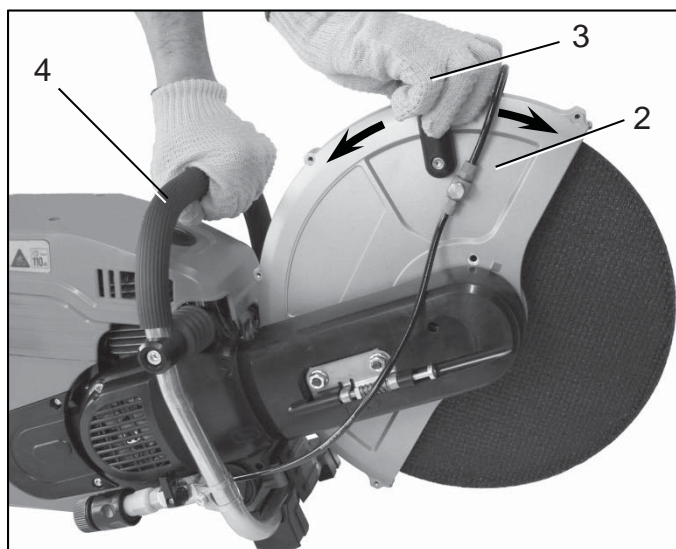


- Установка отрезных дисков с внутренним отверстием 1" осуществляется аналогично гл. 5.1 со стр. 18.
- После установки отрезного диска на шпиндель необходимо дополнительно установить и шпindelную адаптерную шайбу (д) на шпиндель (е).
- Шпindelную адаптерную шайбу (д) необходимо установить на шпиндель таким образом, чтобы между шпинделем и внутренним отверстием можно было вставить отрезной диск.
Площадь контакта шпindelной адаптерной шайбы должна в установленном положении указывать наружу, т.е. от отрезного диска. Правильное положение шпindelной адаптерной шайбы обязательно необходимо для того, чтобы плоская внутренняя поверхность нажимного диска примыкала непосредственно к отрезному диску. Только таким образом можно обеспечить надежное крепление отрезного диска.
- Установку нажимного диска и все последующие шаги выполняются снова как указано в гл. 5.1.

5.3 Демонтаж отрезного диска

- Для демонтажа отрезного диска моторное устройство должно прочно стоять на полу. Необходимо крепко держать моторное устройство за спусковую скобу левой рукой и сильно давить на пол. → гл. 5.4, стр. 20
- Запорный штифт (а) ввести в блокировочное отверстие отрезного диска (12) для блокировки шпинделя. Выкрутить крепежный винт отрезного диска (11). Снять диск (б) и нажимной диск (в) (см. также гл. 5.1).
- Снять отрезной диск со шпинделя. В случае с отрезными дисками с внутренним отверстием 1" необходимо также снять шпindelную адаптерную шайбу со шпинделя.
- Нажимной диск (в) установить на шпиндель таким образом, чтобы вогнутая сторона указывала наружу.
- Установить диск (б) и снова вкрутить крепежный винт отрезного диска (11). → гл. 5.1
- Полностью ввести запорный штифт (а) в блокировочное отверстие (12) и снова крепко прикрутить крепежным винтом отрезного диска (11) (30 Нм).
При этом необходимо крепко держать моторное устройство за спусковую скобу одной рукой и сильно давить на пол.
- Извлечь запорный штифт (а).


5.4 Регулировка защитного кожуха



Защитный кожух (2) можно наклонять в пределах ограниченного диапазона вперед и назад.

Для регулировки защитного кожуха моторное устройство должно прочно стоять на полу. Необходимо крепко держать моторное устройство за спусковую скобу (4) левой рукой и сильно давить на пол. Правой рукой за ручку для регулировки защитного кожуха (3) наклонить соответственно защитный кожух

Чтобы при искрении и резке как можно дальше удерживать выбитые частицы от оператора, необходимо наклонить защитный кожух настолько далеко вперед, насколько позволяет рабочая обстановка.

 Когда режущее устройство установлено в наружном положении, при регулировке защитного кожуха необходимо следить за тем, чтобы при эксплуатации линия подачи воды не была зажата и был исключен контакт отрезного диска с линией подачи воды.

5.5 Заправка топливного бака

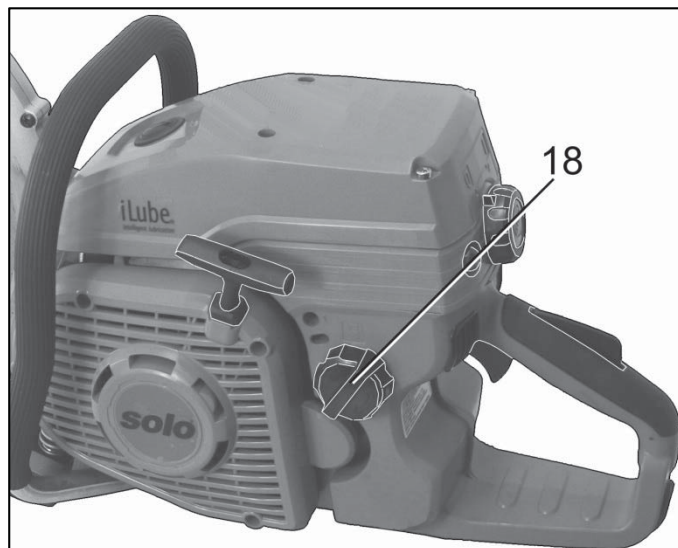


Опасно для здоровья!

Непосредственный контакт кожи с бензином и вдыхание паров бензина необходимо исключить.

Для высокопроизводительного двухтактного двигателя этого моторного устройства в камере сгорания необходима смесь масла и бензина (масло и бензин = топливная смесь).

Модели 880-12 и 880-14



Модели 880-12 и 880-14 оснащены топливным баком (18).



Топливный бак для топливной смеси согласно таблице смесей ниже.



Неподходящее топливо или отклонения соотношения составляющих смеси могут привести к повреждению двигателя!

Топливная смесь состоит из следующих компонентов:

- Несодержащий свинца обычный бензин или супер-бензин (октановое число ≥ 92 RON)
- Двухтактное моторное масло, которое отвечает требованиям ISO-L-EGD или JASO FD

Рекомендация: используйте "SOLO Profi 2T-Motoröl" в соотношении масло:бензин 1:50 (2 %). Не храните топливную смесь дольше 3 недель.

Таблица со значениями для топливных смесей:

Соотношение топливной смеси масло:бензин = 1:50 (2 %)	
Двухтактное моторное масло	Бензин
20 мл	1 л
40 мл	2 л
100 мл	5 л
200 мл	10 л

Вместо топливной смеси собственного производства можно также использовать доступную в продаже предварительно подготовленную специальную топливную смесь для двухтактных двигателей.

Рекомендация: используйте специальную топливную смесь марки "Aspen 2-takt".

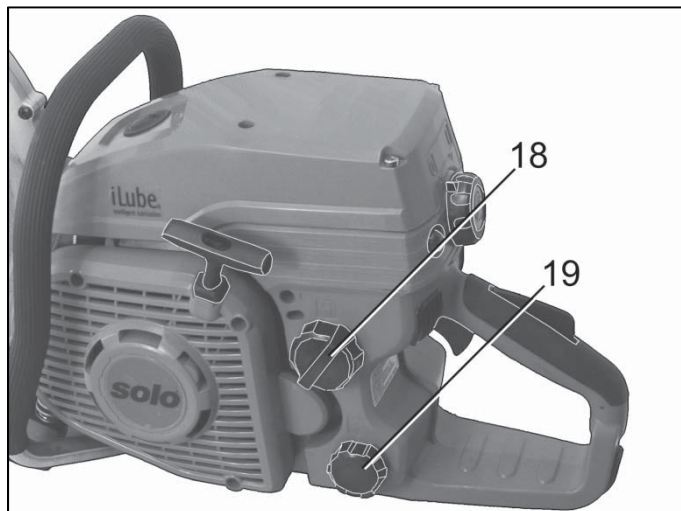
Учитывайте технологические характеристики производителя данного вида топливной смеси.

Модели 881-12 и 881-14 с iLube®

iLube®
intelligent lubrication

Модели 881-12 и 881-14 оснащены соответственно топливным и масляным баком, которые необходимо заполнять согласно данным ниже.

Топливная смесь в этих моделях образуется в процессе эксплуатации автоматически (раздельная смазка, iLube®, Intelligent Lubrication).



Топливный бак (18) для обычного несодержащего свинца бензина или супер-бензина (октановое число ≥ 92 RON).



Не заполнять топливный бак (18) топливной смесью!



Масляный бак (19, зеленая крышка) для Двухтактное моторное масло, которое соответствует требованиям ISO-L-EGD или JASO FD.

Рекомендация: используйте "SOLO Profi 2T-Motoröl"



Если в масляном баке недостаточно масла, моторное устройство автоматически регулируется уже в нижнем диапазоне частоты вращения и больше не достигнет необходимой для работы частоты вращения, что также заметно по изменяющемуся по сравнению с обычным режимом работы уровню шума.

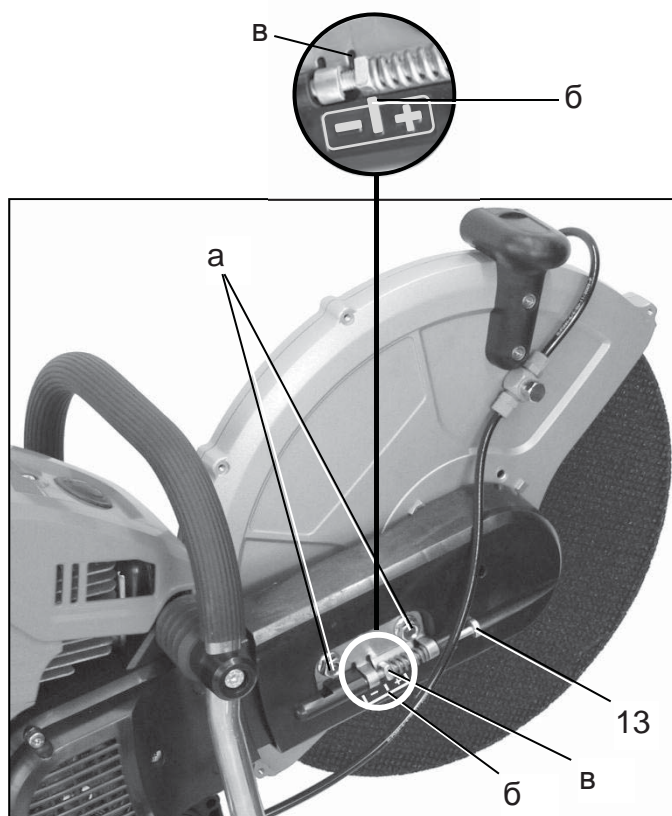
Залить масло необходимо не позднее этого момента.

Долив топлива (топливная смесь или бензин и масло)

При заправке принимать во внимание предписания по безопасности. Заправку осуществляйте только при выключенном двигателе.

- Хорошо помыть область заправки.
- Моторное устройство уложить так, чтобы крышка бака указывала вверх.
- Открутить крышку бака.
- Чтобы избежать попадания загрязнений в бак, по возможности использовать воронку с сеткой.
- Наполнить бак максимально до нижней кромки наконечника.
- Снова крепко закрутить крышку бака, пока защита от перекрутки явно "не перескочит".
- После заправки очистить моторное устройство от возможных брызг топлива.
- Никогда не запускайте и не эксплуатируйте моторное устройство на месте заправки.

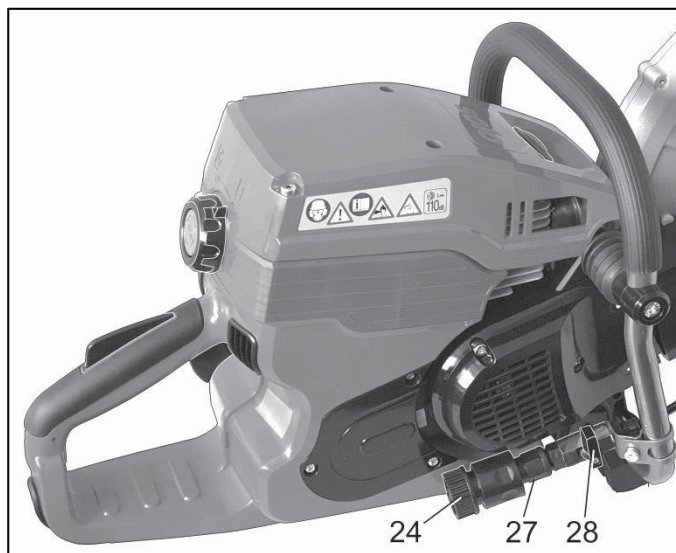
5.6 Регулировка ребристой конвейерной ленты



Принципиально при вводе моторного устройства ребристая конвейерная лента должна быть правильно отрегулирована. При первом вводе в эксплуатацию, при повторном вводе в эксплуатацию после длительного простоя, после замены ребристой конвейерной ленты или других монтажных работ необходимо проверить натяжение и при необходимости отрегулировать его.

- Ослабить обе крепёжные гайки (а).
- Зажимный винт ребристой конвейерной ленты (13) повернуть вправо (по часовой стрелке): → повышение натяжения ленты. При этом четырехгранная гайка (б) продвигается к маркировке "+".
- Зажимный винт ребристой конвейерной ленты (13) повернуть влево (против часовой стрелки): → ослабление натяжения. При этом четырехгранная гайка (б) продвигается к маркировке "-".
- Правильное натяжение достигается тогда, когда четырехгранная гайка (б) находится на средней маркировке (в), то есть между "+" и "-".
- Снова затянуть обе крепёжные гайки (а).

5.7 Подключение воды для мокрой резки



Подача воды открыта
(рычаг клапана параллельно)



Подача воды закрыта
(рычаг клапана поперек)

При резке минеральных веществ возникает очень много тонкодисперсной пыли. Рекомендация: для резки минеральных материалов используйте систему подвода воды бензореза и специальные отрезные диски для резки с орошением.

При резке с подачей воды пыль связывается, визуальный контроль улучшается и срок эксплуатации отрезных дисков увеличивается благодаря охлаждающему действию воды.

Перед мокрой резкой:

- Подключить соответствующий водяной трубопровод или напорную цистерну к соединительному элементу (24).
- Привести в действие рычаг клапана (28), чтобы открыть или закрыть подачу воды.

После мокрой резки:

- Закрыть подачу воды, то есть поставить рычаг клапана поперек соединительной детали.
- При высокой частоте вращения оставить отрезной диск работать еще в течение порядка 30 секунд, чтобы полностью сбросить воду.


Мойка вставки сетчатого фильтра в соединительном элементе (27):

→ гл. 8.2, стр. 34

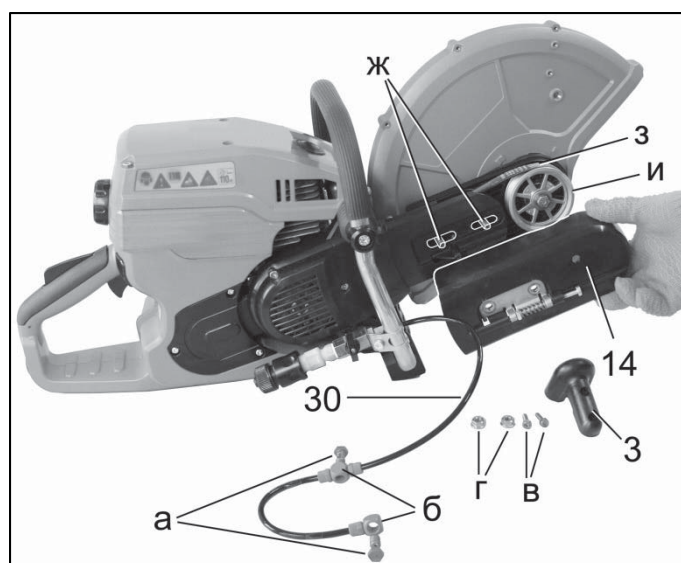
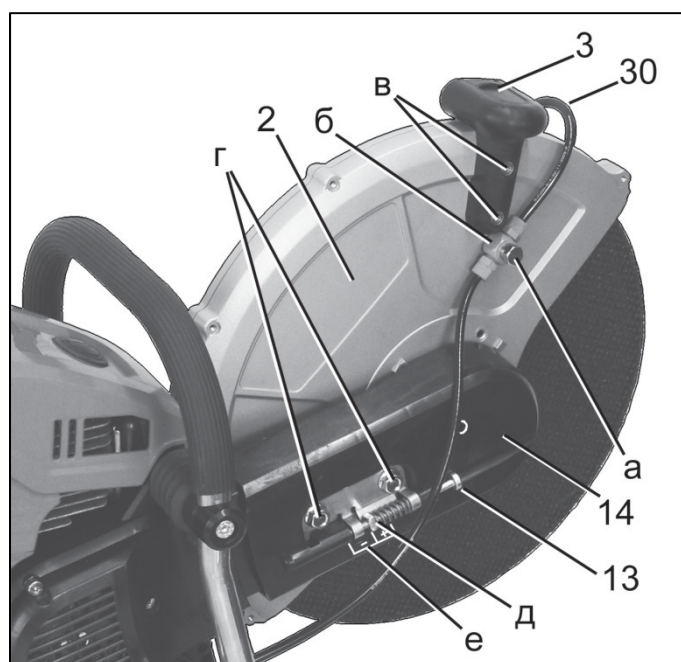
5.8 Перенастройка отрезного приспособления с центрального положения на наружное положение

Моторное устройство стандартно поставляется для эксплуатации отрезного диска в центральном положении. Как правило, в центральном положении моторное устройство больше сбалансировано, поскольку распределение нагрузки здесь симметрично центральной оси, таким образом, процессом резки проще управлять.

При препятствиях, очень плотно прилегающих по ходу отрезания, монтировать отрезное приспособление в положение снаружи для того, чтобы отрезной диск и дальше располагался снаружи.

 При работе с отрезным диском в положении снаружи обращайте внимание на несимметричное распределение нагрузки! По возможности всегда работайте в центральном положении.

Переналадка с центрального положения в положение снаружи

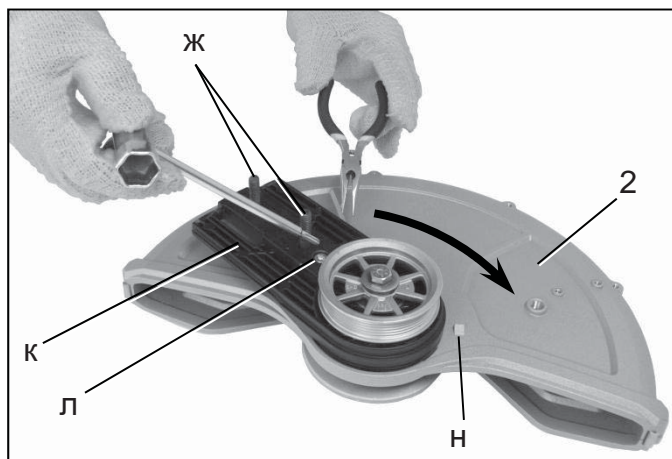


Подготовка

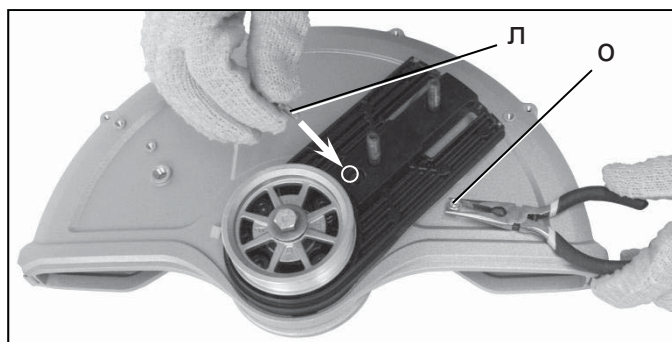
- Поставить моторное устройство на ровную поверхность.
- Демонтировать отрезной диск:
→ гл. 5.3, стр. 20
- Демонтировать (30) подводящую линию воды: отвинтить крепежной винт (а) подводящей линии воды на правой и левой стороне защитного кожуха (2). Удалить оба переходника (б) вместе с линией от защитного кожуха. Опустить переходники вместе с линией так, чтобы при последующих процессах линия не мешала и не заземлялась.
- Демонтировать ручку для регулировки защитного кожуха (3): Отвинтить оба крепежных винта (в) ручки для регулировки защитного кожуха и снять ручку.
- Ослабить обе крепежные гайки (г) крышки ребристой конвейерной ленты (14).
- Вращать зажимный винт ребристой конвейерной ленты (13) в левую сторону, то есть, против часовой стрелки, чтобы уменьшить натяжение ребристой конвейерной ленты. Вращать, пока четырехгранная гайка (д) не приблизилась максимально близко к маркировке "-" (е). При монтаже отрезного приспособления в центральном положении (сравнить рис.) четырехгранная гайка находится слева, при монтаже в положении снаружи справа.
- Полностью отвинтить обе крепежные гайки (г).
- Снять крышку ребристой конвейерной ленты (14).

Демонтаж (2) защитного кожуха

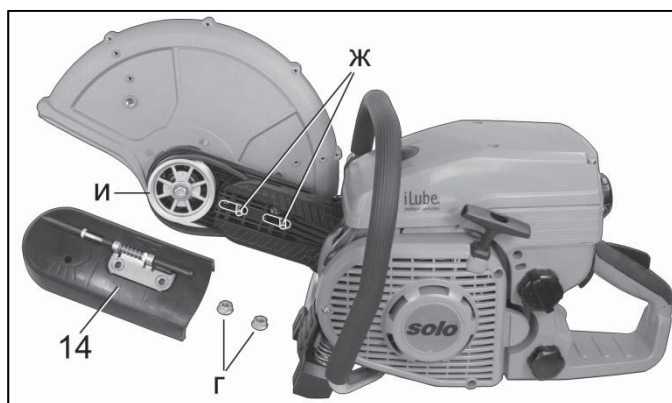
- Осторожно переместить защитный кожух в направлении моторного агрегата. Болты (ж) монтажного фланца (к) двигаются при этом внутри удлиненных отверстий.
- После того, как защитный кожух был смещен в направлении моторного агрегата настолько, что прокладку ребристой конвейерной ленты можно было (и) вытянуть через ребристую конвейерную ленту (з), снять защитный кожух. Обращать внимание на то, чтобы ребристая конвейерная лента при этом не повредилась.

Ослабление и вращение монтажного фланца (к)

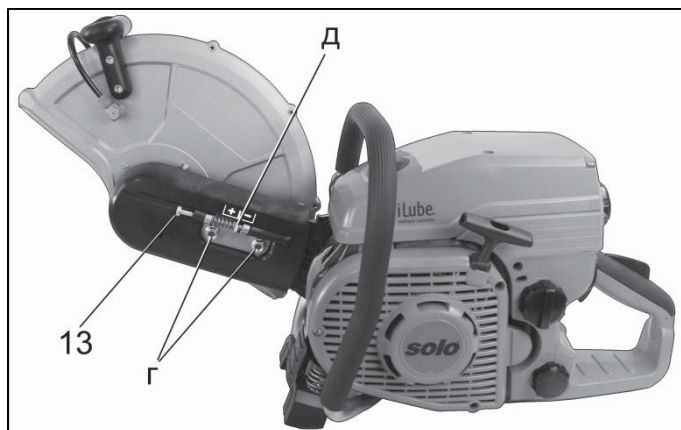
- Положить защитный кожух с монтажным фланцем (к) наверх на ровную подкладку (винты (ж) монтажного фланца указывают вверх).
- Выкрутить винт (л). Для этого с помощью плоских клещей удерживайте гайки, которые находятся под монтажным фланцем.
- Провернуть монтажный фланец против защитного кожуха, так чтобы отверстия для винта (л) располагались между средним упором и правым упором (н) на защитном кожухе. Проворот монтажного фланца осуществляется тяжело. Крепко удерживайте защитный кожух при повороте.

Ограничение угла поворота защитного кожуха с помощью винта (л)

- Снова вкрутить винт (л). Для этого гайки (о) с помощью плоских клещей провести под монтажный фланец и удерживать при вкручивании винта. Вращение защитного кожуха ограничивается упорами на защитном кожухе, между которыми могут продвигаться гайки.

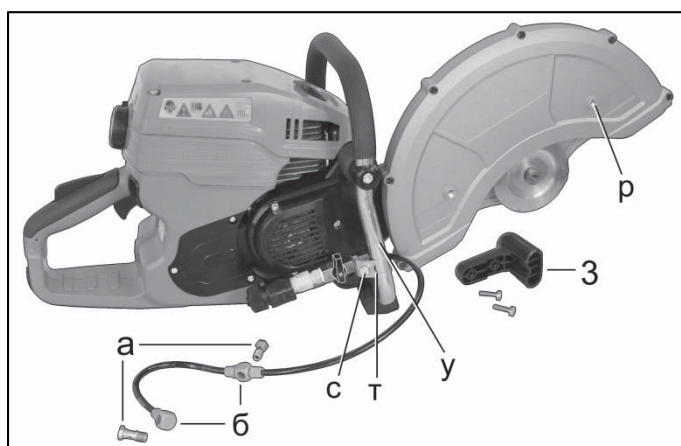
Установка режущего устройства в наружное положение

- Установить режущее устройство в наружное положение на консоли. Для этого провести оба винта (ж) монтажного фланца через продольные отверстия и установить прокладку ребристой конвейерной ленты (и) в ребристую конвейерную ленту (з).
- Проверить свободное движение ленты. При необходимости откорректировать положение ленты.
- Снова установить крышку ребристой конвейерной ленты (14).



Регулировка натяжения ребристой конвейерной ленты:

- Прикрутить обе крепежные гайки (г) крышку ребристой конвейерной ленты на винты монтажного фланца. Рукой затянуть гайки настолько туго, чтобы все же можно было регулировать натяжение ребристой конвейерной ленты.
- Вращать зажимный винт ребристой конвейерной ленты (13) в правую сторону, то есть против часовой стрелки, чтобы увеличить натяжение ребристой конвейерной ленты. Правильное натяжение достигается тогда, когда четырехгранная гайка (д) находится на средней маркировке, то есть между "+" и "-".
- Туго затянуть обе крепежные гайки (г).



Перемещение крепления линии подачи воды вверх:



Линия подачи воды должна лежать таким образом, чтобы при эксплуатации во всех положениях защитного кожуха исключить контакт линии подачи воды и отрезного диска.

- Уложить линию подачи воды так, чтобы она проходила по наружной стороне защитного кожуха, а не между защитным кожухом и монтажным фланцем.
- Вставить крепежные винты (а) линии подачи воды в переходники (б).
- Расположить переходники с правой и левой стороны защитного кожуха над соответствующими резьбовыми отверстиями (р) и вкрутить крепежные винты линии подачи воды.
- Винты (с) хомута (т) ослабить настолько, чтобы хомут на поручне спусковой скобы (у) можно было продвинуть вверх.
- Продвинуть хомут наверх настолько, чтобы линия подачи воды никогда не соприкасалась с отрезным диском.
- Проверить расположение линии подачи воды при полностью наклоненном вперед защитном кожухе и откорректировать при необходимости.

Установка ручки для регулировки защитного кожуха и отрезного диска

- Снова установить ручку для регулировки защитного кожуха (3) на защитный кожух с помощью соответствующих крепежных винтов.
- Установка отрезного диска: → гл. 5.1, стр. 18

5.9 Первый ввод в эксплуатацию/прирабатываемость

После изготовления моторное устройство проверяется и испытывается, что гарантирует оптимальный запуск двигателя позже. Поэтому при первом вводе в эксплуатацию не требуются никакие специальные действия.

6 Запуск и останов двигателя



Примите к сведению предписания по безопасности!

6.1 Пуск



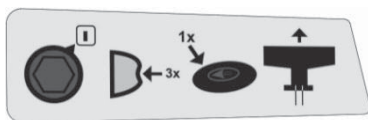
Подготовка к пуску

- Установить моторное устройство ровно и без препятствий на плоском полу и следить за тем, чтобы отрезной диск ничего не касался.
- Установить защитный кожух в оптимальное положение согласно запланированному использованию. → гл. 5.4, стр. 20

Автоматическая регулировка смеси для холодного и теплого пуска

Моторное устройство снабжено газификатором с электронной системой управления. Потому нет необходимости в специальных настройках для холодного или теплого пуска (напр., ручное управление питателя).

Указания по пуску



- Повернуть поворотную кнопку останова в рабочее положение "1".



- Перед первым пуском привести в действие насос прокачивания. → гл. 4.4, стр. 16




- Перед пуском нажать на предохранительный клапан. → гл. 4.4, стр. 16

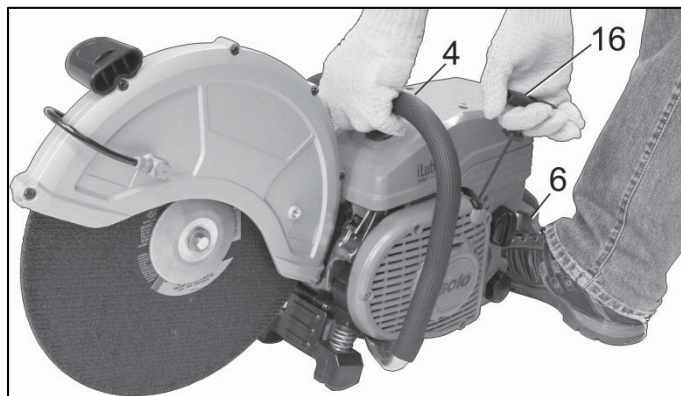
- Привести моторное устройство в положение пуска. → гл. 6.2, стр. 28



- Потянуть ручку стартера. → гл. 6.3, стр. 28

6.2 Положение пуска

 Любое соприкосновении отрезного листа с частями тела или предметами необходимо полностью исключить.

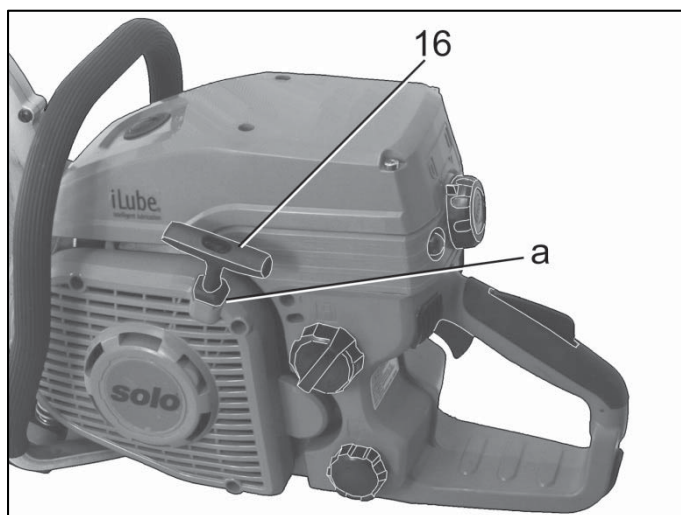


- Упереться ногой в заднюю ручку (6) и таким образом опереть моторное устройство об пол.
- Необходимо крепко держать моторное устройство за спусковую скобу (4) рукой и сильно давить на пол.
- Другой рукой управлять ручкой стартера (16).

Другие положения пуска не допускаются!

6.3 Запуск двигателя

 Следующие указания предназначены для повышения срока эксплуатации стартового механизма:




- При пуске ручку стартера (16) потянуть сначала медленно до ощутимого сопротивления (верхняя точка возврата поршня).
- Затем быстро и решительно протянуть ручку стартера.
- Шнур всегда вытаскивать по прямой линии.
- Не допускать, чтобы шнур не скользил над краем серьги для шнура (а).
- Опасность разрыва шнура! Не вытягивать шнур до упора.
- Ручку стартера всегда возвращать в исходное положение – не отпускать ее быстро.

Поврежденный шнур стартера подлежит замене только авторизованными мастерами.

6.4 Останов двигателя

Отпустить акселератор и нажать выключатель One-Touch.

 Следить за тем, чтобы отрезной диск полностью остановился, прежде чем откладывать моторное устройство.

Рекомендация: Во избежание случайного запуска мотора поверните выключатель останова в положение "0". При эксплуатации моторного устройства для останова двигателя всегда необходимо нажимать выключатель One-Touch.

7 Использование моторного устройства




Во время любых работ обязательно соблюдайте все правила техники безопасности, а также все указания в других пунктах данного руководства по эксплуатации!

Списки при использовании (только ключевые слова!) →

- Перед пуском:
 - Моторное устройство в надежном эксплуатационном состоянии! → Руководство по эксплуатации в полном объеме
 - Предписанная рабочая одежда → гл. 3.3, стр. 8
 - Производится и обеспечивается производственная среда ... → гл. 3.2, стр. 6, и гл. 3.9, стр. 10
 - Прочно устанавливается соответствующий отрезной диск ... → гл. 5.1, стр. 18, и гл. 7.1, стр. 30
 - Защитный кожух в оптимальном положении → гл. 5.4, стр. 20
 - Положение отрезного устройства, предпочтительное среднее положение → гл. 5.8, стр. 24
 - Корректное натяжение ребристой конвейерной ленты → гл. 5.6, стр. 23
 - Топливо залито → гл. 5.5, стр. 21
- Пуск: → гл. 6, полностью, со стр. 27
 - Подготовка к пуску → гл. 6.1, стр. 27
 - Поворотная кнопка останова в рабочем положении ... → гл. 6.1, стр. 27
- В процессе работы – принципиально безопасная работа: → Руководство по эксплуатации в полном объеме
 - Проверка регулирования холостого хода → гл. 8.3, стр. 35
 - Рассмотрение рабочей ситуации → гл. 3.9, стр. 10, гл. 7.2, стр. 30 и гл. 7.3, стр. 31
 - Предпочитаемая мокрая резка → гл. 5.7, стр. 23
 - Безопасная техника работы → гл. 7.3, стр. 31, гл. 7.4, стр. 31 и гл. 7.5, стр. 32
 - Производственные указания и указания по обслуживанию полностью → гл. 8, полностью, со стр. 33
 - Воздушный фильтр чистый → гл. 8.4, стр. 36
- После работы: → Руководство по эксплуатации в полном объеме
 - Чистка и уход → гл. 8.1, стр. 33
 - Надежное хранение моторного устройства → гл. 8.10, стр. 42
 - Техническое обслуживание → Руководство по эксплуатации в полном объеме

7.1 Отрезные диски

-  Могут использоваться только отрезные диски, соответствующие нормам ANSI B7.1, EN 12413 и EN 13236 и являющиеся абсолютно новыми.
Максимальная скорость вращения бензореза составляет 4.550 1/мин.
Разрешается использовать только усиленные высокоскоростные отрезные диски с максимальной скоростью вращения не менее 4.550 1/мин.

Для обработки металлов (теплая резка) и для обработки минеральных материалов (холодная резка) предлагаются разные отрезные диски. Принципиально необходимо использовать только допускаемый к обработке материала отрезной диск.

Алмазные отрезные диски используются исключительно для резки минеральных материалов. При установке алмазных отрезных дисков необходимо обращать внимание на направление вращения, которое указано на алмазной диске, иначе режущий эффект расхода алмаза очень быстро ослабнет.

Вращение отрезного диска в установленном состоянии: → гл. 5.1, стр. 18

Отрезные диски на искусственной смоле не должны быть влажными. При применении отрезных дисков на искусственной смоле не может использоваться подвод воды для мокрой резки. Отрезные диски на искусственной смоле не используются при высокой влажности воздуха и в дождь. Отрезные диски на искусственной смоле используются только до конца минимального срока хранения, который приложен к алмазной пиле.

Шпиндель моторного устройства рассчитан на отрезные диски с внутренним отверстием в 20 мм. Отрезные диски с внутренним отверстием 1" могут устанавливаться только вместе со шпиндельной адаптерной шайбой из комплекта поставки моторного устройства.

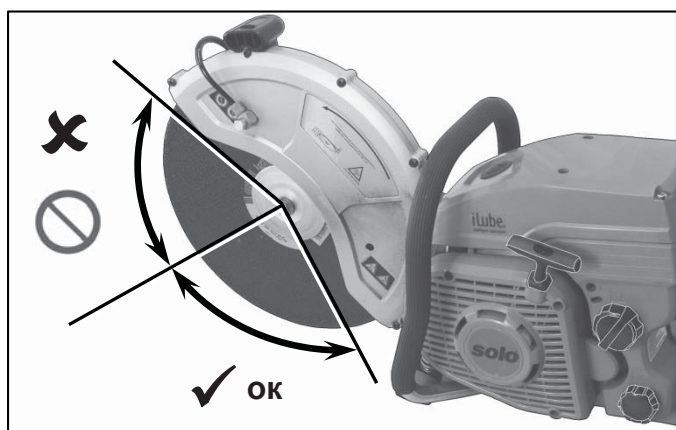
Установка отрезных дисков с внутренним отверстием 1": → гл. 5.2, стр. 19



Отрезные диски с другими внутренними отверстиями устанавливать нельзя!


Запрещается рассверливать внутреннее отверстие или изменять его каким-либо иным способом!

Новые отрезные диски должны испытываться перед первой операцией резки минимум 60 секунд при указанной предельной частоте вращения. При этом в удлинённой диапазон поворота отрезного диска не должны попадать никакие части тела.

7.2 Допустимый диапазон резки и опасность от удара (отдачи) или затягивания



-  Верхняя область отрезного диска не может применяться для резки!
-  Только нижняя область отрезного диска может применяться для резки!

-  Опасность повреждения вследствие удара (отдачи)!
Удар возникает в случае использования верхней области отрезного диска для резки. В данной ситуации бензорез станет неуправляемым и будет с силой отброшен в направлении головы работающего.

- Никогда не резать верхней областью отрезного диска!
- При вставке уже начатых отрезных заготовок рекомендуется повышенная осторожность!



Опасность повреждения вследствие затягивания!

Затягивание возникает при сужении отрезной заготовки (при наличии трещины или зажиме вертикальной заготовки).

При этом моторное устройство не контролируется и с большой силой движется вперед.

- Всегда осуществлять процесс резки и повторную установку уже начатой отрезной заготовки с максимальной частотой оборотов.
- Всегда закреплять деталь так, чтобы заготовка находилась под натяжением, при этом отрезной диск не должен быть защемлен при дальнейшей резке.
- Перед началом процесса резки всегда осторожно подносить отрезной диск, не делая резких движений.
- Не резать сразу несколько деталей!
- При резке обращать внимание на то, чтобы не касаться другой заготовки.

7.3 Рабочая характеристика и техника исполнения

- При более сложной резке заранее определяется направление резки и последовательность выполняемых разрезов для предотвращения защемления отрезного диска падающими деталями и во избежание повреждений падающими деталями.
- Всегда держать моторное устройство обеими руками. Правая рука обхватывает сзади, левая рука находится на спусковой скобе. Крепко обхватить ручку кулаком.
- Моторное устройство использовать по возможности с высокой частотой оборотов.
- Перемена направления (радиус около 5 м), боковое давление или наклон моторного устройства во время резки запрещены.
- При резки заготовок использовать прочную опору, а также закреплять обрабатываемую деталь от сползания и скручивания. Заготовка не держат ногой или не давать ее держать другому лицу.
- Всегда следить за возможной отдачей заготовки и обеспечить возможность отклониться назад.
- Обращать внимание на то, чтобы отрезаемый материал не привел к травмам и материальному ущербу.

7.4 Резка металла



При сухой резке всегда использовать защиту дыхательных путей.

Металлы нагреваются при быстром вращении отрезного диска в точке соприкосновения и расплавляются.

- Защитный кожух наклонять максимально вниз, направляя движение искр по возможности вперед, т.е. в сторону от оператора.
- Перед резкой разделительного шва определить, обозначить и приблизить отрезной диск со средней частотой вращения к материалу. Только после врезания в направляющий паз на полной скорости и повышенном давлении резать дальше.
- Разрез осуществлять только вертикально. Не опрокидывать.
- Достигать уверенного и гладкого разреза лучше всего медленным движением и соответственно контролируемым поступательным движением моторного устройства. При поступательном движении моторного устройства не нужно дополнительно давить на материал для образования подачи, вызванной вращением диска.
- Массивные круглые бруски лучше всего разрезать постепенно.
- Можно разрезать тонкие трубы падающим разрезом.
- Трубы с большим диаметром обрабатываются также, как массивные бруски. Для предотвращения смещения и для улучшения контроля процесса резки отрезной диск пилу не погружать в материал слишком глубоко. Следите за тем, чтобы обрабатываемый предмет не касался прижимного диска механизма крепления отрезного диска. Разрезать неглубоко беспрерывно по периметру.

- Двутавровую балку или угольник разрезать пошагово.
- Ленточную сталь или стальные диски разрезать как трубы; немного натянув, с большой площадью среза.
- Под натяжением на вертикально расположенном материала (укрепленный или замурованный материал) сначала сделать врез на рабочей стороне, а затем разрезать сторону разряжения во избежание защемления отрезного диска.

7.5 Резка минеральных материалов

При резке минеральных материалов возникает очень много тонкодисперсной пыли.

Рекомендация: для резки минеральных материалов используйте систему подвода воды бензореза и специальные отрезные диски для резки с орошением.

При резке с подачей воды пыль связывается, визуальный контроль улучшается и срок эксплуатации отрезных дисков увеличивается благодаря охлаждающему действию воды.

Подключение воды для мокрой резки: → гл. 5.7, стр. 23

В результате быстрого вращения отрезного диска в точке соприкосновения возможно откалывание мелких кусков минеральных материалов и их сильное отбрасывание режущими бороздками.

- Защитный кожух наклонять максимально вниз, направляя движение отлетающих частиц по возможности вперед, т.е. в сторону от оператора.
- Осуществлять процесс резки и по всей длине среднего газа обточить гофру глубиной примерно 5 мм, которая приводит в движение моторное устройство при смежном процессе резки.
- Процесс резки осуществлять равномерно возвратно-поступательными движениями.
- При подгонке плитняка достаточно установить плоскую гофру (в целях предотвращения ненужного образования пыли) для осторожного удаления на плоской основе нависающей детали.

8 Производственные указания и указания по обслуживанию



Обслуживание и ремонт современных моторных устройств, а также их защитно-релевантных узлов требуют специального квалифицированного образования и наличия специальных инструментов и тестовых устройств в специализированном цехе.

Рекомендация: Предоставьте выполнение всех работ, которые не описаны в данном руководстве, а также работ, с которыми вы сами не в состоянии справиться, нашей авторизованной специализированной мастерской.

Специалист располагает необходимым образованием, опытом и оборудованием и может помочь решить вопросы с минимальными затратами. Он помогает Вам словом и делом.



При выполнении всех видов работ по обслуживанию обращайтесь внимание на правила техники безопасности!



Периодически примерно через каждые 5 производственных часов необходимо проверять все доступные болты и гайки (за исключением регулировочных винтов газификатора) на застревание и при необходимости подтягивать.

Хранить моторное устройство лучше всего в сухом и безопасном месте с полным баком топлива. Не хранить возле открытого огня.

Информацию о более длительном хранении (> 4 недель) можно найти в указаниях в гл.8.10 на стр. 42.

8.1 Чистка и уход



Моторное устройство нужно чистить основательно после каждого использования и проверять на отсутствие повреждений, в частности, отверстия для прохода холодного воздуха в корпусе стартера должны быть чистыми и свободными.

Во внутренней полости защитного кожуха со временем образуются отложения материала (в частности, при мокрой резке), которые препятствуют при определенных обстоятельствах свободному вращению отрезного диска.

Используйте для чистки только продающиеся в специализированных магазинах удовлетворяющие экологическим требованиям чистящие средства. Не чистить при наличии топлива!

- Демонтировать отрезной диск и нажимной диск. → гл. 5.3, стр. 20
- Удалить отложения материала внутри защитного кожуха деревянной рейкой или чем-то аналогичным.
- Почистить шпиндель и все демонтированные детали и проверить их на отсутствие повреждений.
- Почистить отрезной диск и проверить на отсутствие повреждений. При обнаружении повреждений, немедленно вытащить отрезной диск во избежание повторного использования.
- Проверьте защитный кожух на предмет повреждений. В случае обнаружения повреждений перед использованием бензореза поменяйте неисправный защитный кожух на исправный. Поврежденный защитный кожух немедленно утилизируйте надлежащим образом.
- Снова установить нажимной диск, все последующие детали и отрезной диск → гл. 5.1, стр. 18

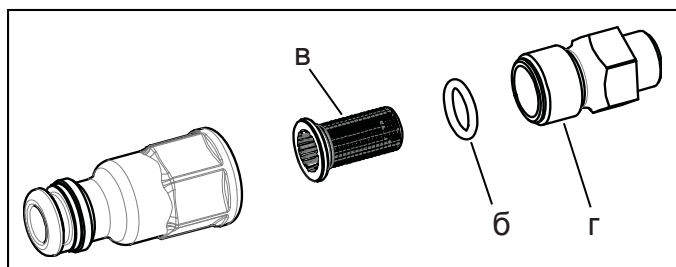
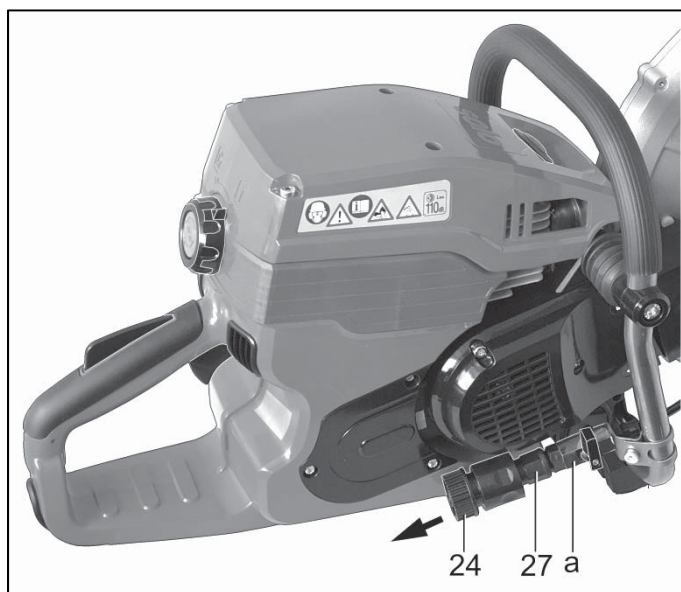
8.2 Чистка сетчатого фильтра соединительного элемента



Соединительный элемент подачи воды для мокрой резки оснащен сетчатым фильтром, который должен предохранять затвор подводящей линии подачи воды от загрязнений в подводимой воде. Подключение воды для мокрой резки: → гл. 5.7, стр. 23

! Опасность загрязнения линии подачи воды!
Подачу воды осуществлять только в чистое устройство.

Каждую неделю или когда больше не подается достаточное количество воды для мокрой резки, сетчатый фильтр соединительного элемента необходимо снимать следующим образом и тщательно чистить:



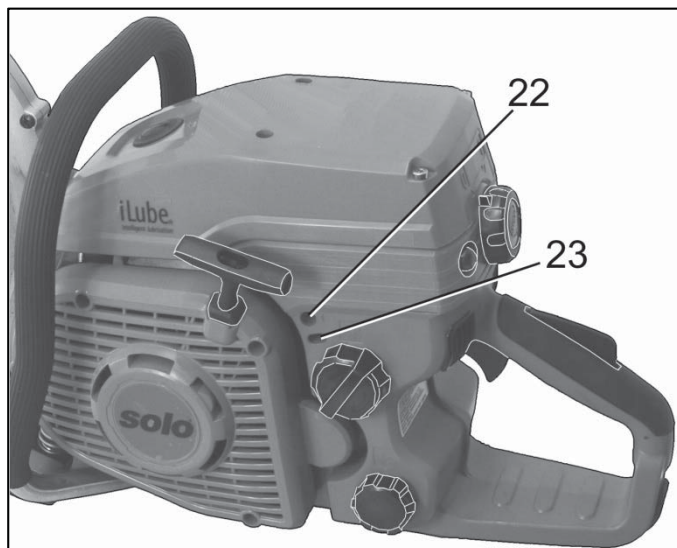
- Выключить двигатель и повернуть остановочный поворотный выключатель на "0". Останов двигателя: → гл. 6.4, стр. 28
- Снять соединительный элемент подачи воды. Для этого соединительный элемент (24) повернуть в направлении стрелки от соединительного элемента сетчатого фильтра (27) линии подачи воды.
- Отвинтить соединительный элемент сетчатого фильтра вилочным ключом из присоединительного элемента линии подачи воды (а).
- Отвинтить соединительный элемент сетчатого фильтра вилочным ключом.
- Изъять использованный сетчатый фильтр (в) из соединительного элемента (г) сетчатого фильтра.
- Снять прокладку (б) со сменного элемента сетчатого фильтра.
- Ополаскивать чистой водой использованный сетчатый фильтр, соединительный элемент, обе части соединительного элемента сетчатого фильтра и прокладку до тех пор, пока не будут удалены все остатки грязи.
- Снова одеть прокладку (б) на сменный элемент сетчатого фильтра.
- Снова вставить сменный элемент сетчатого фильтра (в) вместе с прокладкой (б) с соблюдением правильной ориентации (см. рисунок) в захват (г) соединительного элемента.
- Скрутить соединительный элемент сетчатого фильтра.
- Снова вкрутить соединительный элемент сетчатого фильтра в соединение (а) трубопровода подвода воды.
- Снова вставить соединительный элемент.

8.3 Регулировка холостого хода/газификатора



Не приводить в действие отрезной диск на холостом ходу!

Регулировку холостого хода нужно контролировать перед началом всех видов работ и корректировать по мере необходимости.



При правильной установке холостого хода двигатель должен работать в положении газа, без приведения в действие отрезного диска.

Газификатор оптимально был отрегулирован на заводе.

В зависимости от места проведения работ может потребоваться корректировка регулировки холостого хода упорным винтом холостого хода "Т" (22).

Регулировочные винты газификатора "L" (регулирование смеси холостого хода) и "H" (регулирование смеси при полной нагрузке) (23) могут устанавливаться только в уполномоченных нами специализированных цехах.

Упорный винт холостого хода "Т"

Упорный винт холостого хода "Т" можно переставлять маленьким шурупвертом из комплекта поставки.

При правильной установке воздушный фильтр должен быть чистым.

Обслуживание воздушного фильтра: → гл. 8.4, стр. 36

Перед установкой прогреть двигатель.

Для вычисления частоты вращения при холостом ходу в технических данных (гл. 4.1, стр. 13) лучше всего пользоваться тахометром – как указано ниже:

- Частота вращения при холостом ходу слишком высока (в частности, если отрезной диск приводится в действие без газа):
 - Упорный винт холостого хода "Т" откручивается против часовой стрелки.
- Частота вращения при холостом ходу слишком низка (т.е. двигатель в положении газа постоянно глохнет):
 - Упорный винт холостого хода "Т" закручивается по часовой стрелке до тех пор, пока двигатель в положении газа не начнет равномерно работать.

Если оптимальная установка газификатора не происходит при повороте упорного винта холостого хода "Т", Вы можете установить газификатор в уполномоченном нами специализированном цехе.

8.4 Обслуживание воздушного фильтра



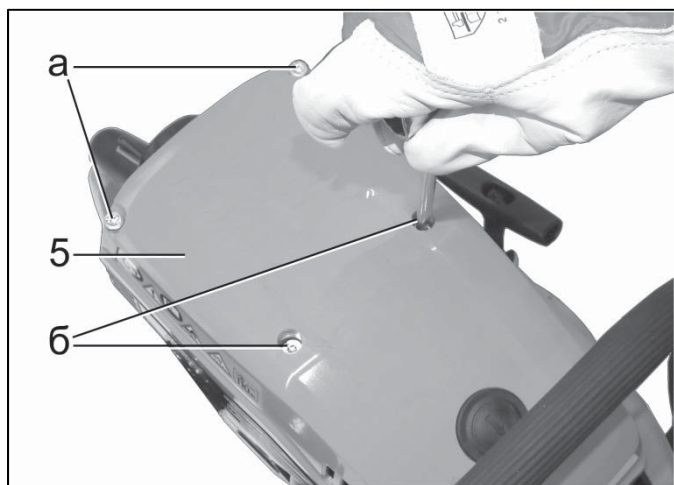
Загрязненный воздушный фильтр уменьшает производительность. Расход топлива и масса вредного вещества в выхлопном газе увеличиваются. Кроме того, тормозится процесс запуска.

Очистка воздушного фильтра

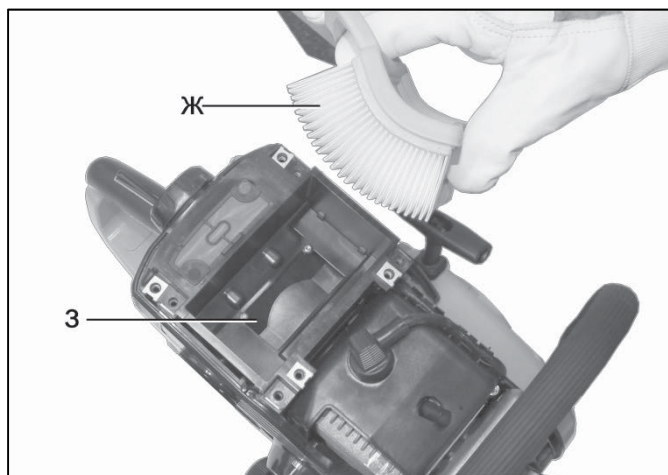
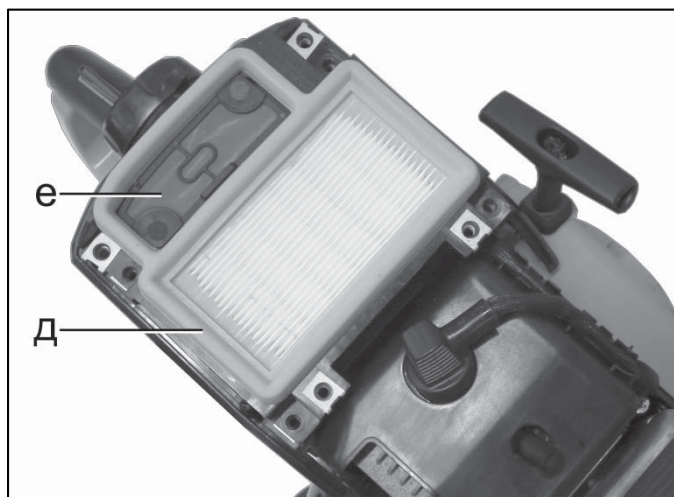
Каждую неделю или по мере ослабления мощности двигателя воздушный фильтр нужно разбирать и основательно прочищать.



Опасность загрязнения внутренней полости фильтра!
Кожух открываются только в чистой среде.



- Выключить двигатель и повернуть остановочный поворотный выключатель на "0".
Останов двигателя: → гл. 6.4, стр. 28
- Открутить все 4 крепежных винта (а) и (б) с кожуха (5). Снять кожух.



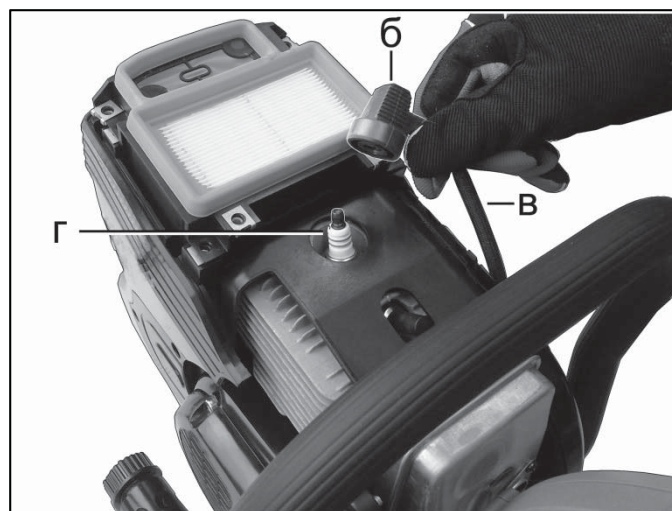
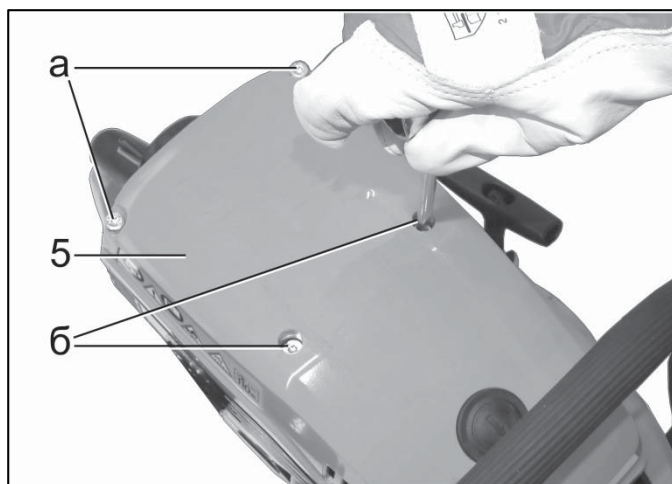
- ! мелкаячеистое покрытие (е) и воздушный фильтр (ж) нельзя ни увлажнять, ни очищать сжатым воздухом.
- ! Опасность повреждения двигателя вследствие недостаточного фильтрующего действия!
Поврежденный материал фильтра незамедлительно заменить!
- Захватить воздушные фильтры в раме воздушного фильтра (д) и вытащить.
- Простое выбивание или разворачивание отдельных слоев бумаги (ж) лучше всего подходит при чистке воздушного фильтра.
- Захватить моторное устройство обеими руками и повернуть до опорожнения корпуса воздушного фильтра (з).
- Очистить от пыли мелкаячеистое покрытие (е) и корпус воздушного фильтра сухой кисточкой.
- Вновь вставить воздушные фильтры. Вставить фильтрующую прокладку.
- Вновь собрать детали корпуса.
- ! При повторной сборке деталей корпуса обратить внимание на правильное положение деталей корпуса, использовать соответствующие болты и вновь прочно зафиксировать все винты.
Не перепутать крепежные винты кожуха (а) и (б). Оба крепежных винта крышек (б) короче чем винты (а).

8.5 Проверка свечей зажигания и их замена при необходимости



- ! Опасность загрязнения внутренней полости моторного устройства!
Кожух открываются только в чистой среде.

Свечу зажигания необходимо регулярно проверять каждые 50 производственных часов.



- Выключить двигатель и повернуть остановочный поворотный выключатель на "0".
Останов двигателя: → гл. 6.4, стр. 28
- Открутить все 4 крепежных винта (а) и (б) с кожуха (5). Снять кожух.
- Снять контактный наконечник свечи зажигания (б), находящейся внизу свечи зажигания (г)

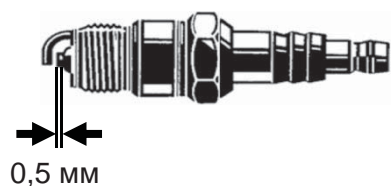


Опасность пожара искрообразованием!

Двигатель не приводится в движение, если свеча зажигания (г) вывинчена или провод зажигания (в) извлечен из штекера.

- Отвинтить свечу зажигания (г) и хорошо просушить.

- Почистить свечу зажигания сухим материалом и проверить электроды. Между электродами не должны находиться инородные тела. Возможные инородные тела удаляются щеткой свечей зажигания.



- При сильно сожженных электродах свечу зажигания незамедлительно необходимо заменить – или же по прошествии 100 производственных часов.
- Необходимое расстояние между электродами: 0,5 мм. При ошибочном расстоянии между электродами нужно заменить свечу зажигания.

В данном бензореже могут использоваться следующие свечи зажигания с помехоподавляющим резистором:

BOSCH WSR6F, CHAMPION RCJ-6Y и NGK BPMR7A

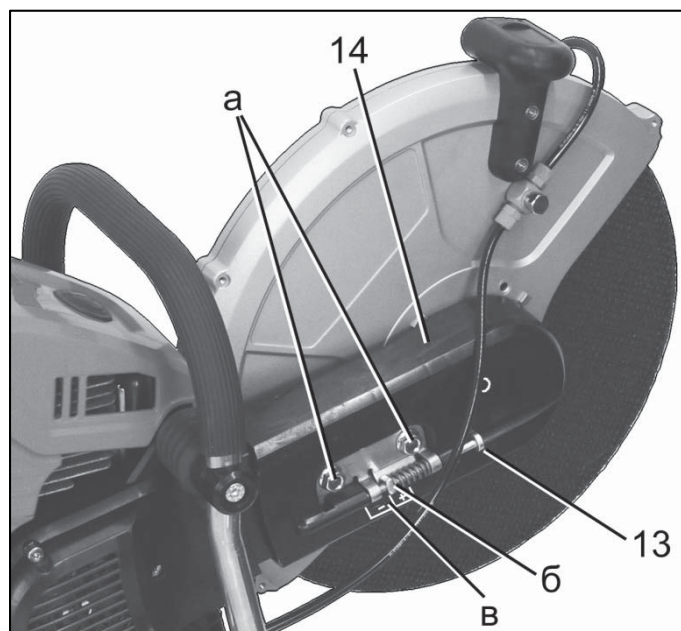
Применение других свечей зажигания не допустимо!

- Проверить провода зажигания (в) на исправность присоединения и исправную изоляцию. При поврежденной изоляции работа должна быть приостановлена, а ремонту поручен уполномоченному нами специализированному цеху.
- Вновь завинтить свечу зажигания (г). Крутящий момент: 25 Нм
- Хорошо нажать контактным наконечником свечи зажигания (б) при повторной установке на свечу зажигания (г)
- Вновь собрать детали корпуса.

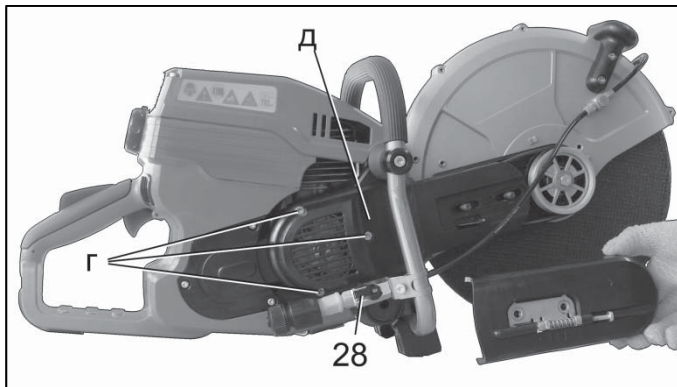
8.6 Замена ребристой конвейерной ленты



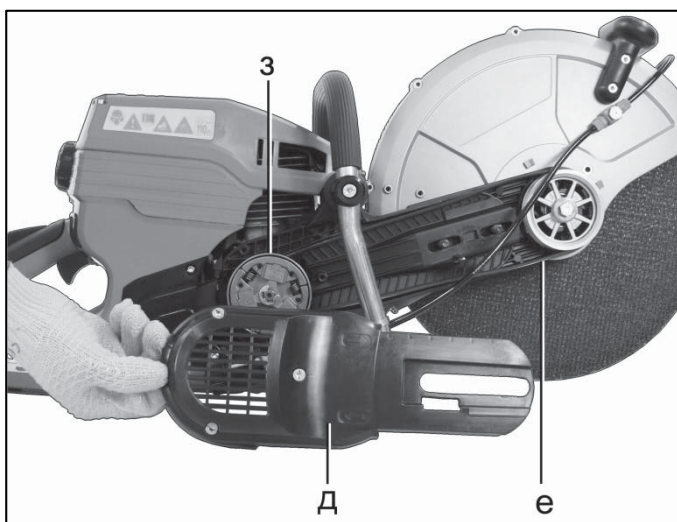
- ! Опасность загрязнения ребристой конвейерной ленты, относящейся к несущей конструкции и сцепному устройству! Корпус ребристой конвейерной ленты и корпуса сцепного устройства открывать только в чистой среде.



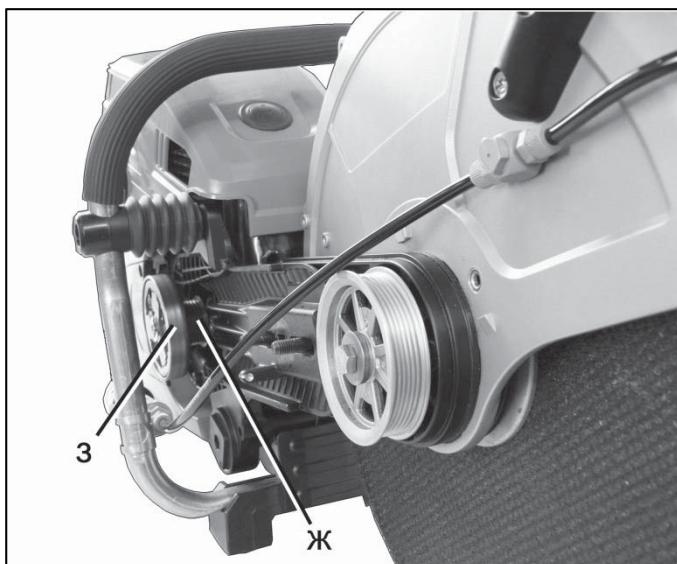
- Выключить двигатель и повернуть остановочный поворотный выключатель на "0". Останов двигателя: → гл. 6.4, стр. 28
- Отключить подвод воды к устройству.
- Поставить моторное устройство на ровную поверхность.
- Ослабить обе крепежные гайки (а) крышки ребристой конвейерной ленты (14).
- Вращать зажимный винт ребристой конвейерной ленты (13) в левую сторону, то есть, против часовой стрелки, чтобы уменьшить натяжение ребристой конвейерной ленты. Вращать, пока четырехгранная гайка (б) не приблизилась максимально близко к маркировке "-" (в). При монтаже отрезного приспособления в центральном положении (сравнить рис.) четырехгранная гайка находится слева, при монтаже в положении снаружи справа.
- Полностью отвинтить обе крепежные гайки (а).
- Снять крышку ребристой конвейерной ленты (14).



- Вновь снять крепежные гайки (а) корпуса ребристой конвейерной ленты (14), открутив соответствующие винты, и осторожно поднять их во избежание падения разделительного устройства.
- Отвинтить все 3 крепежных винта (г) корпуса сцепного устройства (д). Винты нужно откручивать до тех пор, пока они не будут очень легко проворачиваться. Полное вывинчивание винтов не требуется, так как винты должны оставаться в корпусе.








- Рычаги клапана для подачи воды (28) присоединить параллельно с соединительной деталью, чтобы она не мешала при выполнении следующего рабочего шага.
- Снять корпус сцепного устройства (д).
- Вытащить старую ребристую конвейерную ленту (е) и соответственно все остатки старой ребристой конвейерной ленты и возможные прочие инородные тела.
- Теперь почистить маленькой щеткой или кистью открытую зону.
- Установить новую ребристую конвейерную ленту на приводной стороне сцепного соединения на рифленую рабочую поверхность (ж) за картером сцепления (з).
- Подсоединить другую сторону ребристой конвейерной ленты на выходной стороне к рифленой рабочей поверхности (и) подставки ребристой конвейерной ленты.






- Проверить свободное движение ленты. При необходимости откорректировать положение ленты.
- Вновь надеть корпус сцепного устройства и проверить свободное движение ленты. При необходимости вновь снять корпус сцепного устройства и откорректировать положение ленты.
- Вновь завинтить все 3 крепежных винта (г) корпуса сцепного устройства (д).
- Проверить свободное движение ленты. При необходимости вновь ослабить винты корпуса сцепного устройства и откорректировать положение ленты.
- Снова прикрутить обе крепежные гайки (а) крышки ребристой конвейерной ленты.

- Снова установить крышку ребристой конвейерной ленты (14).
- Снова прикрутить обе крепежные гайки (а) крышки ребристой конвейерной ленты. Рукой затянуть гайки настолько туго, чтобы все же можно было регулировать натяжение ребристой конвейерной ленты.
- Вращать зажимный винт ребристой конвейерной ленты (13) в правую сторону, то есть против часовой стрелки, чтобы увеличить натяжение ребристой конвейерной ленты. Правильное натяжение достигается тогда, когда четырехгранная гайка (б) находится на средней маркировке, то есть между "+" и "-".
- Снова прикрутить обе крепежные гайки (а) крышки ребристой конвейерной ленты.
- Закрыть подачу воды, то есть поставить рычаг клапана поперек соединительной детали.

8.7 План техобслуживания

 <p>Следующие указания относятся к нормальным эксплуатационным условиям. При особых условиях, как, например, особенно долгого ежедневного рабочего времени, указанные интервалы обслуживания соответствующим образом должны сократиться.</p> <p>Регулярно проводить техническое обслуживание. Поручить уполномоченному нами специализированному цеху, если Вы не можете сами проводить какие-либо работы.</p> <p>Владелец моторного устройства также отвечает за:</p> <ul style="list-style-type: none"> • повреждения вследствие неквалифицированной работы или не своевременно произведенную работу по обслуживанию или ремонту • косвенные убытки – включая коррозию – при ненадлежащем хранении 		Единоновременно после 5 производственных часов	Каждый раз перед началом работ и в рабочее время	Еженедельно	Каждые 50 производственных часов	Каждые 100 производственных часов	По мере необходимости	При вводе в эксплуатацию после простоя / ежегодно
		 Отверстия для охлаждающего воздуха в корпусе стартера	Очистка		X			
 Газификатор → гл. 8.3, стр. 35	Контроль холостого хода		X					
	Регулировка холостого хода (винт "Т")						X	
	Регулировка газификатора (винты "L"/"H") (только для специализированных цехов)						X	
 Воздушный фильтр → гл. 8.4, стр. 36	Основательная очистка воздушного фильтра			X			X	
	Замена						X	
 Сетчатый фильтр для подачи воды → гл. 8.2, стр. 34	Очистка			X			X	

 Свеча зажигания → гл. 8.5, стр. 37	Проверка посадки провода зажигания и штекера свечи зажигания		X					X	
	Проверка расстояния между электродами и замена свечи зажигания при необходимости					X			X
	Замена						X	X	
 Все достигаемые винты (кроме регулировочных винтов)	Затяжка	X						X	X
Элементы управления (кнопка останова, выключатель, акселератор, блокировка акселератора, стартер)	Проверка функционирования		X						
 Все моторное устройство	Визуальная проверка состояния <ul style="list-style-type: none"> Проверка отрезного диска и шумоглушителя на отсутствие повреждений Проверка топливной крышки на герметичность 		X						
	<ul style="list-style-type: none"> Проверка натяжения ребристой конвейерной ленты → гл. 5.6, стр. 23 		X						
	Очистка			X				X	X

Кроме того, в рамках ежегодной проверки в уполномоченном нами специализированном цехе необходимо производить следующие работы:

- полную проверку всего моторного устройства
- профессиональную чистку двигателя (топливного бака, цилиндрических ребер, ...)
- проверку и при необходимости замену быстроизнашивающихся деталей, в частности, ежегодную замену топливного фильтра
- оптимальную регулировку газификатора

8.8 Замена топливного фильтра



Замену топливного фильтра в топливном баке нужно производить в рамках ежегодной проверки в уполномоченном нами специализированном цеху.

8.9 Советы для самопомощи

Возможные неисправности:



- Не запускается двигатель
 - Поворотная кнопка останова
 - Повернуть поворотную кнопку останова в рабочее положение "1" → гл. 6.1, стр. 27
 - Свеча зажигания
 - Почистить или заменить → гл. 8.5, стр. 37
 - Старое топливо
 - Опустошить бак и почистить, заправить свежим топливом → гл. 5.5, стр. 21

- Отрезной диск ускоряется неправильно
 - Инеродное тело внутри защитного кожуха
 - Почистить защитный кожух ➔ гл. 8.1, стр. 33
 - Слишком слабое натяжение ребристой конвейерной ленты
 - Откорректировать натяжение ребристой конвейерной ленты ➔ гл. 5.6, стр. 23
- Отрезной диск приводится в действие на холостом ходу
 - Упорный винт холостого хода "Т"
 - Откорректировать регулировку упорного винта холостого хода "Т" ➔ гл. 8.3, стр. 35
 - Поврежденное сцепление
 - Техническое обслуживание в специализированном цехе
- Слабая мощность двигателя
 - Забит воздушный фильтр
 - Основательная очистка воздушного фильтра ➔ гл. 8.4, стр. 36
 - Регулирование газификатора (регулировка L/H)
 - Техническое обслуживание в специализированном цехе
- Недостаточное, точнее говоря, отсутствие водоснабжения при мокрой резке
 - Не открывается рычаг клапана линии подачи воды
 - Открыть рычаги клапана ➔ гл. 5.7, стр. 23
 - Закрыто подключение воды
 - Открыть подачу воды
 - Напорная цистерна водоснабжения пустая или отсутствует давление
 - Долить воду и восстановить водоснабжение
 - Загрязнен сетчатый фильтр
 - Тщательно почистить сетчатый фильтр ➔ гл. 8.2, стр. 34
- Измененный уровень шума и двигатель не достигает высокой частоты вращения (только для моделей 881-12 и 881-14)
 - Недостаточное количество моторного масла в масляном баке
 - Заправить масляный бак ➔ гл. 5.5, стр. 21

8.10 Вывод из эксплуатации и хранение

Перед выводом из эксплуатации и хранением моторного устройства необходимо основательно почистить и проверить его на отсутствие повреждений.

Чистка и уход: ➔ гл. 8.1, стр. 33

Моторное устройство хранить только в сухом помещении. Не хранить возле открытого огня.

Исключить неправомерное использование – в частности, беречь от детей.

При более длительном хранении (> 4 недель) необходимо дополнительно проветрить баки горючих материалов в хорошо провентилированном месте и почистить. Запустить двигатель с пустым топливным баком и опустошить газификатор, пока двигатель не остановится. В противном случае, нефтяные остатки из горючей смеси могут засорить форсунки газификатора и привести к более позднему старту.

9 Гарантия

Мы гарантируем безупречное качество и берем на себя расходы за устранение неполадок путем замены поврежденных деталей в случае дефектов исходного материала или производственных ошибок, которые встречаются в течение гарантийного срока со дня продажи. Пожалуйста, обратите внимание, что в нескольких странах существуют особые гарантийные условия. В случае сомнений обратитесь к продавцу. Как продавец он отвечает за гарантийный продукт. Примите во внимание, что гарантия не распространяется на повреждения, возникшие по следующим причинам:

- Несоблюдение руководства по эксплуатации.
- Невыполнение необходимой работы по обслуживанию и чистке.
- Повреждения, связанные с ненадлежащей установкой газификатора.
- Повреждения вследствие обычного износа.
- Очевидная перегрузка при длительном превышении производственного предела.
- Использование недопустимых рабочих инструментов.
- Применение силы, ненадлежащее обращение, злоупотребление или несчастный случай.
- Повреждение теплом вследствие загрязнений корпуса вентилятора.
- Вмешательство неуполномоченных лиц, ненадлежащие попытки устранения неисправности или ремонта неуполномоченным персоналом.
- Использование неподходящих запасных деталей и соответственно неоригинальных деталей, если они вызывали повреждение.
- Использование неподходящих или напластованных горючих материалов.
- Повреждения, вызванные условиями использования оборудования в аренде.

Работы по чистке, уходу и установочные работы не входят в гарантийный ремонт.

Гарантийную работу необходимо осуществлять в уполномоченном нами специализированном цехе.

10 Быстроизнашивающиеся детали

Различные конструктивные элементы подлежат обусловленному эксплуатацией износу и, соответственно, обычному износу и при необходимости должны своевременно заменяться.

Нижеследующие быстроизнашивающиеся детали не подлежат гарантии производителя:

- Горючие материалы
- Воздушный фильтр
- Топливный фильтр
- Сцепление
- Свеча зажигания
- Стартовое устройство
- Отрезной диск

11 Сертификат соответствия ЕС

Компания SOLO Kleinmotoren GmbH, Industriestraße 9, 71069 Зиндельфинген, ГЕРМАНИЯ заявляет, что упомянутое ниже оборудование в поставленном конструктивном исполнении соответствует требованиям, изложенным в следующих директивах:

2006/42/EG, 2000/14/EG (Annex V) , 2014/30/EU и 2011/65/EU

Оборудование изготовлено в соответствии с действующими на момент его изготовления положениями следующих стандартов:

EN ISO 19432-1:2020, EN ISO 12100:2010, EN 55012:2007+A1:2009

Наименование изделия: шлифовальная машина,

Торговое наименование: SOLO 880 / 881,

Обозначение серии / типа: 08,

Рабочий объем: 81 cm³

Полученный согласно норме 2000/14/EG, дополнение V

уровень звуковой мощности

Измеренный: 108 dB(A),

Гарантированный: 110 dB (A)

Место хранения технической документации и уполномоченный по документации:

SOLO Kleinmotoren GmbH, Industriestraße 9, 71069 Sindelfingen, ГЕРМАНИЯ



01.01.2020

Andreas Emmerich (Главный исполнительный директор и уполномоченный по документации)

solo[®]

Made in Germany



SOLO Kleinmotoren GmbH

Industriestraße 9

D-71069 Sindelfingen

Postfach / PO Box 60 01 52

D-71050 Sindelfingen

DEUTSCHLAND / GERMANY

Tel.: +49 (0)7031 301-0

Fax: +49 (0)7031 301-149

info@solo-germany.com

<http://solo.global/>