

Originalbetriebsanleitung,
vor der Benutzung gründlich lesen!

Original instructions,
read carefully before use!

Notice originale,
lire attentivement avant utilisation!

Manual original
¡lea cuidadosamente antes de usar!

Istruzioni originali,
leggere attentamente prima dell'uso!

Oorspronkelijke gebruiksaanwijzing,
voor gebruik aandachtig lezen!

Originální návod k obsluze,
před použitím si pozorně přečtěte!

Originalna navodila za uporabo,
pred uporabo natančno preberite!

Originalna uputa za uporabu,
pažljivo pročitajte prije upotrebe!

**Az eredeti üzemeltetési útmutató
fordítása,**
használat előtt figyelmesen olvassa el!

**Перевод руководства по
эксплуатации, внимательно
прочитайте перед использованием!**

**Tłumaczenie oryginalnej instrukcji
eksploatacji,**
przeczytaj uważnie przed użyciem!

Akkuspritze

Battery sprayer

**Pulvérisateur à
batterie**

Pulverizador electrico

Spruzzatore elettrico

Accu-sproeier

**Akumulátorový
zádový postřikovač**

**Akumulatorska tlačna
škropilnica**

**Akumulatorska ledna
prskalica**

**Akkumulátoros
nyomáspermetező**

**Акумуляторный
ранцевый опрыскиватель**

Opryskiwacz

de

en

fr

es

it

nl

cs

sl

hr

hu

ru

pl

Fig. 1

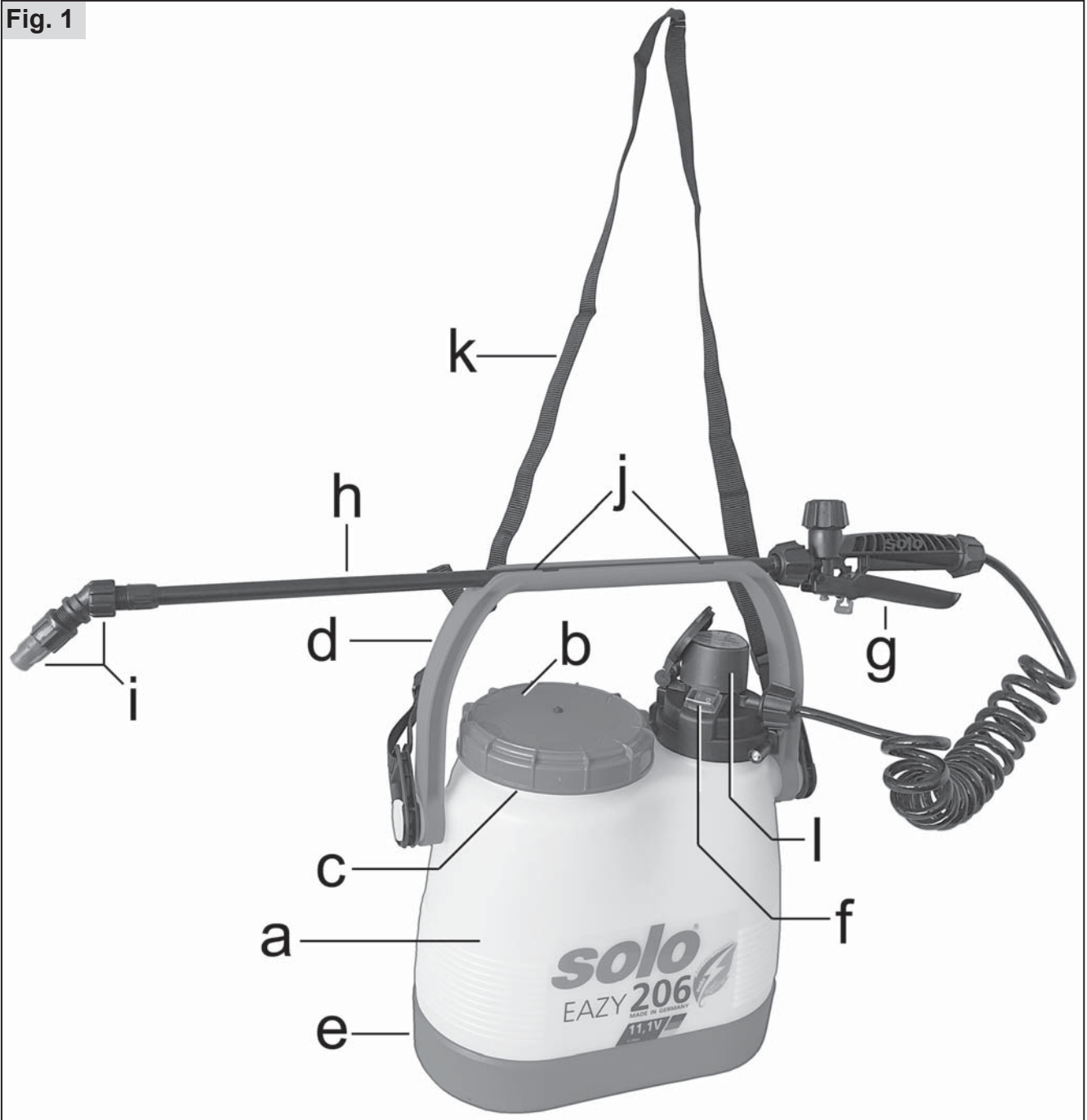
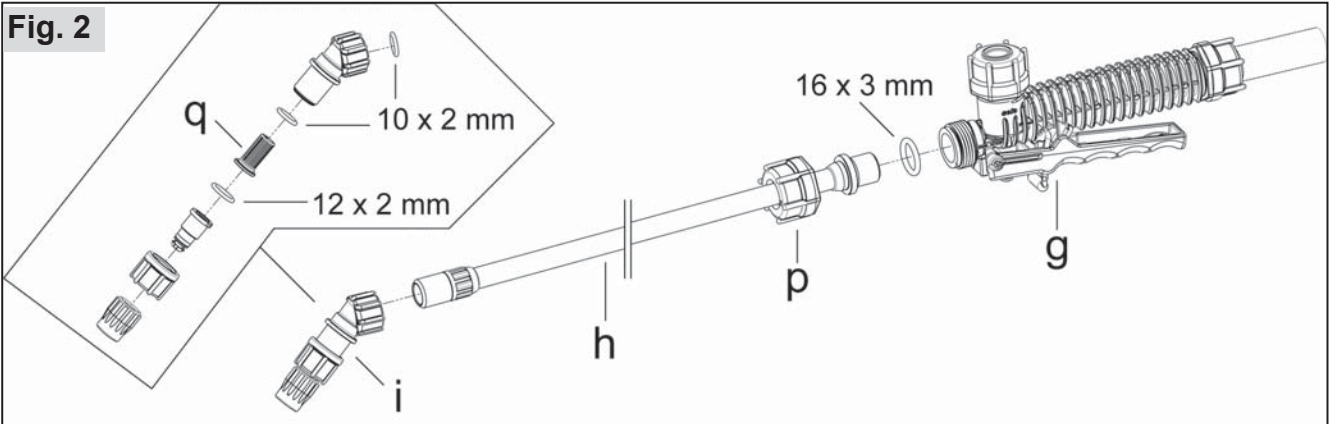


Fig. 2



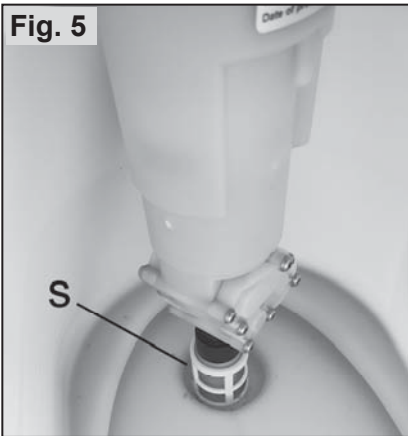
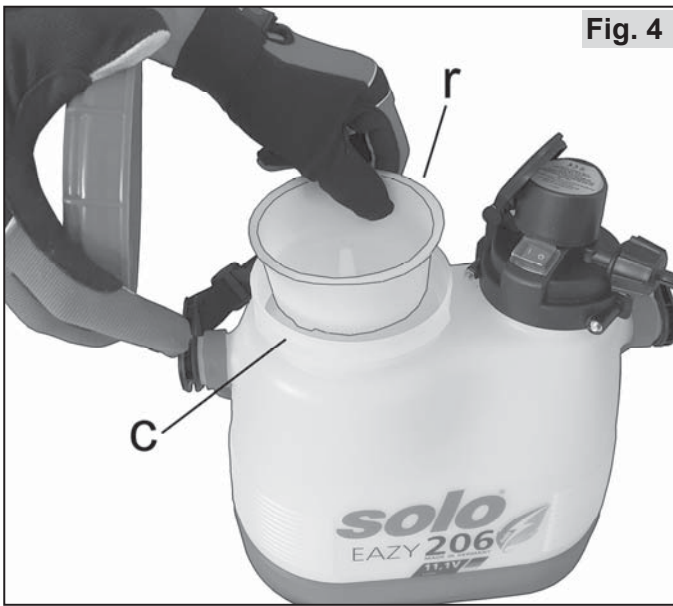
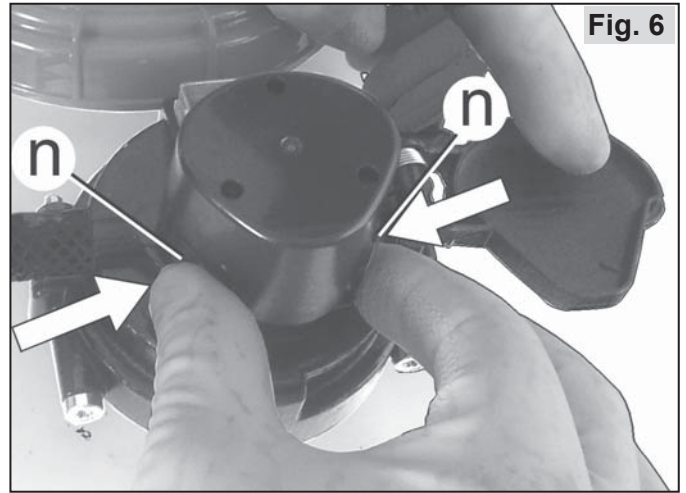
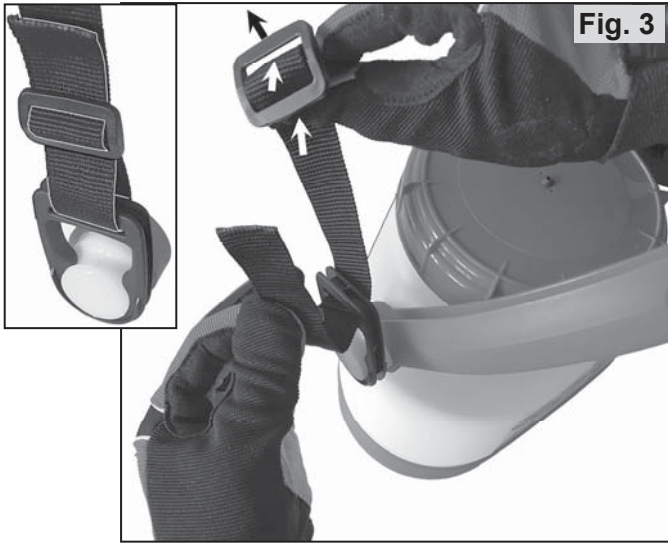


Fig. 9

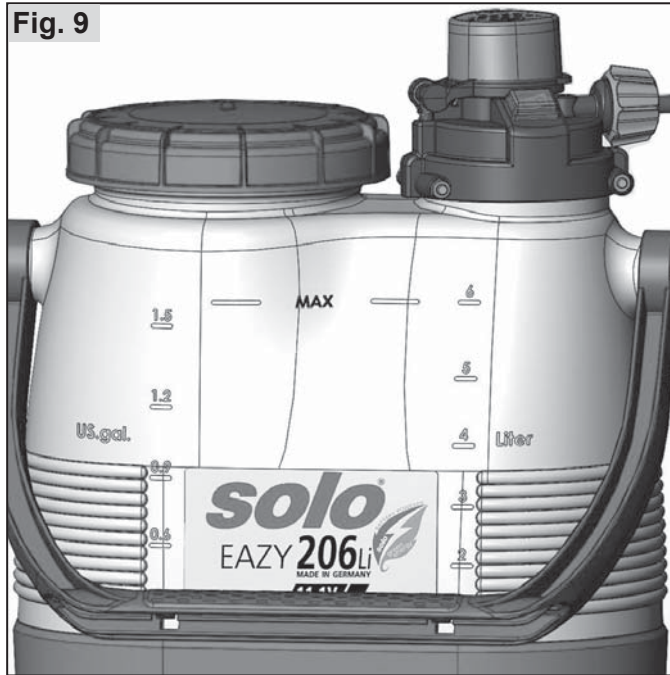


Fig. 12

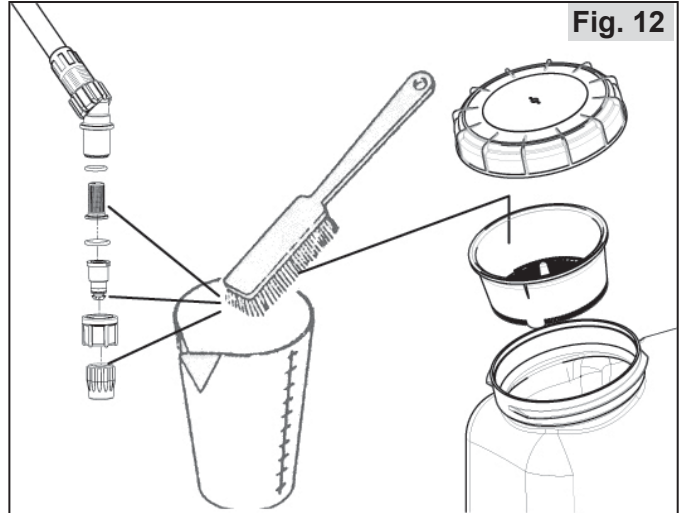


Fig. 10

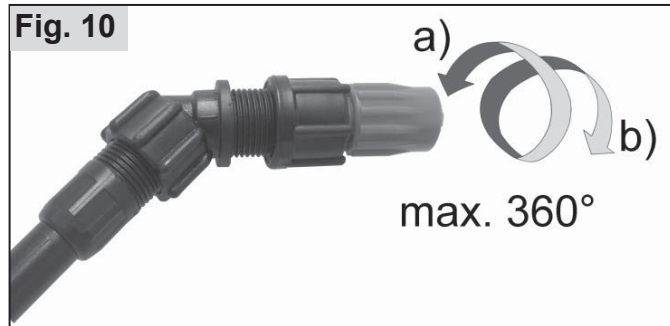



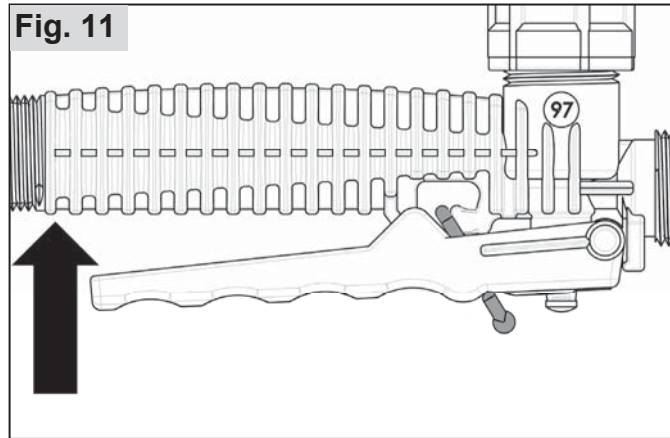


Fig. 13 SOLO KLEINMOTOREN GmbH
 Industriestr. 9, 71069 Sindelfingen, Germany
 Akkuspritze / Battery sprayer

a	Typ: <input type="text" value="206"/>	$m_{net.} = 2,1 \text{ kg}$	  
b	model: <input type="text" value="20601"/>	$V_{tank} = 6,0 \text{ l}$	
c	SN: <input type="text" value="XXXXXX"/>	11,1 V DC 2,5 Ah	

Baujahr / date of production:
 MADE IN GERMANY

Fig. 11



Istruzioni originali

Prima della prima messa in funzione leggere a fondo le presenti istruzioni per l'uso e osservare assolutamente le norme di sicurezza!

SOLO si riserva il diritto di apportare modifiche alla dotazione in termini di formati, soluzioni tecniche e dotazione. A partire dalle specifiche e dalle illustrazioni delle presenti istruzioni per l'uso non scaturiscono eventuali diritti.

Procedere al corretto smaltimento dell'imballaggio e dell'apparecchio in conformità alle disposizioni al termine della durata utile.

È possibile sottoporre la macchina alle disposizioni nazionali del controllo periodico da parte di centri accreditati come previsto dalla direttiva 2009/128/CE.

Informazioni sugli ingredienti materiali (VOCE (CE) n. 1907/2006 "REACH") può essere trovato sulla nostra homepage sotto: <https://shop.solo.global/Service/Support/Support/>

1 Dichiarazione di conformità CE

SOLO Kleinmotoren GmbH, Industriestraße 9, 71069 Sindelfingen, Germania dichiara che la macchina specificata di seguito, nella versione fornita di fabbrica, soddisfa le disposizioni nell'attuazione delle direttive riportate di seguito: 2006/42/EG, 2009/127/EG, 2014/30/EU, 2011/65/EU

Descrizione del prodotto: Spruzzatore elettrico
Descrizione commerciale: SOLO 206 Eazy
Descrizione serie / modello: 20601, 20602

Centro di conservazione della documentazione tecnica e responsabili della documentazione:

SOLO Kleinmotoren GmbH, Industriestraße 9, 71069 Sindelfingen, Germania



01/01/2022

Sascha Luft (amministratore e responsabile della documentazione)

2 Dotazione

- Apparecchio base con valvola manuale sul tubo flessibile di mandata
- Tubo spruzzatore
- Supporto ugelli preinstallato con ugello incluso
- Componenti del montaggio dado di raccordo, O-ring
- Cinghia da trasporto
- Batteria
- Caricatore

3 Componenti soggetti ad usura

I seguenti componenti soggetti ad usura non sono coperti dalla garanzia del produttore.

* Tutti i componenti in gomma, gli ugelli, * i filtri,

* le guarnizioni, * batteria

4 Garanzia

Prestare attenzione al fatto che in alcuni paesi si applicano condizioni di garanzia specifiche. In caso di eventuali dubbi rivolgersi al rivenditore competente.

Non viene concessa nessuna garanzia per le seguenti cause:

- Violazione delle istruzioni per l'uso originali.
- Omissione delle operazioni di pulizia e manutenzione necessarie.
- Usura dovuta al normale impiego del prodotto.
- Impiego di strumenti di lavoro non omologati.
- Applicazione di forza eccessiva, gestione impropria, uso improprio o grave incidente.
- Interventi di personale non specializzato o tentativi di riparazione non appropriati.
- Alterazioni dell'apparecchio apportate in modo autonomo.
- Impiego di pezzi di ricambio inadeguati o pezzi non originali.
- Impiego di pesticidi non omologati.
- Danni riconducibili alle condizioni d'impiego dell'attività di noleggio.

È necessario far eseguire tutte le operazioni in garanzia da un rivenditore specializzato autorizzato dell'azienda. Le operazioni di pulizia, manutenzione e regolazione non vengono riconosciute come parte del servizio di garanzia.

5 Simboli

-  Leggere con attenzione le istruzioni per l'uso.
-  **PERICOLO!** Non rispettando le istruzioni per l'uso originali, si possono verificare eventuali incidenti con conseguenti lesioni.
-  Indossare indumenti protettivi appropriati.
-  Indossare guanti protettivi.
-  Indossare la protezione per il viso, come ad esempio gli occhiali protettivi.
-  Utilizzare la maschera protettiva delle vie respiratorie.
-  Vietato fumare.
-  Non utilizzare fiamme aperte.
-  Distanza minima da altre persone: 15 m
-  Non smaltire le apparecchiature elettriche con i rifiuti domestici. Apparecchio, batteria e accessori devono essere consegnati ai centri ufficiali di raccolta apparecchiature elettriche per lo smaltimento.
-  Il dispositivo e la batteria non devono essere esposti a spruzzi d'acqua o precipitazioni.

6 Disposizioni di sicurezza

6.1 Uso corretto / campi d'applicazione

- Utilizzare l'apparecchio esclusivamente per la distribuzione di pesticidi, antiparassitari, erbicidi e fertilizzanti liquidi, che sono disponibili presso le attività specializzate autorizzate e sono autorizzate dagli enti locali / nazionali per l'impiego con spruzzatori, ma anche per l'erogazione di acqua pulita.
- Attenersi strettamente alle specifiche relative al pesticida, ed in particolare alle indicazioni relative ai dispositivi di protezione individuale.
- I campi d'applicazione comprendono agricoltura, vivai di piante arboree, coltivazioni di frutta, vino ed ortaggi, ambienti domestici e giardinaggio, ma anche coltivazioni in serra con un adeguato ricambio d'aria.
- Non è consentito utilizzare l'apparecchio per tutte le altre destinazioni d'uso, come ad esempio l'erogazione di prodotti diversi dai liquidi precedentemente specificati. In particolare, non è consentito erogare acidi, soluzioni alcaline, fluidi ed impregnanti a base di solventi.
- Non utilizzare liquidi con temperature superiori a 40 °C.
- Non utilizzare prodotti infiammabili.

6.2 Indicazioni di sicurezza generali

Leggere le istruzioni per l'uso originali in tutte le loro parti prima del primo impiego e conservarle in un luogo sicuro.

La violazione delle specifiche delle presenti istruzioni per l'uso originali può risultare fatale. Gli utenti sono responsabili di tutti i danni e i danni secondari derivanti dalla suddetta violazione.

Le istruzioni per l'uso originali devono essere sempre disponibili nel punto d'impiego dell'apparecchio.

Tutti i membri del personale incaricato dello svolgimento delle operazioni con l'apparecchio o su quest'ultimo (anche per le operazioni di manutenzione e riparazione) sono tenuti a leggerle.

- Richiedere l'intervento di un rivenditore specializzato SOLO che fornisca una dimostrazione e le spiegazioni in merito alla gestione in sicurezza.
- Alle persone con un'età inferiore ai 18 anni è consentito svolgere le operazioni su questo apparecchio solo sotto la supervisione di un responsabile.
- I portatori di impianti medici sono tenuti a consultare un medico prima di utilizzare il presente apparecchio o a recuperare eventuali informazioni presso il produttore dell'impianto.
- Tenere le persone e gli animali lontano dall'area operativa. Non indirizzare il getto verso persone, animali e oggetti che possono riportare danni o lesioni.
- È consentito utilizzare l'apparecchio solo alle persone che abbiano dimestichezza con questo modello, il suo funzionamento e le istruzioni per l'uso originali.
- Se si svolgono le operazioni con questo apparecchio, si consigliano buone condizioni di forma fisica, riposo e salute.
- Non utilizzare l'apparecchio sotto l'effetto di alcool, droghe o medicinali.
- Non apportare modifiche ai dispositivi di sicurezza e ai comandi disponibili.
- Utilizzare l'apparecchio solo in condizioni di sicurezza. Prima di ogni applicazione è necessario eseguire un controllo in base al capitolo 10.1.
- Sostituire immediatamente i componenti danneggiati. Utilizzare solo i pezzi di ricambio originali SOLO.
- Utilizzare esclusivamente la batteria originale. Gli accessori e i componenti aggiuntivi devono essere omologati per il presente apparecchio.
- Per eseguire lo stoccaggio, svuotare e pulire l'apparecchio in base alle specifiche contenute nel capitolo 10.4. Escludere l'accesso a persone non autorizzate.

In caso di disturbi gravi come sviluppo di fumo o odori forti, rimuovere l'unità dal corpo. Se non si vedono ancora fiamme e la batteria non è troppo calda, rimuovere la batteria dal dispositivo e posizionarla su una superficie ignifuga. Mantenere una distanza di sicurezza sufficiente. In caso di incendio chiamare immediatamente i vigili del fuoco. Far controllare immediatamente l'attrezzatura da un'officina specializzata autorizzata.





6.3 Gestione dei pesticidi in sicurezza

- Utilizzando una procedura adeguata ed il serbatoio di raccolta, accertarsi che durante le operazioni di miscelazione, riempimento, impiego, svuotamento, pulizia, manutenzione e trasporto, non si verificano casi di contaminazione dell'ambiente, della rete idrica pubblica e / o delle fognature con i pesticidi e i detergenti.
- Raccogliere sempre i pesticidi e i detergenti (anche i residui) in contenitori appropriati e consegnare questi ultimi presso i centri raccolta specificati dall'amministrazione comunale.
- In caso di contatto cutaneo o oculare con i pesticidi, sciacquare o lavare immediatamente le parti del corpo con abbondante acqua pulita e consultare immediatamente un medico.
- Cambiare immediatamente gli indumenti bagnati con i pesticidi.
- Non consumare pasti o bevande durante l'impiego dei pesticidi.
- Interrompere immediatamente l'attività in caso di sensazione di nausea o di eccessiva stanchezza durante lo svolgimento delle operazioni. Se queste condizioni si presentano in modo persistente, consultare immediatamente il medico.
- Non consentire in nessun caso a bambini o persone, prive di dimestichezza della gestione dei pesticidi, di svolgere eventuali operazioni con i pesticidi.
- Non riempire in nessun caso il serbatoio con diversi pesticidi.
- L'indicazione del pesticida utilizzato deve essere applicata sull'apparecchio ed è necessario effettuare l'aggiornamento ogni volta che si cambia il pesticida.
- Pulire il serbatoio del pesticida e tutti i componenti di convogliamento quando si cambia il pesticida. Azionare l'apparecchio solo con acqua pulita prima di riempirlo con il nuovo pesticida.
- Al termine delle operazioni, svuotare e pulire l'apparecchio in base alle indicazioni del capitolo 10.3, pulire in modo approfondito il viso e le mani, togliere gli indumenti da lavoro e sottoporli ad un lavaggio periodico.

6.4 Utilizzo sicuro della batteria e del caricabatteria

- È consentito utilizzare il caricatore in ambienti chiusi esclusivamente per la ricarica della batteria originale del presente spruzzatore a zaino a batteria.
- La rete elettrica deve soddisfare i requisiti riportati sul caricatore in termini di portata, tipologia e frequenza della tensione d'esercizio. La presa di corrente deve adattarsi esattamente alla spina elettrica del caricatore.
 - Non eseguire il processo di ricarica durante i periodi di assenza prolungati (vacanze).
 - Dopo la ricarica scollegare immediatamente il caricabatterie dall'alimentazione.
- Para conectar y desconectar el enchufe de alimentación tire del enchufe directamente, nunca del cable.
- Non connettere mai i contatti della batteria (+ / -) l'uno con l'altro con un oggetto conduttore (corto circuito). Anche in caso di stoccaggio della batteria al di fuori dell'apparecchio, escludere la possibilità di cortocircuiti dei contatti.
- Per la pulizia del caricatore la spina elettrica deve essere scollegata dalla rete elettrica. Tenere il caricabatteria, la batteria e tutta la parte elettronica dell'apparecchio lontano dagli schizzi d'acqua. Per la pulizia dei componenti usare esclusivamente un panno asciutto oppure solo leggermente inumidito.
- Utilizzare esclusivamente il caricabatteria originale per caricare la batteria dell'apparecchio.
- All'interno del corpo del caricabatteria ci sono sostanze pericolose, non aprire mai la batteria o il caricabatteria!
- Non spedire in nessun caso le batterie difettose / usate.

6.5 Indumenti da lavoro / Dispositivi di protezione individuali (DPI)

-  È necessario indossare gli indumenti protettivi specifici per le destinazioni d'uso, conformi alle disposizioni ed in grado di tutelare dal contatto con il pesticida.
- Indossare calzature di sicurezza robuste dotate di suola con buona aderenza.
-  Indossare i guanti protettivi con superfici antiscivolo.
-  Utilizzare la protezione per il viso, come ad esempio gli occhiali protettivi.
-  Indossare sempre la maschera di protezione delle vie respiratorie durante le operazioni svolte in vegetazione fitta ed alta, serre, avvallamenti del terreno o fossati e per l'impiego di pesticidi pericolosi.

6.6 Operazioni prima e durante l'uso

- Prima di iniziare tutte le attività, controllare la sicurezza del funzionamento di tutto l'apparecchio in base al capitolo 10.1.
- L'apparecchio deve essere utilizzato da una sola persona. Non si deve trovare nessuna altra persona nel raggio di 15 m.
- Assicurare sempre un adeguato ricambio d'aria in vegetazione fitta, serre, avvallamenti del terreno o fossati.
- Rimanere sempre a portata di voce di altre persone a cui prestare soccorso in caso d'emergenza.
- Effettuare le pause dal lavoro in modo puntuale.
- Non fumare sul posto di lavoro.
- In caso di irregolarità, danni evidenti (anche l'imbracatura), mancanza di tenuta ermetica, settaggi anomali, funzionalità ridotta o limitata funzionalità non iniziare le operazioni, ma far controllare l'apparecchio da un'officina specializzata solo.
- Fare attenzione prima di accendere la pompa che la valvola manuale è chiusa. Tenere il tubo spruzzatore orientato verso una zona libera.

6.7 Operazioni per il trasporto dell'apparecchio

- Spegnerne sempre la pompa durante il trasporto.
- Escludere la pressione dall'apparecchio in base al capitolo 9.2.
- È necessario assicurare l'apparecchio con cinghie all'interno del mezzo durante il trasporto.
- È necessario escludere la fuoriuscita dei pesticidi. È necessario verificare la tenuta del serbatoio del pesticida e di tutti i tubi flessibili e le tubature di convogliamento del prodotto.

6.8 Indicazioni per le operazioni di manutenzione, riparazione e conservazione

Eseguire solo le operazioni di manutenzione e riparazione descritte nelle presenti istruzioni per l'uso originali. È necessario far eseguire tutte le altre operazioni da un centro specializzato autorizzato.

- Non è consentito sottoporre a manutenzione, riparare o conservare l'apparecchio nei pressi di fiamme aperte.
- Disattivare sempre la pompa prima di tutte le operazioni di manutenzione e riparazione. È consentito rimuovere il tubo flessibile di mandata, la valvola manuale, il tubo spruzzatore e il supporto ugelli solo in assenza di pressione. Per questa operazione, una volta disattivata la pompa, mantenere il tubo spruzzatore nel serbatoio del pesticida o in un contenitore di raccolta per il serbatoio del pesticida ed attivare la valvola manuale fino a quando non viene più convogliato altro liquido.

7 Operazioni preparatorie

Fig. 1:

- a. Serbatoio del pesticida
- b. Coperchio del serbatoio *avvitato sul* bocchettone di riempimento (c)
- d. Staffa di supporto
- e. Piedino di supporto
- f. Interruttore ON/OFF
- g. Valvola manuale
- h. Tubo spruzzatore
- i. Supporto ugelli
- j. Supporto del tubo spruzzatore
- k. Cinghia da trasporto
- l. Batteria

Al di fuori del lavoro, il tubo spruzzatore (h) è fissato al supporto del tubo spruzzatore (j) nell'staffa di supporto (d).

7.1 Assemblaggio

Montaggio del tubo spruzzatore (h)

Fig. 2:

- Applicare il dado di raccordo (p) in posizione diritta ed avvitare saldamente alla valvola manuale (g) il tubo spruzzatore con l'O-ring (16 x 3 mm) stringendolo in modo manuale senza utensili.
- Avvitare saldamente a mano il supporto ugelli (i) sul tubo spruzzatore senza utilizzare strumenti.

Montaggio della cinghia da trasporto

Fig. 3:

- Fissare la tracolla alle chiusure laterali come mostrato e regolare alla lunghezza richiesta.

7.2 Filtro, filtro di riempimento e filtro d'aspirazione

Fig. 2:

Nel supporto ugelli (i) è inserito un filtro (q) a monte dell'ugello spruzzatore.

Fig. 4:

Un filtro di riempimento (r) risulta integrato nel bocchettone di riempimento (c) del serbatoio del pesticida.

Fig. 5:

Nel serbatoio del pesticida risulta applicato il filtro d'aspirazione (s) sul collettore d'aspirazione di mandata alla pompa.

Il filtro (q), il filtro di riempimento (r) e il filtro d'aspirazione (s) sono indispensabili per l'impiego dell'apparecchio.

7.3 Carica della batteria

Impostare sempre l'interruttore ON/OFF su "0" prima di rimuovere la batteria dall'apparecchio.

Fig. 6

Per rimuovere la batteria dall'apparecchio, comprimere entrambe le leve d'innesto **n**) per consentire lo sblocco ed estrarre la batteria verso l'alto.

Prima di usare lo spruzzatore a pressione per la prima volta è necessario caricare la batteria.

Tempo di ricarica: circa 2 ore

Disporre il caricatore su un supporto stabile e collegarlo ad una rete elettrica adeguata.

Prima di inserire la batteria, accertarsi che i contatti della batteria e del caricatore siano puliti, asciutti e privi di corpi estranei.

Fig. 7

Innestare nel caricatore la batteria nella posizione corretta (in base all'illustrazione).

Il diodo luminoso sul caricabatteria si illumina di rosso durante la carica della batteria. Quando la carica della batteria è completa il diodo luminoso sul caricabatteria si illumina di verde.

Al termine della ricarica della batteria, rimuoverla dal caricatore verso l'alto e scollegare il caricatore dalla rete elettrica.

Fig. 8

Inserire la batteria in posizione corretta (in base all'illustrazione) nel caricatore innestandola dall'alto con uno scatto udibile. Controllare la stabilità della batteria.

7.4 Test

Prima della prima applicazione, controllare l'apparecchio con un test in base al capitolo 10.2.

8 Preparare il pesticida e riempire il serbatoio del pesticida.

Preparare il pesticida in base alle indicazioni del rispettivo produttore.

Preparare il pesticida solo all'aperto e in nessun caso in locali di abitazioni, stalle o depositi per prodotti alimentari o mangimi.

Per riempire il serbatoio del pesticida, rimuovere sempre la batteria dall'apparecchio e richiudere lo sportello protettivo del vano batterie. Durante il riempimento del serbatoio del pesticida è necessario utilizzare sempre il filtro di riempimento **(r)** integrato nel bocchettone **(c)**.

Fig. 9

Riempire il serbatoio fino a raggiungere al massimo la tacca superiore riportata **(MAX)** del serbatoio del pesticida.

È necessario impedire la fuoriuscita del pesticida dal serbatoio, la contaminazione di acque

pubbliche, canalizzazioni pluviali e fognature. Pulire immediatamente il pesticida sversato.

9 Applicazione del dispositivo

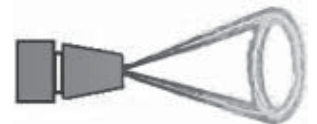
- Non utilizzare l'apparecchio in presenza di vento o precipitazioni.
- Prima di iniziare le operazioni, controllare la direzione del vento e selezionare la direzione dell'erogazione sotto vento.
- Non spruzzare su persone, animali, porte e finestre aperte, autovetture o altri oggetti che possono riportare eventuali danni provocati dal pesticida.
- Prestare attenzione a trattare solo quanto effettivamente necessario. Durante la spruzzatura è necessario prestare attenzione ad una ripartizione uniforme e ad un accumulo del pesticida sulle superfici da trattare.

Regolazione degli ugelli (Fig. 10):

a) Ugello chiuso

→ cono cavo

Quantità erogata a 2,5 bar:
0,6 l/min



b) Ugello aperto

(da ½ rotazione a 180° fino ad 1 giro max. a 360°)

→ raggio stretta e forte

Quantità erogata a 2,5 bar:
1,6 l/min



Erogazione

Una volta chiusa la valvola manuale **(g)** (valvola manuale non azionata) attivare la pompa con l'interruttore ON / OFF **(f)**.

Tenere in mano il tubo spruzzatore dalla valvola manuale.

Fig. 13

Per consentire l'erogazione, attivare la valvola manuale.

Il processo d'erogazione si interrompe rilasciando la valvola manuale.

Per irrorare il lato inferiore delle foglie è possibile ruotare il tubo spruzzatore dalla valvola manuale dopo aver allentato il dado di raccordo.

Se il pesticida non viene erogato in modo corretto, è eventualmente necessario pulire (capitolo 10.3) o sostituire l'ugello e la cartuccia del filtro.

Concludere il processo di erogazione e ricaricare la batteria in caso di un'evidente riduzione delle prestazioni d'erogazione. (capitolo 7.4)

Spegnere sempre la pompa con l'interruttore di accensione/spegnimento durante le interruzioni di lavoro in cui l'apparecchio è appoggiato a terra.

9.1 Residui del pesticida

Il pesticida non viene più convogliato in modo corretto a partire da un residuo inferiore a 200 ml nell'apposito serbatoio. In caso di necessità, rabboccare con altro pesticida o per completare l'erogazione diluire i residui con 2 litri di acqua pulita e spruzzare il tutto sulla superficie da trattare.

9.2 Conclusione dell'erogazione

Al termine delle operazioni, disattivare la pompa on l'interruttore ON / OFF.

Per escludere la pressione dall'apparecchio, una volta disattivata la pompa, mantenere il tubo spruzzatore nel serbatoio del pesticida o in un contenitore di raccolta per il serbatoio del pesticida ed attivare la valvola manuale fino a quando non fuoriesce più altro liquido.

Rimuovere la batteria e conservarla in un luogo sicuro.

Svuotare e pulire l'apparecchio in base alle indicazioni del capitolo 10.3, pulire in modo approfondito il viso e le mani, togliere gli indumenti da lavoro e sottoporli ad un lavaggio periodico.

10 Manutenzione, pulizia e conservazione

10.1 Programma di manutenzione

Operazioni prima dell'inizio dell'uso

- Verifica delle condizioni di sicurezza di tutto l'apparecchio.
 - Eseguire l'ispezione visiva dell'apparecchio.
 - Verificare la tenuta ermetica di tutti i componenti dell'apparecchio con la valvola manuale aperta e chiusa.
 - Controllare la funzionalità di tutti i comandi (interruttore ON/OFF, valvola manuale).
 - Controllare i tubi flessibili e rispettivi raccordi a vite.
 - Eseguire l'ispezione visiva del filtro di riempimento.

Operazioni dopo l'uso, per il cambio di pesticida e in caso di necessità

- Pulire il serbatoio del pesticida (capitolo 10.3).
- Pulire gli ugelli e il filtro (capitolo 10.3).
- Pulire il filtro di riempimento (capitolo 10.3).

10.2 Test

Almeno all'inizio della stagione e con cadenza mensile, è necessario verificare i punti riportati di seguito con un test con acqua pulita:

- Tenuta ermetica di tutti i componenti dell'apparecchio con la valvola manuale aperta e chiusa
- Funzionalità della valvola manuale (nessuna fuoriuscita di pesticida con la valvola manuale chiusa - valvola manuale non azionata)

- Precisione del dosaggio e della distribuzione. In presenza di irregolarità, danni, perdite o funzionamento limitato, non utilizzare l'apparecchio, ma farlo controllare immediatamente da un centro specializzato.

10.3 Svuotamento del serbatoio del pesticida e pulizia dei componenti di convogliamento del pesticida

Disattivare la pompa, escludere la pressione dall'apparecchio, rimuovere la batteria e conservarla in un luogo sicuro.

Dopo l'uso svuotare il serbatoio del pesticida, tutti componenti di convogliamento del pesticida e il filtro di riempimento ogni giorno e risciacquare accuratamente con acqua pulita.

Prestare particolare attenzione ai componenti soggetti ad usura, come ad esempio gli ugelli, i filtri e le guarnizioni.

Prestare attenzione alle indicazioni per la pulizia contenute nelle istruzioni per l'uso originali del pesticida.

Non utilizzare in nessun caso detergenti aggressivi, a base di acidi o solventi, come ad esempio la benzina.

Una volta completate le operazioni di pulizia, far asciugare il serbatoio del pesticida lasciandolo aperto.

Pulizia dell'ugello spruzzatore, del filtro e del vaglio di riempimento

Fig. 12

- Risciacquare il supporto ugelli con acqua pulita.
- Separare svitando il supporto ugelli.
- Pulire gli O-ring, il filtro, l'ugello spruzzatore e il vaglio di riempimento con acqua pulita ed una spazzola morbida.
Non soffiare nell'ugello spruzzatore con la bocca.
Non pulire gli ugelli con oggetti duri.
- Riasssemblare avvitando i singoli componenti del supporto ugelli (Fig. 2).

10.4 Arresto e stoccaggio

Disattivare la pompa, escludere la pressione dall'apparecchio, rimuovere la batteria e conservarla in un luogo sicuro.

Svuotare e pulire l'apparecchio in base al capitolo 10.3.

Conservare l'apparecchio in un luogo protetto dalla luce del sole, asciutto, privo di formazioni di ghiaccio e sicuro ad una temperatura ambiente massima di 35 °C.

Nelle vicinanze non devono essere presenti fiamme aperte o simili.

Escludere l'impiego non autorizzato ed in particolare da parte di bambini.

11 Targhetta

Fig. 13

a -Descrizione del modello

b -Numero di serie

c -Mese / Anno di produzione

12 Specifiche tecniche

Serbatoio del pesticida -	Volume totale	l	ca. 7
	Riempimento max.	l	6,0
Quantità residua che l'apparecchio non riesce più ad erogare in modo corretto		ml	< 200
Sistema a pompa			Pompa a membrana
Pressione d'esercizio			2,5 bar
Temperatura d'esercizio consentita		°C	0-40
Portata dell'erogazione massima (con ugello spruzzatore standard)		l/min	0,6 -1,6
Cartuccia del filtro	Larghezza delle maglie	mm	0,8
Filtro di riempimento	Larghezza delle maglie	mm	1,8
Filtro d'aspirazione (acciaio inox)	Larghezza delle maglie	mm	0,35
Peso	Pronto per l'uso senza pesticida, senza batteria ricaricabile	kg	2,1
	Pronto per l'uso con riempimento max.	kg	8,2
Dimensioni (senza tubo spruzzatore, batteria e tubo flessibile di mandata)	Altezza	mm	305
	Larghezza	mm	345
	Profondità	mm	195
Batteria (batteria al piombo gel):	Tensione nominale	V	11,1
	Capacità	Ah	2,5
Caricabatteria:	Ingresso tensione di esercizio	V	100-240
	Frequenza tensione di esercizio	Hz	AC 50/60
	Uscita-Tensione nominale	V	DC 12,6
	Max. corrente di carica	A	1,5
	Tipo protezione / classe di protezione		IP 20 / II
Tempo di carica con carica minima in uscita della batteria:		h	ca. 1,9
Durata di esercizio possibile con ugello standard per sessione di carica: (0,6L/min@2,5bar):			ca. 2,8
		h	
Livello di pressione sonora ¹ L _{Peq}	(EN ISO 3744)	dB(A)	< 70
Livello di potenza sonora ¹ L _{Weq}	(EN ISO 3744)	dB(A)	< 70
Accelerazione oscillatori ¹ a _{h_v,eq}	(EN ISO 5349)	m/s ²	< 2,0

¹ Definendo i valori precedentemente specificati in relazione all'accelerazione oscillatori e all'emissione acustica sono stati valutate le diverse condizioni operative ai sensi della norma in vigore.

solo[®]

Made in Germany



SOLO Kleinmotoren GmbH

Industriestraße 9 D-71069 Sindelfingen
Postfach / PO Box 60 01 52 D-71050 Sindelfingen
DEUTSCHLAND / GERMANY
Tel.: +49 (0)7031 301-0
info@solo-germany.com <http://solo.global/>