

425 Comfort / 435 Comfort / 475 Comfort // 425 Pro / 475 Pro

Originalbetriebsanleitung,
vor der Benutzung gründlich lesen!

Original instructions,
read carefully before use!

Notice originale,
lire attentivement avant utilisation!

Manual original
¡lea cuidadosamente antes de usar!

Istruzioni originali,
leggere attentamente prima dell'uso!

Oorspronkelijke gebruiksaanwijzing,
voor gebruik aandachtig lezen!

Originální návod k obsluze,
před použitím si pozorně přečtěte!

Originalna navodila za uporabo,
pred uporabo natančno preberite!

Original bruksanvisning,
les nøye før bruk!

Originalna uputa za uporabu,
pažljivo pročitajte prije upotrebe!

Az eredeti üzemeltetési útmutató fordítása,
használat előtt figyelmesen olvassa el!

Перевод руководства по эксплуатации, внимательно прочитайте перед использованием!

Tłumaczenie oryginalnej instrukcji eksploatacji,
przeczytaj uważnie przed użyciem!

Originalbruksanvisning,
läs noga innan användning!

Rückenspritze

Backpack sprayer

Pulvérisateur à dos

Pulverizador de mochila

Spruzzatore a zaino

Rugspuit

Zádový postřikovač

Nahrbtnje škropilnice

Ryggsprøyten

Leđna prskalica

Permetező

Ранцевый опрыскиватель

Opryskiwacz plecakowy

Ryggsprutan

de

en

fr

es

it

nl

cs

sl

no

hr

hu

ru

pl

sv

Fig. 1

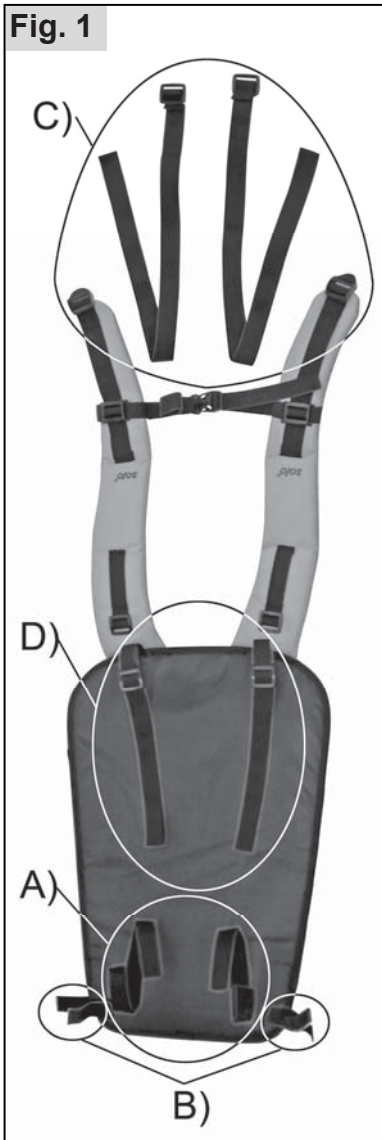
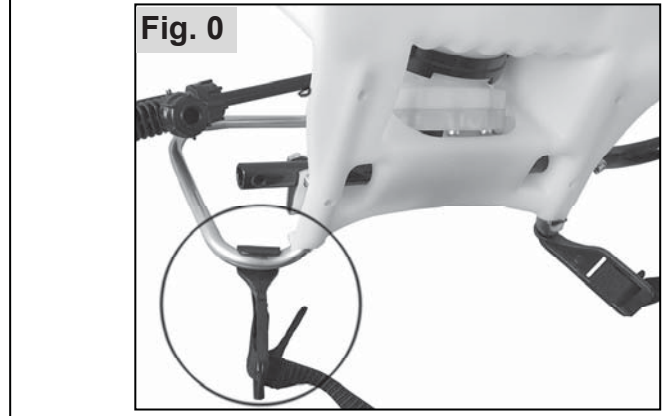
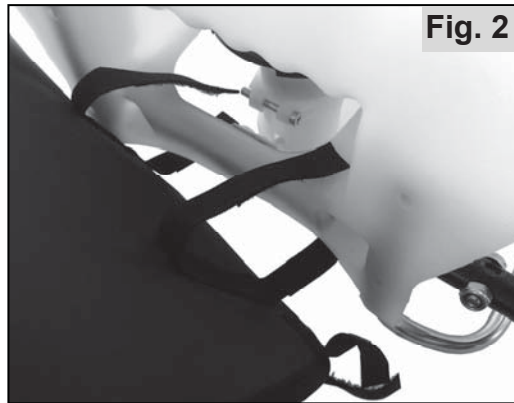


Fig. 0



A)

Fig. 2



B)

Fig. 4



Fig. 3



Fig. 5



C)

Fig. 6



Fig. 8



Fig. 7



Fig. 9

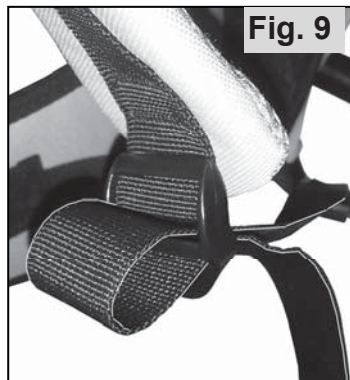
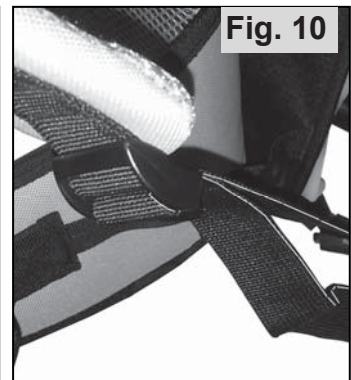


Fig. 10



D)

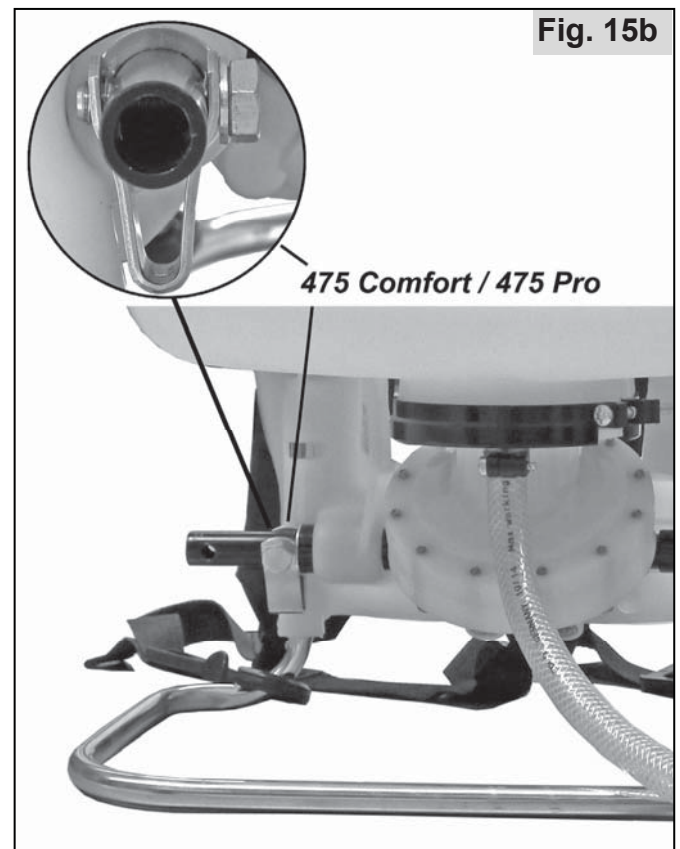
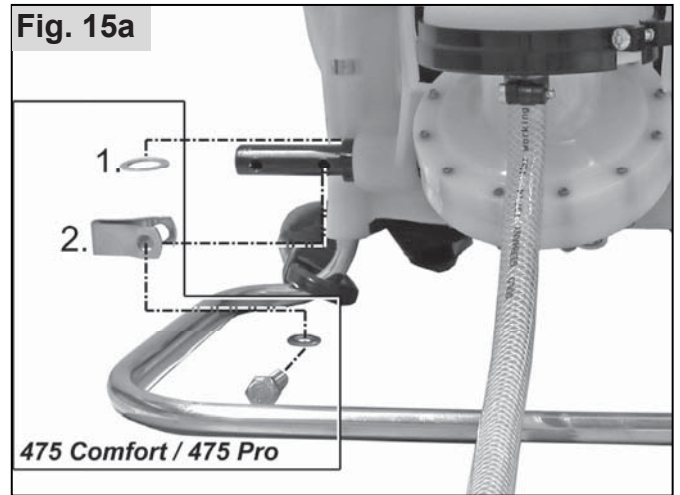
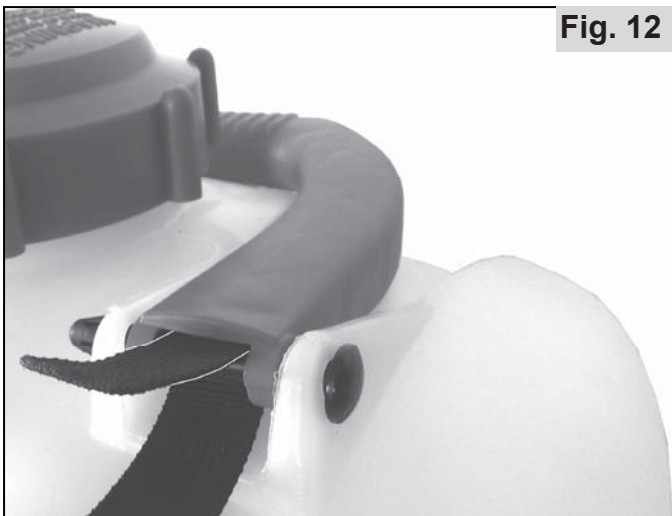
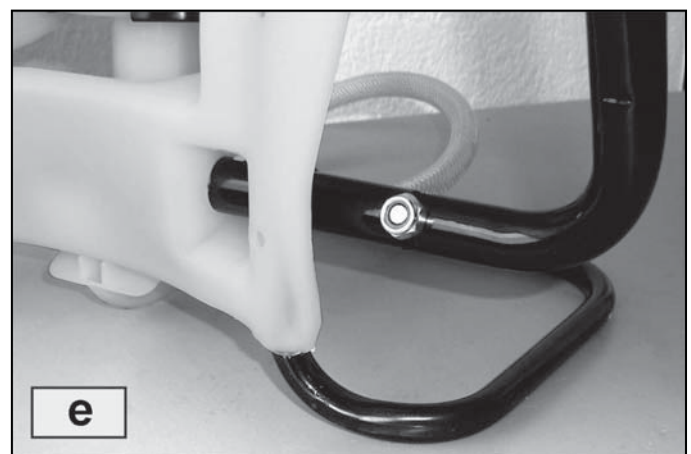
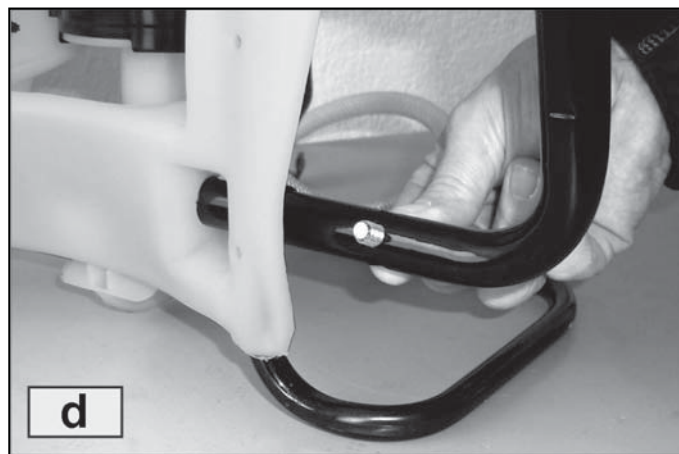
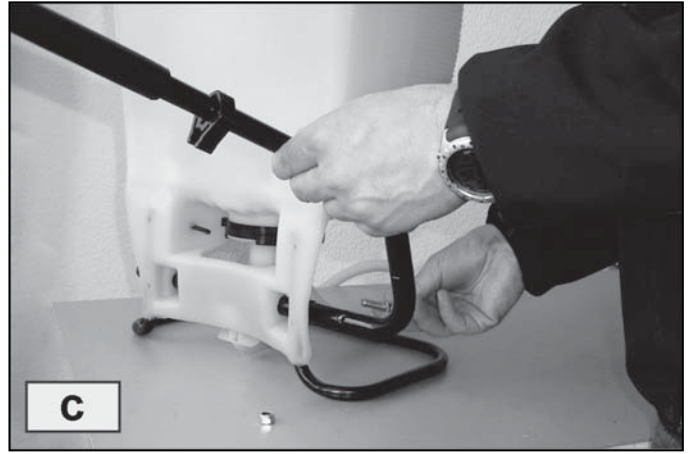
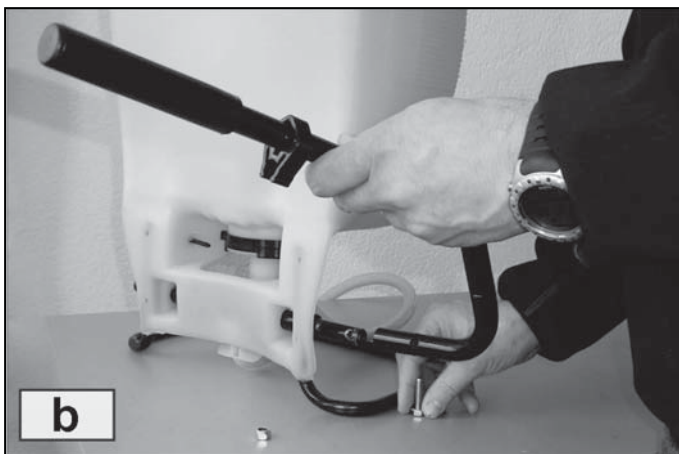
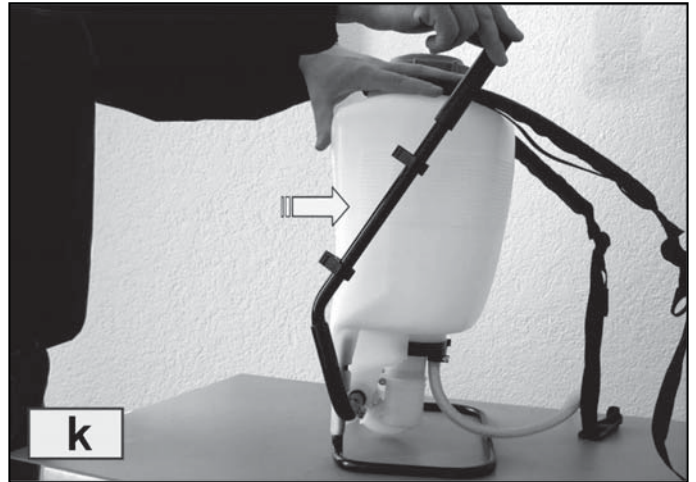
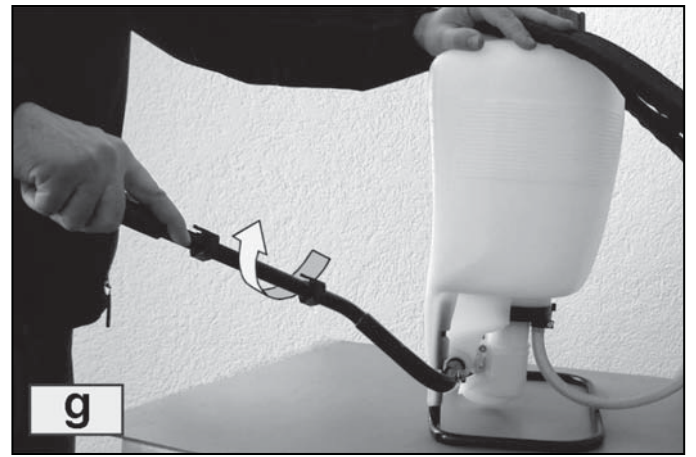


Fig. 16 a - k





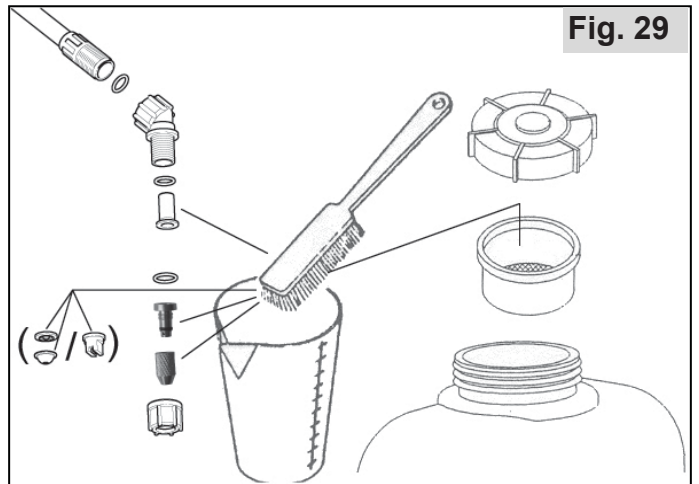
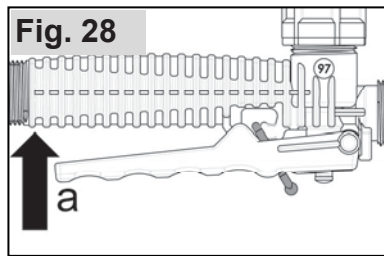
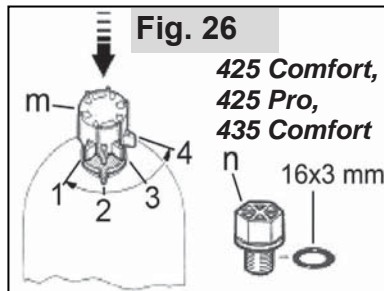
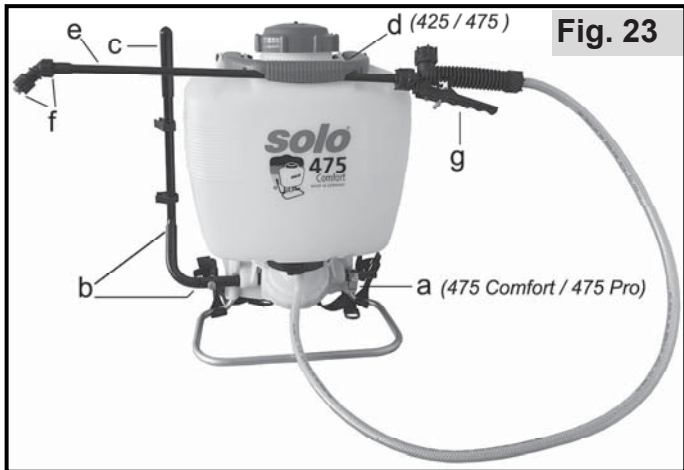
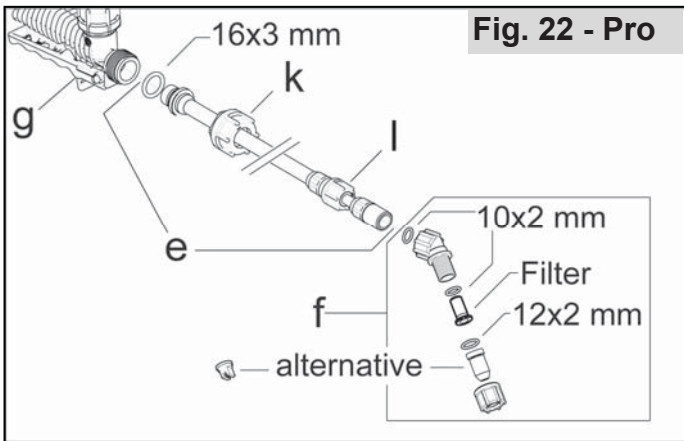
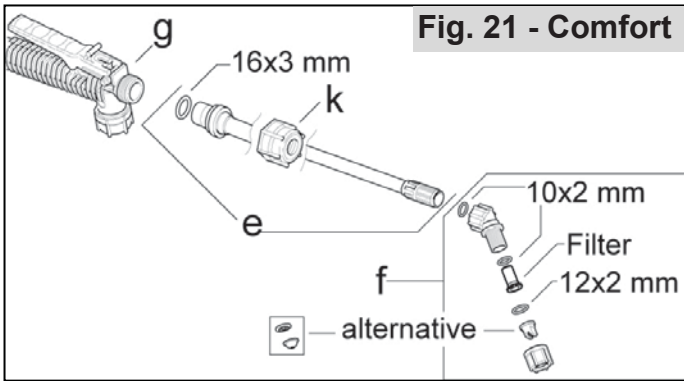


Fig. 30

a SOLO KLEINMOTOREN GMBH
Industriestraße 9, 71069 Sindelfingen, Germany

b Rückenspritze / Knapsack Sprayer

c Typ: 425 Pro
model: 425241

d SN: xxxxxx

e Baujahr / Date of production: mm / yyyy

CE Made in Germany

f
g
h
i
j
k

m net. 5,2 kg
m max. 20,2 kg
max. Vol. 15 l
Total Vol. 16 l
P max. 4 bar
T max. +40°C
1,9 l/min / 4 bar

Tłumaczenie oryginalnej instrukcji eksploatacji

Zastrzegamy sobie prawo do zmiany formy, rozwiązań technicznych i wyposażenia w zakresie dostawy. Informacje i ilustracje zawarte w niniejszej instrukcji eksploatacji nie mogą być podstawą jakichkolwiek roszczeń.

Po zakończeniu okresu zdatności do eksploatacji opakowanie i urządzenie należy prawidłowo zutylizować, zgodnie z przepisami lokalnymi. Maszyna może podlegać pod krajowe przepisy dotyczące regularnej kontroli przez oznaczone placówki, jak przewidziano w dyrektywie 2009/128/WE.

Informacje o składnikach materialnych (VO (WE) NR 1907/2006 "REACH") można znaleźć na naszej stronie głównej pod: <https://de.solo.global/de/content/12-service>

1 Deklaracja zgodności WE

Firma SOLO Kleinmotoren GmbH, Industriestraße 9, 71069 Sindelfingen, Niemcy oświadcza, że opryskiwacz plecakowy typu **425 Comfort, 435 Comfort, 475 Comfort, 425 Pro, 475 Pro** wyprodukowany po 03.2020 spełnia wymagania określone przez następujące odnośne przepisy dyrektywy Parlamentu Europejskiego i Rady z dnia 17 maja 2006 nr 2006/42/WE w sprawie maszyn oraz dyrektywy 2009/127/WE.

Sindelfingen, 01.03.2020

Andreas Emmerich, SOLO Kleinmotoren GmbH, Industriestraße 9, D-71069 Sindelfingen (dyrektor zarządzający i pełnomocnik do spraw dokumentacji)

2 Zakres dostawy

- Urządzenie podstawowe z zaworem ręcznym i wężem ciśnieniowym
- Przedłużka
- Wstępnie zmontowana nasadka dyszy wraz z dyszą
- Pokrywa zbiornika
- **Model 425 Comfort, 435 Comfort, 425 Pro:** korek gwintowany z pierścieniem uszczelniającym o przekroju kołowym (16 x 3 mm)
- Dźwignia pompy i elementy montażowe
- **Model 425 Pro, 475 Pro:** system do przenoszenia
- Alternatywna dysza
- Nalepka określająca pojemność zbiornika

3 Części zużywające się

Niżej wymienione części zużywające się nie są objęte gwarancją producenta:

- * wszystkie elementy gumowe, które stykają się ze środkiem do opryskiwania, * dysze, * filtry,
- * uszczelki, * membrana, * kołnierze

4 Gwarancja

Proszę uwzględnić, że w niektórych krajach obowiązują specyficzne warunki gwarancji. W razie wątpliwości proszę zapytać sprzedawcę.

Gwarancja nie obejmuje szkód wywołanych przez następujące przyczyny:

- nieprzestrzeganie oryginalnej instrukcji eksploatacji
- zaniechanie niezbędnych czynności związanych z konserwacją i czyszczeniem
- zużycie w wyniku normalnego użytkowania
- zastosowanie niedopuszczonych narzędzi roboczych
- użycie siły, niewłaściwe obchodzenie się z urządzeniem, nadużycie lub nieszczęśliwy wypadek
- ingerencje nefachowców lub niewłaściwe próby wykonywania napraw
- samowolne modyfikacje urządzenia
- zastosowanie nieodpowiednich części zamiennych bądź części nieoryginalnych
- zastosowanie niedopuszczonych środków do opryskiwania
- szkody spowodowane przez warunki eksploatacji w ramach wynajmu

Wszelkie czynności gwarancyjne powinny być wykonywane przez jednego z naszych autoryzowanych sprzedawców. Czynności związane z czyszczeniem, pielęgnacją i regulacją nie są uznawane za świadczenie gwarancyjne.

5 Symbole



Dokładnie przeczytać instrukcję eksploatacji.



NIEBEZPIECZEŃSTWO!

Nieprzestrzeganie instrukcji eksploatacji może doprowadzić do zagrażających życiu obrażeń ciała.



Nosić zgodną z przepisami odzież ochronną.



Nosić rękawice ochronne.



Nosić osłonę chroniącą twarz (np. okulary ochronne).



Nosić maskę do ochrony dróg oddechowych.



Zakaz palenia.



Zakaz używania otwartego ognia.



Minimalna odległość od innych osób: 15 m

6 Przepisy bezpieczeństwa

6.1 Użytkowanie zgodne z przeznaczeniem / obszary zastosowań

- Urządzenia używać wyłącznie do rozpylania płynnych środków ochrony roślin, środków do zwalczania szkodników, środków chwastobójczych i płynnych nawozów dostępnych w autoryzowanym handlu specjalistycznym i dopuszczonych przez lokalne / krajowe urzędy do stosowania z użyciem przenośnych opryskiwaczy, a także do rozpylania czystej wody.
- Postępować ściśle według informacji dołączonych do środka do opryskiwania, zwłaszcza instrukcji dotyczących środków ochrony indywidualnej.
- Do obszarów zastosowań należą uprawa roli, szkółki drzew i gospodarstwa leśne, sadownictwo, uprawa winorośli, uprawa warzyw, gospodarstwa domowe i ogrodnictwo oraz uprawa pod szkłem przy wystarczającej wentylacji i wyciągu powietrza.
- Nie wolno używać urządzenia do żadnych innych celów, jak na przykład rozpylanie środków innych niż wyżej wymienione płyny. W szczególności nie wolno do opryskiwania używać kwasów, ługów, cieczy zawierających rozpuszczalniki i środków impregnujących.
- Nie używać cieczy o temperaturze powyżej 40°C.
- Nie używać środków palnych.

6.2 Ogólne wskazówki dotyczące bezpieczeństwa

Przed pierwszym użyciem przeczytać instrukcję eksploatacji i bezpiecznie ją przechowywać.

Nieprzestrzeganie informacji zawartych w niniejszej instrukcji eksploatacji może stwarzać śmiertelne niebezpieczeństwo. Użytkownik odpowiada za wszystkie wynikające z tego tytułu szkody i szkody następcze.

Instrukcja eksploatacji musi być stale dostępna w miejscu użytkowania urządzenia.

Instrukcję powinna przeczytać każda osoba, której powierzono wykonywać pracę przy urządzeniu (również związanych z konserwacją, pielęgnacją i naprawami).

- Należy zlecić autoryzowanemu sprzedawcy firmy SOLO zaprezentowanie i objaśnienie bezpiecznego obchodzenia się z urządzeniem.
- Osoby w wieku poniżej 18 lat mogą pracować z użyciem tego urządzenia tylko pod nadzorem.
- Chronić obszar roboczy przed dostępem osób i zwierząt. Nigdy nie kierować opryskiwacza w stronę osób, zwierząt i przedmiotów, które mogą ulec uszkodzeniu.
- Urządzenie to wolno przekazywać tylko osobom, które zostały zaznajomione z tym typem urzą-

dzenia, jego obsługą i instrukcją eksploatacji.

- Osoby pracujące z użyciem tego urządzenia powinny być w dobrej kondycji, wypoczęte i zdrowe.
- Nie używać urządzenia, będąc pod wpływem alkoholu, środków odurzających lub leków.
- Nie dokonywać żadnych zmian w istniejących urządzeniach zabezpieczających i panelach sterowania.
- Używać urządzenia tylko w stanie bezpiecznym w eksploatacji. Przed każdym użyciem należy sprawdzić je pod tym kątem zgodnie z opisem zawartym w rozdziale 10.1.
- Uszkodzone części należy natychmiast wymienić. Używać do tego celu tylko oryginalnych części zamiennych firmy SOLO.
- Stosować wyłącznie akcesoria i elementy dobudowane, które zostały atestowane dla tego urządzenia.
- Na potrzeby przechowywania opróżnić i oczyścić urządzenie, jak opisano w rozdziale 10.6. Wykluczyć dostęp osób postronnych.

6.3 Bezpieczne obchodzenie się ze środkami do opryskiwania

- Przez odpowiednie procedury postępowania i użycie odpowiednich pojemników przechwytyjących zagwarantować, że podczas mieszania, napełniania, stosowania, opróżniania, czyszczenia, konserwacji i transportu nie dojdzie do skażenia środowiska, sieci wodociągowej i/lub kanalizacji środkami do opryskiwania i środkami do czyszczenia.
- Środki do opryskiwania i środki do czyszczenia (również ich pozostałości) należy zawsze zebrać do odpowiednich pojemników i oddać do zakładów utylizacji odpadów, podanych przez administrację komunalną.
- W przypadku zetknięcia skóry lub oczu ze środkami do opryskiwania należy natychmiast obficie spłukać lub wypłukać poszkodowane części ciała czystą wodą i niezwłocznie udać się do lekarza.
- Natychmiast zmienić odzież przesączoną środkami do opryskiwania.
- Nie jeść i nie pić w czasie obchodzenia się ze środkami do opryskiwania.
- W przypadku pogorszenia samopoczucia lub nadmiernego zmęczenia podczas pracy należy natychmiast ją zakończyć. Gdyby ten stan utrzymywał się, niezwłocznie udać się do lekarza.
- Nigdy nie pozwalać na wykonywanie prac z użyciem środków do opryskiwania przez dzieci lub osoby, które nie są zaznajomione z zasadami obchodzenia się z tymi środkami.
- Nigdy nie wlewać do zbiornika na środki do opryskiwania różnych środków.

- Oznaczenie użytego środka do opryskiwania musi być umieszczone na urządzeniu i należy aktualizować je przy każdej zmianie tego środka.
- W przypadku zmiany środka do opryskiwania oczyścić zbiornik i wszystkie elementy przewodzące ten środek. Przed napełnieniem urządzenia nowym środkiem do opryskiwania najpierw uruchomić je z użyciem czystej wody.
- Po zakończeniu pracy opróżnić i oczyścić urządzenie, jak opisano w rozdziale 10.6, dokładnie umyć twarz i ręce, zdjęć odzież roboczą i regularnie ją prać.

6.4 Podczas transportu urządzenia

- Podczas transportu urządzenia w pojazdach należy zabezpieczyć je przez zamocowanie.
- Należy wykluczyć możliwość wycieku środków do opryskiwania. Sprawdzić szczelność zbiornika na środek do opryskiwania i wszystkich węży i rur przewodzących ten środek.

6.5 Odzież robocza / środki ochrony indywidualnej



- Należy nosić przepisową odzież ochronną odpowiednią do wykonywanych prac, chroniącą wszystkie części ciała przed zetknięciem ze środkami do opryskiwania.



- Nosić mocne buty z przyczepną podeszwą.
- Nosić rękawice ochronne z antypoślizgową powierzchnią chwytą.



- Używać osłony chroniącej twarz (np. okularów ochronnych).



- Podczas wykonywania prac w szczelnych, wysokich zespołach roślin, w cieplarniach, w zagłębieniach terenu lub w wykopach oraz w przypadku stosowania niebezpiecznych środków do opryskiwania zawsze używać maski do ochrony dróg oddechowych.

6.6 Przed rozpoczęciem i w czasie pracy

- Przed każdym rozpoczęciem pracy należy sprawdzić kompletne urządzenie pod kątem bezpieczeństwa eksploatacyjnego, zgodnie z opisem zawartym w rozdziale 10.1.
- Urządzenie może być obsługiwane tylko przez jedną osobę jednocześnie. W promieniu 15 m nie mogą przebywać żadne osoby.
- W szczelnych zespołach roślin, w cieplarniach, w zagłębieniach terenu lub w wykopach należy zawsze zadbać o wystarczającą wymianę powietrza.
- Należy pozostawać zawsze w zasięgu słyszalności innych osób, które mogą udzielić pomocy w nagłym wypadku.
- Zawsze zaplanować przerwy w pracy.
- Nie palić tytoniu na stanowisku pracy.

6.7 Podczas konserwacji, naprawy i przechowywania

Wykonywać samodzielnie tylko te czynności konserwacyjne i naprawcze, które zostały opisane w niniejszej instrukcji eksploatacji. Wszystkie inne prace powinny być wykonywane przez autoryzowany warsztat fachowy.

- Nie konserwować, nie naprawiać i nie przechowywać urządzenia w pobliżu otwartego ognia.
- Przed rozpoczęciem wszelkich czynności konserwacyjnych i naprawczych zredukować ciśnienie w zbiorniku. W tym celu włożyć przedłużkę do zbiornika na środek do opryskiwania lub do odpowiedniego pojemnika przechwytyjącego i uruchamiać zawór ręczny tak długo, aż ciecz przestanie być tłoczona.
- Wąż ciśnieniowy, zawór ręczny, przedłużkę i nasadkę dyszy wolno odkręcać tylko w stanie bezciśnieniowym.

7 Przygotowanie pracy

7.1 Montaż

Montaż systemu nośnego

Fig. 0 → **425 Comfort, 435 Comfort, 475 Comfort**

Fig. 1 - Fig. 14 → **425 Pro, 475 Pro**

Fig. 13 * Naprężenie pasa po obu stronach.

Fig. 14 * Naprężenie wąskiego ciemnego pasa tak, aby jasny pas był odciążony.

Dźwignię pompy można przykręcić zarówno z lewej, jak i z prawej strony.

Fig. 15 → **Model 475 Comfort, 475 Pro**

Klamra oporowa (a) musi być zamontowana na dźwigni pompy po przeciwległej stronie.

Montaż dźwigni pompy: Fig. 16 a - k

Podczas montażu dźwigni pompy rurka mocująca (b) dźwigni pompy powinna być skierowana do góry i do tyłu (w kierunku napisu na zbiorniku).

Aby przechowywać urządzenie, podnieś uchwyt pompki (c) dźwigni pompki w rurce podtrzymującej (b).

Podczas pracy z opryskiwaczem ponownie opuść dźwignię pompy (c) w rurce mocującej (b).

Model 425 Comfort, 475 Comfort, 425 Pro, 475 Pro

Poza czasem pracy przedłużka (e) zamocowana jest do czerwonego uchwyty do przenoszenia (d).

Montaż rurki natryskowej (e):

- Przyłożyć nakrętkę kołpakową (k) prosto i przykręcić przedłużkę wraz z pierścieniem uszczelniającym o przekroju kołowym (16 x 3 mm) do zaworu ręcznego (g) ręką, bez użycia narzędzi.
- Nakręcić na przedłużkę, ręką, bez użycia narzędzi, nasadkę dyszy (f) z pierścieniem uszczelniającym o przekroju kołowym (10 x 2 mm).

Model 425 Comfort, 435 Comfort, 475 Comfort

Fig. 21 - Comfort:

Dysza standardowa: dysza płaskostrumieniowa 04-F110, czerwona.

Dysza alternatywna: dysza stożkowa Ø 1,4 mm, czarna.

Model 425 Pro, 475 Pro

Teleskopowa przedłużka umożliwia regulację długości w zakresie od 50 cm do 90 cm. W tym celu należy nieco odkręcić nakrętkę ustalającą (l), odpowiednio wyciągnąć bądź wsunąć rurkę wewnętrzną i unieruchomić ją w żądanym położeniu, dokręcając nakrętkę ustalającą (l).

Fig. 22 - Pro:

Dysza standardowa: dysza o dużym zasięgu, z możliwością regulacji

Dysza alternatywna: dysza płaskostrumieniowa 02-F80, mosiężna

Fig. 23:

(ilustracja przykładowa, wyposażenie zależne od modelu)

- a. Klamra zabezpieczająca
(model 475 Comfort, 475 Pro)
- b. Rura do trzymania
- c. Uchwyt pompy
- d. Uchwyt do przenoszenia
(model 425 Comfort, 475 Comfort, 425 Pro, 475 Pro)
- e. Przedłużka
- f. Nasadka dyszy
- g. Zawór ręczny

7.2 Filtr i sito do napełniania

W nasadce dyszy (f), przed dyszą rozpylającą umieszczony jest filtr. Alternatywnie można użyć oferowanego jako wyposażenie dodatkowe filtra z zaworem kulkowym o nr. katalogowym 4900539. W króćcu wlewowym zbiornika na środek do opryskiwania wbudowane jest sito do napełniania. Zastosowanie filtra i sita do napełniania wymagane jest podczas prac z opryskiwaczem plecakowym.

7.3 Regulacja długości pasów nośnych

Fig. 24:

(ilustracja przykładowa, wyposażenie zależne od modelu)

Pasy nośne naprężane są przez ściągnięcie w dół obu końców pasów.

Fig. 25:

(ilustracja przykładowa, wyposażenie zależne od modelu)

Pasy nośne można ponownie poluzować przez podniesienie obu suwaków zaciskowych.

7.4 Nastawianie ciśnienia

Fig. 26:

Ciśnienie nastawiane jest przed napełnieniem płynem do opryskiwania przez przekręcenie kapturka regulacyjnego (m) na znaczniku znajdującym się na zbiorniku.

Model 425 Comfort, 425 Pro, 435 Comfort

Jeżeli wymagane jest ciśnienie spryskiwania powyżej 4 bar, należy - po zredukowaniu ciśnienia spryskiwania - zastąpić kapturek regulacyjny (m) korkiem (n) należącym do zakresu dostawy.

7.5 Rozruch testowy

Przed pierwszym zastosowaniem należy sprawdzić urządzenie podczas rozruchu testowego, zgodnie z opisem zawartym w rozdziale 10.2.

8 Przygotowanie środka do opryskiwania i napełnianie zbiornika na środek do opryskiwania

Przygotować środek do opryskiwania zgodnie z instrukcjami jego producenta.

Środek do opryskiwania przygotowywać tylko na wolnym powietrzu, nigdy nie w pomieszczeniach mieszkalnych, budynkach inwentarskich lub pomieszczeniach magazynowych do przechowywania żywności i pasz.

Podczas napełniania zbiornika środkiem do opryskiwania należy zawsze używać sita wbudowanego w króćcu wlewowym.

Napełnić zbiornik maksymalnie do najwyższego położonego znacznika znajdującego się z boku zbiornika na środek do opryskiwania.

Należy wykluczyć możliwość przepelnienia zbiornika na środek do opryskiwania, zanieczyszczenia publicznych wód powierzchniowych, kanałów deszczowych i ściekowych.

Rozlany środek do opryskiwania należy natychmiast wytrzeć.

Fig. 27:

Umieścić na zbiorniku na środek do opryskiwania odpowiednią nalepkę informującą o rodzaju środka: chwastobójczy, grzybobójczy lub owadobójczy.

9 Zastosowanie opryskiwacza plecakowego

9.1 Opryskiwanie

- Nie używać urządzenia w czasie wiatru i deszczu.
- Przed rozpoczęciem pracy operator powinien sprawdzić kierunek wiatru i wybrać kierunek opryskiwania z wiatrem.
- Nie przyskać w kierunku osób, zwierząt, otwartych drzwi i okien, samochodów lub innych przedmiotów, które mogłyby ulec uszkodzeniu pod wpływem środka do opryskiwania.
- Zwrócić uwagę na to, aby zwilżać tylko to, co rzeczywiście ma być opryskiwane. Podczas opryskiwania zwrócić uwagę na równomierne rozdzielanie i jednorodne nawarstwianie środka do opryskiwania na obrabianych powierzchniach.

Pompowanie i opryskiwanie

Szybkimi ruchami dźwigni uruchomić zasysanie przez pompę.

Przedłużkę trzymać w ręce za zawór ręczny.

Fig. 28:

Aby uruchomić opryskiwanie, nacisnąć zawór ręczny (a).

Zwolnienie zaworu ręcznego spowoduje przerwanie procesu opryskiwania.

Do opryskiwania liści od spodu, przedłużkę w zaworze ręcznym można obrócić, po poluzowaniu nakrętki kołpakowej.

Jeżeli środek do opryskiwania nie jest prawidłowo rozdzielany, należy w razie potrzeby oczyścić (rozdział 10.6) lub wymienić (rozdział 10.4) wkład filtracyjny.

9.2 Resztkowa ilość środka do opryskiwania / zakończenie procesu opryskiwania

Kiedy ilość środka do opryskiwania w zbiorniku spadnie poniżej 200 ml, środek nie jest już prawidłowo tłoczony. W razie potrzeby napełnić dalszym środkiem do opryskiwania lub w celu zakończenia opryskiwania rozcieńczyć tę pozostałą ilość resztkową 2 litrami czystej wody i rozpylić na obrabianej powierzchni.

Po zakończeniu pracy opróżnić i oczyścić urządzenie, jak opisano w rozdziale 10.6, dokładnie umyć twarz i ręce, zdjąć odzież roboczą i regularnie ją prać.

10 Konserwacja, czyszczenie i przechowywanie

10.1 Harmonogram konserwacji

Przed rozpoczęciem pracy:

- Sprawdzić całe urządzenie pod kątem bezpieczeństwa eksploatacyjnego:
 - Przeprowadzić kontrolę wzrokową urządzenia.
 - Sprawdzić szczelność wszystkich części urządzenia (przy maksymalnym dopuszczalnym ciśnieniu, przy otwartym i zamkniętym zaworze ręcznym).
 - Sprawdzić sprawność wszystkich elementów funkcyjnych (dźwignia pompy, zawór ręczny).
 - Skontrolować przewody giętkie i ich złącza śrubowe.
 - Przeprowadzić kontrolę wzrokową sita do napełniania.

Po zakończeniu pracy, w przypadku zmiany środka do opryskiwania, w razie potrzeby:

- Oczyścić zbiornik na środek do opryskiwania, rozdział 10.6.
- Oczyścić dysze i filtr, rozdział 10.6.
- Oczyścić sito do napełniania, rozdział 10.6.

Co miesiąc bądź na początku sezonu, w razie potrzeby:

- Sprawdzić wydajność opryskiwania, rozdział 10.3.
- Przesmarować uszczelkę pokrywy, rozdział 10.5.

10.2 Rozruch testowy

Na rozpoczęcie sezonu oprysków i w cyklu miesięcznym należy w rozruchu testowym z użyciem czystej wody sprawdzić następujące elementy:

- szczelność wszystkich części urządzenia przy maksymalnym dopuszczalnym ciśnieniu, przy otwartym i zamkniętym zaworze ręcznym
- sprawność wszystkich elementów funkcyjnych (dźwignia pompy, zawór ręczny)
- dokładność dozowania i rozdzielania
- wydajność opryskiwania zgodnie z rozdziałem 10.3

W przypadku nieregularności, uszkodzeń, nieszczelności lub ograniczonej sprawności nie używać urządzenia, lecz niezwłocznie zlecić jego sprawdzenie w specjalistycznym warsztacie.

10.3 Sprawdzenie wydajności opryskiwania

Napełnić urządzenie czystą wodą aż do znacznika maksimum i dokładnie przez minutę opryskiwać z ciśnieniem 2 bar. Następnie odmierzyć ilość wody potrzebną do ponownego napełnienia do znacznika maksimum. Wydajność opryskiwania nie może różnić się od podanej wartości (rozdział 12) o więcej niż 10%. W przeciwnym razie oczyścić dyszę i wkład filtracyjny i powtórzyć pomiar.

Jeżeli również po czyszczeniu wydajność opryskiwania nie jest prawidłowa, wymienić dyszę i/lub wkład filtracyjny. Rozdział 10.4

10.4 Wymiana dyszy rozpylającej i/lub filtra

- Przepłukać nasadkę dyszy czystą wodą.
- Rozkręcić nasadkę dyszy.
- Oczyścić pierścienie uszczelniające o przekroju kołowym, wkład filtracyjny i dyszę rozpylającą, używając czystej wody i miękkiej szczotki. Nie przedmuchiwać dyszy rozpylającej ustami! Nie czyścić dysz przy użyciu twardych przedmiotów!
- Wymienić dotychczasową dyszę na nową bądź dotychczasowy wkład filtracyjny na nowy.
- Ponownie skrócić części składowe nasadki dyszy (Fig. 21 / Fig. 22).

10.5 Smarowanie uszczelki pokrywy

W przypadku oporów ruchu pokrywy zbiornika zwilżyć włożony pierścień uszczelniający smarem silikonowym.

10.6 Opróżnianie zbiornika na środek do opryskiwania i czyszczenie elementów przewodzących środek do opryskiwania

Codziennie po użyciu opróżnić zbiornik na środek do opryskiwania, wszystkie elementy przewodzące środek i sito do napełniania i dobrze przepłukać je czystą wodą.

Szczególne uwagi należy zwrócić na części zużywające się, jak dysze, filtry i uszczelki.

Stosować się do wskazówek dotyczących czyszczenia zawartych w instrukcji eksploatacji środka do opryskiwania.

Nigdy nie używać agresywnych, kwasowych lub zawierających rozpuszczalniki środków do czyszczenia (np. benzyny).

Po oczyszczeniu pozostawić zbiornik na środek do opryskiwania otwarty, do wyschnięcia.

Czyszczenie dyszy rozpylającej, filtra i sita napełniania:

Fig. 29:

- Przepłukać nasadkę dyszy czystą wodą.
- Rozkręcić nasadkę dyszy.
- Oczyścić pierścienie uszczelniające o przekroju kołowym, filtr, dyszę rozpylającą i lej do napełniania, używając czystej wody i miękkiej szczotki.
Nie przedmuchiwać dyszy rozpylającej ustami!
Nie czyścić dysz przy użyciu twardych przedmiotów!
- Ponownie skrócić części składowe nasadki dyszy (Fig. 21 / Fig. 22).

10.7 Unieruchomienie i przechowywanie

Opróżnić urządzenie zgodnie z informacjami podanymi w rozdziale 10.6.

Urządzenie należy przechowywać chronione przed nasłonecznieniem, w miejscu bezpiecznym, suchym i wolnym od przemarzania przy temperaturze otoczenia nieprzekraczającej 35°C. W pobliżu nie mogą występować otwarte paleniska lub inne zagrożenia tego rodzaju.

Należy wykluczyć nieuprawnione użytkowanie, zwłaszcza przez dzieci.

11 Tabliczka znamionowa

Fig. 30:

- a:** Nazwa i adres producenta
- b:** Oznaczenie produktu
- c:** Określenie typu
- d:** Numer seryjny
- e:** Miesiąc / rok produkcji
- f:** Masa (urządzenie gotowe do pracy, bez środka do opryskiwania)
- g:** Masa (urządzenie gotowe do pracy, z maks. napełnieniem)
- h:** Maksymalna ilość do napełnienia zbiornika na środek do opryskiwania
- i:** Objętość zbiornika na środek do opryskiwania
- j:** Maksymalne dopuszczalne ciśnienie robocze
- k:** Maksymalna dopuszczalna temperatura robocza
- l:** Maksymalna wydajność opryskiwania (ze standardową dyszą rozpylającą, przy maks. ciśnieniu roboczym)

12 Dane techniczne

Model		435 Comfort	425 Comfort	425 Pro	475 Comfort	475 Pro
Zbiornik na środek do opryskiwania:	Pojemność całkowita l	22	16			
	Maks. ilość napełnienia l	20	15			
Ilość resztkowa, jakiej urządzenie nie jest już w stanie prawidłowo rozpylić	ml	< 200				
System pomp		Pompa tłokowa			Pompa membranowa	
Maksymalne dopuszczalne ciśnienie robocze		4 bar; z zatyczką do 6 bar			4 bar	
Pojemność zamkniętego zbiornika	l	1,3				
Objętość skoku	cm ³	80				
Dopuszczalna temperatura robocza	°C	0 - 40				
Wąż ciśnieniowy: Długość	mm	1300				
Maksymalna wydajność opryskiwania (ze standardową dyszą rozpylającą, przy ciśnieniu 4 bar)	l/min	1,85				
Wkład filtracyjny: Wielkość oczka	mm	0,8				
Sito do napełniania: Wielkość oczka	mm	2,0				
Masa:						
urządzenie gotowe do pracy, bez środka do opryskiwania	kg	5,1	4,5	5,2	4,7	5,4
urządzenie gotowe do pracy, z maks. napełnieniem	kg	25,1	19,5	20,2	19,7	20,4
Wymiary (bez rury rozpylacza, dźwigni pompy i węża ciśnieniowego):	wysokość	mm	590	520		
	szerokość	mm	400	370		
	głębokość	mm	250	240		

Wydajność opryskiwania / * **optymalne ciśnienie robocze** przy zastosowaniu odpowiedniej dyszy:

Ciśnienie opryskiwania Dysza	1 bar	2 bar	3 bar	4 bar
Dysza płaskostrumieniowa 04-F110	0,92 l/min	* 1,31 l/min	1,60 l/min	1,85 l/min
Dysza stożkowa Ø 1,4 mm	0,64 l/min	* 0,91 l/min	1,11 l/min	1,28 l/min
Dysza o dużym zasięgu, z możliwością regulacji	0,44 - 1,10 l/min	* 0,55 - 1,45 l/min	0,66 - 1,75 l/min	0,75 - 1,85 l/min
Dysza płaskostrumieniowa 02-F80	0,46 l/min	* 0,65 l/min	0,80 l/min	0,92 l/min

solo[®]

Made in Germany



SOLO Kleinmotoren GmbH

Industriestraße 9	D-71069 Sindelfingen
Postfach / PO Box 60 01 52	D-71050 Sindelfingen
DEUTSCHLAND / GERMANY	
Tel.: +49 (0)7031 301-0	Fax: +49 (0)7031 301-202
info@solo-germany.com	http://solo.global/