

Originalbetriebsanleitung

Original instructions

Notice originale

Manual original

Istruzioni originali

**Oorspronkelijke
gebruiksaanwijzing**

**Originální návod k
obsluze**

**Originalna navodila za
uporabo**

Original bruksanvisning

**Originalna uputa za
uporabu**

**Az eredeti üzemeltetési
útmutató fordítása**

**Перевод руководства
по эксплуатации**

**Tłumaczenie oryginalnej
instrukcji eksploatacji**

Originalbruksanvisning

Schaumsprüher

Foam sprayer

**Pulvérisateur de
mousse**

**Pulverizador de
espuma**

Formaschiuma

Schuimsproeier

Pěnový postřikovač

Razpršilec za peno

Skumsprøyte

Prskalica za pjenu

Habpermetező

Распылитель пены

Pianownica

Skumspruta

de

en

fr

es

it

nl

cs

sl

no

hr

hu

ru

pl

sv



Fig. 1



Fig. 2

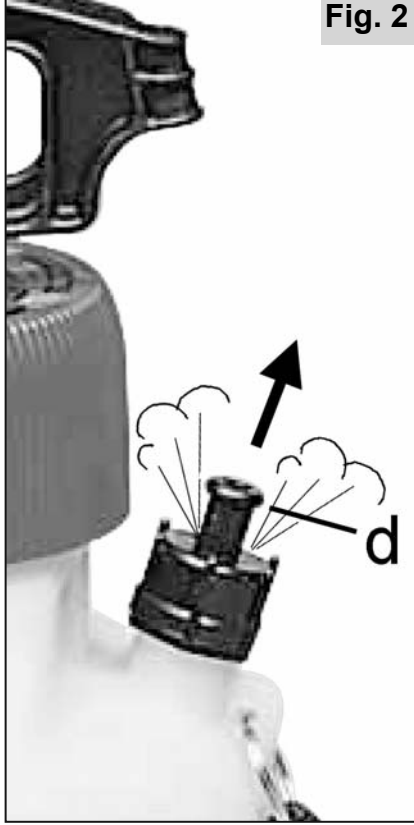


Fig. 3

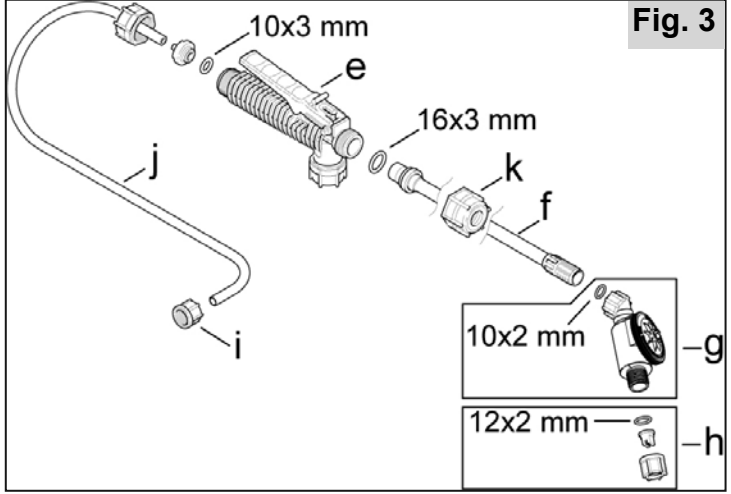


Fig. 4

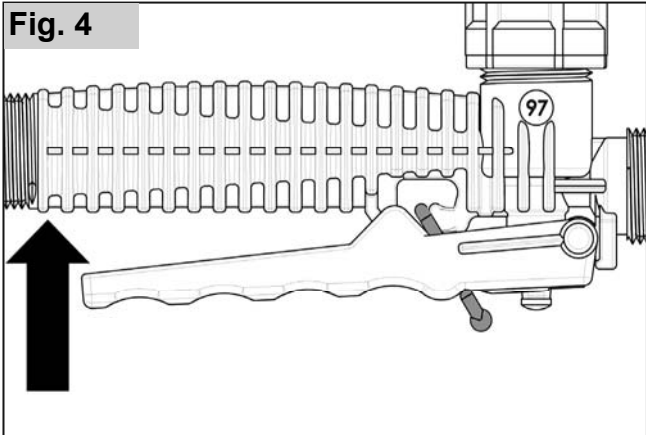
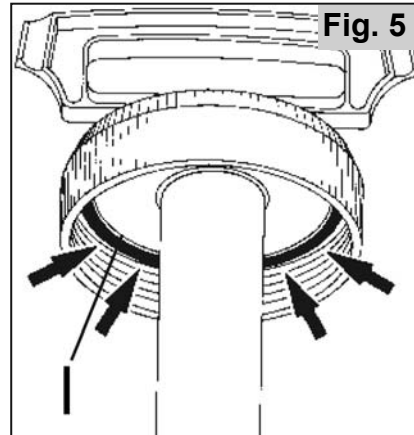
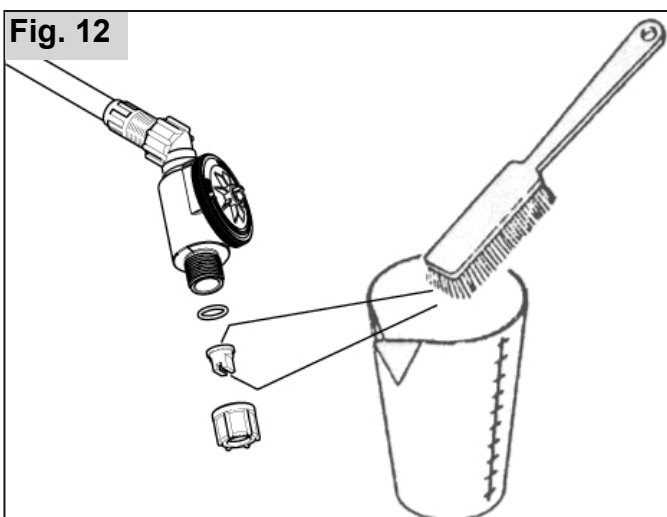
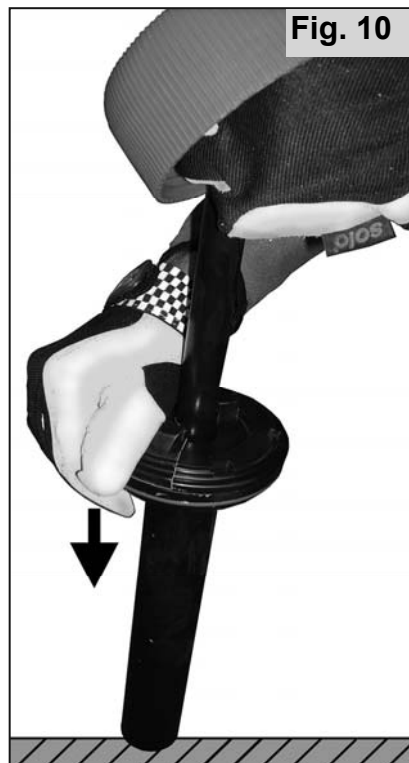
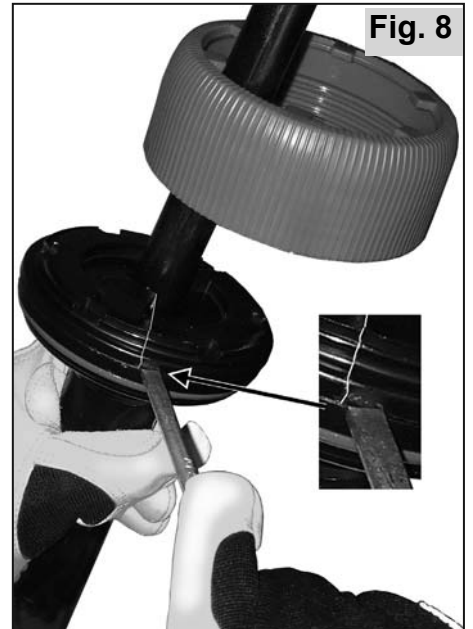


Fig. 5





Oorspronkelijke gebruiksaanwijzing

Lees vóór de eerste inbedrijfstelling deze handleiding zorgvuldig door en let absoluut op de veiligheidsvoorschriften!

Onder voorbehoud van wijzigingen van de leveringsomvang in vorm, techniek en uitrusting. Er kunnen geen vorderingen worden afgeleid uit informatie en afbeeldingen in deze gebruiksaanwijzing.

De verpakking en het apparaat moeten na afloop van hun bedrijfsgeschiktheid in overeenstemming met de plaatselijke bepalingen correct worden afgevoerd.

Informatie over materiële ingrediënten (VO (EC) No.1907 / 2006 "REACH") is te vinden op onze homepage onder:
<https://shop.solo.global/Service/Support/Support/>

1 EG-conformiteitsverklaring

SOLO Kleinmotoren GmbH, Industriestraße 9, 71069 Sindelfingen, Deutschland verklaart hierbij dat de **Schuimsproeier** typenaam **333 FA** – vanaf productiedatum 01/2022 en volgende - conform is met de relevante bepalingen van de richtlijn 2006/42/EG van het Europees Parlement en de Raad van 17 mei 2006 betreffende machines



Sindelfingen, 01/01/2022

Andreas Emmerich, SOLO Kleinmotoren GmbH, Industriestraße 9, D-71069 Sindelfingen (zaakvoerder en gevolmachtigde voor de documentatie)

2 Slijtage-onderdelen

De volgende slijtage-onderdelen zijn niet onderworpen aan de garantie van de fabrikant:

- * Alle met sproeimiddel in contact komende rubberen onderdelen, * Sproeiers, * Schuimvilt, * Dichtingen

3 Garantie

Let op dat er in enkele landen specifieke garantievoorwaarden gelden. Vraag bij twijfel aan uw verkoper.

Voor de volgende schade-oorzaken wordt geen garantie overgenomen:

- Het niet in acht nemen van de originele gebruiksaanwijzing.
- Het niet uitvoeren van de nodige onderhouds- en reinigingswerken.
- Slijtage door normaal gebruik
- Gebruik van niet-toegelaten werktuigen.
- Gebruik van geweld, foutieve behandeling, misbruik of ongevallen.
- Ingrepen door niet deskundigen of niet-voorgeschreven instandhoudingspogingen.

- Eigenhandige wijzigingen aan het apparaat.
 - Gebruik van ongeschikte vervangonderdelen of niet-originele onderdelen.
 - Gebruik van niet-toegelaten sproeimiddelen.
 - Schade die terug te brengen is op de gebruiksvoorwaarden van het verhuurbedrijf.
- Alle garantiewerken moeten door een door ons geautoriseerde vakhandelaar worden uitgevoerd. Reinigings-, onderhouds- en instelwerken worden niet als garantie erkend.

4 Symbolen



Originele gebruiksaanwijzing grondig lezen.



GEVAAR! Bij het niet in acht nemen van de originele gebruiksaanwijzing kan het tot levensgevaarlijke verwondingen komen.



De voorgeschreven beschermkledij dragen.



Veiligheidshandschoenen dragen.



Gezichtsbescherming (bv. veiligheidsbril) dragen.



Ademhalingsmasker dragen.



Minimumafstand tot andere personen: 15 m

5 Veiligheidsvoorschriften

5.1 Voorgeschreven gebruik / toepassingsbereiken

De schuimsproeier mag uitsluitend worden gebruikt voor het sproeien van de hierna beschreven reinigings- en desinfecteringsmiddelen die geschikt zijn om als schuim te worden gebruikt.

Informatie met betrekking tot het sproeimiddel strikt volgen.

De schuimsproeier uit de modellenreeks A - type **333 FA** (FKM-dichtingen) is geschikt voor het sproeien van zuren tot PH-neutrale sproeimiddelen in **een PH-bereik van 1 - 7**:

Voorspelbaar foutief gebruik/misbruik

Voor alle niet hierboven vermelde doeleinden, bijvoorbeeld

- Besproeien met lakken,
- Besproeien met
 - * ontvlambare vloeistoffen,
 - * kleverige, residu-achterlatende middelen,
 - * oppervlakte-actieve stoffen,
 - * vloeistoffen met temperaturen boven de 40° C,
 - * middelen, die niet zijn bedoeld voor sproeien met behulp van schuimsproeiers

en voor

- opslaan van vloeistoffen
- mag de schuimsproeier **niet** worden gebruikt!

5.2 Algemene veiligheidsvoorschriften

Originele gebruiksaanwijzing voor het eerste gebruik doorlezen en veilig bewaren.

Het niet in acht nemen van de informatie in deze gebruiksaanwijzing kan levensgevaarlijk zijn; de gebruiker is aansprakelijk voor alle daardoor veroorzaakte schade en gevolgschade.

De originele gebruiksaanwijzing moet voortdurend beschikbaar zijn op de gebruikplaats van het apparaat.

Zij moet door iedereen worden gelezen die met het apparaat werken of ermee in aanraking komen (ook voor het onderhoud en de instandhouding).

- Laat een SOLO-vakhandelaar u tonen en uitleggen hoe veilig met het apparaat om te gaan.
- Personen onder de 18 jaar mogen met dit apparaat alleen onder toezicht werken;
- Houd personen en dieren weg van het bereik. Nooit in de richting van personen, dieren en voorwerpen sproeien, zodat deze niet beschadigd kunnen raken.
- Dit apparaat mag uitsluitend aan personen worden doorgegeven die met dit type, diens bediening en de originele gebruiksaanwijzing vertrouwd zijn.
- Wanneer u met het apparaat werkt, moet u zich in goede toestand bevinden, uitgerust en gezond zijn.
- Dit apparaat niet onder invloed van alcohol, drugs of medicijnen gebruiken.
- Voer geen wijzigingen aan de bestaande veiligheidsinrichtingen en bedienonderdelen uit.
- Het apparaat uitsluitend in een bedrijfsveilige toestand gebruiken. Het moet voor elk gebruik worden gecontroleerd in overeenstemming met hoofdstuk 6.2.
- Beschadigde onderdelen onmiddellijk vervangen. Daarvoor uitsluitend originele SOLO-onderdelen gebruiken.
- Uitsluitend accessoires en aanbouwonderdelen gebruiken die voor dit apparaat zijn vrijgegeven.
- Voor de opslag het apparaat in overeenstemming met hoofdstuk 9.2 ledigen en reinigen. Toegang voor onbevoegden uitsluiten.

5.3 Veilige omgang met sproeimiddelen


- Door geschikte methodes en opvangreservoirs verzekeren dat er bij het mengen, vullen, gebruiken, ledigen, reinigen, onderhouden en transport geen contaminatie van de omgeving, het waterleidingsnet en/of de riolering met sproeimiddel en reinigingsmiddel plaatsvindt;
- Sproeimiddelen en reinigers (ook resten) altijd in geschikte reservoirs opvangen en bij de door het gemeentebestuur aangegeven verzamelpunten afgeven.




- Bij huid- of oogcontact met sproeimiddel, de getroffen lichaamsdelen onmiddellijk rijkelijk met zuiver water af- en uitspoelen en een arts raadplegen.
- Met sproeimiddel doordrenkte kledij onmiddellijk vervangen.
- Eet en drink niet tijdens de omgang met sproeimiddelen.
- Als u tijdens het werk onwel wordt of overmatig vermoeid raakt, stopt u onmiddellijk het werk. Als deze toestand blijft duren, raadpleegt u onmiddellijk een arts.
- Laat kinderen of personen die niet vertrouwd zijn met de omgang met sproeimiddelen, nooit werken met sproeimiddelen.
- Nooit verschillende sproeimiddelen in de sproeimiddeltank vullen.
- Bij het vervangen van het sproeimiddel, de sproeimiddeltank en alle sproeimiddelgeleidende onderdelen reinigen. Het apparaat voor het vullen met nieuw sproeimiddel, eerst met zuiver water gebruiken.
- Bij het einde van de werken, het apparaat in overeenstemming met hoofdstuk 9.2 ledigen en reinigen, gezicht en handen grondig reinigen, werkkledij verwijderen en regelmatig wassen.

5.4 Bij transport van het apparaat

- Het apparaat moet bij transport in voertuigen worden vastgemaakt om het te beveiligen.
- Het uitlopen van sproeimiddelen moet worden uitgesloten. De sproeimiddeltank en alle sproeimiddelgeleidende leidingen en buizen moeten op hun dichtheid worden gecontroleerd.

5.5 Werkkledij / Persoonlijke beschermuitrusting (PBU)

 Er moet met het doel overeenstemmende, voorschriftmatige beschermkledij worden gedragen die alle lichaamsdelen tegen contact met sproeimiddel beschermt.

- Draag vast schoeisel met antislip zolen.
 -  Draag veiligheidshandschoenen met slipvast greepvlak.
 -  Gebruik gezichtsbescherming (bv. veiligheidsbril).
 -  Bij gebruik van gevaarlijke sproeimiddelen moet een stofmasker worden gedragen.

5.6 Voor en tijdens het werk

- Voor elk begin van de werken moet het volledige apparaat in overeenstemming met hoofdstuk 6.1 op zijn bedrijfsveiligheid worden gecontroleerd.
- Het apparaat mag uitsluitend door een persoon worden bediend. Er mag zich niemand in een cirkel van 15 m bevinden.

5.7 Bij onderhoud, herstelling en opslag

Uitsluitend de onderhouds- en herstellingswerken die in deze originele gebruiksaanwijzing zelf uitvoeren. Alle andere werken moeten door een geautoriseerd atelier worden uitgevoerd.

- Het apparaat niet in de buurt van een open vuur onderhouden, herstellen of bewaren.
- Voor reiniging, onderhoud en herstelling en voordat de sproeimiddelreservoir wordt geopend, moet de druk er met behulp van het veiligheidsventiel (**d**) vanaf worden gehaald (Fig. 2)!
Wanneer het veiligheidsventiel wordt bediend, moet het apparaat altijd verticaal staan. Let op: gezicht uit de buurt houden!
- De drukslang, handklep, de spuitstok en de sproeier mogen uitsluitend in drukvrije toestand worden losgeschroefd.

6 Werkvoorbereiding

Fig. 1:

- a** Sproeimiddelreservoir
- b** Flensbehuizing
- c** Pompgreep
- d** Veiligheidsventiel
- e** Handventiel
- f** Sproeilans
- g** Schuimversteleenheid
- h** Sproeidopopzetstuk

6.1 Montage

Fig. 2:

- Schroef de schuimversteleenheid (**g**) met de gemonteerde sproeidopopzetstuk (**h**) handvast op de sproeibuis. Gebruik geen gereedschap!
- Plaats de dopmoer (**k**) er recht op en schroef de sproeilans (**f**) met O-Ring (16x3 mm) handmatig vast op het handventiel (**e**). Geen gereedschap gebruiken!

Fig. 1:

De sproeilans wordt op de klem van de pompgreep (**c**) gemonteerd, als er niet mee wordt gewerkt, en houd. De schuimversteleenheid (**g**) moet naar boven wijzen.

6.2 Veilige toestand controleren

Voor elk gebruik moet de schuimsproeier door visuele controle worden gecontroleerd. Er mogen geen scheurtjes zichtbaar zijn in de sproeimiddelreservoir (**a**), de pomphandgreep (**c**), de schuimversteleenheid (**g**) en de sproeidopopzetstuk (**h**).

Bij eerste ingebruikname en bij hernieuwde ingebruikname na langere stilstand moeten eerst

de volgende controles worden uitgevoerd met helder water. Tijdens gebruik van de schuimsproeier moet altijd voortdurend worden gecontroleerd, of de spuit naar behoren functioneert.

- Dichtheid van alle apparaatonderdelen bij maximum toegelaten druk bij geopende en gesloten handklep
- Werking van alle functieonderdelen (handklep, pompgreep)

Daartoe de druk via de pomp opvoeren. Bij openen van het veiligheidsventiel (Fig. 2) moet duidelijk zijn te horen, dat de druk weer ontsnapt.

Wanneer het veiligheidsventiel wordt bediend, moet het apparaat altijd verticaal staan. Let op: gezicht uit de buurt houden!

Tijdens gebruik moet het handventiel op goed functioneren worden gecontroleerd. Bij loslaten van het handventiel moet her sproeien stoppen.

7 Sproeimiddel aanzetten en sproeimiddelreservoir vullen

Sproeimiddel in overeenstemming met de voorschriften van de sproeimiddelfabrikant aanzetten.

Sproeimiddel alleen in de open lucht aanzetten, nooit in woonruimtes, stallen of opslagruimtes voor levensmiddelen of voer.

Voordat de sproeimiddelreservoir wordt geopend, moet de drukspuit vrij van druk worden gemaakt door aan het veiligheidsventiel (**d**) te trekken (Fig. 2)! De spuit moet altijd verticaal staan, voordat er aan het veiligheidsventiel wordt getrokken. **Attentie:** Niet in de buurt van het gezicht houden!

De pomp wordt eruit geschroefd om de spuitvloei-stof bij te vullen. Schuif dan de pompgreep (**c**) naar beneden en draai deze naar links (tegen de wijzers van de klok in), totdat de greep inklikt. De pomp eruit schroeven tegen de wijzers van de klok in. **Geen gereedschap gebruiken!**

Een directe verbinding tussen de vulslang en de inhoud van het reservoir moet worden vermeden.

Vul de tank niet verder dan tot het merkteken "max. 4 l" aan de zijkant van de sproeimiddelreservoir.

Het overlopen van de sproeimiddelreservoir, de verontreiniging van openbare gewassen, regen- en afwaterkanalen moet worden uitgesloten.

Gemorst sproeimiddel onmiddellijk opruimen.

Na het vullen pomp inzetten en met de wijzers van de klok mee weer vastschroeven zodat er geen sproeimiddel kan uitlopen.

Bij het vastdraaien de pompgreep (**c**) met de wijzers van de klok mee vastklikken.

8 Gebruik van de schuimsproeier

8.1 Sproeien

Om te pompen zet u de greep (c) los door deze al draaiend weer los te klikken. Pomp net zolang totdat de bedrijfsdruk in het reservoir is bereikt. Overdruk ontwijkt zelfstandig door het veiligheidsventiel (d)

De spuitstok aan de handklep in de hand houden.

Fig. 4:

Om te sproeien de handklep indrukken .

Door de handklep los te laten wordt het sproeien onderbroken.

De schuimsproeier ook aan de pompgreep (c) worden gedragen, als deze geheel naar beneden is geschoven en naar rechts is vastgeklikt.

8.2 Schuimconsistentie instellen

Vast (droog) schuim hecht beter en kan daarom langer inwerken, vloeibaar schuim vereist daarentegen een grotere concentratie aan sproeimiddel op het te behandelen oppervlak. Naargelang de toepassing kan de consistentie van het aan te brengen schuim via de schuimversteleenheid (g) worden vooringesteld.

- Draai het instelwiel in de richting van de wijzers van de klok (in de richting "dry") om een vaster schuim te verkrijgen.
- Draai het instelwiel tegen de richting van de wijzers van de klok (in de richting "wet") om een meer vloeibaar schuim te verkrijgen.

Naargelang het sproeimiddel, de sproeidruk en de gemonteerde sproeikop verschilt het instelbereik aan het instelwiel voor zinvol bruikbare stappen in de schuimconsistentie.

8.3 Resthoeveelheid van het sproeimiddel / Sproeien beëindigen

Het sproeimiddel wordt vanaf een resthoeveelheid van minder dan 200 ml in de sproeimiddeltank niet langer meer correct getransporteerd. Als u niet verder met sproeimiddel wil bijvullen en wil stoppen, moet u het restant opvangen en u er op basis van de geldende wet- en regelgeving van ontdoen. Houd u aan de voorschriften van de sproeimiddel fabrikant.

Bij het einde van de werken, het apparaat in overeenstemming met hoofdstuk 9.2 ledigen en reinigen, gezicht en handen grondig reinigen, werkkledij verwijderen en regelmatig wassen.

9 Onderhoud, reinigen en opbergen

9.1 Afdichtingen insmeren

Dekseldichting insmeren

Fig. 5:

Om de tank goed af te sluiten moet de dekseldichting (l) altijd goed met silikonenvet ingesmeerd zijn.

Afdichting van de pompplunjer insmeren

Bij zware gangbaarheid van pomp gelieve afdichting (Fig. 9, pos. m) van de pompplunjer met silikonenvet insmeren of zonodig vervangen.

Demontage van de pomp en smering van de afdichting:

Fig. 6: Drukloos en leeg de drukspuit veilig op een vlakke onderbodem plaatsen. Wanneer de pomp geheel tegen de houder gedraaid is dan met 1–2 slagen rond losdraaien.

Fig. 7: De pompgreep met beide handen stevig naar beneden drukken totdat de pomp zich met een duidelijk hoorbare klik lost uit de blauwe flensbehuizing. De blauwe flensbehuizing losdraaien en de pomp uit de houder nemen.

Fig. 8: Met een schroevendraaier de beide, zwarte halve manen van de flens van de pomp-/cilinder verwijderen. Nu kan de pompplunjer uit de pompcilinder getrokken worden.

Fig. 9: Nu kan de afdichting (m) met silikonenvet ingesmeerd worden of bij beschadiging door een nieuwe vervangen worden.

Montage:

Fig. 10: blauwe flensbehuizing juist op de zuigercilinderen positioneren. Pompplunjer in de pompcilinder schuiven. De beide zwarte halve manen stevig op de cilinder drukken totdat deze duidelijk hoorbaar vastklikken.

Fig. 11: De pomp veilig op een vlakke onderbodem plaatsen. De blauwe flensbehuizing juist plaatsen en met beide handen stevig op de pompcilinder drukken totdat deze met een duidelijk hoorbare klik zich vergrendeld.

9.2 Sproeimiddelreservoir leegmaken en alle onderdelen reinigen die met de sproeimiddel in aanraking zijn gekomen

Voordat het sproeimiddelreservoir wordt geopend en voordat de sproeiadapter wordt gedemonteerd, moet de druk er met behulp van het veiligheidsventiel (**d**) vanaf worden gehaald (Fig. 2)!

De sproeimiddelreservoir elke dag na gebruik ledigen. Vang het restant op en ontdoe u ervan op basis van de geldende wet- en regelgeving. Houd u aan de voorschriften van de sproeimiddelfabrikant. Het sproeimiddelreservoir en alle delen waar sproeimiddel doorheen gaat, goed met proper water uitspoelen. De schuimsproeier dan nog een keer met helder water laten werken.

Na het kuisen het sproeimiddelreservoir in geopende staat laten drogen.

Fig. 12: Na ca. 50 inzetbeurten moet de sproeikop (**h**) als volgt worden gereinigd.

- Schuimsproeier eerst met een ½ liter schoon water spoelen om sproeimiddelresten te verwijderen.
- Sproeikop (**h**) van de schuimversteleenheid (**g**) losschroeven.
- Onderdelen met schoon water afspoelen.
- Sproeikop uitsluitend met schoon water en zachte borstel reinigen.
Sproeikop niet met de mond doorblazen!
Kop niet met harde voorwerpen reinigen!
- Alle onderdelen opnieuw correct monteren.

9.3 Stilleggen en bewaren

Het apparaat in overeenstemming met hoofdstuk 9.2 ledigen en reinigen.

Bewaar het apparaat beschermd tegen zonlicht op een droge, vorstvrije en veilige plaats bij een omgevingstemperatuur van max. 35 °C.

Er mogen geen open vuurhaarden of dergelijke in de buurt aanwezig zijn.

Gebruik door onbevoegden - in het bijzonder kinderen - uitsluiten;

10 Technische gegevens

Model ("Typ")		333 FA	
Sproeimiddelreservoir:	Nominaal volume	ca. 7,5	
	Max. capaciteit	4,00	
Restvolume dat niet meer goed kan worden uitgespoten		ml	< 200
Max. toegelaten werkdruk		bar	3,0
Toegelaten bedrijfstemperatuur		°C	0-40
Reservoirmateriaal		polyetheen	
Dichtingsmateriaal geschikt voor sproeimiddelen van pH-graad		FKM 1 - 7	
Standaard sproeidop		vlakstraaldop 06-F110	
Gewicht (gebruiksklaar):	Zonder sproeimiddel	kg	2,1
	Sproeimiddelreservoir gevuld tot max.	kg	6,1
Afmetingen:	Hoogte / breedte / diepte	mm	422 / 212 / 212

solo[®]

Made in Germany



SOLO Kleinmotoren GmbH

Industriestraße 9

D-71069 Sindelfingen

Postfach / PO Box 60 01 52

D-71050 Sindelfingen

DEUTSCHLAND / GERMANY

Tel.: +49 (0)7031 301-0

Fax: +49 (0)7031 301-202

info@solo-germany.com

<http://solo.global/>