

Originalbetriebsanleitung,
vor der Benutzung gründlich lesen!

Original instructions,
read carefully before use!

Notice originale,
lire attentivement avant utilisation!

Manual original
¡lea cuidadosamente antes de usar!

Istruzioni originali,
leggere attentamente prima dell'uso!

Oorspronkelijke gebruiksaanwijzing,
voor gebruik aandachtig lezen!

Originální návod k obsluze,
před použitím si pozorně přečtěte!

Originalna navodila za uporabo,
pred uporabo natančno preberite!

Original bruksanvisning,
les nøye før bruk!

Originalna uputa za uporabu,
pažljivo pročitajte prije upotrebe!

Az eredeti üzemeltetési útmutató fordítása,
használat előtt figyelmesen olvassa el!
Перевод руководства по эксплуатации,
внимательно прочитайте перед использованием!
Tłumaczenie oryginalnej instrukcji eksploatacji,
przeczytaj uważnie przed użyciem!

Akku-Rückenspritze

**Battery backpack
sprayer**

**Pulvérisateur à dos à
batterie**

**Pulverizador de
mochila con batería
Spruzzatore a zaino**

Rugspuit

Zádový postřikovač

Nahrbtnne škropilnice

Batteri ryggssprøyte

Leđna prskalica

Permetező

**Ранцевый
опрыскиватель**

**Opryskiwacz
plecakowy**

de

en

fr

es

it

nl

cs

sl

no

hr

hu

ru

pl



Fig. 1 Type 441

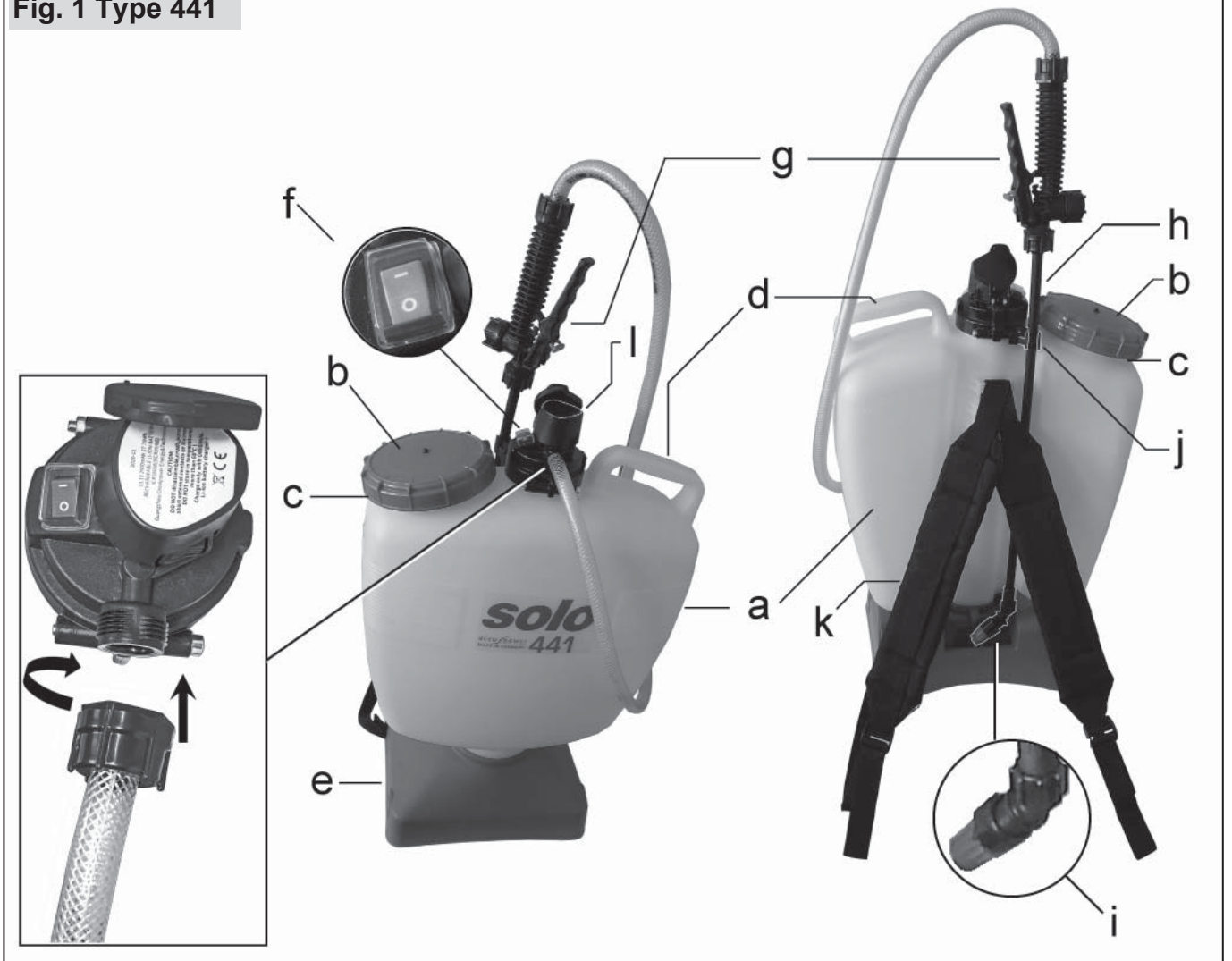


Fig. 2

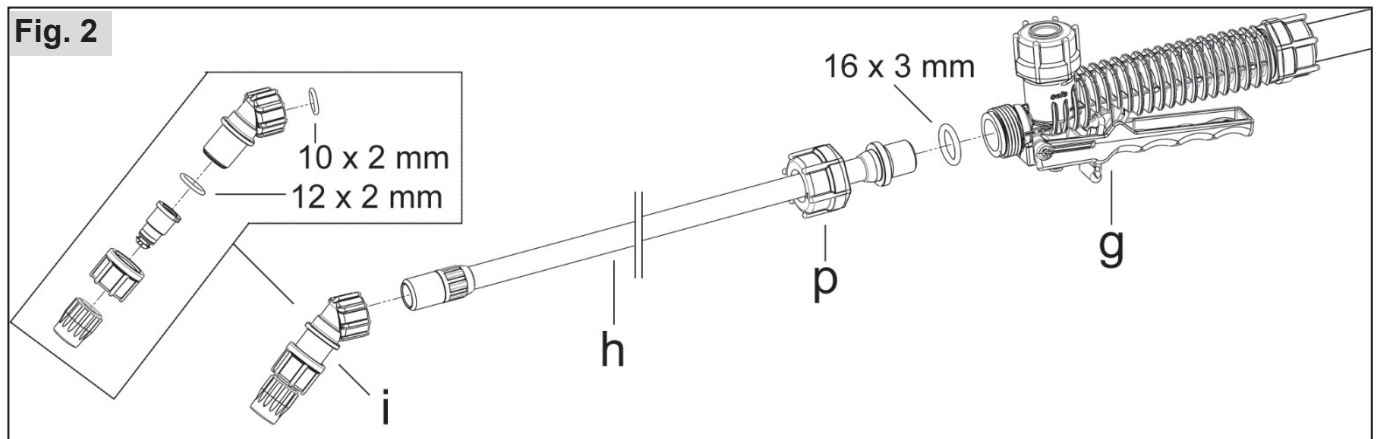
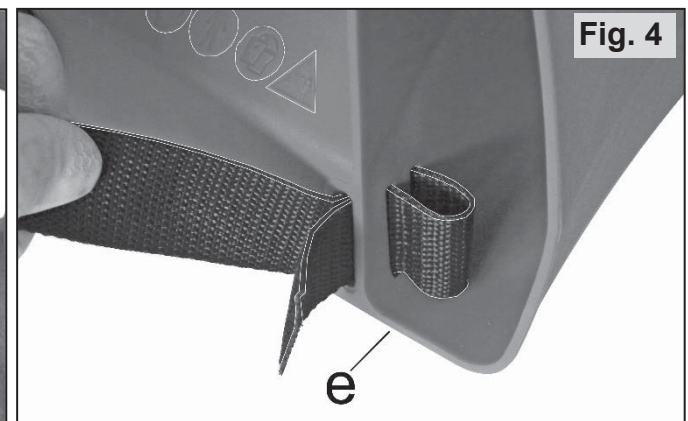


Fig. 3



Fig. 4



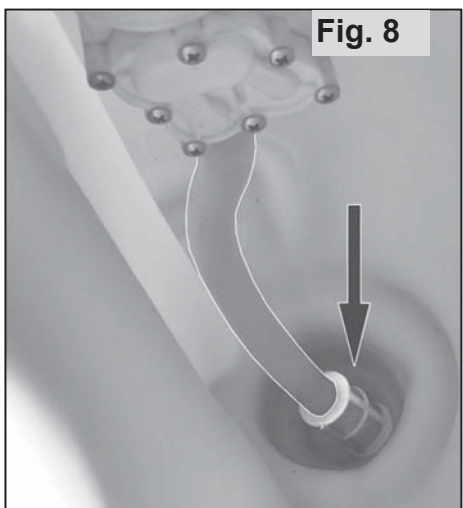
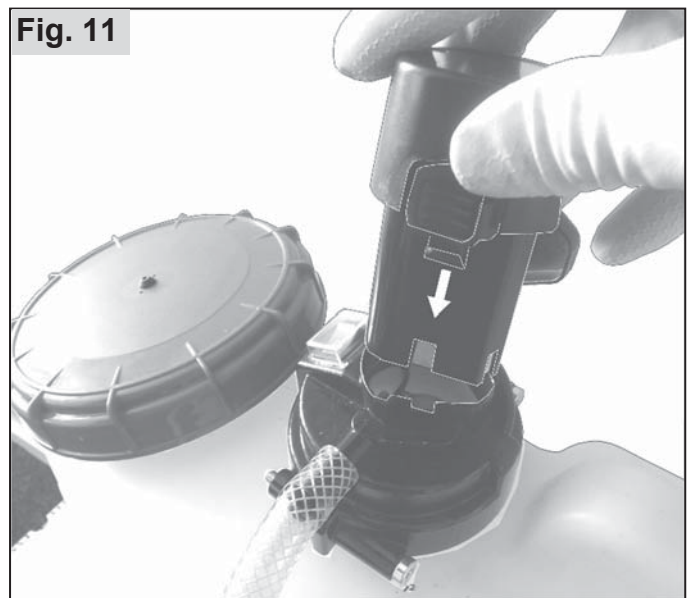
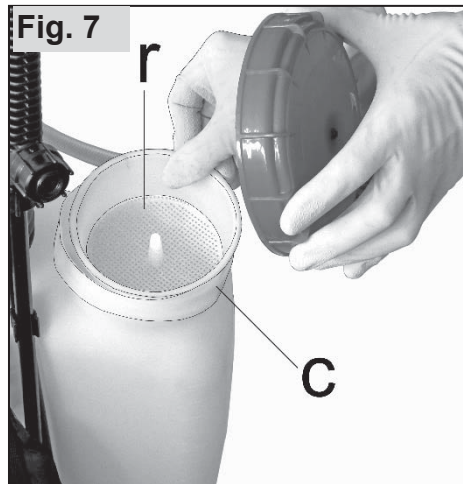
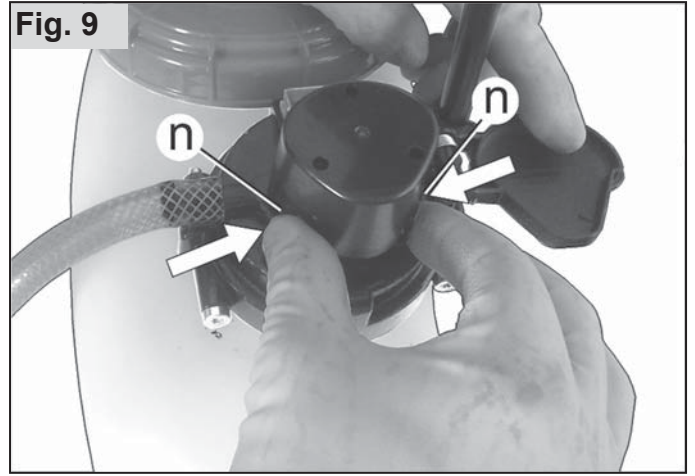


Fig. 12

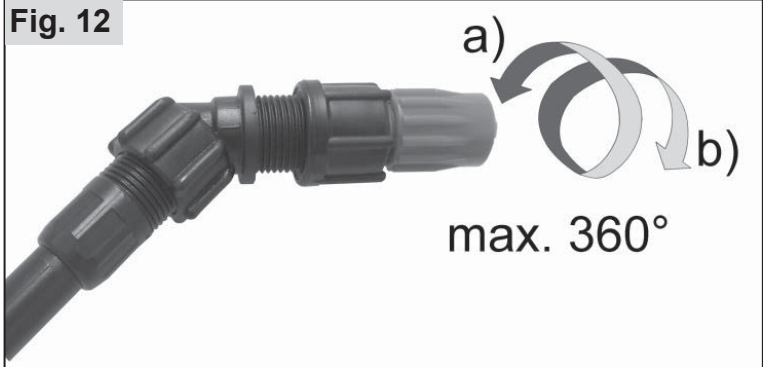


Fig. 13

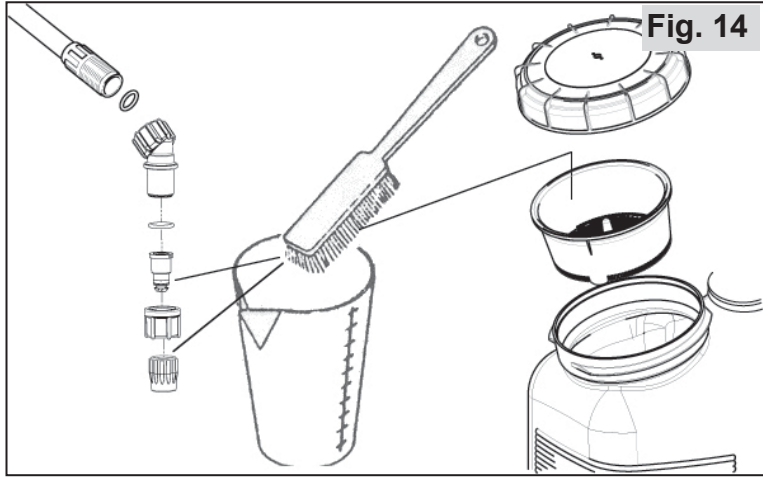
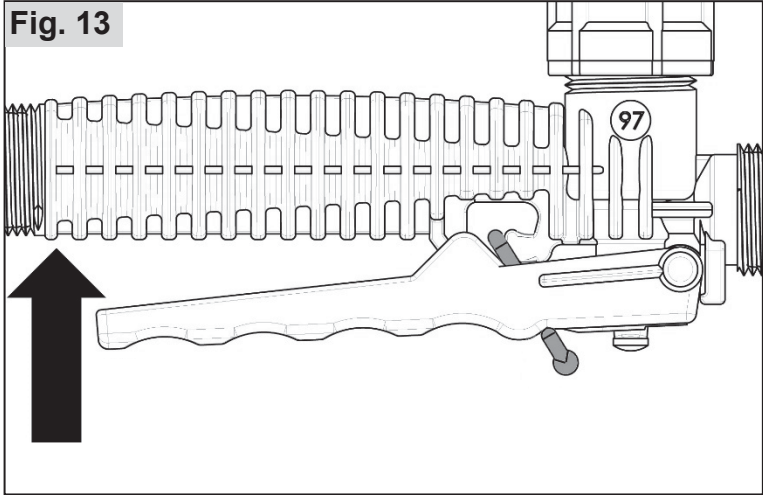


Fig. 15 Type 441

LEINMOTOREN GmbH
 Industriestr. 9, 71069 Sindelfingen, Germany
 Akku Rückenspritze / Battery backpack sprayer

a	Typ: <input type="text" value="441"/>	$m_{net.} = 3,7 \text{ kg}$	
b	model: <input type="text" value="44101"/>	$V_{tank} = 16,0 \text{ l}$	
c	SN: <input type="text" value="xxxxx"/>	11,1 V DC 2,5 Ah	

Baujahr / date of production:
MADE IN GERMANY

Original bruksanvisning

Før første gangs bruk av dette verktøyet, må du lese denne bruksanvisningen grundig og alltid følger alle sikkerhetsbestemmelser og instruksjoner.

Det tas forbehold om endringer av leveringsomfanget med hensyn til form, teknikk og utstyr. Det kan ikke utledes noen krav fra angivelser og bilder i denne originale bruksanvisningen.

Pakningen og apparatet skal kastes forskriftsmessig etter utløpt driftstid i henhold til de lokale bestemmelsene.

Maskinen er underlagt nasjonale forskrifter for en regelmessig kontroll av angitte organer, slik som foreskrevet i direktiv 2009/128/EF.

Informasjon om innholdsstoffer (VO (EC) No.1907 / 2006 "REACH") finner du på vår hjemmeside under: <https://shop.solo.global/Service/Support/Support/>

1 EU-samsvarserklæring

SOLO Kleinmotoren GmbH, Industriestraße 9, 71069 Sindelfingen, TYSKLAND
Erklærer at den nedenfor nevnte maskinen i sin leverte versjon stemmer overens med forskriftene for implementering av følgende direktiver: 2006/42/EG, 2009/127/EG, 2014/30/EU, 2011/65/EU

Produktbetegnelse: Batteri-ryggsekksprøyte,
handelsbetegnelse: SOLO 411, SOLO 441,
Serie-/typemerking 41101, 44101, 44105
Oppbevaringssted for tekniske dokumenter og dokumentasjonsfullmektig:

SOLO Kleinmotoren GmbH, Industriestraße 9,
71069 Sindelfingen,
TYSKLAND



01.01.2022

Andreas Emmerich (daglig leder og dokumentasjonsansvarlig)

2 Leveringsomfang

- Grunnapparat med håndventil på trykkslangen
- Sprøyterør
- Forhåndsmontert dysepåsetning inkl. dyse
- Monteringsdeler overkastmutter, O-ring
- Skulderreim og festepin
- Batteri
- Ladeapparat

3 Slitedeler

Følgende slitedeler dekkes ikke av produsentgarantien:

- * Alle gummideler som kommer i berøring med sprøytemiddel, * Dyser, * Filter, * Tetninger, * Batteri

4 Garanti

Vær oppmerksom på at det finnes spesifikke garantibetingelser i noen land. Hvis du er i tvil, spør selgeren.

Det tas intet ansvar for følgende skadeårsaker:

- Ikke-overholdelse av den originale bruksanvisningen
- Forsømmelse av nødvendige vedlikeholds- og rengjøringsarbeider.
- Slitasje ved normal bruk.
- Bruk av ikke godkjente arbeidsverktøy.
- Bruk av makt, feil behandling, misbruk eller ulykkestilfelle.
- Inngrep av usakkyndige personer eller ikke forskriftsmessige reparasjonsforsøk.
- Egenhendige forandringer på apparatet.
- Bruk av uegnede reservedeler hhv. ikke originale deler.
- Bruk av ikke godkjent sprøytemiddel.
- Skader som skyldes bruksbetingelser fra utleie. Alle garantiarbeider skal utføres av en av våre autoriserte fagforhandlere. Rengjørings-, pleie- og innstillingsarbeider anerkjennes ikke som garantiytelse.

5 Symboler



Les den originale bruksanvisningen grundig.



FARE! Hvis den originale bruksanvisningen ikke overholdes, kan det føre til livsfarlige skader.



Bruk forskriftsmessige verneklær.



Bruk vernehansker.



Bruk ansiktsvern (f.eks. vernebriller).



Bruk åndedrettsvern.



Røyking forbudt.



Ingen åpne flammer.



Minste avstand til andre personer: 15 m



Elektroniske apparater skal ikke avhendes i husholdningsavfall. Apparater, batteri og tilbehør skal avhendes ved en offisiell miljøstasjon for elektroniske apparater.



Apparatet og batteriet må ikke utsettes for sprut vann ei heller nedbør.

6 Sikkerhetsforskrifter

6.1 Tiltent bruk/bruksområder

- Apparatet skal utelukkende brukes til sprøyting av flytende plantevern-, skadedyrbekjempelses- og ugressmidler og flytende gjødningsmidler, som er tilgjengelig hos autoriserte fagforhandlere og fra lokale/nasjonale myndigheter godkjent for bruk med bærbare sprøyteapparater, samt til utbringning av rent vann.
- Følg anvisningene for sprøytemiddelet strengt, spesielt instruksjoner for personlig verneutstyr.
- Bruksområder er i åkerdrift, ved treplanteskoler og skogsbedrifter, innenfor frukt-, vin- og grønnsaksdyrking, i hus- og hageområder samt i drivhus ved tilstrekkelig ventilasjon og utlufting.
- For alle andre formål, slik som for eksempel utbringning av andre midler enn de ovenfornevnte væskene, er det ikke tillatt å bruke ryggsprøyten! Spesielt skal ingen aggressive og syre- eller løsemiddelholdige væsker utbringes.
- Det skal ikke brukes væsker som har en temperatur på over 40 °C.
- Ikke bruk brennbare stoffer.

6.2 Generelle sikkerhetsanvisninger

Les den originale bruksanvisningen før første gangs bruk, og oppbevar den på et trygt sted. Det kan være livsfarlig å ikke følge angivelsene i denne originale bruksanvisningen; brukeren er ansvarlig for alle skader og følgeskader som oppstår derav.

Den originale bruksanvisningen skal alltid oppbevares på bruksstedet til apparatet. Den skal leses av alle som er satt til å arbeide med og på apparatet (også for vedlikehold, pleie og reparasjon).

- Få en SOLO-fagforhandler til å vise og forklare deg sikker håndtering.
- Personer under 18 år skal kun arbeide med dette apparatet under tilsyn.
- Personer med medisinske implantater må konsultere en lege før man bruker apparatet eller innhente informasjon hos produsenten av implantatet.
- Hold personer og dyr borte fra arbeidsområdet. Sprøyt aldri i retning av personer, dyr og gjenstander som kan skades.
- Dette apparatet skal kun gis videre eller lånes ut til personer som er kjent med denne typen, betjeningen og den originale bruksanvisningen.
- Når du arbeider med dette apparatet, skal du være i bra form, uthvilt og frisk.
- Dette apparatet skal ikke brukes under påvirkning av alkohol, narkotiske stoffer eller medikamenter.

- Ikke foreta endringer på eksisterende sikkerhetsinnretninger og betjeningsdeler.
- Apparatet er i driftssikker tilstand. Det skal kontrolleres med hensyn til dette før hver bruk i henhold til kap. 10.1.
- Skift ut skadede deler umiddelbart. Bruk bare originale SOLO-reservedeler til dette.
- Utelukkende skal man bare bruke original batteri. Tilbehør og påbygde deler må være godkjente for apparatet.

Ved tungtveiende feil som røykutvikling el. Sterk luktdanning skal man øyeblikkelig legge bort apparatet. Er det ikke oppstått fyr og batteriet ikke er for varm, skal man ta ut batteriene fra apparatet og legge dem på et brannsikkert underlag. Innta en tilstrekkelig sikkerhetsavstand. Ved flamme må man umiddelbart ringe brannvesenet. Etter avkjøling må apparatet og batteriet umiddelbart undersøkes av et autorisert fagverksted.

6.3 Sikker omgang med sprøytemidler


- Gjennom egnede fremgangsmåter og oppfangningsbeholdere sikre at det ved blanding, påfylling, bruk, tømning, rengjøring, vedlikehold og transport ikke finner sted noen kontaminering av miljøet, vannledningsnett og/eller avløp med sprøytemidler og rengjøringsmidler.
- Samle alltid opp sprøytemidler og rengjøringsmidler (også rester) i egnede beholdere og levér dem inn ved innsamlingssteder etter henvisning fra kommunal forvaltning.
- Ved hud- eller øyekontakt med sprøytemidler skal de aktuelle kroppsdelene skylles av hhv. ut umiddelbart med rikelige mengder rent vann, og oppsøk lege omgående.
- Bytt umiddelbart klær som er gjennomvåte med sprøytemiddel.
- Ikke innta mat og drikk ved håndtering av sprøytemidler.
- Hvis du skulle kjenne deg dårlig under arbeidet, eller du blir overdrevent trøtt, avslutt arbeidet umiddelbart. Hvis denne tilstanden vedvarer, oppsøk lege umiddelbart.
- La aldri barn eller andre personer som ikke er fortrolig med håndteringen av sprøytemidler, jobbe med sprøytemidler.
- Fyll aldri ulike sprøytemidler på sprøytemiddeltanken.
- Betegnelsen på brukt sprøytemiddel må anbringes på apparatet og skal oppdateres hver gang sprøytemiddel skiftes.
- Ved veksling av sprøytemiddel skal sprøytemiddeltanken og alle sprøytemiddelførende deler rengjøres. Skyll apparatet først med rent vann før det fylles med et nytt sprøytemiddel.

- Ved arbeidets slutt skal apparatet tømmes og rengjøres i henhold til kap. 10.3, ansikt og hender skal rengjøres grundig, og arbeidsklær skal legges bort og vaskes regelmessig.

6.4 Sikker omgang med batteri og ladeapparat

- Laderen får utelukkende bare bli brukt innendørs til å lade det originale batteriet til denne batteridrevne ryggsekk sprøyten.
- Strømnettet må stemme overens med høyde, art og frekvens til driftspenningen som står angitt på laderen. Stikkontakten må samsvare akkurat med støpselet til laderen.
 - Ladeprosessen må ikke gjennomføres hvis man skal være lengre borte fra apparatet (f.eks. ferie).
 - Etter ladeprosessen må man koble laderen fra strømnettet.
- For å stikke inn og dra ut støpselet må man alltid ta tak direkte i stikkontakten og aldri dra i kabelen.
- De begge kontaktene til batteriet (+ / -) skal aldri kobles med en ledende gjenstand (kortslutning). Også ved lagring av batteriene utenfor apparatet må man kunne utelukke en mulig kortslutning av kontakten.
- Ved rengjøring av laderen må stikkontakten kobles fra strømnettet. Hold laderen, apparat og hele elektronikk delen borte fra sprut vann. For å rengjøre komponentene skal man bruke en tørr eller en lett fuktet klut.
- I det indre dekselet til batteriet befinner det seg farlige substanser. Aldri åpne batteri og lader!
- Bruk utelukkende original lader for å lade opp batterie.
- Send aldri defekte / brukte batterier.

6.5 Arbeidsklær / personlig verneutstyr (PVU)

 Formålstjenlige, forskriftsmessige verneklær som beskytter alle kroppsdeler mot kontakt med sprøytemidler skal brukes.

- Bruk faste sko med såle med godt grep.



Bruk vernehansker med sklifast gripeflate.



Bruk ansiktsvern (f.eks. vernebriller).



Ved arbeid i tette, høye plantebestander, i veksthus, i fordypninger eller i graver, samt ved bruk av farlige sprøytemidler skal det alltid brukes åndedrettsmaske.

6.6 Før og under arbeidet

- Før arbeidet påbegynnes, kontrollerer hele apparatet i henhold til kap. 10.1 med hensyn til driftssikkerhet.
- Apparatet skal kun betjenes av én person. I en omkrets på 15 m skal det ikke oppholde seg ytterligere personer.
- I tette plantebestander, i veksthus, i fordypninger eller i grøfter må det alltid sørges for tilstrekkelig luftsirkulasjon.
- Hold deg alltid innenfor hørevidde for andre personer, som kan hjelpe deg i en nødsituasjon.
- Legg inn arbeidspauser i tide.
- Ikke røyk på arbeidsplassen.
- Ved tungtveiende feil evt. Ulykker i løpet av drift eller røyktuvikling på apparatet, sterk luktdanning fra apparatet eller at det danner seg flammer må man øyeblikkelig legge fra seg apparatet og innta sikkerhetsavstand. Ved flamme må man umiddelbart ringe brannvesenet.
- Pass på før man skrur på pumpen at håndventilen er lukket. Rett sprutrøret mot et tomt området.

6.7 Ved transport av apparatet

- Skru alltid pumpen av ved transport.
- Gjør apparatet trykkløst i henhold til kapittel 9.2.
- Apparatet skal sikres ved transport i kjøretøy gjennom fastspenning.
- Utløp av sprøytemidler må utelukkes. Sprøytemiddeltank og alle sprøytemiddelførende slanger og rør skal kontrolleres for tetthet.

6.8 Ved vedlikehold, reparasjon og oppbevaring

Utfør kun vedlikeholdsarbeider og reparasjoner som er beskrevet i denne originale bruksanvisningen. Alle andre arbeider skal utføres av et autorisert fagverksted.

- Apparatet skal ikke vedlikeholdes, repareres eller oppbevares i nærheten av åpne flammer.
 - Før alt av service- og reparasjonsarbeider må man alltid skru av pumpa.
 - Trykkslangen, håndventilen, sprutrøret og dysefeste får bare bli skrudd av i trykkløs tilstand. For å gjøre dette med avslått pumpe, hold sprøyterøret i sprøytemiddeltanken eller i en egnet oppsamlingsbeholder for sprøytemidler, også aktiverer du håndventilen til det ikke lenger kommer væske ut.

7 Arbeidsforberedelse

Fig. 1 (Illustrasjonen avhenger av modellen):

- a. Sprøytemiddeltank
- b. Tankklokket er skrudd på innfyllingsstussen (c)
- d. Bærehåndtak
- e. Stå
- f. Av- og påslåing
- g. Håndventil
- h. Sprøyterør
- i. Dysefeste
- j. Sprøyterørholder
- k. Bærestropp
- l. Batteri

Foruten arbeidet blir sprøyterøret (h) fester til sprøyterørholderen (j).

Sprøyterøret skal alltid tas ut på siden av sprøyterørholderen (verikalt i forhold til apparatet), aldri på siden!

7.1 Sammenbygning

Montering av sprøyteslangen på pumpen:

Fig. 1:

Fjern og kast pluggen fra den gjengede porten på pumpen. Sprøyteslangen skal skrus på gjengestussen til pumpen med en overkastmutter.

Montering av sprøyterøret (h):

Fig. 2:

- Sett på overfalsmutteren (p) rett og skru sprøyterøret med O-ring (16x3 mm) håndfast til håndventilen (g) uten bruk av verktøy.
- Skru dysesettet (i) håndfast på sprøyterøret.

Montering bærebeltet

Fig. 3:

- Den øvre sløyfen til bærebeltet (k) tres inn ovenfra i en av de tre festerillene alt etter kroppsstørrelsen, slik at begge klemmeskyverne (l) ligger utenpå.
- Sikre sløyfen nedenfra med en feste-pin (m).

Fig. 4:

- Tre endene til bærebeltet gjennom sprekkene på foten (e).
- Trekk til beltet stramt.

7.2 Lengdeinnstilling av bærereimene

Fig. 5:

Ved å trekke ned begge belteender blir bærereimene strammet.

Fig. 6:

Ved å løfte begge klemmeskyverne blir bærereimene slakket igjen.

7.3 Påfyllingssil og sugesil

Fig. 7:

I påfyllingsstussen (c) til sprøytemiddeltanken er det integrert en påfyllingssil (r).

Fig. 8:

I sprøytemiddeltanken er det på utsugningsslangen på pumpen motert en sugesil.

Påfyllingssil og sugesil er foreskrevet ved bruk av apparatet.

7.4 Lading av batteriet

Still alltid på og avslåingen på "0" før du tar batteriet ut av apparatet!

Fig. 9

For å fjerne batteriet fra enheten, trykk de to låsespakene (n) sammen for å låse dem opp og ta ut batteriet.

Før igangkjøring av trykksprøyten må batteriet lades.

Ladetid: ca. 2t

Still laderen på et stabilt underlag og koble den til et egnet strømnett.

Før du setter inn igjen batteriet må du være sikker på at kontakten til batteriet og laderen er ren, tørr og fri for fremmedlegemer.

Fig. 10

Stikk batteriet inn i laderen i riktig stilling (i henhold til illustrasjon).

Lysdioden på laderen lyser i løpet av ladeprosessen rødt. Er batteriet fullstendig ladet lyser lysdioden på laderen grønt. Hvis den røde LED-en blinker, er batteriet defekt og kan ikke lenger brukes.

Etter at batteriet er ladet kan man ta batteriet ut ved å trekke det oppover og så koble laderen fra strømnettet.

Før du setter batteriet inn igjen i apparatet vær sikker på at kontakten mellom batteriet og apparatet er ren, tørr og fri for fremmedlegemer.

Fig. 11

Batteriet skal stikkes fra oven (i henhold til illustrasjon) inn i batteriet til det hørbart klikkes på plass. Kontroller at batteriet sitter godt.

7.5 Testkjøring

Før første gangs bruk av apparatet skal det gjennomføres en testkjøring i henhold til kap. 10.2.

8 Forbered sprøytemiddel og fyll sprøytemiddeltanken

Forbered sprøytemiddel etter forskrifter fra sprøytemiddelprodusenten.

Sett kun på sprøytemiddel utendørs, aldri i stuer, staller eller lagerrom for matvarer og fôr.

Ved påfylling av sprøytemiddeltanken må man alltid benytte den påfyllingssilen (r) som er integrert i påfyllingsstussen (c).

Fyll tanken maksimalt til øverste markering på siden av sprøytemiddeltanken.

Et overløp av sprøytemiddeltanken, forurensning av offentlige vassdrag, regn- og avløpskanaler skal utelukkes.

Tørk opp sølt sprøytemiddel umiddelbart.

Når man skrur opp tanklokket må man alltid sette det rett på, og ikke skjevt på.

9 Bruk av enheten

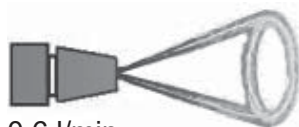
- Apparatet må ikke utsettes for vind eller regn.
- Kontroller vindretningen før arbeidet påbegynnes og velg sprøyteretning med vinden bort fra operatøren.
- Sprøyt ikke i retning personer, dyr, åpne dører og vinduer, biler eller annet, som kan skades av sprøytemiddel.
- Pass på at kun det som skal sprøytes blir vått. Ved sprøyting sørg for jevn fordeling og homogen spredning av sprøytemiddelet på flatene som skal behandles.

Dyseinnstilling (Fig. 12):

a) Dysen er lukket

→ Hulkjegle-sprøye bilde

Ytelsesmengde ved 2,5 bar: 0,6 l/min



b) Dyse åpnet

(fra ½ omdreining 180° til maks. 1 omdreining, 360°)

→ smal, sterk stråle

Ytelsesmengde ved 2,5 bar: 1,6 l/min



Sprøyting:

Ved lukket håndventil (g) (håndventil er ikke i bruk) skal du slå på pumpen med på- og avbryteren (f). Hold sprøyterøret i hånden ved håndventilen.

Fig. 13:

Betjen håndventilen for å sprøyte.

Gjennom å slippe håndventilen blir sprøyteforløpet avbrutt.

For sprøyting under blader kan sprøyterøret dreies i håndventilen – etter løsning av overfalsmutteren.

Hvis sprøytemiddelet ikke føres ut på riktig måte, må dyse og filterinnsats evt. rengjøres (kap. 10.3) eller skiftes ut.

Ved tydelig forsinket sprøyteprosess må man avslutte sprøyteprosessen og lade batteriet (kap. 7.4).

Ved en arbeidsavbryteles, hvor apparatet blir tatt fra ryggen, må man alltid skru av pumpen med av- og på bryteren.

9.1 Restmengde av sprøytemiddel

Fra en restmengde på mindre enn 100 ml i sprøytemiddeltanken blir sprøytemiddelet ikke lenger transportert riktig. Ved behov fyll på ytterligere sprøytemiddel eller for avslutning av sprøytingen fortynn denne restmengden med 2 liter rent vann og sprøyt det på den behandlede flaten.

9.2 Avslutning av sprøyteforløpet

Ved arbeidsslutt skal man skru av pumpen med av- og på bryteren.

For å gjøre apparatet **trykkløst**, hold sprøyterøret i sprøytemiddeltanken eller i en egnet oppsamlingsbeholder for sprøytemidler, også aktiverer du håndventilen til det ikke lenger kommer væske ut.

Ta ut batteriet og oppbevar det sikkert.

Ved arbeidets slutt skal apparatet tømmes og rengjøres i henhold til kap. 10.3, ansikt og hender skal rengjøres grundig, og arbeidsklær skal legges bort og vaskes regelmessig.

10 Vedlikehold, rengjøring og oppbevaring

10.1 Vedlikeholdsplan

Før arbeidet påbegynnes:

- Kontroller hele apparatet med hensyn til driftssikker tilstand:
 - Visuell kontroll av apparatet
 - Kontroller tetthet for alle apparatdeler (ved maksimalt tillatt trykk ved åpnet og lukket håndventil)
 - Kontroller funksjonen til alle funksjonsdeler (på- og avbryter håndventil)
 - Kontroller slangeledninger og skruforbindingene for disse
 - Visuell kontroll av påfyllingssilen

Etter arbeidets slutt, ved veksling av sprøytemiddel, ved behov:

- Rengjør sprøytemiddeltank kap. 10.3
- Rengjør dyser kap. 10.3
- Rengjør påfyllingssil kap. 10.3

10.2 Testkjøring

I begynnelsen av sprøytesesongen og i månedlig rutine skal følgende kontrolleres med en testkjøring med rent vann:

- Tetthet for alle apparatdeler ved maksimalt tillatt trykk ved åpnet og lukket håndventil
- Funksjonsdyktigheten til håndventilen; ved lukket håndventil (håndventil er ikke i bruk) får det ikke komme ut sprøytemiddel.
- Doserings- og fordelingsnøyaktighet

Ved uregelmessigheter, skader, utettheter eller begrenset funksjon skal apparatet ikke brukes, men kontrolleres av et fagverksted umiddelbart.

10.3 Tøm sprøytemiddeltanken og rengjør sprøytemiddelførende deler

Skrue av pumpen, gjør apparatet trykkløst, fjern batteriet og lagre det sikkert.

Tøm sprøytemiddeltank, alle sprøytemiddelførende deler og påfyllingssil daglig etter bruk og skyll godt gjennom med rent vann.

Vær spesielt oppmerksom på slidedeler som dyser og tetninger.

Følg rengjøringsanvisningene i den originale bruksanvisningen til sprøytemiddelet.

Bruk aldri aggressive, syre- eller løsemiddelholdige rengjøringsmidler (f.eks. bensin).

La sprøytemiddeltanken være tørr i åpen tilstand etter rengjøring.

Rengjør sprøytedyse og påfyllingssil:

Fig. 14:

- Skyll av dysepåsetting med rent vann.
- Skru dysepåsetning fra hverandre.
- Rengjør O-ringer, sprøytedyse og påfyllingssil med rent vann og myk børste.
Ikke blås ut sprøytedysen med munnen!
Ikke rengjør dysene med harde gjenstander!
- Skru sammen enkeltdelene på dysepåsetningen igjen (Fig. 2).

10.4 Ta ut av drift og oppbevaring

Skrue av pumpen, gjør apparatet trykkløst, fjern batteriet og lagre det sikkert.

Tøm og rengjør apparatet iht. kapittel 10.3.

Oppbevar apparatet beskyttet mot sollys på et tørt, frostfritt og sikkert sted, ved en omgivelsestemperatur opptil maks. 35 °C.

Det skal ikke finnes noen åpne flammer eller lignende i nærheten.

Forhindre ikke tillatt bruk – spesielt av barn.

11 Typeskilt

Fig. 15 (Illustrasjonen avhenger av modellen):

a: Typebetegnelse

b: Serienummer

c: Produksjonsmåned/-år

12 Tekniske data

Modell			411	441
Sprøytemiddeltank:	Totalt volum	l	ca.13	17,8
	Maks. påfyllingsmengde	l	10,0	16,0
Restmengde, som apparatet ikke lenger sprøyte ut riktig			ml	< 200
Pumpesystem			SOLO Membranpumpe	
Driftstrykk			2,5 bar	
Tillatt driftstemperatur			°C	0–40
Trykkslange:	Lengde	mm	1.300	
Påføringsmengde (med standard sprøytedyse)			l/min	0,6 – 1,6
Påfyllingssil:	Maskebredde	mm	1,8	
Utsugingssil (edelstål)	Maskebredde	mm	0,35	
Vekt:	Driftsklar, uten sprøytemiddel	kg	3,5	3,7
	Driftsklar, med maks. påfyllingsmengde	kg	13,6	19,8
Mål: (uten sprøyterør, Pumpespak og trykkslange)	høyde	mm	547	622
	Bredde	mm	390	390
	Dybde	mm	245	245
Batteri (li-ion):	Nominellspenning	V	11,1	
	Kapasitet	Ah	2,5	
Lader:	Inngangsdriftspenning	V	100–240	
	Driftspenningsfrekvens	Hz	AC 50/60	
	Utgangsnominell spenning	V	DC 12,6	
	Maks ladestrøm	A	1,5	
	Beskyttelsestype/beskyttelsesklasse		IP 20 / II	
Ladetid ved minimal utgangslading av batterier:			h	ca. 1,9
Driftstid med standarddyse per ladesyklus (0,6L/min@2,5bar):			h	ca 2,8
Lydtrykknivå ¹ L _{Peq}		EN ISO 3744	dB(A)	< 70
Lydeffektnivå ¹ L _{Weq}		EN ISO 3744	dB(A)	< 70
Vibrasjonsakselerasjon ¹ a _{h_v,eq}		EN ISO 5349	m/s ²	< 2,0

¹ Ved formidling av de ovenforstående veridene for vibrasjonsakselerasjon og støy ble det vektet for de ulike driftsstandardene iht. gjeldende standard.

solo[®]

Made in Germany



SOLO Kleinmotoren GmbH

Industriestraße 9	D-71069 Sindelfingen
Postfach / PO Box 60 01 52	D-71050 Sindelfingen
DEUTSCHLAND / GERMANY	
Tel.: +49 (0)7031 301-0	Fax: +49 (0)7031 301-202
info@solo-germany.com	http://solo.global/