

Originalbetriebsanleitung,
vor der Benutzung gründlich lesen!

Original instructions,
read carefully before use!

Notice originale,
lire attentivement avant utilisation!

Manual original
¡lea cuidadosamente antes de usar!

Istruzioni originali,
leggere attentamente prima dell'uso!

Oorspronkelijke gebruiksaanwijzing,
voor gebruik aandachtig lezen!

Originální návod k obsluze,
před použitím si pozorně přečtěte!

Originalna navodila za uporabo,
pred uporabo natančno preberite!

Original bruksanvisning,
les nøye før bruk!

Originalna uputa za uporabu,
pažljivo pročitajte prije upotrebe!

Az eredeti üzemeltetési útmutató fordítása,
használat előtt figyelmesen olvassa el!

Перевод руководства по эксплуатации,
внимательно прочитайте перед использованием!

Tłumaczenie oryginalnej instrukcji eksploatacji,
przeczytaj uważnie przed użyciem!

Akku-Rückenspritze

Battery backpack sprayer

Pulvérisateur à dos à batterie

Pulverizador de mochila con batería

Spruzzatore a zaino

Rugspuit

Zádový postřikovač

Nahrbtnne škropilnice

Batteri ryggssprøyte

Leđna prskalica

Permetező

Ранцевый опрыскиватель

Opryskiwacz plecakowy

de

en

fr

es

it

nl

cs

sl

no

hr

hu

ru

pl



Fig. 1 Type 441

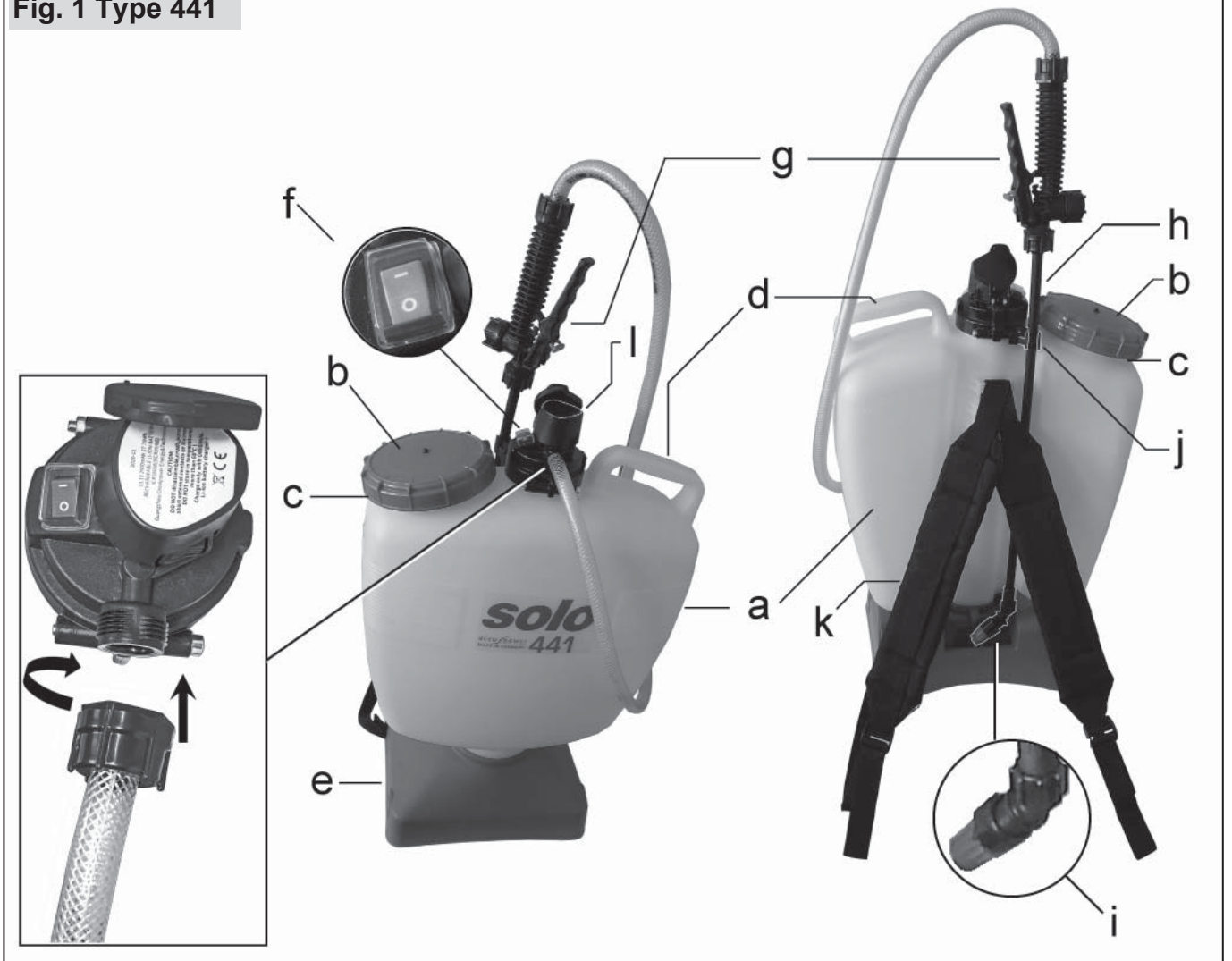


Fig. 2

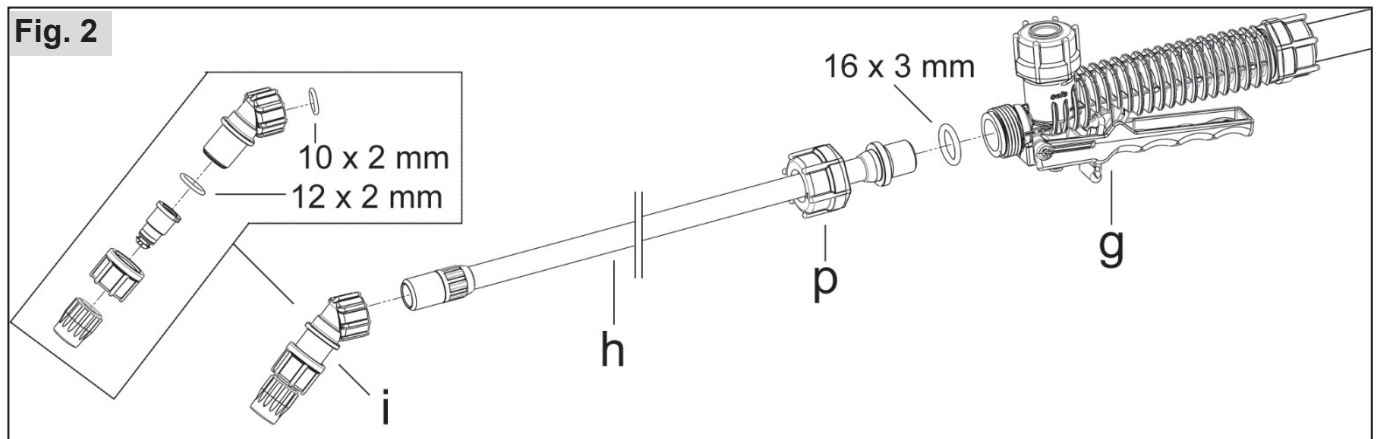
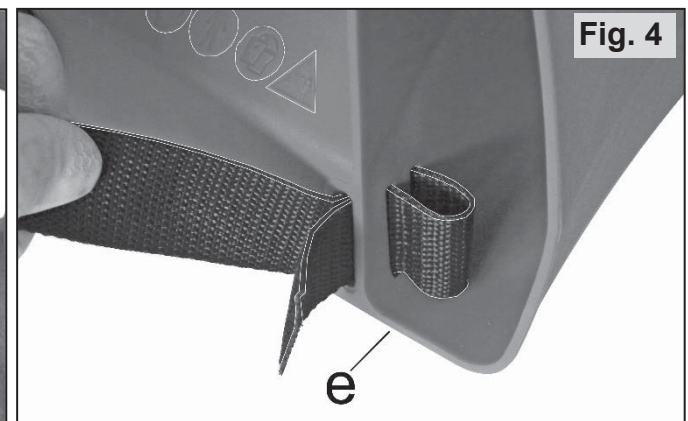


Fig. 3



Fig. 4



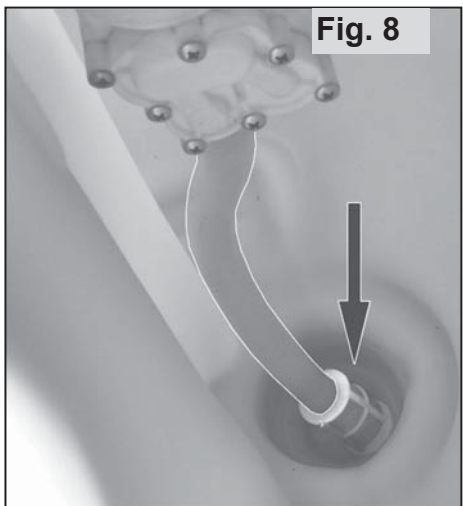
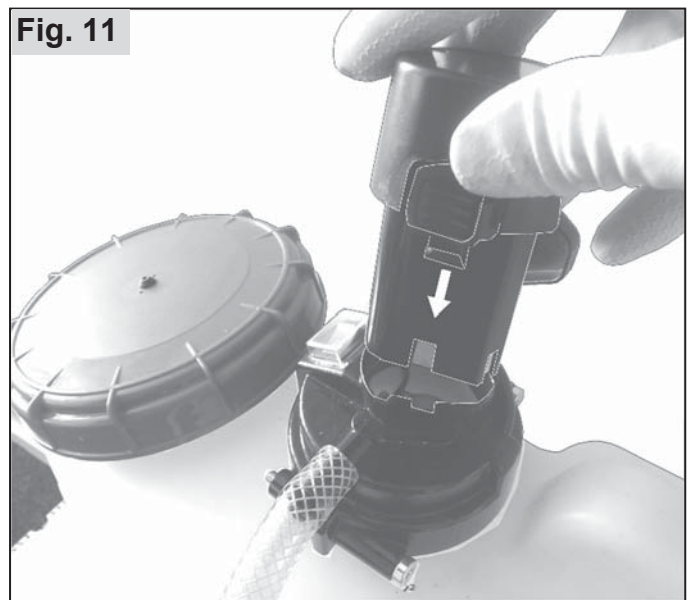
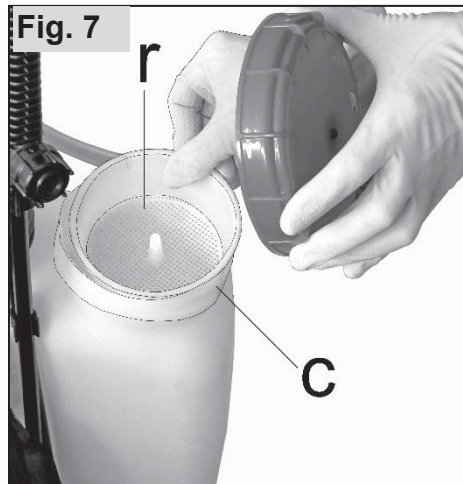
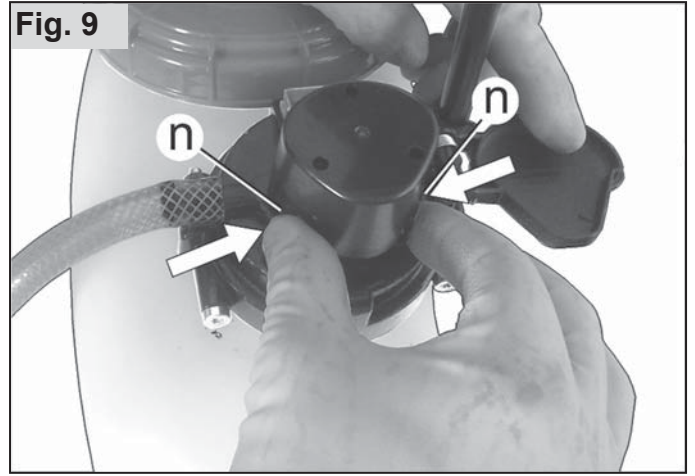


Fig. 12

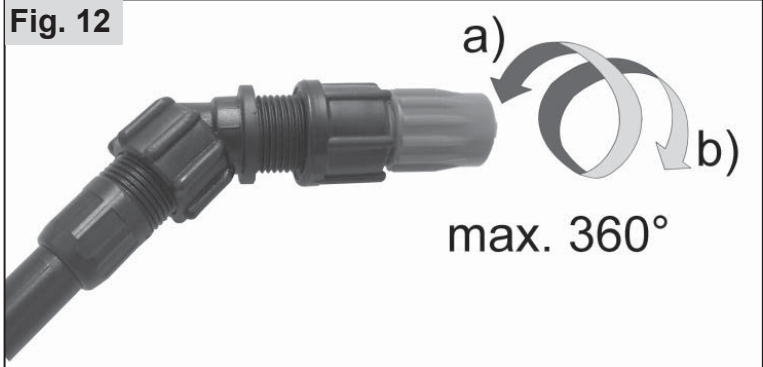


Fig. 13

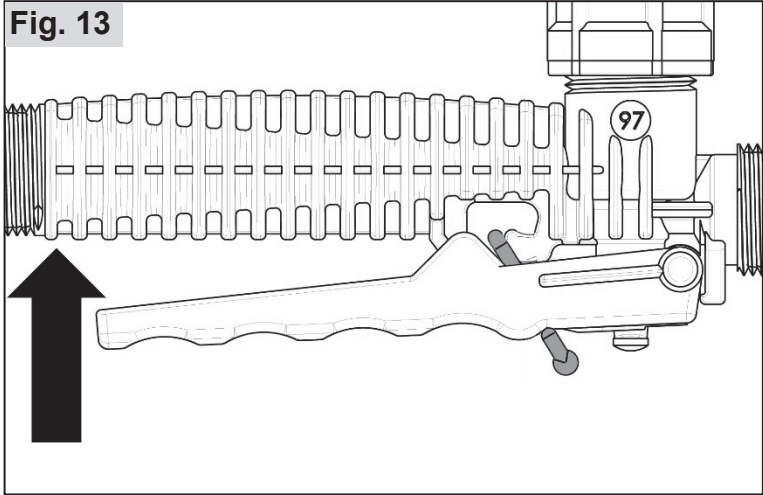


Fig. 14

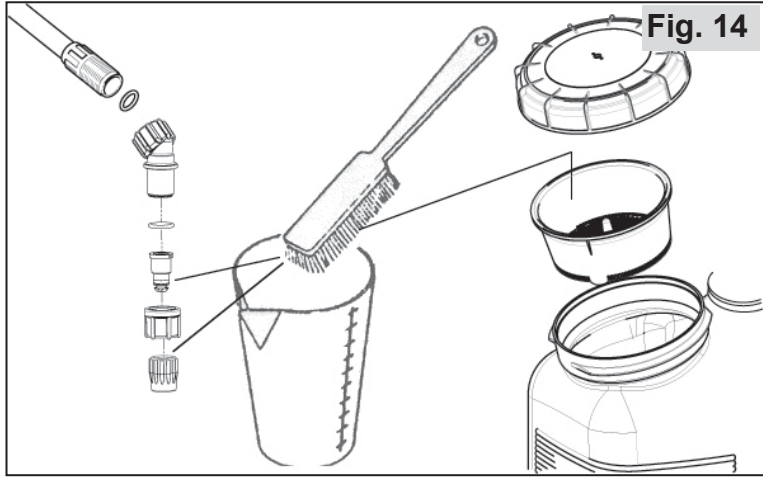


Fig. 15 Type 441

LEINMOTOREN GmbH

Industriestr. 9, 71069 Sindelfingen, Germany
 Akku Rückenspritze / Battery backpack sprayer

a Typ: 441
 b model: 44101
 c SN: xxxxx

$m_{net.} = 3,7 \text{ kg}$
 $V_{tank} = 16,0 \text{ l}$
 11,1 V DC 2,5 Ah



Baujahr / date of production: mm/jjjj
 MADE IN GERMANY

Originalna uputa za uporabu

Prije prvog puštanja u rad temeljito pročitajte ovu instrukciju za korištenje, te bezuvjetno obratite pozornost na sigurnosne propise!

Sva prava na izmjene obima isporuke u obliku, tehnici i opremi pridržana. Iz podataka i slika ove originalne upute za uporabu ne mogu se izvesti nikakva prava na zahtjev.

Ambalažu i uređaj nakon isteka pogonske sposobnosti propisno uklonite na otpad sukladno lokalnim odredbama.

Stroj može podlijegati nacionalnim propisima za redovitu kontrolu od strane obilježenih organa, kao što je predviđeno Direktivom 2009/128/EZ

Informacije o materijalnim sastojcima (VO (EC) br. 1907/2006 "REACH") možete pronaći na našoj početnoj stranici pod: <https://de.solo.global/de/content/12-service>

1 EZ izjava o sukladnosti

SOLO Kleinmotoren GmbH, Industriestraße 9, 71069 Sindelfingen, NJEMAČKA izjavljuje da stroj, koji je naveden u nastavku, u isporučenoj izvedbi odgovara propisima u implementaciji slijedeće direktive: 2006/42/EZ, 2009/127/EZ, 2014/30/EU, 2011/65/EU.

naziv proizvoda: baterijska leđna prskalica,
trgovački naziv: SOLO 411, SOLO 441,
naziv serije/tipa: 41101, 44101, 44105

mjesto čuvanja tehničkih dokumenata i osobe ovlaštene za dokumentaciju:
SOLO Kleinmotoren GmbH, Industriestraße 9, 71069 Sindelfingen, NJEMAČKA

01.01.2022.

Sascha Luft (upravitelj i osoba ovlaštena za dokumentaciju)

2 Potrošni dijelovi

Potrošni dijelovi u nastavku ne podliježu jamstvu proizvođača:

- * svi gumeni dijelovi koji dolaze u dodir sa sredstvom koje se raspršuje,
- * mlaznice, * filtri, * brtve, * baterija

3 Jamstvo

Molimo, obratite pažnju da su u nekim zemljama važeći specifični uvjeti jamstva. U slučaju sumnje pitajte svog prodavatelja.

Za slijedeće uzroke štete ne preuzimamo nikakvo jamstvo:

- Nepoštivanje originalne upute za uporabu.
- Zanemarivanje neophodnih radova na održavanju i čišćenju.
- Istrošenost uslijed normalnog korištenja
- Upotrebu nedozvoljenih radnih alata.
- Nasilnu primjenu, nestručno postupanje, zlorabitu ili nesretan slučaj.
- Intervencije nestručnih lica ili nestručne pokušaje popravka.
- Samovoljne izmjene na uređaju.
- Upotreba neprikladnih rezervnih dijelova odnosno neoriginalnih dijelova.
- Upotrebu nedozvoljenih sredstava za prskanje.
- Štete, koje ukazuju na uvjete primjene iz posla iznajmljivanja.

Sve radove u jamstvenom roku moraju izvoditi naši autorizirani specijalizirani trgovci. Radovi na čišćenju, njezi i namještanju se ne priznaju kao radovi u okviru jamstva.

4 Simboli



Temeljito pročitajte originalnu uputu za uporabu.



OPASNOST! U slučaju nepoštivanja originalne upute za uporabu može doći do nezgoda s ozljedama.



Nosite propisnu zaštitnu odjeću.



Nosite zaštitne rukavice.



Nosite zaštitu za lice (primjerice zaštitne naočale).



Nosite zaštitnu masku.



Zabranjeno pušenje.



Bez otvorene vatre.



Najmanji razmak do drugih lica: 15 m



Elektronički uređaji se ne bacaju u kućno smeće. Uređaj, baterija, i pribor radi odlaganja na otpad predajte zvaničnim sabirnim centrima za elektroničke uređaje.



Uređaj i baterija ne smiju biti izloženi prskanju vode ili oborinama.

5 Obim isporuke

- Osnovni uređaj s ručnim ventilom na tlačnom crijevu
- Cijev za prskanje
- Unaprijed montiran nastavak uklj. mlaznicu
- Dijelovi za montažu holender matica, O prsten
- Pojas za nošenje i igla za pričvršćivanje
- Baterija
- Punjač

6 Sigurnosni propisi

6.1 Upotreba sukladno odredbama / područja primjene

- Uređaj koristiti isključivo za ispuštanje tekućih sredstava za zaštitu biljaka, suzbijanje štetočina i korova, tekućih gnojiva, nezapaljivih sredstava za čišćenje i dezinfekciju, koja se mogu dobiti u ovlaštenim specijaliziranim trgovinama i koja su odobrena od strane lokalnih/nacionalnih institucija za primjenu u nosivim uređajima za prskanje, kao i za ispuštanje čiste vode.
- Strogo slijedite podatke o sredstvima za prskanje, posebno instrukcije o osobnoj zaštitnoj opremi.
- Područja primjene su u ratarstvu, u rasadnicima i šumarijama, u voćarstvu, vinogradarstvu i povrtlarstvu, oko kuće u vrtu te kod kultura u plastenicima, ako su ventilacija i ventiliranje odgovarajući.
- Za sve druge svrhe, kao što su primjerice ispuštanje sredstava koja se razlikuju od g. n. tekućina, uređaj se ne smije koristiti! Posebno se ne smiju ispuštati kiseline, lužine i tekućine koje sadrže otapala.
- Nemojte koristiti tekućine s temperaturama iznad 40°C.
- Nemojte koristiti zapaljiva sredstva.

6.2 Opće napomene za sigurnost

Prije prve uporabe pročitajte originalnu uputu za uporabu te je čuvajte na sigurnom mjestu.

Nepoštivanje podataka ove originalne upute za uporabu može biti opasno po život; korisnik odgovara za sve na taj način prouzročene štete i štetne posljedice.

Originalna uputa za uporabu stalno mora biti raspoloživa na mjestu primjene uređaja.

Mora ju pročitati svako lice, kojem je naložen rad s i na uređaju (također za održavanje, njegu i popravak).

- Dopustite da Vam SOLO specijalizirani trgovac pokaže i objasni kako da sigurno postupate s uređajem.
- Lica ispod 18 godina smiju raditi s ovim uređajem samo uz nadzor.

- Osobe s medicinskim implantatima prije uporabe ovoga uređaja moraju konzultirati liječnika ili se raspitati kod proizvođača implantata.
- Lica i životinje udaljite od radnog područja. Nikada ne prskajte u smjeru lica, životinja i predmeta, koji mogu biti oštećeni.
- Ovaj uređaj se smije dalje predati samo licima, koja su upoznata s ovim tipom, rukovanjem njime i originalnom uputom za uporabu.
- Ako Vi radite s ovim uređajem, trebalo bi da budete u dobrom stanju, smireni i zdravi.
- Pod utjecajem alkohola, droga ili lijekova nemojte koristiti ovaj uređaj.
- Ne vršite nikakve izmjene na postojećim sigurnosnim mehanizmima i dijelovima za rukovanje.
- Uređaj koristite samo ako je u stanju sigurnom za pogon. Proje svakog korištenja izvršite kontrolu na njemu sukladno pogl. 10.1.
- Bez odgode zamijenite oštećene dijelove. Za to koristite samo SOLO originalne rezervne dijelove.
- Koristite isključivo originalnu bateriju. Pribor i montažni dijelovi moraju biti odobreni za ovaj uređaj.
- Radi skladištenja uređaj ispraznite i očistite sukladno podacima u pogl. 10.3. Isključite mogućnost neovlaštenog pristupa.

U slučaju ozbiljnih smetnji, poput razvoja dima ili jakih mirisa, uklonite uređaj sa svog tijela. Ako još nema plamena, a baterija nije prevruća, izvadite bateriju iz uređaja i postavite je na vatrostalnu površinu. Držite dovoljnu sigurnosnu udaljenost. U slučaju požara odmah nazovite vatrogasce. Neka opremu odmah provjeri ovlaštena stručna radionica.

6.3 Sigurno postupanje sa sredstvima za prskanje

- Zahvaljujući prikladnim načinima postupanja i spremnicima za prihvaćanje osigurajte, da se sredstvom za prskanje i čišćenje prilikom miješanja, ulijevanja, primjene, pražnjenja, čišćenja, održavanja i transporta ne manifestira kontaminacija okolice, vodovodne mreže i/ili kanalizacije.
- Sredstva za prskanje i čišćenje (također ostatke) uvijek prihvatite u prikladne spremnike i predajte na mjesta koja je komunalna uprava odredila za ovu vrstu otpada.
- U slučaju kontakta sredstava za prskanje s kožom i očima, pogođene dijelove tijela odmah operite odnosno isperite obilnom količinom vode i bez oklijevanja potražite liječnika.
- Odjeću smočeni sredstvom za prskanje odmah zamijenite.
- Ne jedite i ne pijte tijekom postupanja s sredstvima za prskanje.

- Ukoliko Vam prilikom rada pozli, ili se prekomjerno umorite, odmah završite s radom. Ukoliko to stanje potraje, bez oklijevanja potražite liječnika.
- Djeci ili licima, koja nisu upoznata s postupanjem s sredstvima za prskanje nikada ne dozvolite rad s sredstvima za prskanje.
- U tank za sredstva za prskanje nikada ne ulijevajte različita sredstva za prskanje.
- Oznaka korištenog sredstva za prskanje se mora postaviti na uređaj u aktualizirati prilikom svake zamjene sredstva za prskanje.
- Prilikom zamjene sredstva za prskanje očistite tank za sredstvo za prskanje i sve dijelove kroz koje prolazi sredstvo za prskanje. Prije ulijevanja novog sredstva za prskanje, uređaj pustite u pogon s čistom vodom.
- Na kraju rada uređaj ispraznite i očistite sukladno pogl. 10.3, lice i šake temeljito očistite, radnu odjeću odložite i redovito operite.

6.4 Sigurno postupanje s baterijom i punjačem

- Punjač se smije koristiti isključivo za punjenje originalne baterije ove baterijske leđne prskalice u unutarnjem prostoru.
- Strujna mreža po visini, vrsti i frekvenciji radnog napona mora odgovarati podacima na punjaču. Utičnica mora precizno odgovarati mrežnom utikaču punjača.
 - Postupak punjenje ne provoditi tijekom dugoročnog odsustva (dopust).
 - Neposredno nakon postupka punjenja punjač isključite sa strujne mreže.
- Da biste utakli ili izvukli mrežni utikač, uvijek ga obuhvatite direktno, nemojte nikada vući za kabel.
- Oba kontakta baterije (+ / -) nikada nemojte povezivati preko predmeta koji provodi elektricitet (kratko spajanje). Također prilikom skladištenja baterije izvan uređaja isključiti mogućnost kratkog spoja kontakata.
- Prilikom čišćenja punjača mrežni se utikač mora isključiti sa strujne mreže. Punjač, bateriju i cjelokupan dio elektronike uređaja udaljite od vode koja prska. Za čišćenje ovih komponenti mora se isključivo koristiti suha ili samo neznatno navlažena krpica.
- U unutrašnjosti kućišta baterije nalaze se opasne tvari. Nemojte nikada otvarati bateriju i punjač!
- Za punjenje baterije koristite isključivo originalni punjač.
- Nikada nemojte slati neispravne / istrošene baterije.

6.5 Radna odjeća / osobna zaštitna oprema (PSA)



Morate nositi svrsi odgovarajuću, propisanu zaštitnu odjeću, koja sve dijelove tijela štiti od kontakta sa sredstvom za prskanje.



Nosite jake cipele s profiliranim đonom.



Nosite zaštitne rukavice s površinom otpornom na klizanje.



Koristite zaštitu za lice (primjerice zaštitne naočale).



Ukoliko radite u gustom, viskom biljnom raslinju, u staklenicima, u kanalima ili rovovima, a i prilikom korištenja opasnih sredstava za raspršivanje uvijek koristite masku za lice.

6.6 Prije i prilikom rada

- Prije svakog početka rada provjeriti sigurnost pogona na kompletnom uređaju sukladno pogl. 10.1.
- Uređajem smije rukovati samo jedno lice. U krugu od 15 m ne smije boraviti nijedno drugo lice.
- U gustom, visokom biljnom raslinju, u staklenicima, u kanalima ili u rovovima uvijek se pobrinite za dovoljnu izmjenu zraka.
- Uvijek ostanite na mjestu sa kojeg možete doviknuti lica u slučaju da Vam mogu pružiti pomoć u nevolji.
- Blagovremeno pravite pauze u radu.
- Ne pušite na radnom mjestu.

6.7 Prilikom transporta uređaja

- Prilikom transporta uvijek isključite pumpu.
- Sukladno pogl. 9.2 ispuštite tlak iz uređaja..
- Prilikom transporta uređaj u vozilima osigurajte tako što ćete ga čvrsto zakopčati.
- Morate isključiti mogućnost curenja sredstva za prskanje. Izvršite kontrolu hermetičnosti tanka za sredstvo za prskanje i svih crijeva i cijevi kroz koje ono prolazi.

6.8 Prilikom održavanja, popravka i čuvanja

Sami izvodite samo radove na održavanju i popravku, koji su opisani u ovoj originalnoj uputi za uporabu. Sve druge radove mora izvesti ovlašteni specijalizirani servis.

- Uređaj nemojte održavati, popravljati ili čuvati u blizini otvorene vatre.
- Prije svih radova na održavanju i popravkama uvijek isključite pumpu.

- Tlačno crijevo, ručni ventil, cijev za prskanje i nastavak za mlaznicu smijete odvrnuti samo kada je tlak ispušten. Uz to cijev za prskanje, dok je pumpa isključena, držite u spremniku za sredstva za prskanje ili nekom drugom adekvatnom spremniku za prihvaćanje sredstava za prskanje, te ručni ventil aktivirajte sve dok se ne prestane transportirati tekućina.

7 Priprema za rad

Fig. 1 (Ilustracija ovisi o modelu):

- Tank za sredstvo za raspršivanje
- Zaklopac tanka navrnut na nastavak za ulivanje (c)
- Drška za nošenje
- Stopica
- Prekidač za uključivanje i isključivanje
- Ručni ventil
- Cijev za prskanje
- Nastavak za mlaznicu
- Držac cijevi za prskanje
- Pojas za nošenje
- Baterija

Izvan rada je cijev za prskanje (h) pričvršćena na držač cijevi za prskanje (j).

Cijev za prskanje uvijek izvaditi držeći za otvorenu stranu držača cijevi za prskanje (vertikalno uz uređaj), nikada bočno!

7.1 Sastavljanje

Ugradnja crijeva za prskanje na pumpu:

Fig. 1:

- Uklonite i bacite čep iz navojnog priključka pumpe. Pričvrstite crijevo za prskanje na navojni priključak crpke pomoću spojne matice.

Montaža cijevi za prskanje (h):

Fig. 2:

- Maticu (p) postavite uspravno i bez alata rukom čvrsto navrnite cijev za prskanje uz pomoć O (16x3 mm) na ručni ventil (g).
- Nastavak za mlaznicu (i) bez alata rukom čvrsto uvrnite na cijev za prskanje.

Montaža pojasa za nošenje

Fig. 3:

- Gornju omču pojasa za nošenje (k) ovisno o visini tijela odozgo udjenite u jednu od tri rebra za pričvršćivanje, tako da se oba stezna klizača (s) nalaze vani.
- Omču od dolje osigurajte iglicom za pričvršćivanje (m).

Fig. 4:

- Krajeve pojasa za nošenje udjenite kroz predviđene proreze na stopici (e).

- Pojas vucite uspravno.

7.2 Namještanje duljine pojasa za nošenje

Fig. 5:

Zahvaljujući povlačenju na dolje oba kraja pojasa pojasevi za nošenje se ispravljaju.

Fig. 6:

Zahvaljujući podizanju obadvije klizne stezaljke pojasevi za nošenje se ponovo olabave.

7.3 Sito za ulijevanje, sito propisani

Fig. 7:

U nastavku za ulijevanje (c) tanka za sredstvo za prskanje integrirano je sito za ulijevanje (r).

Fig. 8:

U spremniku za sredstva za prskanje na usisnom crijevu za pumpu natakuto je usisno sito.

Sito za ulijevanje i usisno sito propisani su prilikom korištenja uređaja.

7.4 Punjenje baterije

Prije vađenja baterije iz uređaja prekidač za uključivanje i isključivanje postavite na „0“!

Fig. 9

Za vađenje baterije iz uređaja skupa pritisnite obadvije poluge za uglavljivanje(n) radi deblokiranja, te bateriju izvucite na gore.

Prije prvog puštanja u rad tlačne prskalice morate napuniti bateriju.

Vrijeme punjenja: otprilike 2 h

Punjač postavite na stabilnu podlogu, te priključite na adekvatnu strujnu mrežu.

Prije umetanja baterije uvjerite se da su kontakti baterije i punjača čisti, suhi i da na njima nema stranih tijela.

Fig. 10

Bateriju u pravilnom položaju (sukladno slici) utaknite u punjač.

Tijekom postupka punjenja na punjaču svijetli svjetleća dioda u crvenoj boji. Ukoliko je baterija u potpunosti napunjena, svjetleća dioda na punjaču svijetli u zelenoj boji. Ako crveni LED treperi, baterija je neispravna i ne može se više koristiti.

Nakon punjenja bateriju na gore izvadite iz punjača, te punjač isključite sa strujne mreže.

Fig.11

Bateriju utaknite u pravilan položaj (sukladno ilustraciji) odozgo u uređaj tako da e čujno uglavi. Kontrolirajte da li je baterija fiksirana.

7.5 Testiranje

Prije prve primjene uz pomoć testiranja izvršite kontrolu uređaja sukladno pogl. 10.2.

8 Stavljanje sredstva za prskanje i punjenje tanka za prskanje

Prema propisima proizvođača sredstva za prskanje stavite sredstvo za prskanje.

Sredstvo stavljate samo na otvorenom, nikada u prostorijama za stanovanje, stajama ili skladišnim prostorima za ishranu ljudi i životinja.

Za punjenje spremnika za sredstva za prskanje uvijek skinite bateriju iz uređaja, te zatvorite zaštitnu kapicu za pretnac baterije.

Prilikom punjenja tanka za sredstvo za prskanje konstantno se mora upotrijebiti u nastavku za ulijevanje (c) integrirano sito za ulijevanje (r).

Tank napunite maksimalno do najvišeg markera na strani tanka za sredstvo za prskanje.

Morate isključiti mogućnost prelijevanja tanka za sredstvo za prskanje, zagađivanja javnih voda, kanala za kišnicu i otpadnu vodu.

Odmah obrišite proliveno sredstvo za prskanje.

Kada zavrtite poklopac spremnika, uvijek ga postavite ravno, nemojte pogrešno procijeniti.

9 Primjena uređaja

- Uređaj nemojte primjenjivati kada puše vjetar ili pada kiša.
- Prije početka rada provjerite smjer vjetrova i neka rukovatelj za prskanje izabere smjer niz vjetar.
- Nemojte prskati u smjeru lica, životinja, otvorenih vrata i prozora, automobil ili slično, jer bi sredstvo za prskanje moglo napraviti štete.
- Pazite na to da što se treba samo poškropiti, a što doista prskati. Prilikom prskanja morate da pazite na ravnomjernu raspodjelu i homogeno gomilanje sredstva za prskanje na površinama koje se trebaju tretirati.

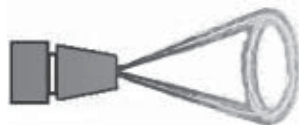
Namještanje mlaznice (sl. 12):

a) mlaznica zatvorena
→ visoki mlaz o obliku konusa

Ispusna količina na 2,5 bar: 0,6 l/min

b) mlaznica otvorena (od ½ okreta 180° do maks. 1 okret, 360°)
→ uzan, jak mlaz

Ispusna količina na 2,5 bar: 1,6 l/min



Prskanje

Dok je ručni ventil zatvoren (g) (ručni ventil nije aktiviran) pomoću prekidača za uključivanje i isključivanje (f) uključite pumpu.

Cijev za prskanje rukom držite za ručni ventil.

Fig. 13:

Za prskanje aktivirajte ručni ventil.

Otpuštanjem ručnog ventila prekida se proces prskanja.

Za prskanje ispod lista cijev za prskanje se na ručnom ventilu može okrenuti – nakon otpuštanja matice.

Ukoliko se sredstvo za prskanje ne izbacuje propisno, eventualno morate očistiti mlaznicu (pogl. 10.3) ili ih zamijeniti.

Ako učinak prskanja značajno popušta, završite postupak prskanja, te napunite bateriju. (pogl. 7.4)

U slučaju prekida rada, kod kojeg se uređaj mora skinuti s leđa, uvijek morate isključiti pumpu pomoću prekidača za uključivanje i isključivanje.

9.1 Preostala količina sredstva za raspršivanje

Od preostale količine manje od 200 ml u tanku za sredstvo za prskanje, sredstvo za prskanje se ne može više propisno transportirati. Po potrebi ulijte još sredstva za prskanje ili za završetak prskanja ovu preostalu količinu razblažite s 2 litra čiste vode i izbacite na tretiranu površinu.

9.2 Završetak procesa prskanja

Ako je rad završen, pomoću prekidača za uključivanje i isključivanje isključite pumpu. Kako biste ispustili tlak iz uređaja, dok je pumpa isključena cijev za prskanje držite u tanku sredstva za prskanje ili u nekoj adekvatnoj prihvatnoj posudi za sredstvo za prskanje, te ručni ventil aktivirajte sve do trenutka kada tekućina više ne izlazi. Izvadite bateriju, te ju odložite na sigurno mjesto. Uređaj ispraznite i očistite sukladno pogl. 10.3, temeljito očistite lice i ruke, odložite radnu odjeću te je redovito perite.

10 Održavanje, čišćenje i čuvanje

10.1 Plan održavanja

Prije početka rada:

- Kontrolirajte, je li je stanje cjelokupnog uređaja sigurno za pogon:
 - Vizualna kontrola uređaja
 - Kontrolirajte hermetičnost svih dijelova uređaja (na maksimalno dozvoljenom tlaku dok je ručni ventil otvoren i zatvoren)
 - Kontrolirajte funkcionalnost svih funkcijskih dijelova (prekidač za uključivanje i isključivanje, ručni ventil)
 - Kontrolirajte crijevne vodove i njihove navojne spojeve.
 - Vizualna kontrola sita za ulijevanje

Nakon kraja rada, prilikom zamjene sredstva za prskanje, po potrebi:

- Očistite tank za sredstvo za prskanje pogl. 10.3
- Očistite mlaznice pogl. 10.3
- Očistite sito za ulijevanje pogl. 10.3

10.2 Testiranje

Na početku sezone prskanja i na mjesečnom nivou pomoću testiranja čistom vodom morate kontrolirati:

- Hermetičnost svih dijelova uređaja u režimu rada pumpe, ako je ručni ventil otvoren i zatvoren
- Ispravnost funkcije ručnog ventila; ako je ručni ventil zatvoren (ručni ventil nije aktiviran), ne smije izlaziti sredstvo za prskanje.
- preciznost doziranja i raspodjele

U slučaju nepravilnosti, oštećenja, propusnosti ili ograničene funkcionalnosti nemojte koristiti uređaj, nego ga smjesta kontrolirajte u specijaliziranom servisu.

10.3 Pražnjenje tanka za sredstvo za prskanje i čišćenje dijelova kroz koje prolazi sredstvo za prskanje

Isključite pumpu, ispustite tlak iz uređaja, izvadite bateriju i uskladištite na sigurno mjesto.

Spremnik sredstva za prskanje, sve dijelove kroz koje prolazi sredstvo za raspršivanje i sito za ulijevanje svakoga dana nakon uporabe ispraznite i dobro isperite listom vodom.

Osobitu pažnju obratite na potrošne dijelove kao što su mlaznice i brtve.

Obratite pažnju na napomene za čišćenje sredstva za prskanje u originalnoj uputi za uporabu.

Nemojte koristiti agresivna sredstva za čišćenje, koja sadrže kiseline i rastvarače (primjerice benzin).

Posle čišćenja tank za sredstvo za prskanje ostavite otvoren kako bi se osušio.

Čišćenje mlaznice za prskanje i sita za ulijevanje:

Fig. 14:

- Nastavak za mlaznicu isperite čistom vodom.
- Odvrtanjem rastavite nastavak za mlaznicu.
- Čistom vodom i mekom četkom očistite brtve i sito za ulijevanje.
Mlaznicu za prskanje nemojte ispuhivati ustima!
Mlaznice nemojte čistiti tvrdim predmetima!
- Ponovo zavrtnjem spojite pojedinačne dijelove nastavka za mlaznicu (Fig. 2).

10.4 Gašenje i spremanje

Isključite pumpu, ispustite tlak iz uređaja, izvadite bateriju i uskladištite na sigurno mjesto.

Sukladno pogl. 10.3 uređaj ispraznite i očistite.

Uređaj čuvajte zaštićen od sunčeva zračenja na suhom, sigurnom mjestu bez opasnosti od mraza, na temperaturi do maks. 35 °C.

Isključite mogućnost nestručnog korištenja – osobito od djece.

11 Tipska pločica

Fig. 15 (Ilustracija ovisi o modelu):

c: Oznaka tipa

d: Serijski broj

e: Mjesec proizvodnje / godina proizvodnje

12 Tehnički podaci

Model			411	441
Spremnik sredstva za prskanje	Volumen Total Vol.	l	otprilike 13	17,8
	Maks. količina za punjenje	l	10,0	16,0
Preostala količina, koju uređaj više ne prska			ml < 200	
Sustav za pumpanje			Membranska pumpa	
Radni tlak			2,5 bar	
Dozvoljena radna temperatura			°C 0–40	
Tlačno crijevo:	Dužina	mm	1.300	
Količina ispuštanja (pomoću standardne mlaznice za prskanje)			l/min 0,6 – 1,6	
Sito za ulijevanje	Veličina očice	mm	1.8	
Uisno sito (nehrđajući čelik)	Veličina očice	mm	0.35	
Težina:	Spreman za pogon, bez sredstva za raspršivanje, bez punjive baterije	kg	3,5	3,7
	Spreman za pogon, sa maks. količinom za punjenje	kg	13,6	19,8
Dimenzije (bez cijevi za prskanje, i tlačnog crijeva):	visina	mm	547	622
	Širina	mm	390	390
	Dubina	mm	245	245
Baterija (litij- jonska):	Nominalni napon	V	11,1	
	Kapaciteta	Ah	2,5	
Punjač:	Ulazni radni napon	V	100–240	
	Frekvencija radnog napona	Hz	AC 50/60	
	Izlazni nominalni napon	V	DC 12,6	
	Maks. struja punjenja	A	1,5	
	Vrsta zaštite / klasa zaštite		IP 20 / II	
Vrijeme punjenja, ako je izlazno punjenje baterije minimalno:			h otprilike 1,9	
Trajanje režima rada sa standardnom mlaznicom po ciklusu punjenja (0,6 l/min@2,5bar):			h otprilike 2,88	
Razina zvučnog tlaka ¹ L _{Peq}	prema EN ISO 3744	dB(A)	< 70	
Razina zvučnog tlaka ¹ L _{Weq}	prema EN ISO 3744	dB(A)	< 70	
Ubrzanje vibracija ¹ a _{hv,eq}	prema EN ISO 5349	m/s ²	< 2,0	

¹ Prilikom utvrđivanja g. n. vrijednosti za ubrzanje vibracija i za zvuk, mjerenja su izvršena u različitim statusima režima rada skladno važećoj normi.

solo[®]

Made in Germany



SOLO Kleinmotoren GmbH

Industriestraße 9 D-71069 Sindelfingen
Postfach / PO Box 60 01 52 D-71050 Sindelfingen
DEUTSCHLAND / GERMANY
Tel.: +49 (0)7031 301-0
info@solo-germany.com <http://solo.global/>