

**Originalbetriebsanleitung**

**Original instructions**

**Notice originale**

**Manual original**

**Istruzioni originali**

**Oorspronkelijke  
gebruiksaanwijzing**

**Originální návod k  
obsluze**

**Originalna navodila za  
uporabo**

**Original bruksanvisning**

**Originalna uputa za  
uporabu**

**Az eredeti üzemeltetési  
útmutató fordítása**

**Перевод руководства  
по эксплуатации**

**Tłumaczenie oryginalnej  
instrukcji eksploatacji**

**Originalbruksanvisning**

**Schaumsprüher**

**Foam sprayer**

**Pulvérisateur de  
mousse**

**Pulverizador de  
espuma**

**Formaschiuma**

**Schuimsproeier**

**Pěnový postřikovač**

**Razpršilec za peno**

**Skumsprøyte**

**Prskalica za pjenu**

**Habpermetező**

**Распылитель пены**

**Pianownica**

**Skumspruta**

de

en

fr

es

it

nl

cs

sl

no

hr

hu

ru

pl

sv



Fig. 1



Fig. 2

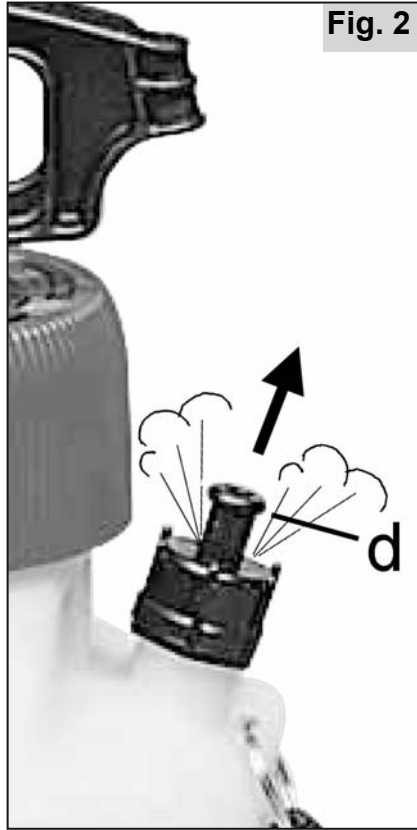


Fig. 3

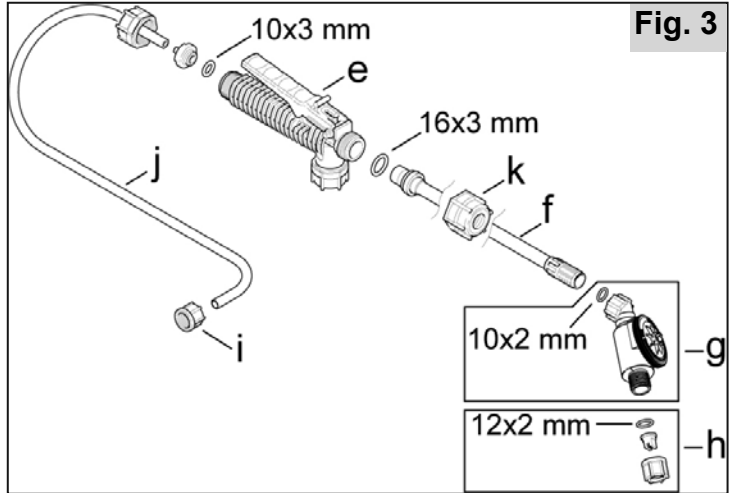


Fig. 4

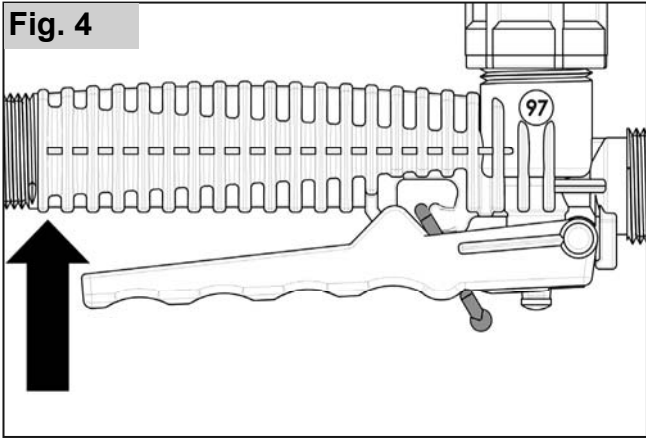
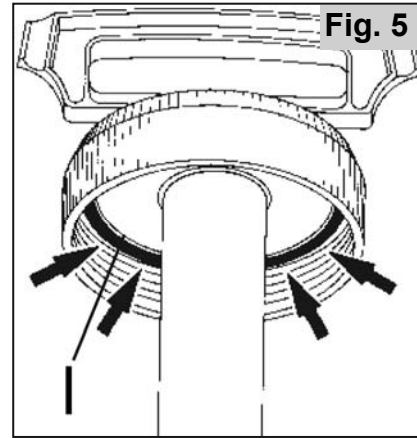
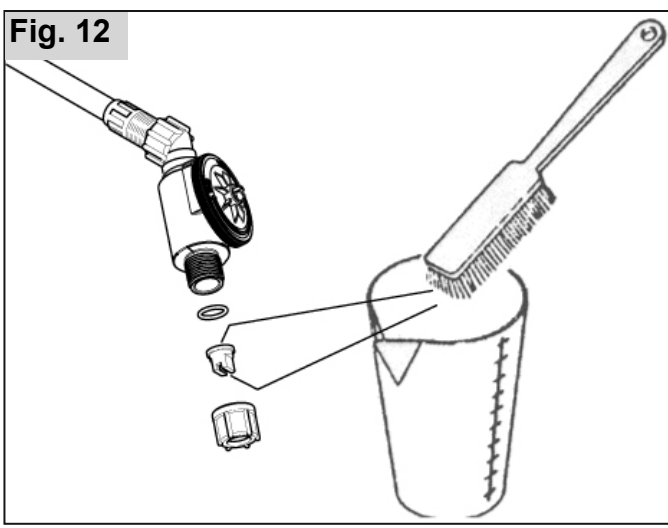
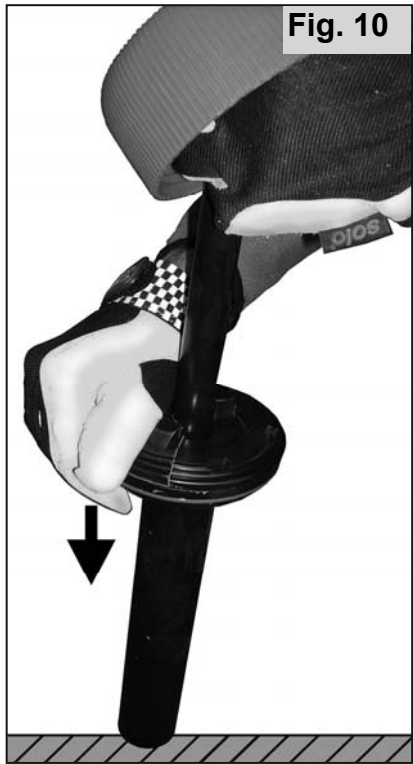
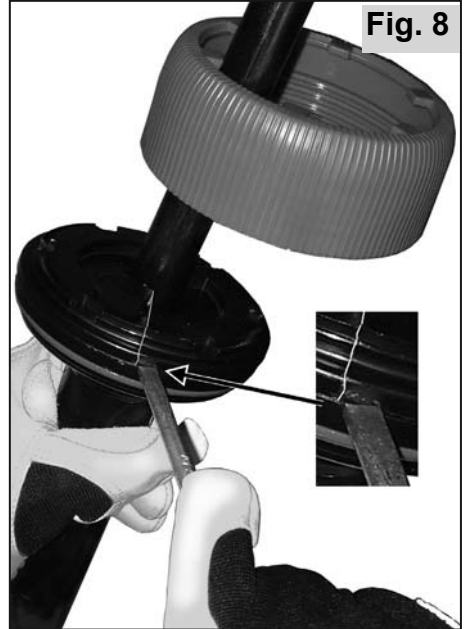
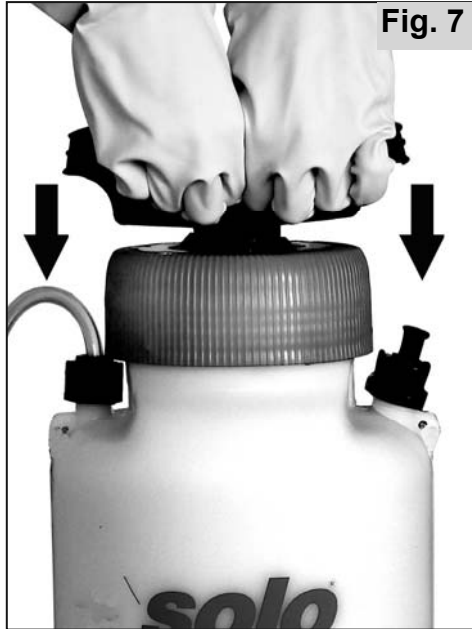


Fig. 5





## Originalna uputa za uporabu

Sva prava na izmjene obima isporuke u obliku, tehnici i opremi pridržana. Iz podataka i slika ove originalne upute za uporabu ne mogu se izvesti nikakva prava na zahtjev.

Ambalažu i uređaj nakon isteka pogonske sposobnosti propisno uklonite na otpad sukladno lokalnim odredbama.

Informacije o materijalnim sastojcima (VO (EC) br. 1907/2006 "REACH") možete pronaći na našoj početnoj stranici pod:

<https://shop.solo.global/Service/Support/Support/>

## 1 EZ izjava o sukladnosti

tvrtka SOLO Kleinmotoren GmbH, Industriestraße 9, 71069 Sindelfingen, Njemačka izjavljuje da **prskalica za pjenu tip 333 FA** od datuma proizvodnje 01/2022 i dalje - odgovora relevantnim odredbama Direktive 2006/42/EZ Europskog sabora i vijeća od 17. svibnja 2006. godine o strojevima.



Sindelfingen, 01.01.2022. godine  
Andreas Emmerich, SOLO Kleinmotoren GmbH,  
Industriestraße 9, D-71069 Sindelfingen (upravitelj  
i lice ovlašteno za dokumentaciju)

## 2 Potrošni dijelovi

Potrošni dijelovi u nastavku ne podliježu jamstvu proizvođača:

- \* svi gumeni dijelovi koji dolaze u dodir sa sredstvom koje se prska, \* mlaznice, \* pjenasti filcevi, \* brtve

## 3 Jamstvo

Molimo, obratite pažnju da su u nekim zemljama važeći specifični uvjeti jamstva. U slučaju sumnje pitajte svog prodavatelja.

Za slijedeće uzroke štete ne preuzimamo nikakvo jamstvo:

- Nepoštivanje originalne upute za uporabu.
- Zanimarivanje neophodnih radova na održavanju i čišćenju.
- Istrošenost uslijed normalnog korištenja
- Upotrebu nedozvoljenih radnih alata.
- Nasilnu primjenu, nestručno postupanje, zlouporabu ili nesretan slučaj.
- Intervencije nestručnih lica ili nestručne pokušaje popravka.
- Samovoljne izmjene na uređaju.
- Upotreba neprikladnih rezervnih dijelova odnosno neoriginalnih dijelova.
- Upotrebu nedozvoljenih sredstava za prskanje.
- Štete, koje ukazuju na uvjete primjene iz posla iznajmljivanja.

Sve radove u jamstvenom roku moraju izvoditi naši autorizirani specijalizirani trgovci. Radovi na čišćenju, njezi i namještanju se ne priznaju kao radovi u okviru jamstva.

## 4 Simboli



Temeljito pročitajte originalnu uputu za uporabu.



OPASNOST! U slučaju nepoštivanja originalne upute za uporabu može doći do ozljeda opasnih po život.



Nosite propisnu zaštitnu odjeću.



Nosite zaštitne rukavice.



Nosite zaštitu za lice (primjerice zaštitne naočale).



Nosite zaštitnu masku.



Najmanji razmak do drugih lica: 15 m

## 5 Sigurnosni propisi

### 5.1 Upotreba sukladno odredbama / područja primjene

Prskalica za pjenu smije se koristiti isključivo za izbacivanje u nastavku opisanih sredstava za čišćenje i dezinfekciju, koja su namijenjena za pjenušanje.

Striktno slijedite podatke o sredstvu za prskanje.

Prskalica za pjenu serije modela A

- tip **333 FA** (FKM brtve) namijenjena je za izbacivanje kiselih do pH neutralnih sredstava za prskanje u **opsegu pH vrijednosti od 1 – 7:**

Nedozvoljene primjene:

Za sve gore navedene svrhe, kao na primjer

- raspršivanje lakova,
- izbacivanje
  - \* zapaljivih tekućina,
  - \* ljepljivih sredstava, koja formiraju ostatke,
  - \* tenzida
  - \* tekućina s temperaturom iznad 40 C
  - \* sredstava koja nisu predviđena za izbacivanje preko prskalice za pjenu

i za

- skladištenje tekućina  
prskalica za pjenu se **ne smije** koristiti!

## 5.2 Opće napomene za sigurnost

Prije prve uporabe pročitajte originalnu uputu za uporabu te je čuvajte na sigurnom mjestu.

Nepoštivanje podataka ove originalne upute za uporabu može biti opasno po život; korisnik odgovara za sve na taj način prouzročene štete i štetne posljedice.

Originalna uputa za uporabu stalno mora biti raspoloživa na mjestu primjene uređaja.

Mora ju pročitati svako lice, kojem je naložen rad s i na uređaju (također za održavanje, njegu i popravak).

- Dopustite da Vam SOLO specijalizirani trgovac pokaže i objasni kako da sigurno postupate s uređajem.
- Lica ispod 18 godina smiju raditi s ovim uređajem samo uz nadzor.
- Lica i životinje udaljite od radnog područja. Nikada ne prskajte u smjeru lica, životinja i predmeta, koji mogu biti oštećeni.
- Ovaj uređaj se smije dalje predati samo licima, koja su upoznata s ovim tipom, rukovanjem njime i originalnom uputom za uporabu.
- Ako Vi radite s ovim uređajem, trebalo bi da budete u dobrom stanju, smireni i zdravi.
- Pod utjecajem alkohola, droga ili lijekova nemojte koristiti ovaj uređaj.
- Ne vršite nikakve izmjene na postojećim sigurnosnim mehanizmima i dijelovima za rukovanje.
- Uređaj koristite samo ako je u stanju sigurnom za pogon. Proje svakog korištenja izvršite kontrolu na njemu sukladno pogl. 6.2.
- Bez odgode zamijenite oštećene dijelove. Za to koristite samo SOLO originalne rezervne dijelove.
- Morate koristiti isključivo pribor i montažne dijelove, koji su odobreni za ovaj uređaj.
- Radi skladištenja uređaj ispraznite i očistite sukladno podacima u pogl. 9.2. Isključite mogućnost neovlaštenog pristupa.

## 5.3 Sigurno postupanje sa sredstvima za prskanje





- Zahvaljujući prikladnim načinima postupanja i spremnicima za prihvaćanje osigurajte, da se sredstvom za prskanje i čišćenje prilikom miješanja, ulijevanja, primjene, pražnjenja, čišćenja, održavanja i transporta ne manifestira kontaminacija okolice, vodovodne mreže i/ili kanalizacije.
- Sredstva za prskanje i čišćenje (također ostatke) uvijek prihvatite u prikladne spremnike i predajte na mjesta koja je komunalna uprava odredila za ovu vrstu otpada.

- U slučaju kontakta sredstava za prskanje s kožom i očima, pogođene dijelove tijela odmah operite odnosno isperite obilnom količinom vode i bez oklijevanja potražite liječnika.
- Odjeću smočeni sredstvom za prskanje odmah zamijenite.
- Ne jedite i ne pijte tijekom postupanja s sredstvima za prskanje.
- Ukoliko Vam prilikom rada pozli, ili se prekomjerno umorite, odmah završite s radom. Ukoliko to stanje potraje, bez oklijevanja potražite liječnika.
- Djeci ili licima, koja nisu upoznata s postupanjem s sredstvima za prskanje nikada ne dozvolite rad s sredstvima za prskanje.
- U tank za sredstva za prskanje nikada ne ulijevajte različita sredstva za prskanje.
- Prilikom zamjene sredstva za prskanje očistite tank za sredstvo za prskanje i sve dijelove kroz koje prolazi sredstvo za prskanje. Prije ulijevanja novog sredstva za prskanje, uređaj pustite u pogon s čistom vodom.
- Na kraju rada uređaj ispraznite i očistite sukladno pogl. 9.2, lice i šake temeljito očistite, radnu odjeću odložite i redovito operite.

## 5.4 Prilikom transporta uređaja

- Prilikom transporta uređaj u vozilima osigurajte tako što ćete ga čvrsto zakopčati.
- Morate isključiti mogućnost curenja sredstva za prskanje. Izvršite kontrolu hermetičnosti tanka za sredstvo za prskanje i svih crijeva i cijevi kroz koje ono prolazi.

## 5.5 Radna odjeća / osobna zaštitna oprema (PSA)

-  Morate nositi svrsi odgovarajuću, propisanu zaštitnu odjeću, koja sve dijelove tijela štiti od kontakta sa sredstvom za prskanje.
- Nosite jake cipele s profiliranim đonom.
-  • Nosite zaštitne rukavice s površinom otpornom na klizanje.
-  • Koristite zaštitu za lice (primjerice zaštitne naočale).
-  • Prilikom korištenja opasnih sredstava za prskanje koristite zaštitnu masku.

## 5.6 Prije i prilikom rada

- Prije svakog početka rada provjeriti sigurnost pogona na kompletnom uređaju sukladno pogl. 6.2.
- Uređajem smije rukovati samo jedno lice. U krugu od 15 m ne smije boraviti nijedno drugo lice.

## 5.7 Prilikom održavanja, popravka i čuvanja

Sami izvodite samo radove na održavanju i popravku, koji su opisani u ovoj originalnoj uputi za uporabu. Sve druge radove mora izvesti ovlašteni specijalizirani servis.

- Uređaj nemojte održavati, popravljati ili čuvati u blizini otvorene vatre.
- Prije svih radova na popravku i održavanju iz uređaja se mora ispustiti tlak aktiviranjem sigurnosnog ventila (**d**) (Fig. 2). Prilikom aktiviranja sigurnosnog ventila uređaj uvijek mora stajati okomito. Pozor: Ne približavajte lice!
- Tlačno crijevo, ručni ventil, cijev za prskanje i nastavak z mlaznicu smijete odvrnuti samo kada je tlak ispušten.

## 6 Priprema za rad

Fig. 1

- a Tank za sredstvo za prskanje
- b Prirubničko kućište
- c Drška crpke
- d Sigurnosni ventil
- e Ručni ventil
- f Cijev za prskanje
- g Jedinica za promjenu pjene
- h Nastavak za mlaznicu

### 6.1 Sastavljanje

Fig. 2:

- Pričvrstite jedinicu za podešavanje pjene (**g**) s montiranim priključkom mlaznice (**h**) ručno pričvrstite na cijev za raspršivanje. Nemojte koristiti nikakve alate!
- Holender maticu (**k**) postavite ravno te bez uporabe alata čvrsto rukom navrnite cijev za prskanje (**f**) pomoću O prstena (16x3 mm) na ručni ventil (**e**).

Fig. 1:

Izvan rada se cijev za prskanje pričvršćuje na kopču za držanje na drški crpke (**c**). Jedinica za podešavanje pjene (**g**) mora biti usmjerena prema gore.

### 6.2 Kontroliranje je li stanje sigurno za rad

Prije primjene prskalice za pjenu izvršite vizualnu kontrolu. Na spremniku (**a**), ručici pumpe (**c**), jedinici za podešavanje pjene (**g**) i priključku mlaznice (**h**) ne smije biti vidljiva pukotina.

Prilikom prvog puštanja u pogon te prilikom ponovnog puštanja u pogon nakon dužeg mirovanja najprije se moraju provesti slijedeće kontrole sa svježom vodom. Tijekom primjene prskalice za pjenu temeljito se mora kontrolirati

besprijeckorna funkcija u pogonu.

- hermetičnost svih dijelova uređaja (na maksimalno dozvoljenom tlaku dok je ručni ventil otvoren i zatvoren)
- funkcionalnost svih funkcijskih dijelova (ručni ventil, crpka, sigurnosni ventil)

Zato preko crpke snizite tlak. Aktiviranjem sigurnosnog ventila (Fig. 2) mora jasno čujno ponovo izaći tlak.

Prilikom aktiviranja sigurnosnog ventila uređaj uvijek mora stajati okomito.

Pozor: Ne približavajte lice!

Tijekom primjene kontrolirajte funkciju ručnog ventila. Prilikom otpuštanja ručnog ventila morate prekinuti proces prskanja.

U slučaju nepravilnosti, oštećenja, propusnosti ili ograničene funkcionalnosti nemojte koristiti uređaj, nego ga smjesta kontrolirajte u specijaliziranom servisu.

## 7 Stavljanje sredstva za prskanje i punjenje tanka za prskanje

Prema propisima proizvođača sredstva za raspršivanje stavite sredstvo za raspršivanje.

Sredstvo stavljate samo na otvorenom, nikada u prostorijama za stanovanje, stajama ili skladišnim prostorima za ishranu ljudi i životinja.

Prije otvaranja spremnika za sredstvo za prskanje iz uređaja ispustite tlak povlačenjem sigurnosnog ventila (**d**) (Fig. 2)! Prilikom povlačenja sigurnosnog ventila uređaj uvijek mora stajati okomito.

Pozor: Ne približavajte lice!

Da biste ulili tekućinu za prskanje crpka mora biti odvrnuta.

Za to dršku crpke (**c**) gurnite na dolje te je okrećite u lijevo (suprotno od okretanja kazaljke na satu). Crpku odvrnite u smjeru suprotnom od okretanja kazaljke na satu. Nemojte upotrijebiti alat!

Napunite spremnik dalje od oznake "max. 4 l" na strani spremnika za prskanje.

Morate isključiti mogućnost prelijevanja tanka za sredstvo za raspršivanje, zagađivanja javnih voda, kanala za kišnicu i otpadnu vodu.

Odmah obrišite proliveno sredstvo za raspršivanje. Nakon punjenja crpku ponovo umetnite te čvrsto navrnite u smjeru okretanja kazaljke na satu, kako sredstvo za prskanje ne bi moglo izaći. Prilikom čvrstog zatezanja dršku crpke (**c**) uglavite u smjeru okretanja kazaljke na satu.

## 8 Primjena prskalice pod pritiskom

### 8.1 Prskanje

Za pumpanje otpustite dršku (c) odgovarajućim okretanjem iz žlijeba.

Pumpajte dok ne bude postignut radni tlak u spremniku za sredstvo za prskanje. Nadtlak se samostalno ispušta preko sigurnosnog ventila (d). Cijev za prskanje rukom držite za ručni ventil.

Fig. 4:

Za prskanje aktivirajte ručni ventil.

Otpuštanjem ručnog ventila prekida se proces prskanja.

Tlačna prskalica se također može nositi za dršku crpke (c), ako je ona gurnuta sasvim na dolje i ako je uglavljena na desno.

### 8.2 Namještanje konzistencije pjene

Čvrsta (suha) pjena bolje hvata te stoga može duže djelovati, tečna pjena nasuprot tome ima veću koncentraciju sredstva za prskanje na površinu koju treba tretirati.

Ovisno o slučaju primjene preko jedinice za promjenu pjene (g) može se unaprijed namjestiti konzistencija pjene koju treba izbaciti.

- Okretanjem kotača za namještanje u smjeru okretanja kazaljke na satu (u smjeru „dry“) rezultat je čvršća pjena.
- Okretanjem kotača za namještanje suprotno od okretanja kazaljke na satu (u smjeru „wet“) rezultat je tečnija pjena.

Ovisno o sredstvu za prskanje, tlaku prskanja te montiranoj mlaznici za prskanje rezultat je različit opseg na kotaču za namještanje za stupnjeve konzistencije pjene koji se smisljeno mogu koristiti.

### 8.3 Preostala količina sredstva za prskanje/završetak procesa prskanja

Od preostale količine manje od 200 ml u tanku za sredstvo za prskanje, sredstvo za prskanje se ne može više propisno transportirati.

Ako hoćete doliti neko drugo sredstvo za prskanje te prskanje hoćete završiti, sakupite te preostalu količinu sukladno važećim zakonima i propisima uklonite na otpad. Obratite pozornost na podatke proizvođača sredstva za prskanje.

Na kraju rada uređaj ispraznite i očistite sukladno pogl. 9.2, lice i šake temeljito očistite, radnu odjeću odložite i redovito operite.

## 9 Održavanje, čišćenje i čuvanje

### 9.1 Namašćivanje brtvi

#### Namašćivanje brtve poklopca

Fig. 5:

Kako biste zabrtvili tank za sredstvo za prskanje, brtva zaklopca (l) uvijek mora biti dobro namaštena silikonskom masti.

#### Namašćivanje brtvenog prstena klipa crpke

U slučaju teškog rada crpke brtveni prsten (Fig. 9, poz. m)

na klipu crpke mora se namastiti silikonskom mašću ili eventualno se mora zamijeniti.

#### Demontaža crpke i mašćenje brtvenog prstena:

Fig. 6: Prazan uređaj bez tlaka sigurno postavite na ravno tlo. Ukoliko je crpka sasvim zavrnut na tank za sredstvo za prskanje, onda olabavite točno 1-2 okreta.

Fig. 7: Držak crpke s obadvije ruke jako pritiskajte na dolje sve dok se crpka ne otpusti s čujnim klikom iz plavog prirubničkog kućišta. Plavo prirubničko kućište odvrnite s uređaja te crpku izvadite iz tanka za sredstvo za prskanje.

Fig. 8: Pomoću odvijača vijaka odignite oba prirubnička polukruga od cilindra crpke. Sada se klip crpke može izvući iz cilindra crpke.

Fig. 9: Sada se brtveni prsten (m) može namastiti silikonskom mašću ili u slučaju oštećenja zamijeniti novim.

#### Sastavljanje:

Fig. 10: Plavo prirubničko kućište pozicionirajte u pravilan položaj na klip crpke.

Klip crpke gurnite u cilindar crpke.

Obadva crna prirubnička polukruga čvrsto pritiskajte na cilindar crpke dok se ne uglave s čujnim klikom.

Fig. 11: Cilindar crpke postavite na tlo na sigurno mjesto. Plavo prirubničko kućište precizno postavite i s obadvije ruke jako pritiskajte na cilindar crpke dok se ne uglavi s čujnim klikom.

### 9.2 Pražnjenje tanka za sredstvo za prskanje i čišćenje dijelova kroz koje prolazi sredstvo za prskanje

Prije otvaranja spremnika za sredstvo za prskanje i demontiranja nastavka za mlaznicu iz uređaja se mora ispustiti tlak aktiviranjem sigurnosnog ventila (d) (Fig. 2)!

Tank za sredstvo za prskanje nakon uporabe svakog dana praznite. Sakupite te preostalu količinu sredstva za prskanje sukladno važećim zakonima i propisima uklonite na otpad. Obratite pozornost na podatke proizvođača sredstva za prskanje. Tank za sredstvo za prskanje te sve

dijelove koji provode sredstvo za prskanje dobro isperite čistom vodom. Prskalicu za pjenu još jednom pustite u rad s čistom vodom.

Tank za sredstvo za prskanje nakon čišćenja ostavite otvoren da se osuši.

**Fig.12:** Otprilike nakon 50 primjena mlaznicu za prskanje (**h**) očistite kako slijedi.

- Prskalicu za pjenu najprije pustite u rad s ½ litra čiste vode kako biste još jednom ispraznili ostatke sredstva za prskanje.
- Nastavak za mlaznicu (**h**) odvrnite sa jedinice za promjenu pjene (**g**).
- Komponente isperite čistom vodom.
- Mlaznicu za prskanje očistite samo čistom vodom i mekom četkom.  
Mlaznicu za prskanje nemojte da ispuhivate ustima!  
Mlaznicu ne smijete čistiti tvrdim predmetima!
- Sve komponente ponovo propisno montirajte.

### 9.3 Gašenje i spremanje

Sukladno pogl. 9.2 uređaj ispraznite i očistite. Uređaj čuvajte zaštićen od sunčeva zračenja na suhom, sigurnom mjestu bez opasnosti od mraza, na temperaturi do maks. 35 °C.

U blizini ne smiju biti otvorena vatrišta ili slično. Isključite mogućnost nestručnog korištenja – osobito od djece.

## 10 Tehnički podaci

Model			333 FA
Spremnik sredstva za prskanje	Volumen Total Vol.	l	otprilike 7,5
	Maks. količina za punjenje	l	4,00
Preostala količina, koju uređaj više ne prska		ml	< 2000
Maksimalno dozvoljen radni tlak		bar	3.0
Dozvoljena radna temperatura		°C	0–40
Materijal spremnika			Polietilen
Materijal brtve namijenjen za sredstvo za prskanje u opsegu pH vrijednosti			FKM 1 - 7
Standardna mlaznica za prskanje			Mlaznica s ravnim mlazom 06-F110, siva
Težina:	Spreman za pogon, bez sredstva za prskanje	kg	2,19
	Spreman za pogon, sa maks. količinom za punjenje	kg	6,1
Dimenzije (bez cijevi za prskanje i tlačno crijevo):	visina	mm	422
	Širina	mm	212
	Dubina	mm	212



# **solo**<sup>®</sup>

Made in Germany



**SOLO Kleinmotoren GmbH**

Industriestraße 9

D-71069 Sindelfingen

Postfach / PO Box 60 01 52

D-71050 Sindelfingen

DEUTSCHLAND / GERMANY

Tel.: +49 (0)7031 301-0

Fax: +49 (0)7031 301-202

info@solo-germany.com

<http://solo.global/>