

425 Comfort / 435 Comfort / 475 Comfort // 425 Pro / 475 Pro

Originalbetriebsanleitung,
vor der Benutzung gründlich lesen!

Original instructions,
read carefully before use!

Notice originale,
lire attentivement avant utilisation!

Manual original
¡lea cuidadosamente antes de usar!

Istruzioni originali,
leggere attentamente prima dell'uso!

Oorspronkelijke gebruiksaanwijzing,
voor gebruik aandachtig lezen!

Originální návod k obsluze,
před použitím si pozorně přečtěte!

Originalna navodila za uporabo,
pred uporabo natančno preberite!

Original bruksanvisning,
les nøye før bruk!

Originalna uputa za uporabu,
pažljivo pročitajte prije upotrebe!

Az eredeti üzemeltetési útmutató fordítása,
használat előtt figyelmesen olvassa el!

Перевод руководства по эксплуатации, внимательно прочитайте перед использованием!

Tłumaczenie oryginalnej instrukcji eksploatacji,
przeczytaj uważnie przed użyciem!

Originalbruksanvisning,
läs noga innan användning!

Rückenspritze

Backpack sprayer

Pulvérisateur à dos

Pulverizador de mochila

Spruzzatore a zaino

Rugspuit

Zádový postřikovač

Nahrbtnje škropilnice

Ryggsprøyten

Leđna prskalica

Permetező

Ранцевый опрыскиватель

Opryskiwacz plecakowy

Ryggsprutan

de

en

fr

es

it

nl

cs

sl

no

hr

hu

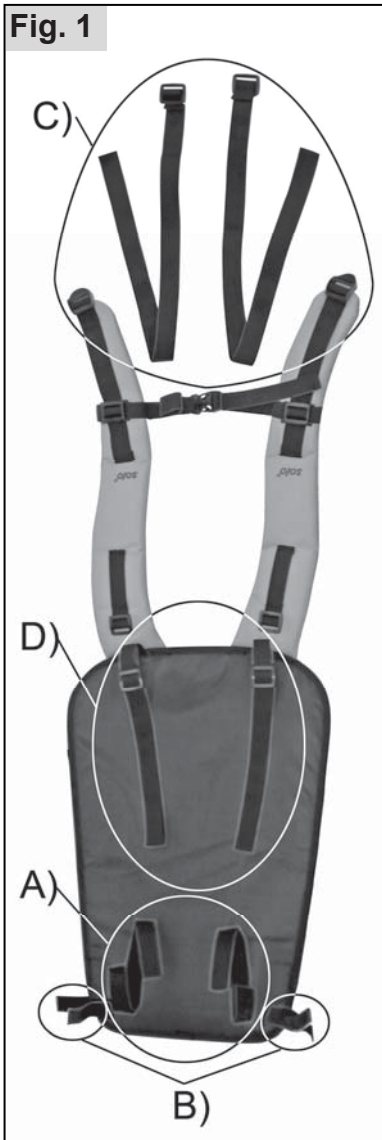
ru

pl

sv

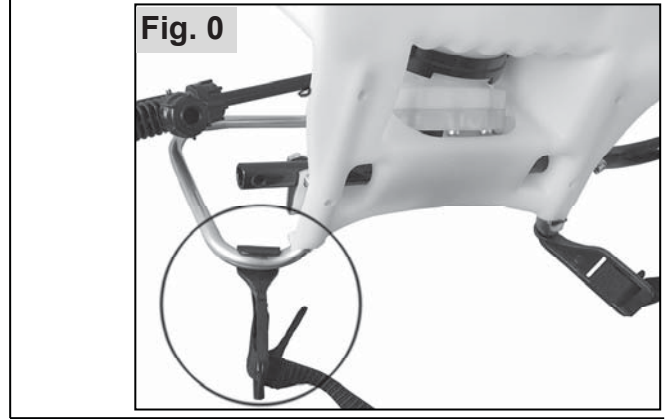
Mod. 425 Pro, 475 Pro

Fig. 1



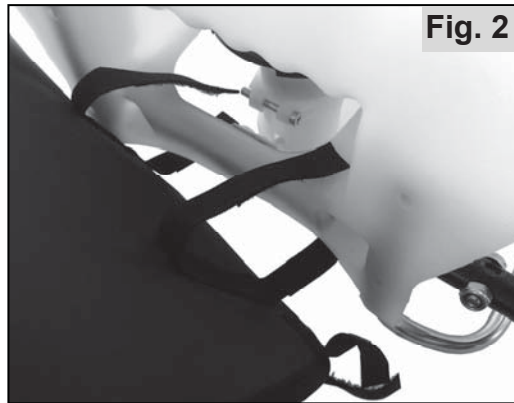
Mod. 425 Comfort, 435 Comfort, 475 Comfort

Fig. 0



A)

Fig. 2



B)

Fig. 4

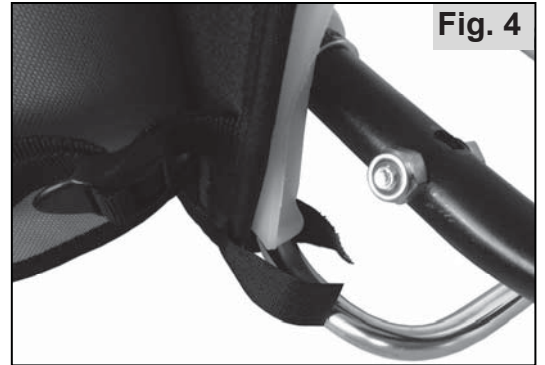


Fig. 3



Fig. 5



C)

Fig. 6



Fig. 8

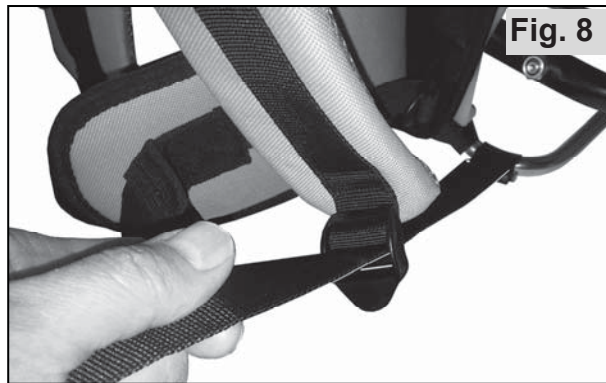


Fig. 7



Fig. 9

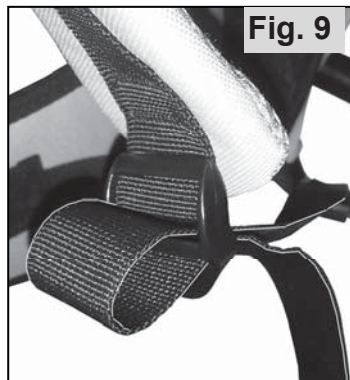
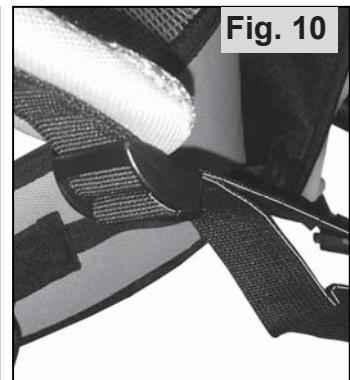


Fig. 10



D)

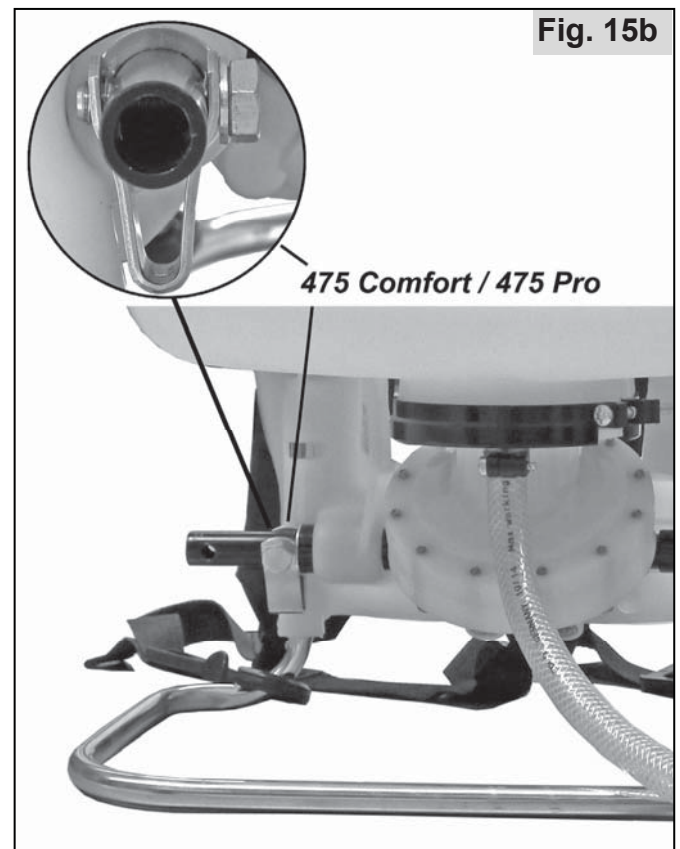
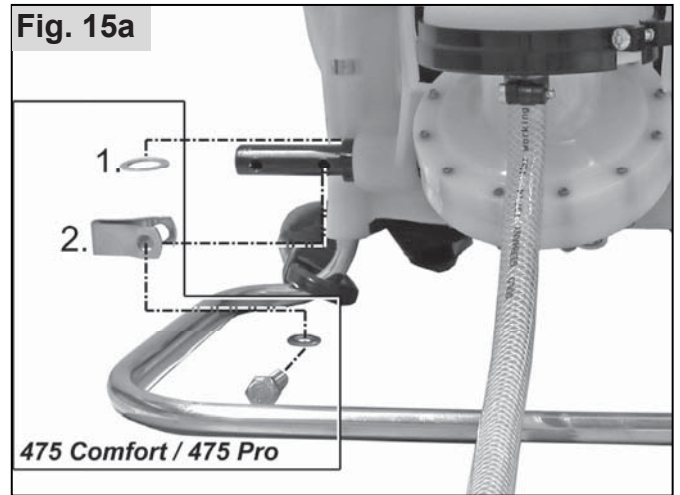
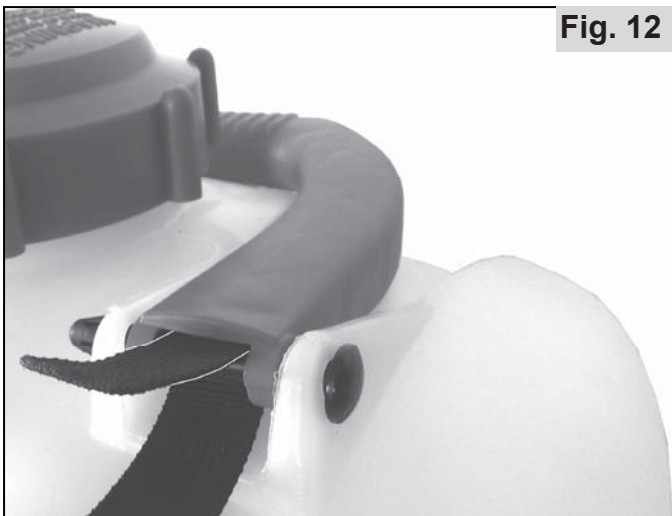
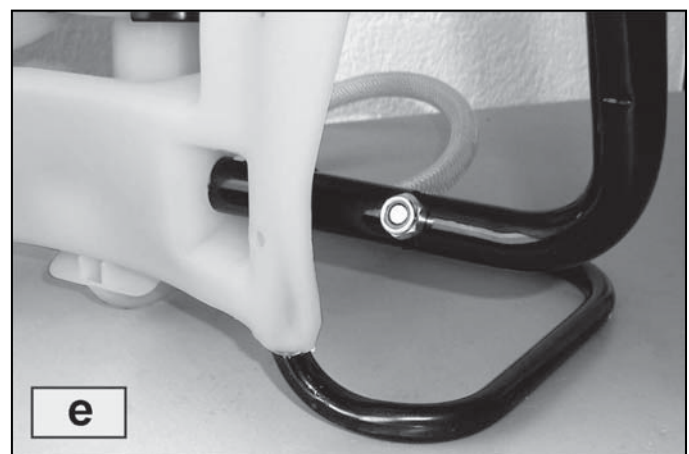
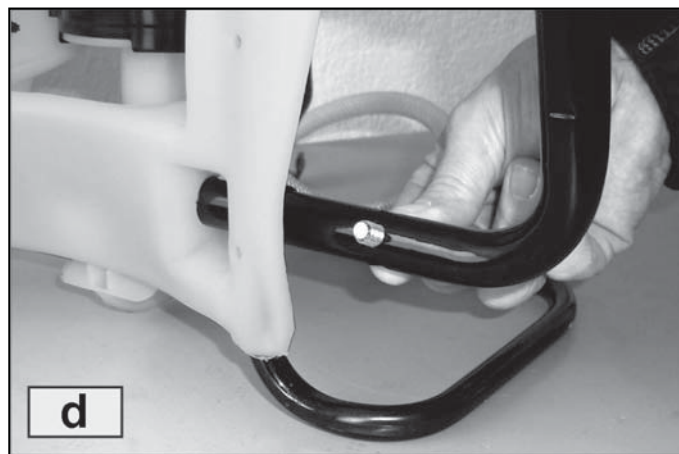
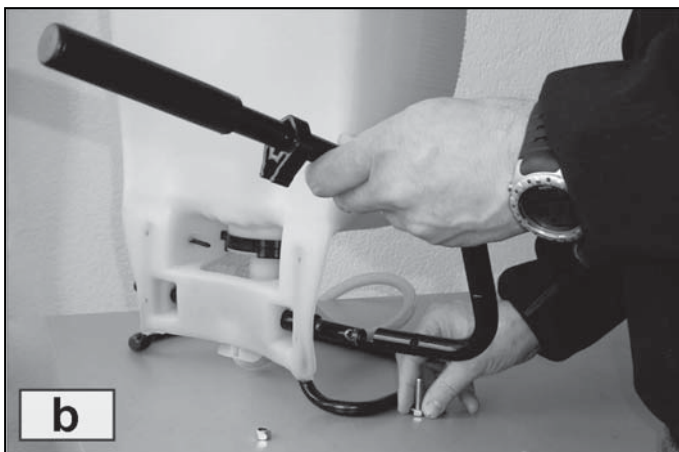
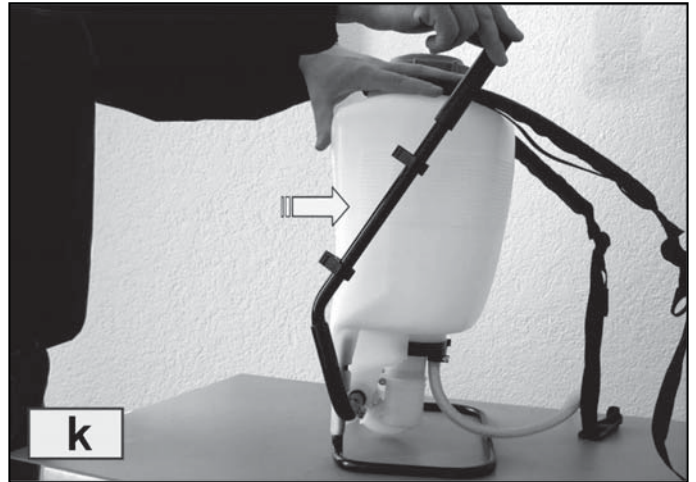
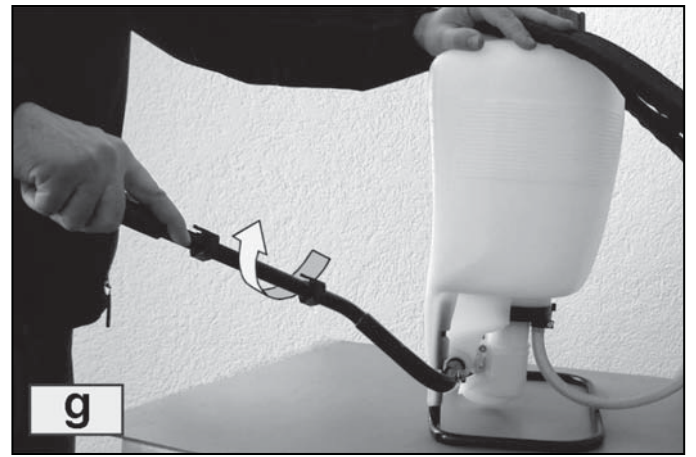


Fig. 16 a - k





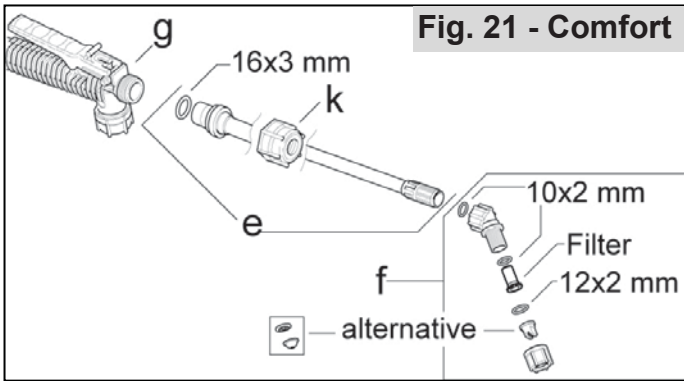


Fig. 21 - Comfort

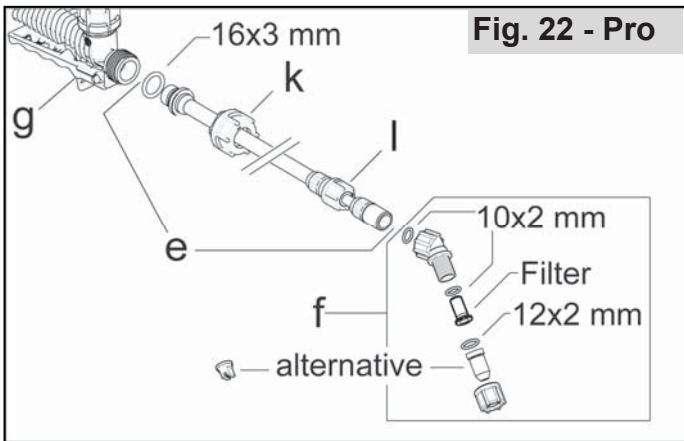


Fig. 22 - Pro

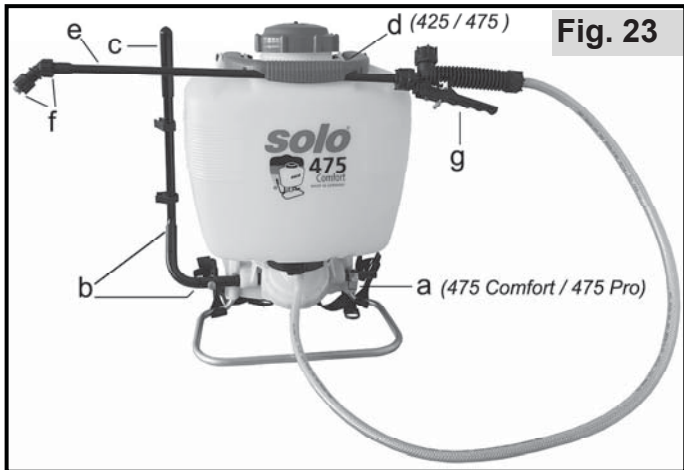


Fig. 23



Fig. 24



Fig. 25

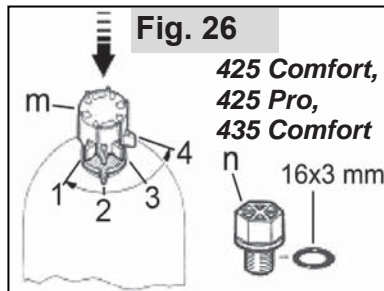


Fig. 26

425 Comfort,
425 Pro,
435 Comfort



Fig. 27

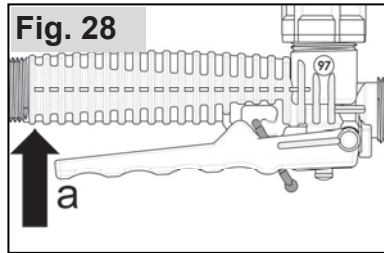


Fig. 28

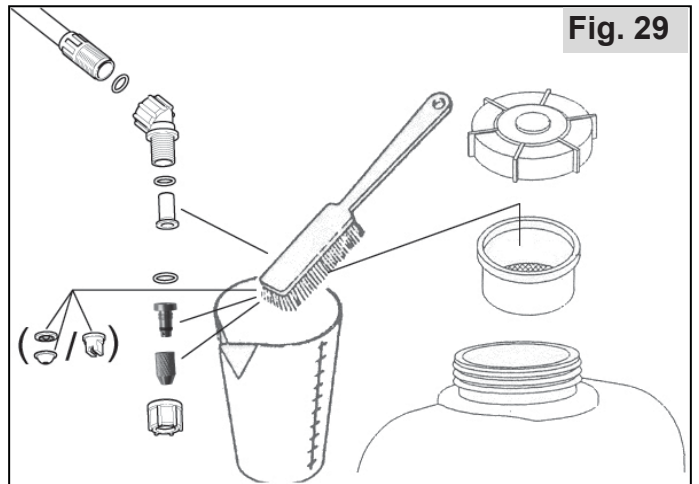


Fig. 29

SOLO KLEINMOTOREN GMBH		Fig. 30	
Industriestraße 9, 71069 Sindelfingen, Germany			
a	Rückenspritze / Knapsack Sprayer		
b	Typ: 425 Pro		
	model: 425241	m net.	5,2 kg
	SN: xxxxxx	m max.	20,2 kg
	Baujahr / Date of production:	max. Vol.	15 l
	mm / yyyy	Total Vol.	16 l
		P max.	4 bar
		T max.	+40°C
		1,9 l/min / 4 bar	
CE Made in Germany			

Az eredeti üzemeltetési útmutató fordítása

A szállított csomag formájának, technikájának és szerelvényeinek a változtatási jogát fenntartjuk. A jelen üzemeltetési útmutató tartalma és ábrái alapján jogi igény nem érvényesíthető.

A csomagolást és a készüléket az üzemképességi idő letelte után a helyi előírásoknak megfelelően ártalmatlanítani kell.

A nemzeti rendelkezések előírhatják, hogy a gépet a kijelölt hatóságnál rendszeresen be kell vizsgáltatni, a 2009/128/EK irányelvnek megfelelően.

Az anyagi összetevőkre vonatkozó információk (1907/2006 / EK rendelet "REACH") megtalálható honlapunkon:
<https://de.solo.global/de/content/12-service>

1 EK megfelelési nyilatkozat

A SOLO Kleinmotoren GmbH, Industriestraße 9, 71069 Sindelfingen, Németország kijelenti, hogy a **425 Comfort, 435 Comfort, 475 Comfort, 425 Pro, 475 Pro** típusú, 2020. március és az utáni gyártmányú háti permetező megfelelnek az Európai Parlament és az Európai Tanács gépekről szóló, 2006. május 17-i 2006/42/EK irányelvében, valamint a 2009/127/EK irányelvben foglaltaknak.

Sindelfingen, 2020. 03. 01.

Andreas Emmerich, SOLO Kleinmotoren GmbH, Industriestraße 9, D-71069 Sindelfingen (ügyvezető igazgató és dokumentációs meghatalmazott)

2 A szállított csomag tartalma

- alapkészülék kéziszeleppel és nyomótlömlővel
- permetezőcső
- előre felszerelt fúvókafeltét fúvókával
- tartályfedél
- **425 Comfort, 435 Comfort, 425 Pro modellek esetén:** záródugó O gyűrűvel (16x3 mm)
- szivattyúkar és szerelési alkatrészek
- **425 Pro, 475 Pro modellek esetén:** hevederrendszer
- alternatív fúvóka
- a tartály tartalmát jelző matrica

3 Kopó alkatrészek

Az alábbi kopó alkatrészekre a gyártói garancia nem vonatkozik:

- * a permetezőszerszeggel érintkező összes gumi alkatrész, * fúvókák, * szűrők, * tömítések, * membránok, * karmantyúk

4 Garancia

Kérjük, vegye figyelembe, hogy bizonyos országokban specifikus garanciális feltételek érvényesek. Bizonytalanság esetén forduljon a termék értékesítőjéhez.

A garancia nem vonatkozik az alábbi károkra:

- az eredeti üzemeltetési útmutató figyelmen kívül hagyása,
- a szükséges karbantartási és tisztítási munkák elmulasztása,
- a normál elhasználódásból adódó kopás,
- nem megengedett munkaszámok használata,
- erőltetés, szakszerűtlen kezelés, nem megfelelő használat vagy baleset,
- nem szakértő személyek beavatkozása vagy nem szakszerű üzembehelyezési próbálkozások,
- a készülék önhatalmú átalakítása,
- nem megfelelő pótalkatrészek, illetve nem eredeti alkatrészek használata,
- nem megengedett permetezőszerszám használata,
- a bérbe adó üzlet üzemeltetési feltételeire visszavezethető károk.

A garanciális munkákat csak az arra jogosult szakkereskedőink végezhetik el. A tisztítási, gondozási és beállítási munkák nem ismerhetők el garanciális szolgáltatásként.

5 Szimbólumok



Alaposan olvassa el az eredeti üzemeltetési útmutatót.



VESZÉLY! Az eredeti üzemeltetési útmutató figyelmen kívül hagyása életveszélyes sérülésekhez vezethet.



Viseljen az előírásoknak megfelelő védőruhát.



Viseljen védőkesztyűt.



Viseljen arcvédő eszközt (pl. védőszemüveget).



Viseljen légzésvédő álarcot.



Dohányozni tilos.



Nyílt láng használata tilos.



Más személyektől legalább ekkora távolságot kell tartani: 15 m

6 Biztonsági előírások

6.1 Rendeltetésszerű használat / alkalmazási területek

- A készülék kizárólag olyan folyékony növényvédő, kártevők elleni és gyomirtó szerek, valamint folyékony trágya kihordására használható, amelyek jogosultsággal rendelkező szakkereskedésekben kaphatók, és amelyeknek a hordozható permetezőkészülékekkel történő használatát a helyi/nemzeti hatóságok jóváhagyták; továbbá tiszta víz kihordására.
- A permetezőszere vonatkozó előírásokat, különösen a személyi védőfelszerelésre vonatkozó utasításokat szigorúan be kell tartani.
- Alkalmazási területek: mezőgazdaság, faiskolák és erdőgazdaságok, zöldség, gyümölcs- és szőlőtermesztés, házak és kertek területe, valamint üvegházi termesztés megfelelő szellőztetés esetén.
- Minden egyéb, mint pl. a fent említett víz kihordásától eltérő célja a készülék nem használható! Különösen a savak, lúgok, vagy oldószertartalmú folyadékok, valamint a fertőtlenítő- és impregnálószerek kihordása tilos.
- Ne használjon 40 °C fölötti folyadékokat.
- Ne használjon éghető anyagokat.

6.2 Általános biztonsági előírások

Az első használat előtt olvassa el az eredeti üzemeltetési útmutatót, és tárolja azt biztonságos helyen.

Az eredeti üzemeltetési útmutató figyelmen kívül hagyása életveszélyes lehet; az ebből eredő közvetlen és közvetett károkért a felhasználó felel. Az eredeti üzemeltetési útmutatónak a felhasználás helyén folyamatosan elérhetőnek kell lennie.

Az üzemeltetési útmutatót minden olyan személynek el kell olvasnia, aki megbízást kapott a készülékekkel vagy a készülékeken történő munkavégzésre (beleértve a karbantartást, a gondozást és az üzembe helyezést is).

- SOLO-szakkereskedőink kérésre bemutatják és elmagyarázzák Önnek a készülék biztonságos használatát.
- 18 év alatti személyek a készülékekkel csak felügyelet mellett dolgozhatnak.
- A személyeket és az állatokat tartsa távol a munkaterülettől. Soha ne permetezzen személyek és állatok, valamint olyan tárgyak felé, amelyek megsérülhetnek.
- Ez a készülék csak olyan személyeknek adható tovább, akik ismerik az adott típust, annak kezelését és az eredeti üzemeltetési útmutatót.
- Ezzel a készülékekkel csak egészséges és kipihent állapotban dolgozzon.
- Alkohol, kábítószer vagy gyógyszerek hatása alatt a készülék nem használható.

- Ne végezzen átalakításokat a meglévő biztonsági berendezéseken és a kezelőelemeken.
- A készüléket csak üzembiztos állapotban szabad használni. Ezt minden használat előtt a 10.1. fejezet alapján ellenőrizni kell.
- A sérült alkatrészeket haladéktalanul cserélje ki. Erre a célra csak eredeti SOLO alkatrészeket használjon.
- Kizárólag ehhez a készülékhez jóváhagyott tartozékokat és felszerelhető alkatrészeket használjon.
- Tárolás előtt a készüléket a 10.6. fejezetben leírtak alapján ürítse ki és tisztítsa meg. Gondoskodjon róla, hogy illetéktelenek ne férjenek hozzá a készülékhez.





6.3 A permetezőszerek biztonságos kezelése

- Megfelelő eljárásokkal és felfogótartályokkal gondoskodjon róla, hogy a keverés, betöltés, felhasználás, kiürítés, tisztítás, karbantartás és szállítás során ne szennyezze a környezetet, a vízvezeték-hálózatokat és/vagy a csatornahálózatot permetező- vagy tisztítószerekkel.
- A permetező- és tisztítószereket (a maradványokat is) mindig megfelelő tartályban fogja fel és adja le a települési közigazgatás által kijelölt gyűjtőhelyen.
- Ha permetezőszer kerül a bőrére vagy a szemébe, az érintett testrészt azonnal öblítse le, illetve ki bőséges tiszta vízzel, és haladéktalanul forduljon orvoshoz.
- A permetezőszerrel átitatott ruházatot azonnal cserélje le.
- A permetezőszerekkel történő munkavégzés közben ne egyen és ne igyon.
- Amennyiben munka közben rosszul érzi magát, vagy túlzottan kifárad, azonnal hagyja abba a munkát. Ha ez az állapot továbbra is fennáll, haladéktalanul forduljon orvoshoz.
- Soha ne engedje, hogy gyermekek vagy olyan személyek dolgozzanak a permetezőszerrel, akik nem ismerik annak kezelését.
- Soha ne töltsön különböző permetezőszereket a permetezőszer-tartályba.
- A használt permetezőszer jelölését fel kell ragasztani a készülékre, és azt a permetezőszer minden egyes cseréjekor aktualizálni kell.
- A permetezőszer cseréjekor ki kell tisztítani a permetezőszer-tartályt és minden permetezőszer-vezető alkatrészt. Az új permetezőszer betöltése előtt a készüléket működtesse előbb tiszta vízzel.
- A munka végeztével ürítse ki és tisztítsa ki a készüléket a 10.6. fejezet alapján, alaposan mosson arcot és kezet, vegye le a munkaruházatot, és azt rendszeresen mossa ki.

6.4 A készülék szállítása

- Járművön történő szállításkor a készüléket szorosan fel kell csatolni.
- Biztosítani kell, hogy a permetezőszert ne folyhasson ki. Minden permetezőszertartály és permetezőszert-vezető tömlő és cső tömítettségét ellenőrizni kell.

6.5 Munkaruházat / személyi védőfelszerelés (SZVF)

-  Viseljen a célnak és az előírásoknak megfelelő védőruházatot, amely a teljes testét védi a permetezőszerttel való érintkezéstől.
- Viseljen jól tapadó talpú, szoros cipőt.
-  • Viseljen csúszásgátló fogófelületű védőkesztyűt.
-  • Viseljen arcvédő eszközt (pl. védőszemüveget).
-  • Sűrű, magas növényzetben, növényházban, mélyedésekben vagy árokban történő munkavégzés során, valamint veszélyes permetezőszert használata esetén mindig viseljen légzésvédő álarcot.

6.6 A munka előtt és közben

- A munka megkezdése előtt a 10.1. fejezet alapján ellenőrizze a teljes készülék üzembiztonságát.
- A készüléket csak egy személy kezelheti. 15 m-es körzetben nem tartózkodhat más személy.
- Sűrű, magas növényzetben, növényházban, mélyedésekben vagy árokban mindig gondoskodjon a megfelelő levegőcseréről.
- Mindig maradjon hallótávolságra más személyektől, hogy vészhelyzet esetén segítséget nyújthassanak Önnek.
- Megfelelő rendszerességgel iktasson be munkaszüneteket.
- Ne dohányozzon a munkavégzés helyén.

6.7 Karbantartás, javítás és tárolás

Csak olyan karbantartási és javítási munkákat végezzen el önállóan, amelyeknek az ismertetése ebben az üzemeltetési útmutatóban megtalálható. Minden egyéb munkát arra jogosult szakszerviznek kell elvégeznie.

- A gépet ne tartsa karban, ne javítsa és ne tárolja nyílt láng közelében.
- A tartályt minden karbantartási és javítási munka előtt nyomásmentesíteni kell. Ehhez tartsa a permetezőcsövet a permetezőszertartályba vagy egy megfelelő permetezőszert-felfogó tartályba, és működtesse a kéziszerepet addig, amíg már nem jön ki több folyadék.
- A nyomótömlőt, a kéziszerepet, a permetezőcsövet és a fúvókafeltétet csak nyomásmentes állapotban szabad lecsavarozni.

7 A munka előkészítése

7.1 Összeszerelés

A hevederrendszer felszerelése

Fig. 0 → **425 Comfort, 435 Comfort, 475 Comfort**

Fig. 1 – Fig. 14 → **425 Pro, 475 Pro**

Fig. 13 * A hevedert mindkét oldalon feszesen húzza meg.

Fig. 14 * A keskeny, sötét hevedert annyira húzza meg, hogy a világos hevedert tehermentesítse.

A szivattyúkart bal és jobb oldalra is fel lehet csavarozni.

Fig. 15 → **475 Comfort, 475 Pro modellek:**
Az ütközőkapcsot (a) a szivattyúkarral ellentétes oldalra kell felszerelni.

A szivattyúkar beszerelése: Fig. 16 a - k

A szivattyúkar felszerelésekor a szivattyúkar rögzítőcsövének (b) felfelé és hátrafelé kell néznie (a tartály felirata felé).

A készülék tárolásához emelje fel a szivattyúkar szivattyúkarját (c) a tartócsőben (b).

Ha a permetezővel dolgozik, engedje le ismét a szivattyúkart (c) a tartócsőben (b).

425 Comfort, 475 Comfort, 425 Pro, 475 Pro modellek:

Ha végezt a munkával, a permetezőcsövet (e) rögzítse a piros hevederfogantyún (d).

A permetezőcső (e) felszerelése:

- Helyezze fel egyenesen a hollandi anyát (k), és egy O gyűrűvel (16x3 mm) szerszám nélkül csavarja rá szorosan a permetezőcsövet a kéziszerepre (g).
- Csavarja fel a fúvókafeltétet (f) az O gyűrűvel (10x2 mm) szerszám nélkül szorosan a permetezőcsőre.

425 Comfort, 435 Comfort, 475 Comfort modellek:

Fig. 21 - Comfort:

Standard fúvóka: lapos fúvóka, 04-F110, piros
Alternatív fúvóka: üreges kúpos fúvóka, 1,4 mm Ø, fekete

425 Pro , 475 Pro modellek:

A teleszkópos permetezőcső hossza 50 cm és 90 cm között állítható. Ehhez kicsit csavarja fel a rögzítőanyát, a belső csövet húzza ki vagy tolja be a kívánt mértékben, majd rögzítse a hosszt a rögzítőanya (l) meghúzásával.

Fig. 22- Pro:

Standard fúvóka: magas fúvóka, szabályozható
Alternatív fúvóka: lapos fúvóka 02-F80, sárgaréz

Fig. 23:

(Az ábra példa, a felszerelés modellfüggő)

- a. Biztosítókapocs
(**Modell 475 Comfort, 475 Pro**)
- b. Tartócső
- c. Szivattyúkar-fogantyú
- d. Hevederfogantyú (**425 Comfort, 475 Comfort, 425 Pro, 475 Pro modellek**)
- e. Permetezőcső
- f. Fúvókafeltét
- g. Kéziszelep

7.2 Szűrő és betöltőrosta

A fúvókafeltétben (f) a fúvóka előtt egy szűrő található. E helyett a tartozékok között kínált golyósszelepszűrő is használható, melynek rendelésszáma: 4900539.

A permetezőszer-tartály betöltőcsőjébe egy betöltőrosta van beépítve.

A szűrő és a betöltőrosta használata a háti permetezővel történő munkavégzés során kötelező.

7.3 A hevederek hosszának beállítása

Fig. 24:

(Az ábra példa, a felszerelés modellfüggő)

A hevederek a két hevedervég lehúzásával feszíthetők meg.

Fig. 25:

(Az ábra példa, a felszerelés modellfüggő)

A hevederek a két tolókapocs megemelésével lazíthatók meg.

7.4 A nyomás beállítása

Fig. 26:

A nyomást a permetlé betöltése előtt kell beállítani a légkamrán található jelzés fölötti állítósapka (m) elcsavarásával.

425 Comfort, 425 Pro, 435 Comfort modellek:

Amennyiben 4 bar fölötti permetnyomásra van szükség, cserélje le az állítósapkát (m) – a permetnyomás leeresztése után – a szállított csomagban található dugóra (n).

7.5 Tesztmenet

Az első használat előtt tesztelje a készüléket a 10.2. fejezetben leírtak szerint.

8 A permetezőszer bekeverése és a permetezőszer-tartály feltöltése

A permetezőszert a permetezőszer gyártójának előírásai szerint kell bekeverni.

A permetezőszert mindig szabadban keverje be, soha ne lakóterekben, istállóban vagy élelmiszer-, illetve takarmánytároló helyiségekben.

A permetezőszer-tartály feltöltésekor mindig használja a betöltőcsőbe beépített betöltőrostát.

A tartályt legfeljebb a permetezőszer-tartály oldalán található legfelső jelzésig töltsé föl.

Kerülje a permetezőszer-tartály túlcsondulását, a nyilvános vizek, az eső- és szennyvízcsatornák beszennyezését.

A kiömlött permetezőszert azonnal törölje fel.

Fig. 27:

Mindig ragassza fel a permetezőszer-tartályra a permetezőszer fajtáját jelölő matricát: gyomirtó, gombairtó vagy rovarirtó.

9 A háti permetező használata

9.1 Permetezés

- Ne használja a készüléket szélben vagy esőben.
- A munka megkezdése előtt ellenőrizze a szélirányt, és a saját szélárnyéka felé permetezzen.
- Ne permetezzen személyek, állatok, nyitott ajtók és ablakok, autók felé vagy egyéb olyan helyekre, ahol a permetezőszer sérülést/kárt okozhat.
- Ügyeljen rá, hogy csak azt nedvesítse be, amit valóban be kell permetezni. A permetezés során arra is figyeljen, hogy a permetezőszert egyenletesen oszlassa el és homogén módon rétegezze a kezelendő felületekre.

Szivattyúzás és permetezés:

A szivattyút a szivattyúkar gyors mozgásával működtesse.

A kéziszzelepnél lévő permetezőcsövet tartsa a kezében.

Fig. 28:

A permetezéshez működtesse a kéziszzelepet (a). A kéziszzelep elengedésével a permetezés megszakad.

A levelek aljának permetezéséhez a permetezőcső a kéziszzelepleben – a hollandi anya meglazítása után – elforgatható.

Ha a permetezőszer kihordása nem szabályos, a fúvókát és a szűrőbetétet szükség szerint meg kell tisztítani (10.6. fejezet) vagy ki kell cserélni (10.4. fejezet).

9.2 A permetezőszerszám maradék mennyisége / a permetezés befejezése

Ha a permetezőszerszám-tartályban 200 ml-nél kevesebb permetezőszerszám maradt, a permetezőszerszám továbbítása már nem szabályos. Szükség esetén töltsön be még permetezőszert, vagy a permetezés befejezéséhez hígítsa fel a maradék permetezőszert 2 liter tiszta vízzel, és permetezze a kezelt felületre.

A munka végétével ürítse ki és tisztítsa ki a készüléket a 10.6. fejezet alapján, alaposan mosson arcot és kezet, vegye le a munkaruházatot, és azt rendszeresen mossa ki.

10 Karbantartás, tisztítás és tárolás

10.1 Karbantartási ütemterv

A munka megkezdése előtt:

- A teljes készülék üzemképességének ellenőrzése:
 - a készülék szemrevételezése,
 - az összes készülékalkatrész tömítettségének ellenőrzése (a megengedett maximális nyomáson nyitott és zárt kéziszелеp mellett),
 - a funkcionális alkatrészek működőképességének ellenőrzése (szivattyúkar, kéziszелеp),
 - a tömlővezetékek és csavarkötések ellenőrzése,
 - a betöltőrosta szemrevételezése.

A munka befejeztével, a permetezőszerszám cseréjekor, szükség esetén:

- a permetezőszerszám-tartály megtisztítása (10.6 fejezet),
- a fúvókák és a szűrők megtisztítása (10.6 fejezet),
- a betöltőrosta megtisztítása (10.6 fejezet).

Havonta, ill. szezon elején, szükség esetén:

- a kihordott permetmennyiség ellenőrzése (10.3 fejezet),
- a fedéltömítés zsírozása (10.5. fejezet).

10.2 Tesztmenet

A permetezési szezon elején, valamint havi rendszerességgel tiszta vizes tesztmenettel az alábbiakat kell ellenőrizni:

- az összes készülékalkatrész tömítettsége (a megengedett maximális nyomáson nyitott és zárt kéziszелеp mellett),
- az összes funkcionális alkatrész működőképessége (kéziszелеp, szivattyúkar),
- az adagolás és az eloszlás pontossága,
- a kihordott permet mennyisége a 10.3. fejezet alapján.

Szabálytalanság, sérülés, tömítetlenség vagy korlátozott működőképesség esetén ne használja a

készüléket, hanem haladéktalanul vizsgáltsa meg egy szakszervizzel.

10.3 A kihordott permetmennyiség ellenőrzése

Töltsön fel a készüléket a maximális töltöttségi szintig tiszta vízzel, és permetezzen pontosan egy percig 2 bar munkanyomással. Ezután mérje meg a maximális töltöttségi szinthez szükséges víz mennyiségét. A kihordott mennyiség nem térhet el a megadott értéktől (12. fejezet) 10%-nál nagyobb mértékben; ha mégis, akkor tisztítsa meg a fúvókát és a szűrőbetétet, majd ismételje meg a mérést. Ha a kihordott mennyiség a tisztítás után sem megfelelő, cserélje ki a fúvókát és/vagy a szűrőbetétet (10.4. fejezet).

10.4 A fúvóka és/vagy a szűrő kicserélése

- Öblítse le a fúvókafeltétet tiszta vízzel.
- Csavarozza szét a fúvókafeltétet.
- Tisztítsa meg az O gyűrűket, a szűrőbetétet és a fúvókát tiszta vízzel és puha kefével. A fúvókát ekkor már ne fújja ki szájjal! Ne tisztítsa a fúvókákat kemény tárgyakkal!
- Cserélje ki a régi fúvókát és a régi szűrőbetétet újakra.
- Csavarozza vissza a fúvókafeltétet egyes alkatrészeit (Fig. 21 / Fig. 22).

10.5 A fedéltömítés zsírozása

Ha a tartályfedél nehezen jár, nedvesítse be a behelyezett tömítőgyűrűt szilikonolajjal.

10.6 A permetezőszerszám-tartály kiürítése és a permetezőszerszám-vezető alkatrészek tisztítása

A permetezőszerszám-tartályt, az összes permetezőszerszám-vezető alkatrészt, valamint a betöltőrostát naponta ürítse ki használat után és tiszta vízzel jól öblítse át.

Legyen különös figyelemmel a kopó alkatrészekre, mint a fúvókák, szűrők és tömítések.

Vegye figyelembe a permetezőszerszám eredeti üzemeltetési útmutatójának a tisztításra vonatkozó előírásait.

Soha ne használjon agresszív, sav- vagy oldószertartalmú tisztítószereket (pl. benzint).

A tisztítás után a permetezőszerszám-tartályt nyitott állapotban hagyja száradni.

A fúvóka, a szűrő és a betöltőrosta tisztítása:

Fig. 29:

- Öblítse le a fúvókafeltétet tiszta vízzel.
- Csavarozza szét a fúvókafeltétet.
- Tisztítsa meg az O gyűrűket, a szűrőt, a fúvókát és a betöltőrostát tiszta vízzel és puha kefével. A fúvókát ekkor már ne fújja ki szájjal! Ne tisztítsa a fúvókákat kemény tárgyakkal!
- Csavarozza vissza a fúvókafeltét alkatrészeit (Fig. 21 / Fig. 22).

10.7 Leállítás és tárolás

Ürítse ki és tisztítsa meg a készüléket a 10.6. fejezet alapján.

A készüléket napfénytől védett, száraz, fagymentes és biztonságos helyen tárolja max. 35 °C környezeti hőmérsékleten.

Ne legyen a közelben nyílt tüzelőhely vagy hasonló.

Gondoskodjon róla, hogy illetéktelenek – különösen gyermekek – ne használják a készüléket.

11 Típustábla

Fig. 30:

- a: A gyártó neve és címe
b: Termék megnevezése
c: Típusmegjelölés
d: Sorozatszám
e: Gyártás hónapja / éve
f: Tömeg (üzemkész állapotban, permetezőszernélkül)
g: Tömeg (üzemkész állapotban, max. töltési mennyiséggel)
h: A permetezőszertartály maximális töltési mennyisége
i: A permetezőszertartály űrtartalma
j: Megengedett maximális üzemi nyomás
k: Megengedett maximális üzemi hőmérséklet
l: Maximális kihordott mennyiség (standard fúvókaival max. üzemi nyomás mellett)

12 Műszaki adatok

Modell		435 Comfort	425 Comfort	425 Pro	475 Comfort	475 Pro
Permetezőszertartály: Teljes űrtartalom	l	22	16			
Max. töltési mennyiség	l	20	15			
Maradék mennyiség, amelynél a készülék kihordása már nem szabályos	ml	< 200				
Szivattyúrendszer		Dugattyúszivattyú			Membránszivattyú	
Megengedett maximális üzemi nyomás		4 bar; záródugóval 6 bar			4 bar	
Légkamra űrtartalma	l	1,3				
Lökettérfogat	cm ³	80				
Megengedett üzemi hőmérséklet	°C	0-40				
Nyomótömlő: Hossz	mm	1 300				
Maximális kihordott mennyiség (standard fúvókaival 4 baron)	l/perc	1,85				
Szűrőbetét: Lyukszélesség	mm	0,8				
Betöltőrosta: Lyukszélesség	mm	2,0				
Tömeg: Üzemkész állapotban, permetezőszernélkül	kg	5,1	4,5	5,2	4,7	5,4
Üzemkész állapotban, max. töltési mennyiséggel	kg	25,1	19,5	20,2	19,7	20,4
Méretek (permetezőcső, szivattyúkar és nyomótömlő nélkül):	Magasság	590			520	
	Szélesség	400			370	
	Mélység	250			240	

Kihordott mennyiségek / * **optimális üzemi nyomás** adott fúvóka használata esetén:

Permetnyomás	1 bar	2 bar	3 bar	4 bar
Fúvóka				
Lapos fúvóka, 04-F110	0,92 l/perc	* 1,31 l/perc	1,60 l/perc	1,85 l/perc
Üreges kúpos fúvóka, 1,4 mm Ø	0,64 l/perc	* 0,91 l/perc	1,11 l/perc	1,28 l/min
Magas fúvóka, szabályozható	0,44 - 1,10 l/perc	* 0,55 – 1,45 l/perc	0,66 – 1,75 l/perc	0,75 – 1,85 l/perc
Lapos fúvóka, 02-F80	0,46 l/perc	* 0,65 l/perc	0,80 l/perc	0,92 l/perc

solo[®]

Made in Germany



SOLO Kleinmotoren GmbH

Industriestraße 9	D-71069 Sindelfingen
Postfach / PO Box 60 01 52	D-71050 Sindelfingen
DEUTSCHLAND / GERMANY	
Tel.: +49 (0)7031 301-0	Fax: +49 (0)7031 301-202
info@solo-germany.com	http://solo.global/