

**Originalbetriebsanleitung**

**Original instructions**

**Notice originale**

**Manual original**

**Istruzioni originali**

**Oorspronkelijke  
gebruiksaanwijzing**

**Originální návod k  
obsluze**

**Originalna navodila za  
uporabo**

**Original bruksanvisning**

**Originalna uputa za  
uporabu**

**Az eredeti üzemeltetési  
útmutató fordítása**

**Перевод руководства  
по эксплуатации**

**Tłumaczenie oryginalnej  
instrukcji eksploatacji**

**Originalbruksanvisning**

**Schaumsprüher**

**Foam sprayer**

**Pulvérisateur de  
mousse**

**Pulverizador de  
espuma**

**Formaschiuma**

**Schuimsproeier**

**Pěnový postřikovač**

**Razpršilec za peno**

**Skumsprøyte**

**Prskalica za pjenu**

**Habpermetező**

**Распылитель пены**

**Pianownica**

**Skumspruta**

de

en

fr

es

it

nl

cs

sl

no

hr

hu

ru

pl

sv



Fig. 1



Fig. 2

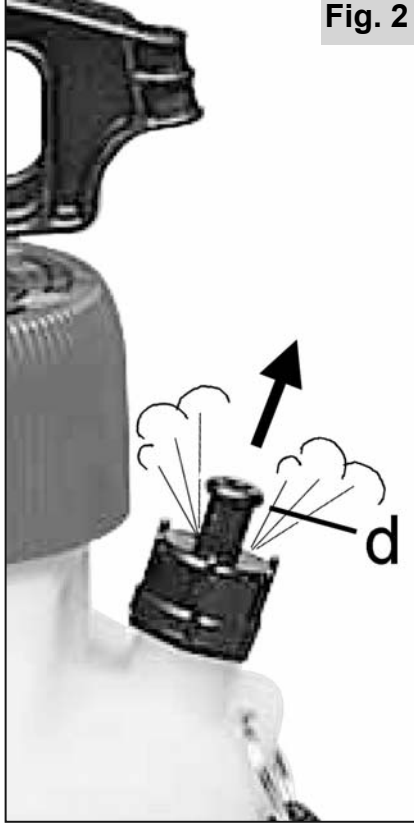


Fig. 3

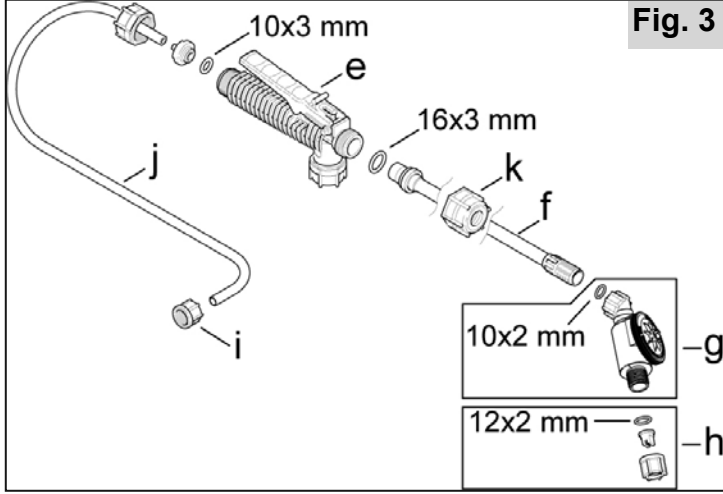


Fig. 4

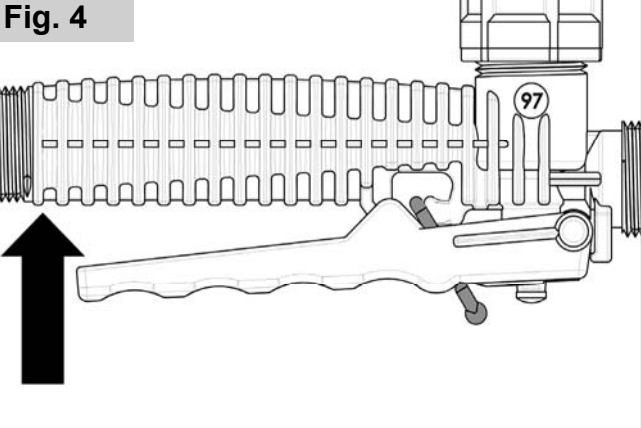
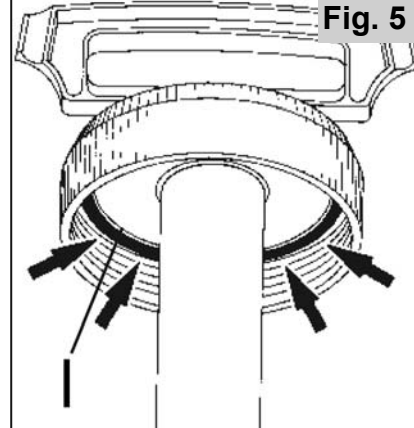
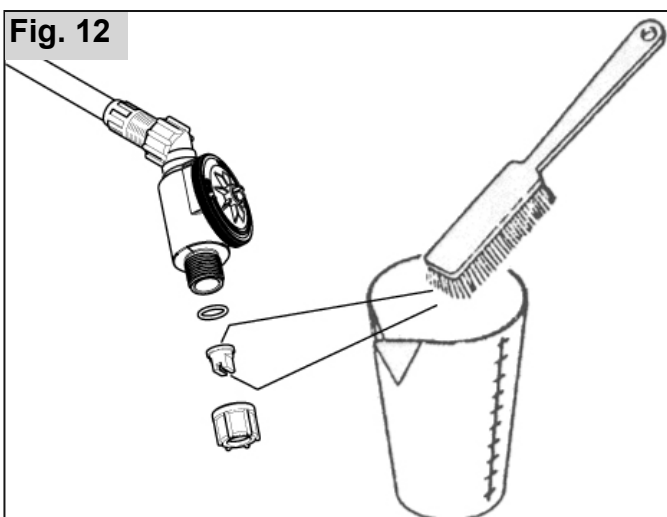
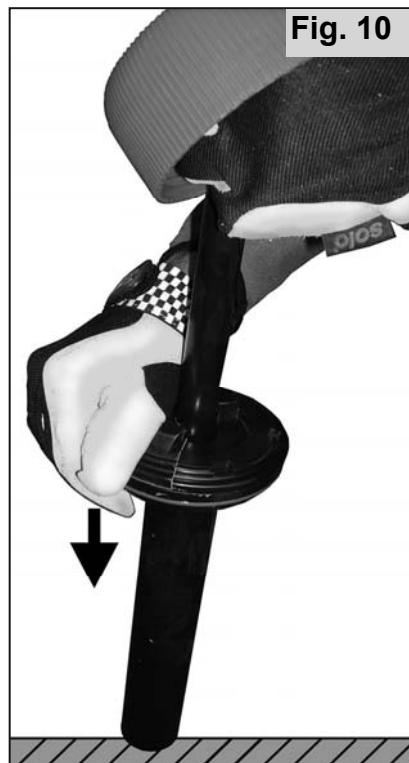
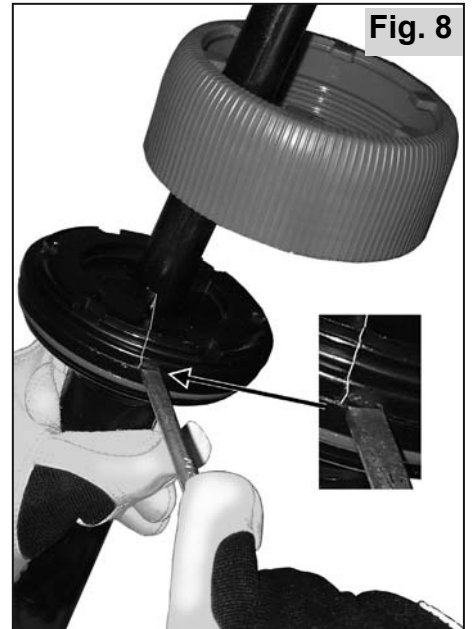


Fig. 5





## Original bruksanvisning

Før første gangs bruk av dette verktøyet, må du lese denne bruksanvisningen grundig og alltid følger alle sikkerhetsbestemmelser og instruksjoner.

Det tas forbehold om endringer av leveringsomfanget med hensyn til form, teknikk og utstyr. Det kan ikke utledes noen krav fra angivelser og bilder i denne originale bruksanvisningen.

Pakningen og apparatet skal kastes forskriftsmessig etter utløpt driftstid i henhold til de lokale bestemmelsene.

Informasjon om innholdsstoffer VO (EC) No.1907 / 2006 "REACH") finner du på vår hjemmeside under:

<https://shop.solo.global/Service/Support/Support/>

## 1 EU-samsvarserklæring

SOLO Kleinmotoren GmbH,  
Stuttgarter Straße 41, 71069 Sindelfingen,  
Tyskland erklærer at **skumsprøyte** type **333 FA**  
fra produksjonsdato 06/2018 og senere - oppfyller de relevante bestemmelsene i Europa-Parlamentets og EU-Rådets direktiv 2006/42 / EF av 17. mai 2006 om maskiner.

Sindelfingen 01.06.2018

Wolfgang Emmerich, SOLO Kleinmotoren GmbH,  
Stuttgarter Straße 41, D-71069 Sindelfingen  
(daglig leder og dokumentasjonsansvarlig)

## 2 Slitedeler

Følgende slitedeler dekkes ikke av produsentgarantien:

\* Alle gummideler som kommer i berøring med sprøytemiddel, \* dyser, \* skumfilter, \* tetninger,

## 3 Garanti

Vær oppmerksom på at det finnes spesifikke garantibetingelser i noen land. Hvis du er i tvil, spør selgeren.

Det tas intet ansvar for følgende skadeårsaker:

- Ikke-overholdelse av den originale bruksanvisningen
- Forsømmelse av nødvendige vedlikeholds- og rengjøringsarbeider.
- Slitasje ved normal bruk.
- Bruk av ikke godkjente arbeidsverktøy.
- Bruk av makt, feil behandling, misbruk eller ulykkestilfelle.
- Inngrep av usakkyndige personer eller ikke forskriftsmessige reparasjonsforsøk.
- Egenhendige forandringer på apparatet.
- Bruk av uegnede reservedeler hhv. ikke originale deler.

- Bruk av ikke godkjent sprøytemiddel.
- Skader som skyldes bruksbetingelser fra utleie.

Alle garantiarbeider skal utføres av en av våre autoriserte fagforhandlere. Rengjørings-, pleie- og innstillingsarbeider anerkjennes ikke som garantiytelse.

## 4 Symboler



Les den originale bruksanvisningen grundig.



FARE! Hvis den originale bruksanvisningen ikke overholdes, kan det føre til livsfarlige skader.



Bruk forskriftsmessige verneklær.



Bruk vernehansker.



Bruk ansiktsvern (f.eks. vernebriller).



Bruk åndedrettsvern.



Minste avstand til andre personer: 15 m

## 5 Sikkerhetsforskrifter

### 5.1 Tiltent bruk/bruksområder

Skumsprøyta kan bare brukes til å dispensere rengjørings- og desinfeksjonsmidler beskrevet nedenfor, som er egnet for og brukes til skumdannelse..

Følg anvisningene for sprøytemiddelet strengt.

Skumsprøyte i modellserie A

- type **333 FA** (FKM-tetninger) egner seg til sprøyting av sure til PH-nøytrale sprøytemidler i **PH-området fra 1 – 7:**

Ulovlige bruksområder:

Til alle formål som ikke er nevnt ovenfor, for eksempel

- sprøyting av maling,
- spredning av
  - \* brennbare væsker,
  - \* klebrige, restdannende midler,
  - \* Tenside
  - \* Væsker med temperaturer over 40C
  - \* middel som ikke er beregnet å sprøytes med skumsprøyte

og til

- Lagring av væsker  
må skumsprøyten **ikke** brukes til!

## 5.2 Generelle sikkerhetsanvisninger

Les den originale bruksanvisningen før første gangs bruk, og oppbevar den på et trygt sted. Det kan være livsfarlig å ikke følge angivelsene i denne originale bruksanvisningen; brukeren er ansvarlig for alle skader og følgeskader som oppstår derav.

Den originale bruksanvisningen skal alltid oppbevares på bruksstedet til apparatet. Den skal leses av alle som er satt til å arbeide med og på apparatet (også for vedlikehold, pleie og reparasjon).

- Få en SOLO-fagforhandler til å vise og forklare deg sikker håndtering.
- Personer under 18 år skal kun arbeide med dette apparatet under tilsyn.
- Hold personer og dyr borte fra arbeidsområdet. Sprøyt aldri i retning av personer, dyr og gjenstander som kan skades.
- Dette apparatet skal kun gis videre eller lånes ut til personer som er kjent med denne typen, betjeningen og den originale bruksanvisningen.
- Når du arbeider med dette apparatet, skal du være i bra form, uthvilt og frisk.
- Dette apparatet skal ikke brukes under påvirkning av alkohol, narkotiske stoffer eller medikamenter.
- Ikke foreta endringer på eksisterende sikkerhetsinnretninger og betjeningsdeler.
- Apparatet er i driftssikker tilstand. Det skal kontrolleres med hensyn til dette før hver bruk i henhold til kap. 6.2.
- Skift ut skadede deler umiddelbart. Bruk bare originale SOLO-reservedeler til dette.
- Bruk kun tilbehør og påmonteringsdeler som er godkjent for dette apparatet.
- For lagring tøm og rengjør apparatet i henhold til angivelsene i kap. 9.2. Forhindre tilgang for uvedkommende.

## 5.3 Sikker omgang med sprøytemidler





- Gjennom egnede fremgangsmåter og oppfangningsbeholdere sikre at det ved blanding, påfylling, bruk, tømning, rengjøring, vedlikehold og transport ikke finner sted noen kontaminering av miljøet, vannledningsnett og/eller avløp med sprøytemidler og rengjøringsmidler.
- Samle alltid opp sprøytemidler og rengjøringsmidler (også rester) i egnede beholdere og levér dem inn ved innsamlingssteder etter henvisning fra kommunal forvaltning.
- Ved hud- eller øyekontakt med sprøytemidler skal de aktuelle kroppsdelene skylles av hhv. ut umiddelbart med rikelige mengder rent vann, og oppsøk lege omgående.
- Bytt umiddelbart klær som er gjennomvåte med sprøytemiddel.

- Ikke innta mat og drikke ved håndtering av sprøytemidler.
- Hvis du skulle kjenne deg dårlig under arbeidet, eller du blir overdrevent trøtt, avslutt arbeidet umiddelbart. Hvis denne tilstanden vedvarer, oppsøk lege umiddelbart.
- La aldri barn eller andre personer som ikke er fortrolig med håndteringen av sprøytemidler, jobbe med sprøytemidler.
- Fyll aldri ulike sprøytemidler på sprøytemiddeltanken.
- Ved veksling av sprøytemiddel skal sprøytemiddeltanken og alle sprøytemiddelførende deler rengjøres. Skyll apparatet først med rent vann før det fylles med et nytt sprøytemiddel.
- Ved arbeidets slutt skal apparatet tømmes og rengjøres i henhold til kap. 9.2, ansikt og hender skal rengjøres grundig, og arbeidsklær skal legges bort og vaskes regelmessig.

## 5.4 Ved transport av apparatet

- Apparatet skal sikres ved transport i kjøretøy gjennom fastspenning.
- Utløp av sprøytemidler må utelukkes. Sprøytemiddeltank og alle sprøytemiddelførende slanger og rør skal kontrolleres for tetthet.

## 5.5 Arbeidsklær / personlig verneutstyr (PVU)

-  Formålstjenlige, forskriftsmessige verneklær som beskytter alle kroppsdelene mot kontakt med sprøytemidler skal brukes.
- Bruk faste sko med såle med godt grep.
-  • Bruk vernehansker med sklifast gripeflate.
-  • Bruk ansiktsvern (f.eks. vernebriller).
-  • Ved bruk av farlige sprøytemidler, bruk åndedrettsmaske.

## 5.6 Før og under arbeidet

- Før arbeidet påbegynnes, kontroller hele apparatet i henhold til kap. 6.2 med hensyn til driftssikkerhet.
- Apparatet skal kun betjenes av én person. I en omkrets på 15 m skal det ikke oppholde seg ytterligere personer.

## 5.7 Ved vedlikehold, reparasjon og oppbevaring

Utfør kun vedlikeholdsarbeider og reparasjoner som er beskrevet i denne originale bruksanvisningen. Alle andre arbeider skal utføres av et autorisert fagverksted.

- Apparatet skal ikke vedlikeholdes, repareres eller oppbevares i nærheten av åpne flammer.
- Før alt reparasjons- og vedlikeholdsarbeid, må trykket i enheten fjernes å betjene sikkerhetsventilen (2) (Fig. 4).  
Når man betjener sikkerhetsventilen, må apparatet alltid stå vinkelrett.  
OBS: Apparatet må holdes borte fra ansiktet!
- Trykkslangen, håndventilen, sprøyterøret og dysepåsetningen skal kun skrues av i trykløs tilstand.

## 6 Arbeidsforberedelse

Fig. 1

- a Sprøytemiddeltank
- b Flenshus
- c Pumpenhåndtak
- d Sikkerhetsventil
- e Håndventil
- f Sprøyterør
- g Skumjusteringsenhet
- h Dysepåsetning

### 6.1 Sammenbygning

Fig. 2:

- Skru inn skumjusteringsenheten (g) med montert dysefeste (h) håndtett på sprayrøret. Ikke bruk noen verktøy!
- Sett overfalsmutteren (k) rett på og skru fast sprøyterøret (f) på håndventilen med o-ringen (16 x 3 mm) uten bruk av verktøy (e).

Fig. 1:

Når de ikke benyttes festes sprøyterøret på holdeklemmen på pumpehåndtaket (c). Skumjusteringsenheten (g) må peke oppover.

### 6.2 Kontroll for driftssikker tilstand

Før hver bruk skal skumsprøyta kontrolleres visuelt. Det må ikke forekomme sprekker på tanken (a), pumpehåndtaket (c), skumjusteringsenheten (g) og dysebeslaget (h).

Ved igangkjøring for første gang og når den ikke har vært i bruk på en stund, må den følgende kontrollen først gjøres med rent vann. Under bruk av skumsprøyta må den korrekte funksjonen alltid kontrolleres under drift.

- Tetthet for alle apparatdeler ved maksimalt tillatt trykk ved å åpne og lukke håndventil
- Funksjonen til alle funksjonsdeler (pumpe, håndventil, sikkerhetsventil)

For å gjøre dette, bygg opp trykket i pumpen. Når sikkerhetsventilen (Fig. 2) er aktivert, må trykket tydelig hørbart slippes helt ut igjen.

Når man betjener sikkerhetsventilen, må apparatet alltid stå vinkelrett.

OBS: Apparatet må holdes borte fra ansiktet!

Kontroller funksjonen til manuell ventil under bruk.

Ved frigjøring av håndventilen må sprøyteprosessen bli avbrutt.

Ved uregelmessigheter, skader, utettheter eller begrenset funksjon skal apparatet ikke brukes, men kontrolleres av et fagverksted umiddelbart.

## 7 Forbered sprøytemiddel og fyll sprøytemiddeltanken

Forbered sprøytemiddel etter forskrifter fra sprøytemiddelprodusenten.

Sett kun på sprøytemiddel utendørs, aldri i stuer, staller eller lagerrom for matvarer og fôr.

Før man åpner sprøyte tanken må man trekke i sikkerhetsventilen (d) slik at apparatet blir trykløst (Fig. 2)! Når man trekker i sikkerhetsventilen må apparatet alltid stå loddrett.

OBS: Apparatet må holdes borte fra ansiktet!

Pumpen må være skrudd ut når man skal fylle på sprøytevæske.

Skyv pumpehåndtaket (c) nedover og vri det mot venstre (mot klokken). Skru pumpen ut mot klokken. Ikke bruk verktøy!

Fyll tanken ikke lenger enn merket "max. 4 l" på siden av sprøyte tanken.

Et overløp av sprøytemiddeltanken, forurensning av offentlige vassdrag, regn- og avløpskanaler skal utelukkes.

Tørk opp sølt sprøytemiddel umiddelbart.

Sett inn pumpen igjen etter påfyllingen og skru den fast med klokken, slik at ikke sprøytemiddel kan renne ut. La pumpehåndtaket (c) gå i lås med klokken.

## 8 Bruk av trykksprøyter

### 8.1 Sprøyting

For å pumpe løsner du håndtaket (c) ved å vri det ut av festet.

Pump til driftstrykket i sprøytemiddeltanken er nådd. Overtrykk forsvinner av seg selv gjennom sikkerhetsventilen (d).

Hold sprøyterøret i hånden ved håndventilen.

Fig. 4:

Betjen håndventilen for å sprøyte.

Gjennom å slippe håndventilen blir sprøyteforløpet avbrutt.

Trykksprøyten kann også bæres i pumpehåndtaket (c), når dette er skjøvet helt ned og har gått i lås.

### 8.2 Innstilling av skumkonsistens

Fast (tørt) skum fester seg bedre og kan derfor vare lenger, flytende skum har derimot en større konsentrasjon av spray på overflaten som skal behandles.

Avhengig av bruksområdet kan konsistensen av skummet som skal sprøytes, forhåndsinnstilles via skumjusteringsenheten (g).

- Ved å dreie innstillingshjulet med urviseren (i "tørr" retning) får man et fastere skum.
- Ved å dreie innstillingshjulet mot urviseren (i retning "våt") får man et mer flytende skum.

Avhengig av sprøytemiddelet, sprøytetrykket og den monterte sprøytedysen, finnes det et område på innstillingshjulet som gir et fornuftige nivå av skumkonsistens.

### 8.3 Restmengde av sprøytemiddel / avslutning av sprøyteforløpet

Fra en restmengde på mindre enn 200 ml i sprøytemiddeltanken blir sprøytemiddelet ikke lenger transportert riktig

Hvis du ikke vil etterfylle sprøytemiddel og er ferdig med sprøytingen, må du samle sammen og kaste den restmengden i henhold til gjeldende lover og forskrifter.

Følg instruksjonene fra produsenten av sprøytemiddelet.

Ved arbeidets slutt skal apparatet tømmes og rengjøres i henhold til kap. 9.2, ansikt og hender skal rengjøres grundig, og arbeidsklær skal legges bort og vaskes regelmessig.

## 9 Vedlikehold, rengjøring og oppbevaring

### 9.1 Smøre fett på tetningene

#### Fettdekselpakning

Fig. 5:

For å forsegle sprøytetanken, må dekslet (l) alltid smøres godt med silikonfett.

#### Smør forseglingsringen på pumpestempelet

Ved treghet av pumpen er tetningsringen

(Fig. 9, Pos. m)

Smør med silikonfett på pumpestemplet eller bytt om nødvendig.

#### Demontering av pumpen og smøring av tetningsringen:

Fig. 6: Plasser trykkfritt og tomt utstyr trygt på jevnt underlag. Hvis pumpen er skrudd helt inn på sprøytetanken, løsner du nøyaktig 1-2 omdreininger.

Fig. 7: Trykk pumpehåndtaket ned med begge hendene helt til pumpen løsner fra det blå flenshuset med et tydelig klikk. Skru av det blå flenshuset fra enheten og fjern pumpen fra sprøytetanken.

Fig. 8: Bruk en skrutrekker til å lirke de to svarte flensesirkelene av fra pumpe sylindere. Nå kan pumpekolbene trekkes bort fra pumpe sylindere.

Fig. 9: Nå kan tetningsringen (m) smøres med silikonfett eller erstattes med en ny hvis den er skadet.

#### Sammensetting:

Fig. 10: Plasser det blå flenshuset i riktig posisjon på pumpestemplet.

Skyv pumpestempelet inn i pumpe sylindere. Trykk de to svarte flensesirkelene fast på pumpe sylindere helt til de klikker på plass med et tydelig klikk.

Fig. 11: Plasser pumpe sylindere sikkert på jevn grunn. Plasser det blå flenshuset nøyaktig og trykk på pumpe- sylindere med begge hender til de fester seg med et tydelig klikk.

## 9.2 Tøm sprøytemiddeltanken og rengjør sprøytemiddelførende deler

Før du åpner sprøytetanken og før demontering av dysefestet, må trykket fjernes i enheten ved å aktivere sikkerhetsventilen (d) (Fig. 2)!

Tøm sprøytemiddeltanken daglig etter bruk. Samle sammen og kast restmengden av sprøytemiddelet i henhold til gjeldende lover og forskrifter. Følg instruksjonene fra produsenten av sprøytemiddelet. Spyl sprøytemiddeltanken og alle sprøytemiddelførende deler godt med rent vann. Kjør skumsprøyta enda en gang med rent vann.

La sprøytemiddeltanken tørke i åpen tilstand etter rengjøringen.

Fig. 12: Etter omtrent 50 operasjoner, rengjør sprøytedysen (h) som følger.

- Bruk først skumsprøyta med ½ liter klart vann for å sprøyte ut sprøytemiddelrester.
- Skru ut dysefestet (h) fra skumjusteringsenheten (g).
- Skyll komponentene med rent vann.
- Rengjør sprøytedysen kun med rent vann og en myk børste.  
Blås ikke i sprøytedysa med munnen!  
Ikke rengjør dysa med harde gjenstander
- Sett sammen alle komponentene på riktig måte.

## 9.3 Ta ut av drift og oppbevaring

Tøm og rengjør apparatet iht. kapittel 9.2.

Oppbevar apparatet beskyttet mot sollys på et tørt, frostfritt og sikkert sted, ved en omgivelsestemperatur opptil maks. 35 °C.

Det skal ikke finnes noen åpne flammer eller lignende i nærheten.

Forhindre ikke tillatt bruk – spesielt av barn.

## 10 Tekniske data

Modell		333 FA	
Sprøytemiddeltank:	Totalt volum	l	ca. 7,5
	Maks. påfyllingsmengde	l	4,00
Restmengde, som apparatet ikke lenger sprøyte ut riktig		ml	< 200
Maksimalt tillatt driftstrykk		bar	3,0
Tillatt driftstemperatur		°C	0–40
Beholdermateriale			Poethylen
Tetningsmateriale egnet for sprøytemiddel i PH-område			FKM 1-7
Standard sprøytedyse			Viftestråledyse 06-F110 grå
Vekt:	Driftsklar, uten sprøytemiddel	kg	2,1
	Driftsklar, med maks. påfyllingsmengde	kg	6,1
Mål (uten sprøyterør og trykkslange):	høyde	mm	422
	Bredde	mm	212
	Dybde	mm	212



# **solo**<sup>®</sup>

Made in Germany



**SOLO Kleinmotoren GmbH**

Industriestraße 9

D-71069 Sindelfingen

Postfach / PO Box 60 01 52

D-71050 Sindelfingen

DEUTSCHLAND / GERMANY

Tel.: +49 (0)7031 301-0

Fax: +49 (0)7031 301-202

info@solo-germany.com

<http://solo.global/>