

Originalbetriebsanleitung,
vor der Benutzung gründlich lesen!

Original instructions,
read carefully before use!

Notice originale,
lire attentivement avant utilisation!

Manual original
¡lea cuidadosamente antes de usar!

Istruzioni originali,
leggere attentamente prima dell'uso!

Oorspronkelijke gebruiksaanwijzing,
voor gebruik aandachtig lezen!

Originální návod k obsluze,
před použitím si pozorně přečtěte!

Originalna navodila za uporabo,
pred uporabo natančno preberite!

Original bruksanvisning,
les nøye før bruk!

Originalna uputa za uporabu,
pažljivo pročitajte prije upotrebe!

Az eredeti üzemeltetési útmutató fordítása,
használat előtt figyelmesen olvassa el!

Перевод руководства по эксплуатации,
внимательно прочитайте перед использованием!

Tłumaczenie oryginalnej instrukcji eksploatacji,
przeczytaj uważnie przed użyciem!

Akku-Rückenspritze

Battery backpack sprayer

Pulvérisateur à dos à batterie

Pulverizador de mochila con batería

Spruzzatore a zaino

Rugspuit

Zádový postřikovač

Nahrbtnne škropilnice

Batteri ryggssprøyte

Leđna prskalica

Permetező

Ранцевый опрыскиватель

Opryskiwacz plecakowy

de

en

fr

es

it

nl

cs

sl

no

hr

hu

ru

pl



Fig. 1 Type 441

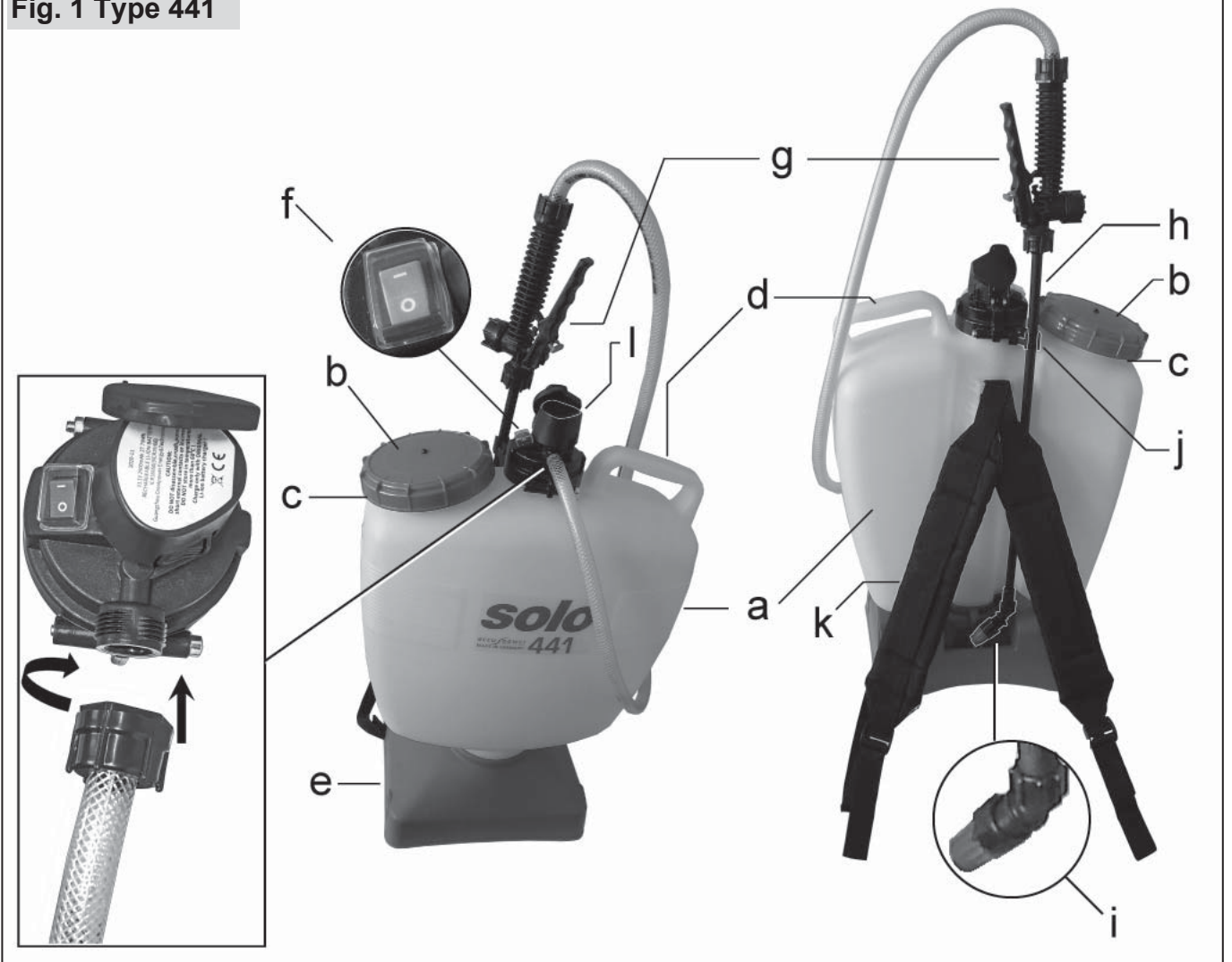


Fig. 2

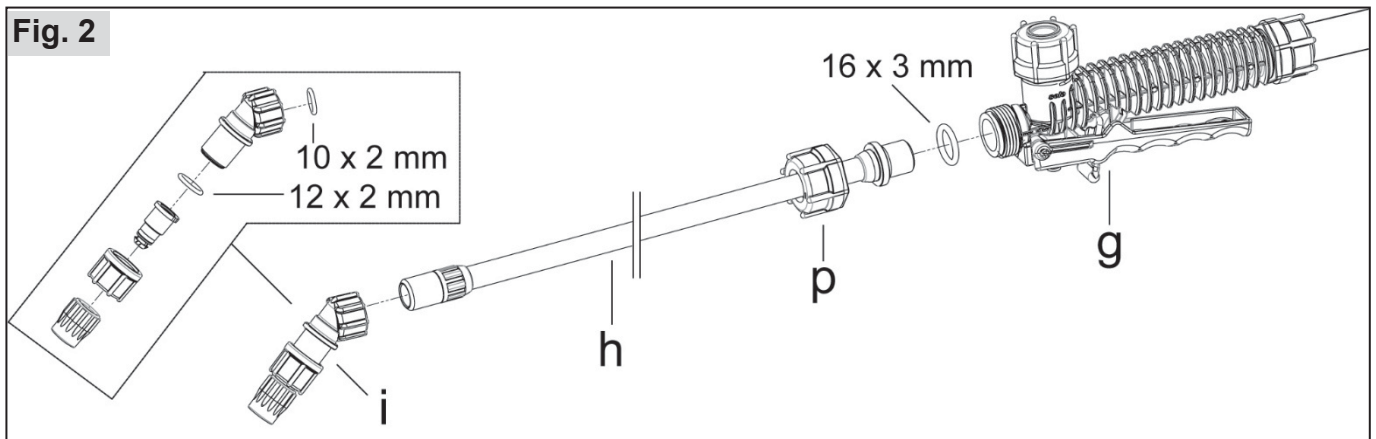
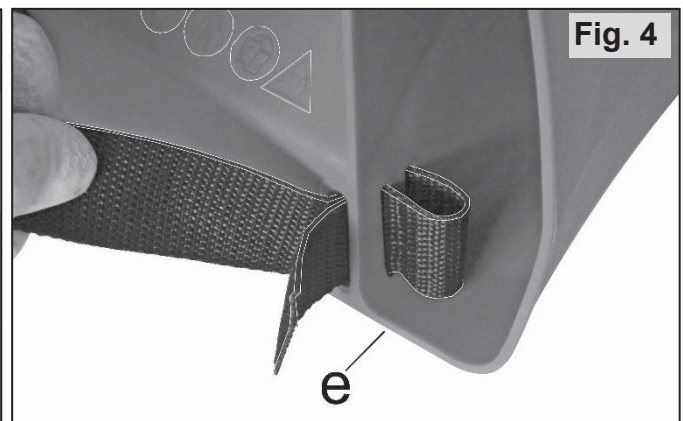


Fig. 3



Fig. 4



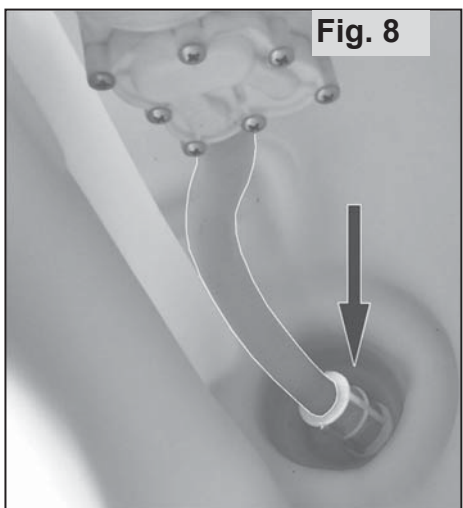
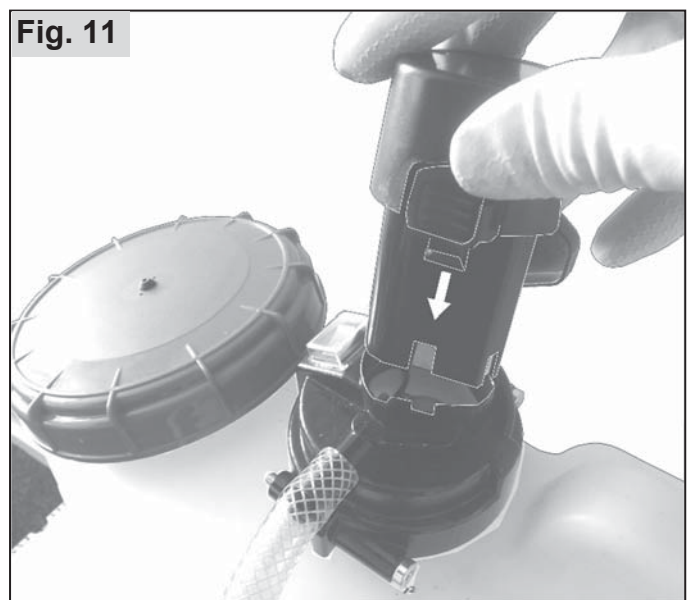
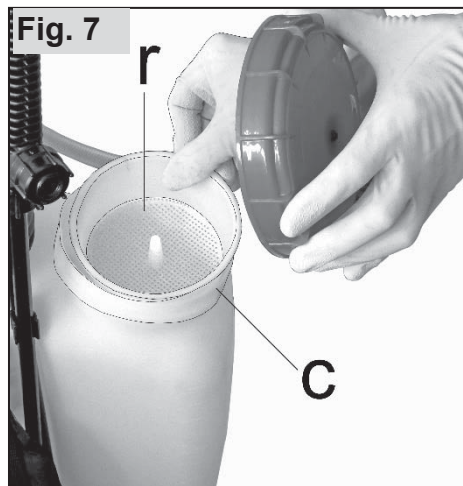
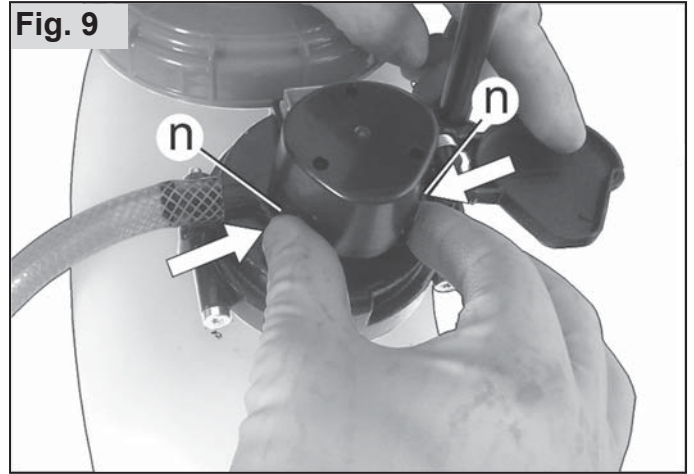


Fig. 12

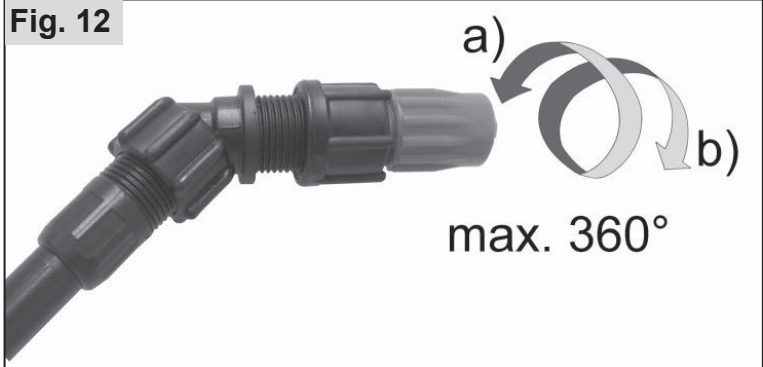


Fig. 13

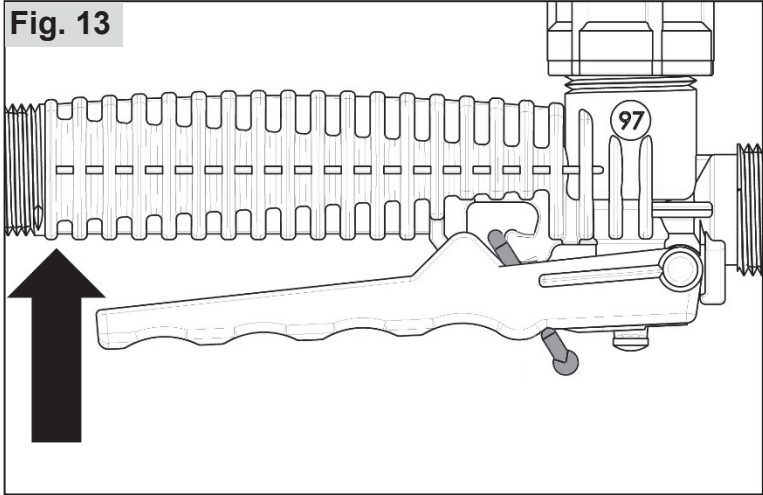


Fig. 14

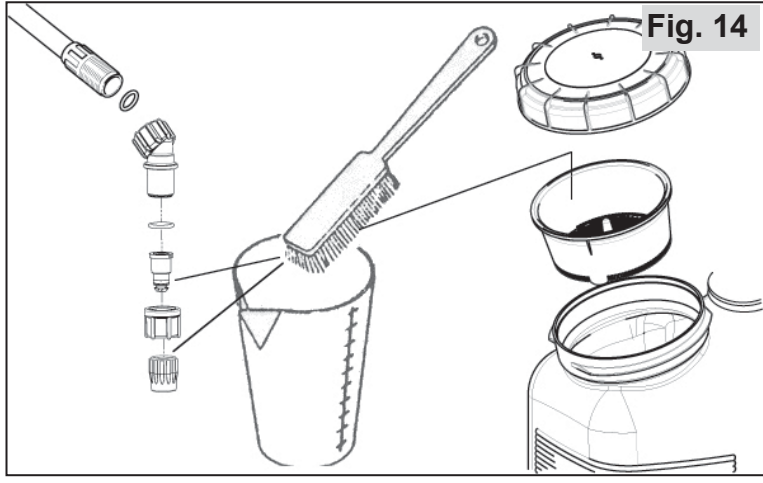


Fig. 15 Type 441

LEINMOTOREN GmbH

Industriestr. 9, 71069 Sindelfingen, Germany
 Akku Rückenspritze / Battery backpack sprayer

a Typ: 441
 model: 44101
 b SN: xxxxx

$m_{net.} = 3,7 \text{ kg}$
 $V_{tank} = 16,0 \text{ l}$
 11,1 V DC 2,5 Ah



c Baujahr / date of production: mm/jjjj
 MADE IN GERMANY



Перевод руководства по эксплуатации

Перед первым вводом в эксплуатацию внимательно прочтите настоящую инструкцию по использованию и обязательно соблюдайте правила техники безопасности!

Право на изменение комплекта поставки по форме, техническому оборудованию и оснащению сохранено. На основании данных и иллюстраций этого руководства по эксплуатации не могут быть поданы никакие претензии.

По истечении срока пригодности к эксплуатации упаковку и устройство в соответствии с местными предписаниями следует утилизировать надлежащим образом.

Устройство может подпадать под действие национальных предписаний в отношении регулярных проверок в указанных местах, как предусмотрено директивой 2009/128/EG

Информация о компонентах материалов (VO (EC) № 1907/2006 «REACH») можно найти на нашей домашней странице: <https://de.solo.global/de/content/12-service>

1 Декларация о соответствии стандартам ЕС

Компания SOLO Kleinmotoren GmbH, Industriestraße 9, 71069 Зиндельфинген, ГЕРМАНИЯ

заявляет, что упомянутое ниже оборудование в поставленном конструктивном исполнении соответствует требованиям, изложенным в следующих директивах: 2006/42/EG, 2009/127/EG, 2014/30/EU, 2011/65/EU.

Наименование изделия:

Аккумуляторный ранцевый опрыскиватель,
Торговое наименование: SOLO 411, SOLO 441,
Обозначение серии / типа: 41101, 44101, 44105

Место хранения технической документации и уполномоченный по документации:
SOLO Kleinmotoren GmbH, Industriestraße 9,
71069, Зиндельфинген, ГЕРМАНИЯ



01.01.2022

Andreas Emmerich (Главный исполнительный директор и уполномоченный по документации)

2 Комплект поставки

- Базовое устройство с ручным клапаном на напорном шланге
- Трубка распылителя
- Предварительно смонтированный сопловой насадок с соплом
- Монтажные элементы: накидная гайка, кольцо круглого сечения
- Ремень для ношения и крепежный штифт
- Аккумулятор
- Зарядное устройство

3 Быстроизнашиваемые детали

Перечисленные ниже быстроизнашиваемые детали не подпадают под действие гарантии изготовителя:

* все резиновые детали, контактирующие со средством для опрыскивания, * сопла, * фильтр, * уплотнения, * Аккумуляторные

4 Гарантия

Необходимо учесть, что в некоторых странах действуют специфические гарантийные условия. В случае возникновения вопросов следует обратиться к своему продавцу.

Гарантия не предоставляется при возникновении повреждений по следующим причинам:

- несоблюдение руководства по эксплуатации;
- невыполнение необходимых работ по техобслуживанию и очистке;
- износ в результате обычной амортизации;
- использование неразрешенных рабочих инструментов;
- применение силы, неправильное обращение, небрежность или несчастный случай;
- вмешательство неопытных лиц или попытки неквалифицированного ремонта;
- самовольные изменения устройства;
- использование неподходящих запчастей или неоригинальных деталей;
- использование неразрешенного средства для опрыскивания;
- повреждения, которые могут быть вызваны условиями использования на предприятии проката.

Любые гарантийные работы должны выполняться нашим авторизованным специализированным дилером. Работы по очистке, уходу и настройке не входят в гарантийное обслуживание.

5 Обозначения

-  Необходимо внимательно прочитать руководство по эксплуатации.
-  **ОПАСНО!** При несоблюдении руководства по эксплуатации могут быть получены травмы, опасные для жизни.
-  Использовать предписанную защитную одежду.
-  Надевать защитные рукавицы.
-  Использовать средства защиты лица (например, защитные очки).
-  Носить респиратор.
-  Запрещается курить.
-  Не пользоваться открытым огнем.
-  Минимальное расстояние до других людей: 15 м
-  электроприборы не относятся к бытовым отходам. Устройство, Аккумулятор и принадлежности к нему надлежит сдавать для утилизации в официальное учреждение по приему электроприборов.
-  Устройство и аккумулятор не должны подвергаться воздействию брызг воды или осадков.

6 Инструкции по технике безопасности

6.1 Применение согласно назначению / области применения

- Устройство следует использовать исключительно для распыления жидких средств для защиты растений, борьбы с вредителями и уничтожения сорняков, а также жидких удобрений, которые имеются в авторизованных специализированных магазинах и разрешены местными/национальными органами для использования в переносных опрыскивателях, а также для распыления чистой воды.
- Необходимо строго соблюдать инструкции по применению средства для опрыскивания, особенно те, которые касаются средств индивидуальной защиты.
- Области применения — земледелие, древесные питомники и лесопромышленные предприятия, плодоводство, овощеводство и виноградарство, домашнее хозяйство и садоводство, а также парниковые хозяйства при обеспечении достаточной вентиляции и проветривания.
- Использование устройства по какому-либо

другому назначению, например, для распыления средств, отличных от вышеназванных жидкостей, запрещено! В частности, нельзя распылять кислоты, щелок, содержащие растворитель жидкости и средства для дезинфекции.

- Не использовать жидкости, находящиеся при температуре выше 40°C.
- Не использовать воспламеняющиеся средства.

6.2 Общие указания по технике безопасности

Перед первым использованием необходимо внимательно прочитать руководство по эксплуатации и сохранить его в надежном месте. Несоблюдение сведений данного руководства по эксплуатации может создать угрозу для жизни; пользователь несет ответственность за обусловленный этим прямой и косвенный ущерб. Руководство по эксплуатации должно всегда находиться в доступном месте рядом с устройством.

Его должен прочитать каждый, выполняющий работы с устройством (например, техобслуживание, уход и ремонт).

- Специализированный дилер фирмы SOLO может показать и рассказать, как следует безопасно обращаться с устройством.
- Лица моложе 18 лет могут работать с данным устройством только под наблюдением.
- Лица с медицинскими имплантатами должны проконсультироваться с врачом или производителем имплантата перед использованием устройства.
- Посторонние лица и животные должны быть удалены из рабочей зоны. Ни в коем случае нельзя направлять струю распыляемого средства на людей, животных и предметы, которые при этом могут получить повреждения.
- Это устройство можно передавать только лицам, ознакомленным с устройством такого типа, принципами его использования и руководством по эксплуатации.
- При работе с этим устройством необходимо находиться в нормальном состоянии, быть отдохнувшим и здоровым.
- Нельзя использовать это устройство, находясь под действием алкоголя, наркотиков или медикаментов.
- Запрещается вносить изменения в имеющиеся предохранительные устройства и элементы управления.
- Использовать устройство только в технически безопасном состоянии. В соответствии с этим перед каждым использованием устройство следует проверить согласно гл. 10.1.
- Поврежденные детали следует немедленно заменить. Для этого использовать только оригинальные запчасти фирмы SOLO.

- Использовать только оригинальный аккумулятор. Принадлежности и монтажные элементы должны быть разрешены для этого устройства.
- Для хранения устройство следует опорожнить и очистить согласно гл. 10.3. Исключить доступ к устройству посторонних лиц.

В случае серьезных неисправностей, таких как образование дыма или резкий запах, устройство необходимо немедленно снять. Если пламени еще не видно и аккумулятор не слишком горячий, извлеките аккумулятор из устройства и поместите его на огнеупорную поверхность. Соблюдайте достаточное безопасное расстояние. В случае пожара необходимо немедленно предупредить пожарную часть. Немедленно проверьте оборудование в авторизованной специализированной мастерской.

6.3 Безопасное обращение со средствами для опрыскивания


- Благодаря правильному образу действий и использованию сборных емкостей исключить возможность попадания средства для опрыскивания и очистителя в окружающую среду, водопроводную сеть и/или канализацию при смешивании, заправке, использовании, опорожнении, очистке, ремонте и транспортировке устройства.
- Средство для опрыскивания и очиститель (в том числе и остатки) всегда собирать в подходящие емкости и передавать на пункты сбора коммунального хозяйства.
- При попадании средства для опрыскивания на кожу или в глаза пораженные участки сразу же промыть большим количеством чистой воды и немедленно обратиться к врачу.
- Одежду, пропитанную средством для опрыскивания, сразу же снять.
- Во время работы со средствами для опрыскивания нельзя принимать еду и напитки.
- Если во время работы оператору стало плохо или он сильно устал, работу сразу же следует прекратить. Если такое состояние с течением времени не проходит, сразу же обратиться к врачу.
- Ни в коем случае нельзя разрешать работать со средствами для опрыскивания детям или лицам, не имеющим такого опыта.
- Ни в коем случае нельзя смешивать в баке различные средства для опрыскивания.
- На устройстве должно быть указано название используемого средства для опрыскивания, и при каждой смене средства название следует обновлять.

- При смене средства для опрыскивания бак и все детали, контактирующие со средством, следует очистить. Перед заливкой нового средства для опрыскивания необходимо сначала запустить устройство с чистой водой.
- По окончании работы устройство следует опорожнить и очистить согласно гл. 10.3, тщательно вымыть лицо и руки и снять рабочую одежду, которую необходимо регулярно стирать.


6.4 Безопасное обращение с аккумулятором и зарядным устройством


- Зарядное устройство разрешается использовать только для зарядки оригинального аккумулятора внутри данного аккумуляторного ранцевого опрыскивателя.
- Уровень, тип и частота рабочего напряжения электросети должны соответствовать указаниям на зарядном устройстве. Розетка должна точно подходить под сетевой штекер зарядного устройства.
 - Не заряжать устройство во время длительного отсутствия (например, в отпуске).
 - После завершения процесса зарядки зарядное устройство необходимо отсоединить от электросети.
- При вставке и извлечении сетевого штекера нужно брать непосредственно за него и ни в коем случае не тянуть за кабель.
- Ни в коем случае не соединять между собой (замыкать) контакты аккумулятора (+ / -) при помощи проводящего электрический ток предмета. Необходимо также исключить возможность короткого замыкания контактов при хранении аккумулятора вне устройства.
- При чистке зарядного устройства его сетевой штекер должен быть извлечен из розетки. Зарядное устройство, аккумулятор и всю электронику в целом нужно держать на достаточном расстоянии от брызг воды. Для чистки этих компонентов следует использовать исключительно сухую или лишь слегка увлажненную тряпку.
- Внутри корпуса аккумулятора находятся опасные вещества. Ни в коем случае не открывать аккумулятор и зарядное устройство!
- Для зарядки аккумулятора использовать исключительно оригинальное зарядное устройство.
- Нельзя отправлять неисправные / использованные аккумуляторы.


6.5 Рабочая одежда / средства индивидуальной защиты (СИЗ)

 Необходимо носить предписанную и соответствующую целям защитную одежду, которая защищает все части тела от контакта со средством для опрыскивания.

• Следует носить прочную обувь с нескользящей подошвой.

 Следует надевать защитные перчатки с нескользящей рабочей поверхностью.

 Использовать средства защиты лица (например, защитные очки).

 При работах в плотных и высоких зарослях, в оранжереях, в низинах или в канавах, а также при использовании опасных для здоровья средств для распыления всегда надевать респиратор.

6.6 До и во время работы

- Согласно гл. 10.1 каждый раз перед началом работы следует проверять эксплуатационную безопасность всего устройства в целом.
- Для обслуживания устройства требуется только один человек. В радиусе 15 м не должно быть других людей.
- При работах в плотных и высоких зарослях, в оранжереях, в низинах или в канавах необходимо обеспечить достаточный воздухообмен.
- Следует всегда находиться на расстоянии слышимости от других людей, чтобы в случае необходимости можно было позвать на помощь.
- Во время работы необходимо своевременно делать перерывы.
- Курить на рабочем месте запрещено.
- При серьезных неисправностях устройства или происшествиях в ходе его эксплуатации – таких, как образование дыма, сильные запахи или возгорание – устройство нужно незамедлительно снять с себя и отойти от него на безопасное расстояние. При пожаре незамедлительно известить пожарную охрану.
- Перед включением насоса нужно проследить за тем, чтобы ручной клапан был перекрыт. Распылительную трубку нужно направлять на свободное пространство.

6.7 При транспортировке устройства

- На время транспортировки насос обязательно отключают.
- Сбросить давление в устройстве согласно гл. 9.2.
- При транспортировке устройства на автомобиле защитить его, закрепив застёжкой.
- Вытекание средства для опрыскивания следует исключить. Бак для средства и все шланги и трубки следует проверить на

непроницаемость.

6.8 При техобслуживании, ремонте и хранении

Самостоятельно можно выполнять только те работы по техобслуживанию и ремонту, которые описаны в данном руководстве по эксплуатации. Все остальные работы должны выполняться в авторизованной специализированной мастерской.

- Нельзя выполнять работы по техобслуживанию и ремонту или хранить устройство вблизи источника открытого огня.
- Перед выполнением любых работ по техническому обслуживанию и ремонту насос обязательно отключают.
- Напорный шланг, ручной клапан, трубку распылителя и сопловой насадок можно отвинчивать только в безнапорном состоянии. Кроме этого, распылительную трубку нужно при выключенном насосе направить в бак с распыляемой жидкостью или соответствующий резервуар для сбора распыляемой жидкости и держать ручной клапан нажатым до тех пор, пока жидкость не перестанет вытекать из нее.

7 Подготовка к работе

Fig. 1 (Иллюстрация зависит от модели):

- a. Бак для средства
- b. Крышка бака на заливной патрубке (с навинчена)
- d. Ручка для переноски
- e. Опорная стойка
- f. Включатель / выключатель
- g. Ручной клапан
- h. Трубка распылителя
- i. Сопловой насадок
- j. Держатель трубки распылителя
- k. Ремень для ношения
- l. Аккумулятор

Во время перерывов в работе трубка распылителя (h) крепится в держателе трубки (j). При снятии распылительную трубку надлежит направлять в сторону открытого пространства от держателя трубки (вертикально по отношению к корпусу устройства), ни в коем случае не в сторону!

7.1 Сборка

Установка распылительного шланга на насос:

Fig. 1:

- Снимите и выбросьте заглушку из резьбового порта насоса. Прикрутите распылительный шланг к резьбовому соединению насоса с помощью накидной гайки.

Монтаж трубки распылителя (h):

Fig. 2:

- Надеть накидную гайку (**p**) и вручную, без использования инструментов, привинтить трубку распылителя с кольцом круг-лого сечения (16x3 мм) к ручному клапану (**g**).
- Вручную, без использования инструментов, навинтить сопловый насадок (**i**) на трубку распылителя.

Монтаж ремня для ношения

Fig. 3:

- Верхнюю петлю ремня для ношения (**k**) продеть сверху в одно из трех крепежных ребер в зависимости от размеров тела так, чтобы оба зажимных клапана (**s**) были снаружи.
- Петлю зафиксировать снизу крепежным штифтом (**m**).

Fig. 4:

- Концы ремня для ношения продеть сквозь предусмотренные для этого прорезы на опорной стойке (**e**).
- Ремень натянуть.

7.2 Регулировка ремней по длине

Fig. 5:

Ремни натягиваются путем вытягивания обоих концов вниз.

Fig. 6:

Ремни снова ослабевают при подъеме обоих зажимных клапанов.

7.3 Сито заправочной горловины и впускное сито

Fig. 7:

В заливной патрубке (**c**) бака для средства опрыскивания вставлена заливная сетка (**r**).

Fig. 8:

В баке для распыляемой жидкости есть надетое на впускной шланг насоса впускное сито. Использование сита заправочной горловины и впускного сита в ходе применения устройства предписано законодательно.

7.4 Зарядка аккумулятора

Перед извлечением аккумулятора из устройства включатель / выключатель нужно обязательно выставить на «0»!

Fig. 9

Для извлечения аккумулятора из устройства нужно одновременно нажать на оба фиксирующих рычага (**n**) для высвобождения аккумулятора и извлечь аккумулятор вверх.

Перед первым запуском напорного распылителя аккумулятор нужно зарядить.

Время зарядки примерно 2 ч

Поставить зарядное устройство на устойчивую подставку и подключить к подходящей по параметрам электросети.

Перед использованием аккумулятора убедиться, что контакты аккумулятора и зарядного устройства чистые, сухие и не содержат посторонних предметов.

Fig. 10

Вставить аккумулятор в зарядное устройство в нужном положении (согласно рисунку).

Имеющийся на зарядном устройстве светодиод светится красным во время зарядки. Если аккумулятор полностью заряжен, имеющийся на зарядном устройстве светодиод светится зеленым. Если красный светодиод мигает, аккумулятор неисправен и его больше нельзя использовать.

После завершения зарядки извлечь аккумулятор из зарядного устройства вверх и отсоединить зарядное устройство от электросети.

Fig. 11

Вставить аккумулятор сверху в нужном положении (согласно рисунку) в устройство, пока он не будет явным образом зафиксирован. Проверить правильное положение аккумулятора.

7.5 Тестовый прогон

Перед первым использованием устройство следует проверить, выполнив тестовый прогон согласно гл. 10.2.

8 Приготовление средства для опрыскивания и заполнение бака

Приготовить средство для опрыскивания согласно предписаниям изготовителя средства.

Готовить средство для опрыскивания только на свежем воздухе, ни в коем случае не в жилых помещениях, конюшнях или помещениях для хранения продуктов питания и кормов.

Перед заправкой бака для распыляемой жидкости аккумулятор обязательно извлекают из устройства, а аккумуляторный отсек закрывают защитной крышкой.

При заполнении бака всегда использовать заливную сетку (**r**), вставленную в заливной патрубок (**c**).

Заливать средство в бак не выше максимальной отметки на стенке бака.

Избегать переполнения бака, загрязнения его водой из коммунальных сетей, коллекторов для дождевой воды или сточных вод.

Пролитое средство для опрыскивания сразу же вытереть.

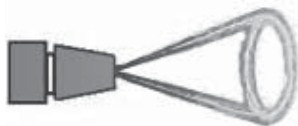
Завинчивая крышку бака, всегда устанавливайте ее ровно, не ошибитесь.

9 Применение устройства

- Не использовать устройство во время ветра или дождя.
- Перед началом работы определить направление ветра и выбрать направление опрыскивания с подветренной стороны от оператора.
- Не направлять струю в сторону людей, животных, открытых дверей и окон, автомобилей и прочих предметов, которые могут быть повреждены средством для опрыскивания.
- Следить за тем, чтобы было орошено только то, что действительно нуждается в опрыскивании. При опрыскивании следить за равномерным распределением и однородным осаждением средства на обрабатываемой поверхности.

Регулировка сопла (Fig. 12):

а) Сопло закрыто
→ факел распыления с внутренним конусом
Расход при давлении 2,5 бар: 0,6 л/мин



б) Сопло открыто (от ½ оборота на 180° до макс. 1 оборота на 360°)
→ узкая, сильная струя
Расход при давлении 2,5 бар: 1,6 л/мин



Опрыскивание

При закрытом ручном вентиле (g) (ручной вентиль не нажат) включить насос при помощи включателя / выключателя (f).

Трубку распылителя на ручном клапане придерживать рукой.

Fig. 13:

Для распыления задействовать ручной клапан.

При отпуске ручного клапана процесс опрыскивания прерывается.

Для опрыскивания нижних листьев можно повернуть трубку распылителя в ручном клапане, ослабив накидную гайку.

Если средство для опрыскивания наносится неправильно, сопло и фильтрующий элемент необходимо очистить (гл. 10.3) или заменить.

При заметно сниженной мощности распыления завершить процесс распыления и зарядить аккумулятор (Кар. 7.4).

При прерывании работы, когда устройство снимается со спины, необходимо выключить насос на включателе / выключателе.

9.1 Остаток средства для опрыскивания

Если в баке осталось меньше 200 мл средства для опрыскивания, оно больше не подается надлежащим образом. При необходимости следует долить средство для опрыскивания или для завершения работы разбавить оставшееся количество средства 2 литрами чистой воды и опрыскать обрабатываемую поверхность.

9.2 Завершение процесса опрыскивания

При окончании работы выключить насос при помощи включателя / выключателя.

Чтобы сбросить давление в устройстве, необходимо направить распылительную трубку при выключенном насосе в бак с распыляемой жидкостью или соответствующий резервуар для сбора распыляемой жидкости и держать ручной клапан нажатым до тех пор, пока жидкость не перестанет вытекать из нее.

Снять аккумулятор и хранить его в безопасном месте.

опорожнить и почистить устройство в соответствии с Гл. 10.3, тщательно вымыть руки и лицо, снять и регулярно стирать рабочую одежду.

10 Техобслуживание, очистка и хранение

10.1 График техобслуживания

Перед началом работы:

- Проверить безупречность всего устройства в целом:
 - визуальный контроль устройства;
 - проверить герметичность всех деталей устройства (при максимально допустимом давлении, при открытом и закрытом ручном клапане);
 - проверить работоспособность всех функциональных деталей (Включатель / выключатель, ручного клапана);
 - проверить шлангопроводы и их резьбовые соединения;
 - визуальный контроль заливной сетки.

По окончании работы, при смене средства для опрыскивания, при необходимости:

- очистить бак для средства, гл. 10.3;
- очистить сопла, гл. 10.3;
- очистить заливную сетку, гл. 10.3.

10.2 Тестовый прогон

К началу сезона опрыскивания и ежемесячно в ходе тестового прогона с чистой водой проверять следующее:

- Герметичность всех деталей и узлов устройства при работе насоса, при открытом и закрытом ручном вентиле
- Функциональная пригодность ручного вентиля; при закрытом ручном вентиле (ручной вентиль не нажат) распыляемая жидкость не должна вытекать.
- точность дозирования и распределения средства;

При неполадках, повреждениях, неплотностях или ограниченной работоспособности устройство нельзя использовать, его следует сразу же отправить на проверку в специализированную мастерскую.

10.3 Опорожнение бака для средства и очистка деталей, контактирующих со средством

Выключить насос, сбросить давление с устройства и хранить в безопасном месте.

Бак для средства, все контактирующие со средством детали и заливную сетку ежедневно после использования необходимо опорожнять и тщательно промывать чистой водой.

Особое внимание необходимо уделить изнашиваемым деталям, таким как сопла, фильтр и уплотнения.

Соблюдать указания по очистке, приведенные в руководстве по эксплуатации.

Ни в коем случае не использовать агрессивные или содержащие кислоту или растворитель очистители (например, бензин).

После очистки оставить бак открытым для просушки.

Очистка распылительного сопла и заливной сетки:

Fig. 14:

- Промыть сопловой насадок чистой водой.
- Развинтить сопловой насадок.
- Кольца круглого сечения, распылительное сопло и заливную сетку промыть чистой водой и очистить мягкой щеткой.

Не продувать распылительное сопло ртом!

Не чистить сопла твердыми предметами!

- Снова собрать сопловой насадок (Fig. 2).

10.4 Вывод из эксплуатации и хранение

Выключить насос, сбросить давление с устройства и хранить в безопасном месте. Устройство опорожнить и очистить согласно гл. 10.3.

Хранить устройство в сухом, непромерзаемом, безопасном месте, защищая от прямых солнечных лучей, при температуре окружающей среды не выше 35 С.

Необходимо исключить несанкционированное использование устройства, особенно детьми.

11 Заводская табличка

Fig. 15 (Иллюстрация зависит от модели):

a: Типовое обозначение

b: Серийный номер

c: Месяц/год изготовления

12 Технические характеристики

Модель			411	441
Бак для средства:	Общий объем	л	ca.13	17,8
	Макс. заправочный объем	л	10,0	16,0
Остаток, при котором больше нельзя гарантировать надлежащее опрыскивание			мл < 200	
Насосная система			Мембранный насос	
Рабочее давление			2,5 bar	
Допустимая рабочая температура			°C 0–40	
Напорный шланг:	Длина	мм	1.300	
Количество распыляемого вещества (со стандартной распылительной форсункой) л/мин			0,6 – 1,6	
Заливная сетка:	Размер ячеек	мм	1,8	
Впускное сито (нержавеющая сталь)	Размер ячеек	мм	0,35	
Вес:	в состоянии готовности к использованию, без средства для опрыскивания, без аккумуляторной батареи	кг	3,5	3,7
	в состоянии готовности к использованию, при максимальном заполнении	кг	13,6	19,8
Размеры (без распылительной трубки, и напорного шланга):	Высота	мм	547	622
	Ширина	мм	390	390
	Глубина	мм	245	245
Аккумулятор (Li-Ion):	Номинальное напряжение	V	11,1	
	Емкость	Ah	2,5	
Зарядное устройство:	Входное рабочее напряжение	V	100–240	
	Частота рабочего напряжения	Hz	AC 50/60	
	Выходное номинальное напряжение	V	DC 12,6	
	Макс. ток зарядки	A	1,5	
	Вид / класс защиты		IP 20 / II	
Время зарядки при минимальном исходном заряде аккумулятора:			h ca. 1,9	
Длительность работы на один цикл зарядки со стандартной форсункой (0,6 л/мин. при 2,5 бар):			h ca 2,8	
Уровень звукового давления ¹ L _{peq} согласно EN ISO 3744			dB(A) < 70	
Уровень звуковой мощности ¹ L _{w,eq} согласно EN ISO 3744			dB(A) < 70	
Ускорение колебаний ¹ a _{hv,eq} согласно EN ISO 5349			m/s ² < 2,0	

¹ При получении вышеуказанных значений ускорения колебаний и шума проводилось усреднение значений для различных эксплуатационных состояний в соответствии с положениями действующего стандарта.

solo[®]

Made in Germany



SOLO Kleinmotoren GmbH

Industriestraße 9 D-71069 Sindelfingen
Postfach / PO Box 60 01 52 D-71050 Sindelfingen
DEUTSCHLAND / GERMANY
Tel.: +49 (0)7031 301-0
info@solo-germany.com <http://solo.global/>