

CLEANLine

solo®

303 A / 304 A // 303 B / 304 B

Originalbetriebsanleitung,
vor der Benutzung gründlich lesen!

Original instructions,
read carefully before use!

Notice originale,
lire attentivement avant utilisation!

Manual original
¡lea cuidadosamente antes de usar!

Istruzioni originali,
leggere attentamente prima dell'uso!

Oorspronkelijke gebruiksaanwijzing,
voor gebruik aandachtig lezen!

Originální návod k obsluze,
před použitím si pozorně přečtěte!

Originalna navodila za uporabo,
pred uporabo natančno preberite!

Original bruksanvisning,
les nøye før bruk!

Originalna uputa za uporabu,
pažljivo pročitajte prije upotrebe!

Az eredeti üzemeltetési útmutató fordítása,
használat előtt figyelmesen olvassa el!

Перевод руководства по эксплуатации,
внимательно прочитайте перед использованием!

Tłumaczenie oryginalnej instrukcji eksploatacji,
przeczytaj uważnie przed użyciem!

Originalbruksanvisning,
läs noga innan användning!

Druckspritze

Pressure Sprayer

Pulvérisateur à pression

Pulverizador a presión

Spruzzatore a pressione

Drukspuit

Tlakové postřikovače

Tlačna škropilnica

Trykksprøyter

Prskalica pod pritiskom

Nyomófecskendező

Распылитель давления

Opryskiwacz ciśnieniowy

Tryckspruta

de

en

fr

es

it

nl

cs

sl

no

hr

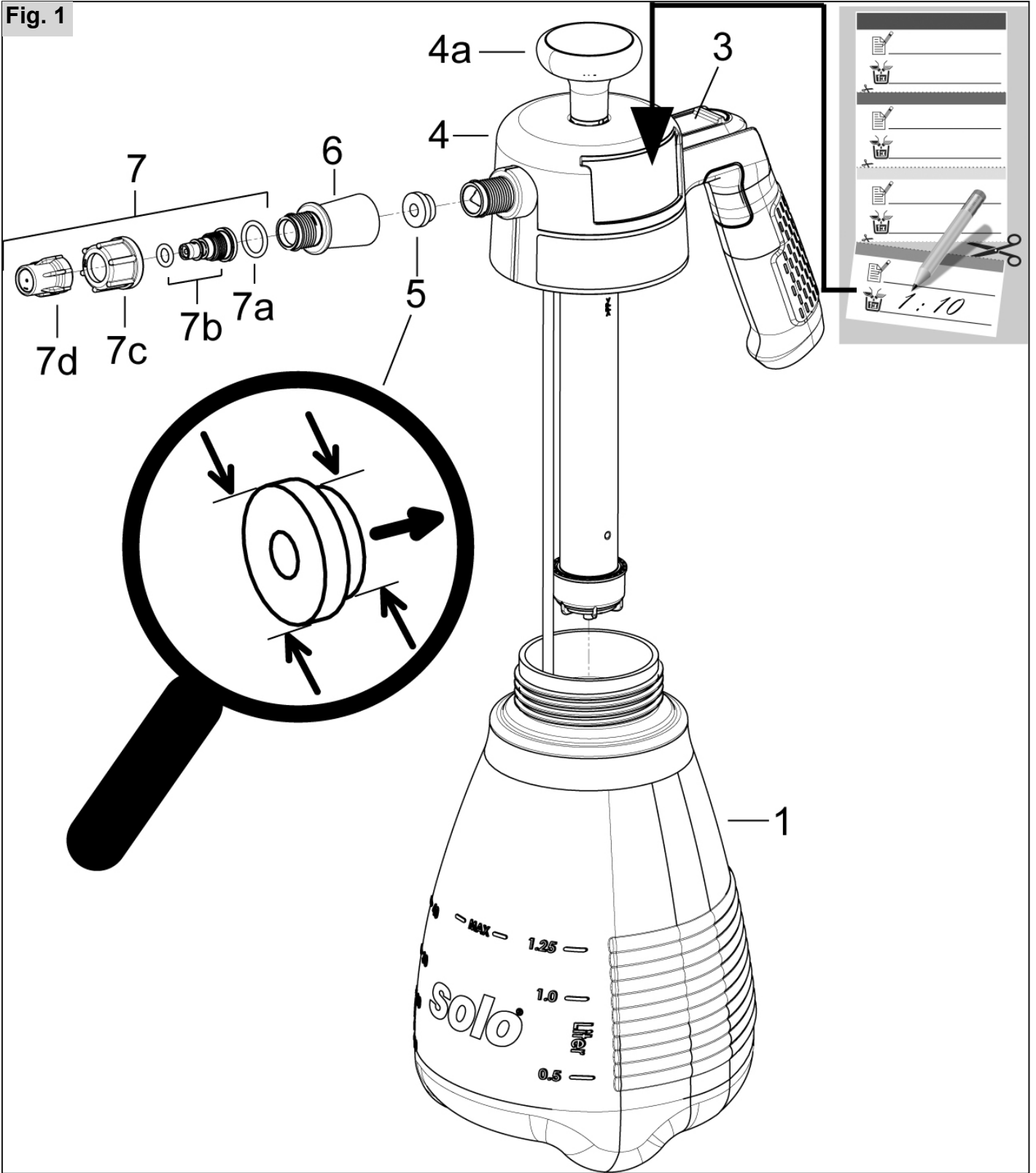
hu

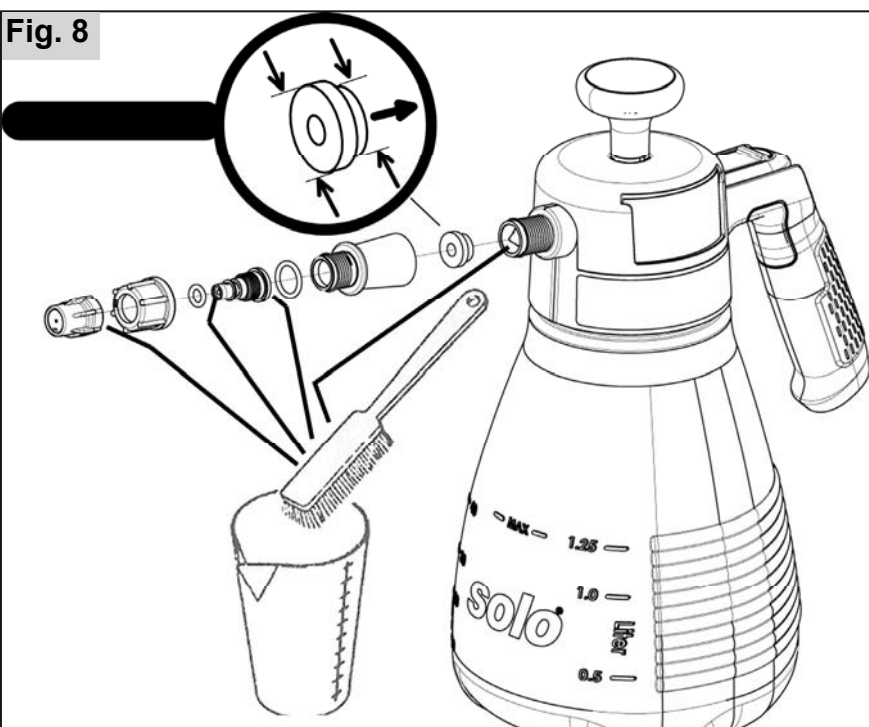
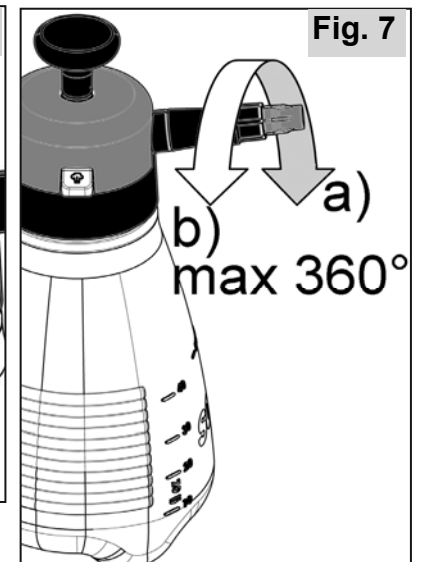
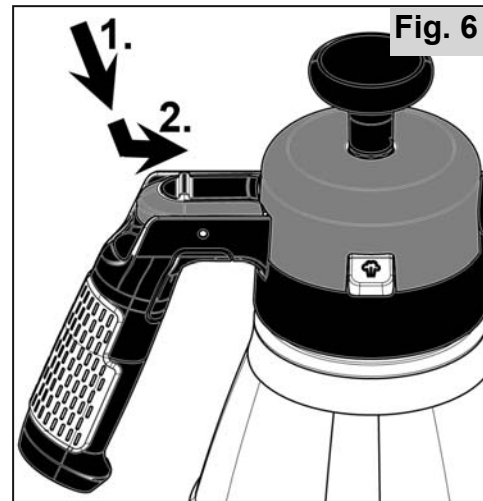
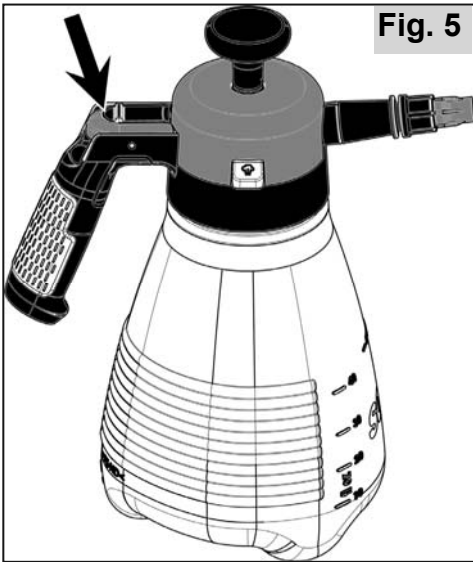
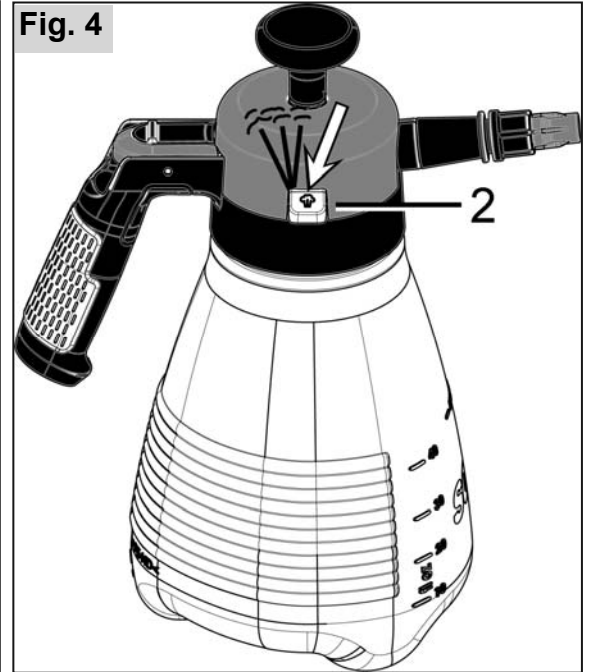
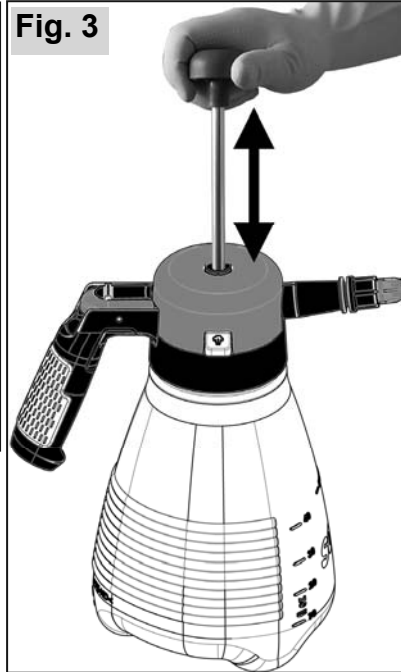
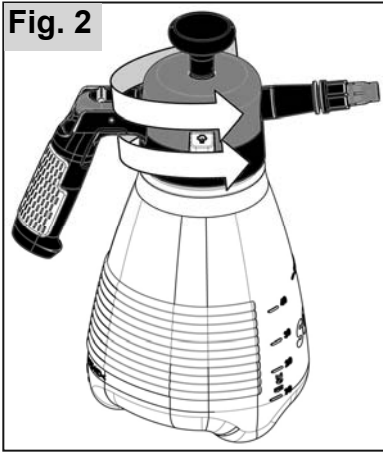
ru

pl

sv

Fig. 1





Originalna navodila za uporabo

Pridržane pravice do spremembe obsega dobave v obliki, tehnologiji in opremi. Iz podatkov in slik v teh originalnih navodilih za uporabo ni mogoče pridobiti nobenih zahtevkov.

1 ES-izjava o skladnosti

Podjetje SOLO Kleinmotoren GmbH, Industriestraße 9, 71069 Sindelfingen, Nemčija izjavlja, da je tlačna škropilnicatipa **303 A, 303 B, 304 A, 304 B** z dnem izdelave 01/2022 in vsemi naslednjimi, skladna veljavnimi določili Direktive 2006/42/ES Evropskega parlamenta in Sveta z dne 17. maj 2006.



Sindelfingen, 01.01.2022
Andreas Emmerich, SOLO Kleinmotoren GmbH,
Industriestraße 9, D-71069 Sindelfingen
(poslovodja in pooblaščenec za dokumentacijo)

2 Obrabni deli

Garancija proizvajalca ne zajema naslednjih obrabnih delov:

- * vsi gumijasti deli, ki so v stiku s škropivom,
- * šobe, * tesnila

3 Garancija

Upoštevajte, da so v nekaterih državah veljavni določeni garancijski pogoji. V primeru dvoma se obrnite na prodajalca.

Jamstva ne prevzemamo za naslednje vzroke za škodo:

- Neupoštevanje originalnih navodil za uporabo.
- Neizvedba potrebnega vzdrževanja in čiščenja.
- Obraba zaradi običajne uporabe.
- Uporaba nedovoljenih delovnih orodij.
- Uporaba sile, nepravilno ravnanje, zloraba ali nesreča.
- Posegi nestrokovnih oseb ali nepravilno servisiranje.
- Samovoljne spremembe naprave.
- Uporaba neprimernih nadomestnih oz. neoriginalnih delov.
- Uporaba nedovoljenih škropiv.
- Poškodbe, ki so posledica pogojev uporabe v trgovini za najem.

Vsakršna garancijska opravila mora izvesti naš pooblaščen strokovni prodajalec. Čiščenje, nega in nastavljanje ne spadajo pod garancijska opravila.

4 Simboli



Temeljito preberite originalna navodila za uporabo.



NEVARNOST! Ob neupoštevanju originalnih navodil za uporabo lahko pride do življenjsko nevarnih telesnih poškodb.



Nosite predpisana zaščitna oblačila.



Nosite zaščitne rokavice.



Nosite zaščito za obraz (npr. zaščitna očala).



Nosite dihalno masko.



Ne uporabljajte odprtega ognja.

5 Varnostni predpisi

5.1 Namenska uporaba / področja uporabe

Tlačni razpršilnik se lahko uporablja samo za razprševanje čistilnih in razkuževalnih sredstev, navedenih spodaj, in za razprševanje čiste vode. Uporabljeni sredstva morajo biti odobrena s strani proizvajalca za razprševanje. Obvezno upoštevajte napotke proizvajalcev sredstev

Tlačni razpršilniki modela A

- tip **303 A** in tip **304 A** (tesnila FKM) je primeren za razprševanje kislih do pH-nevtralnih škropiv v **pH-območju 1 – 7**:

Tlačni razpršilniki modela B

- tip **303 B** in tip **304 B** (tesnila EPDM) je primeren za razprševanje pH-nevtralnih do bazičnih škropiv v **pH-območju 7–14**:

Nedovoljene uporabe:

Vsi nameni, ki niso navedeni zgoraj, kot so

- razprševanje lakov,
 - razprševanje
 - * vnetljivih tekočin,
 - * lepljivih sredstev, ki puščajo ostanke,
 - * tenzidov
 - * tekočine s temperaturami nad 40 °C
 - * sredstva, ki niso namenjena za razprševanje s tlačnim razpršilnikom in za
 - skladiščenje tekočin,
- se tlačni razpršilec **ne** sme uporabljati!

5.2 Splošna varnostna opozorila

Pred prvo uporabo preberite originalna navodila za uporabo in jih varno shranite.

Neupoštevanje napotkov v teh originalnih navodilih za uporabo je lahko življenjsko nevarno; uporabnik je odgovoren za vso škodo in posledično škodo, ki je nastala zaradi tega.

Originalna navodila za uporabo morajo biti vedno na voljo na mestu uporabe.

Prebrati jih mora vsaka oseba, ki je zadolžena za dela z in na napravi (tudi vzdrževanje, nega in servisiranje).

- Varno ravnanje naj vam pokaže in razloži strokovni prodajalec za izdelke SOLO.
- Osebe, mlajše od 18. let lahko uporabljajo to napravo samo pod nadzorom odrasle osebe.
- Osebe in živali naj se zadržujejo izven delovnega območja. Nikoli ne škropite v smeri oseb, živali in predmetov, ki so lahko poškodovani.
- Napravo lahko predate samo osebam, ki so seznanjene s tem tipom, njegovo uporabo in originalnimi navodili za uporabo.
- Če uporabljate to napravo, morate biti v dobrem stanju, spočiti in zdravi.
- Ne uporabljajte te naprave pod vplivom alkohola, drog ali zdravil.
- Ne spreminjajte obstoječih varnostnih naprav in upravljalnih delov.
- Napravo uporabljajte v obratovalnem varnem stanju. To morate v skladu s poglavjem 6.1 preveriti pred vsako uporabo.
- Nemudoma zamenjajte poškodovane dele. Uporabljajte samo originalne nadomestne dele SOLO.
- Uporabljajte samo opremo in vgradne dele, ki so odobreni za to napravo.
- Za namene skladiščenja morate napravo izprazniti v skladu s poglavjem 9.2. Preprečite dostop nepooblaščenim osebam.

5.3 Varna uporaba škropiv





- Z ustreznimi postopki in prestreznimi posodami zagotovite, da pri mešanju, nalivanju, uporabi, praznjenju, čiščenju, vzdrževanju in transporti ne pride do onesnaženja okolja, vodovodnega omrežja in/ali kanalizacije s škropivi in čistili.
- Škropiva in čistila (tudi ostanke) vedno prestrezite ustrezne posode in jih predajte zbirnemu mestu, ki ga navaja vaše lokalno komunalno podjetje.
- V primeru stika kože ali oči s škropivom nemudoma sperite prizadeto mesto z obilo čiste vode in nemudoma obiščite zdravnika.
- Nemudoma zamenjajte oblačila, ki so prepojena s škropivom.
- Med uporabo škropiva ne jejte in pijte.
- Če vam med delom postane slabo ali pa postanete nemudoma utrujeni, takoj prenehajte z delom. Če se to stanje ne izboljša, nemudoma obiščite zdravnika.
- Opravljanje del s škropivom nikoli ne dovolite otrokom ali osebam, ki niso seznanjene z uporabo škropiv.

- V rezervoar za škropivo ne vlivajte naenkrat več različnih vrst škropiv.
- Fig. 1: Poimenovanje uporabljenega škropiva mora biti zabeleženo na napravi in posodobljeno ob vsaki zamenjavi škropiva.
- V primeru menjave škropiva morate očistiti rezervoar za škropivo in vse dele, ki pridejo v stik z njim. Pred uporabo novega škropiva naj naprava najprej deluje s čisto vodo.
- Ob koncu uporabe naprave jo v skladu s poglavjem 9.2 izpraznite in očistite, temeljito operite obraz in roke, slecite delovna oblačila in jih redno perite.

5.4 Med transportom naprave

- Napravo morate med transportom v vozilu trdno privezati.
- Preprečite iztekanje škropiva. Rezervoar škropiva in vse cevi, ki so v stiku s škropivom, preverite glede tesnosti.

5.5 Delovna oblačila / osebna varovalna oprema (OVO)

-  Nosite namenu primerna, predpisana oblačila, ki ščitijo vse dele telesa pred stikom s škropivom.
- Nosite trdne čevlje z oprijemljivim podplatom.
-  Nosite zaščitne rokavice z nedersečo prijemalno površino.
-  Uporabljajte zaščito za obraz (npr. zaščitna očala).
-  Pri razprševanju nevarnih škropiv nosite dihalno masko.

5.6 Pred in po delu

- Pred vsakim začetkom del morate preveriti celotno napravo v skladu s poglavjem 6.1.

5.7 Vzdrževanje, popravila in skladiščenje

Sami izvedite samo tista vzdrževalna dela in popravila, ki so opisana v teh originalnih navodilih za uporabo. Vsa druga dela mora izvesti pooblaščen delavnik.

- Naprave ne vzdržujte, popravljajte ali skladiščite v bližini odprtega ognja.
- Pred popravili in vzdrževanjem morate z aktiviranjem varnostnega ventila (2) sprostiti tlak iz naprave (Fig. 4). Pri aktiviranju varnostnega ventila mora biti naprava vedno postavljena vodoravno. **Pozor:** ne približujte se z obrazom!

6 Priprava na delo

Fig. 1

- 1 Rezervoar za škropivo
- 3 Ročni ventil
- 4 Črpalna enota
 - 4a Gumb za črpanje
- 5 Tesnilo
- 6 Škropilna cev
 - 7a O-obroč
 - 7b Ogrodje šobe
 - 7c Pokrivna matica
 - 7d Nastavitev šobe

Fig. 4

- 2 Varnostni ventil

Montaža razpršilne cevi (6):

- Pravilno vstavite tesnilo (5) v skladu s Fig. 1 in z roko ter brez orodja privijte razpršilno cev z že montiranim nastavkom s šobo (7).

6.1 Preverjanje stanja, varnega za delovanje

Pred vsako uporabo je treba tlačni razpršilec pregledati. Na posodi (1), črpalni enoti (4), razpršilni cevi (6) in nastavku s šobo (7) ne sme biti razpok.

Pri prvi in ponovni uporabi po daljši neuporabi najprej izvedite naknadne kontrole s čisto vodo. Med uporabo tlačnega razpršilca je treba redno preverjati njegovo pravilno delovanje.

- tesnost vseh delov pri maksimalno dovoljenem tlaku ob odprtem in zaprtem ročnem ventilu
- delovanje vseh funkcijskih delov (ročica črpalke, črpalna enota, varnostni ventil)

Za to ustvarite s črpalno enoto tlak (Fig. 3). Pri aktiviranju varnostnega ventila (Fig. 4) se mora tlak zelo slišno sproščati.

Pri aktiviranju varnostnega ventila mora biti naprava vedno postavljena vodoravno.

Pozor: ne približujte se z obrazom!

Med uporabo preverite delovanje ročnega ventila.

Pri spustitvi ročnega ventila je treba postopek razprševanja prekiniti.

Naprave ne uporabljajte v primeru nepravilnosti, poškodb, netesnih mest ali omejenega delovanja, ampak naj jo nemudoma pregleda strokovnjak.

7 Priprava škropiva in polnjenje rezervoarja za škropivo

Pripravite škropivo v skladu z navodili proizvajalca škropiva.

Pred odpiranjem rezervoarja za škropivo je treba z aktiviranjem varnostnega ventila (2) sprostiti tlak (Fig. 4)!

Fig. 2:

Za dolivanje škropiva morate izviti črpalno enoto. Odvijte črpalno enoto v nasprotni smeri urinega kazalca. Ne uporabljajte orodja!

Rezervoar napolnite maksimalno do zgornje oznake na strani rezervoarja za škropivo.

Preprečite razlitje rezervoarja za škropivo ter s tem onesnaženje javnih voda ter kanalov za deževnico in odplake.

Nemudoma pobrišite razlito škropivo.

Po polnjenju nazaj vstavite črpalno enoto in jo privijte v smeri urnega kazalca, da ne more priti do iztekanja škropiva.

8 Uporaba tlačna škropilnica

8.1 Škropljenje

Gumb za črpanje (5) pomikajte gor in dol, dokler ni v rezervoarju za škropivo dosežen delovni tlak (Fig. 3). Nadtlak se samodejno sprošča skozi varnostni ventil (2).

Za razprševanje vedno držite tlačni razpršilnik vodoravno.

Razpršilno cev usmerite na razdalji pribl. 50 cm proti zadevni površini.

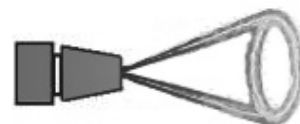
Sprožite ročni ventil (3) (Fig. 5). Za neprekinjeno nastavitev lahko ročico za aktiviranje ročnega ventila potisnete naprej (Fig. 6). Za prekinitev razprševanja ponovno nazaj povlecite ročico ročnega ventila in jo spustite.

Nastavitev šobe (Fig. 7):

a) Zaprta šoba

→ razprševanje v obliki votlega stožca

Količina razprševanja pri 3 bar: 0,66 l/min



b) Odprta šoba

(maks. 1 obrat, 360°)

→ ozek, močan curek

Količina razprševanja pri 3 bar: 1,75 l/min



8.2 Ostanke škropiva / zaključitev škropljenja

V primeru količine škropiva v rezervoarju, ki je manjša od 10 ml, škropivo ni več pravilno dovajano. Če ne želite več dodati razpršila in želite zaključiti z razprševanjem, zberite in odstranite ostanek razpršila v skladu z veljavnimi zakoni in predpisi. Upoštevajte navodila proizvajalca škropiva.

Ob koncu uporabe naprave jo v skladu s poglavjem 9.2 izpraznite in očistite, temeljito operite obraz in roke, slecite delovna oblačila in jih redno perite.

9 Vzdrževanje, čiščenje in skladiščenje

9.1 Mazanje tesnil

Če boste sčasoma težje privili črpalno enoto na posodo, lahko na kontaktno površino med tesnilom pokrova in robom posode nanese silikonsko mast. Najlažji način za to je, da na robu posode nanese nekaj masti s čopičem. (Fig. 9)

9.2 Praznjenje rezervoarja za škropivo in čiščenje delov, ki so v stiku s škropivom

Pred odpiranjem posode s škropivom in pred demontažo nastavka s šobo sprostite tlak iz naprave z aktiviranjem varnostnega ventila (2) (Fig. 4)!

Po vsaki uporabi izpraznite rezervoar za škropivo. Zberite in odstranite preostalo količino škropiva v skladu z veljavnimi zakoni in predpisi. Upoštevajte navodila proizvajalca škropiva. Temeljito sperite rezervoar za škropivo ter vse dele, ki so v stiku s škropivom s čisto vodo. Tlačni razpršilec še enkrat sperite s čisto vodo.

Po čiščenju pustite rezervoar za škropivo odprt, da se posuši.

Po pribl. 50 uporabah ali v primeru neenakomernega razprševanja oz. razprševanja občutno manjše količine škropiva, morate šobo za razprševanje očistiti na naslednji način:

- Odvijte nastavek s šobo (7) z razprševalne cevi (6) in jo sperite s čisto vodo.
- Razstavite nastavek za šobo. (Fig. 1).
- O-obročje in dele razpršilne šobe sperite s čisto vodo in očistite z mehko krtačo (Fig. 8). Škropilne šobe ne izpihujte z usti! Ne čistite šobe s trdim predmetom!
- Nazaj sestavite posamezne dele nastavka za šobo.

9.3 Ustavitev in skladiščenje

Napravo izpraznite in očistite v skladu s pogl. 9.2. Napravo skladiščite zaščiteno pred sončno svetlobo na suhem in varnem mestu, ki je zaščiteno pred zmrzaljo, pri temperaturi okolice do maks. 35 °C.

V bližini ne sme biti odprtega ognja ali podobnega. Preprečite nepooblaščen uporabo, predvsem s strani otrok.

10 Tehnični podatki

Model		303 A	303 B	304 A	304 B
Rezervoar za škropivo	Skupna prostornina	ca. 1,8		ca. 3,0	
	Maks. količina polnjenja	1,25		2,00	
Količina ostanka škropiva, ki jo naprava ne more več ustrezno črpati	ml	< 10			
Maksimalni dovoljeni delovni tlak	bar	3,0			
Dovoljena obratovalna temperatura	°C	0–40			
Material posode		polietilen			
Tesnilni material, primeren za škropiva v pH-območju		FKM 1 - 7	EPDM 7 - 14	FKM 1 - 7	EPDM 7 - 14
Maksimalna oddana količina (s standardno škropilno šobo pri 3 bar)	l/min	1,75			
Standardna razpršilna šoba		nastavljiva visokotlačna šoba			
Teža: pripravljena za uporabo, brez škropiva	kg	0,45		0,50	
	pripravljena za uporabo, z maks. količino škropiva	1,70		2,50	
Mere (brez škropilne cevi):	višina / širina / globina	300 / 150 / 210		330 / 160 / 220	

Po zaključen obdobju uporabe morate embalažo in napravo pravilno odstraniti v skladu z lokalnimi predpisi.

Informacije o materialnih sestavinah (VO (ES) št. 1907/2006 "REACH") lahko najdete na naši spletni strani pod: <https://shop.solo.global/Service/Support/Support/>

solo[®]

Made in Germany



SOLO Kleinmotoren GmbH

Industriestraße 9 D-71069 Sindelfingen
Postfach / PO Box 60 01 52 D-71050 Sindelfingen
DEUTSCHLAND / GERMANY
Tel.: +49 (0)7031 301-0 Fax: +49 (0)7031 301-202
info@solo-germany.com <http://solo.global/>