

Originalbetriebsanleitung,
vor der Benutzung gründlich lesen!

Original instructions,
read carefully before use!

Notice originale,
lire attentivement avant utilisation!

Manual original
¡lea cuidadosamente antes de usar!

Istruzioni originali,
leggere attentamente prima dell'uso!

Oorspronkelijke gebruiksaanwijzing,
voor gebruik aandachtig lezen!

Originální návod k obsluze,
před použitím si pozorně přečtěte!

Originalna navodila za uporabo,
pred uporabo natančno preberite!

Original bruksanvisning,
les nøye før bruk!

Originalna uputa za uporabu,
pažljivo pročitajte prije upotrebe!

Az eredeti üzemeltetési útmutató fordítása,
használat előtt figyelmesen olvassa el!

Перевод руководства по эксплуатации,
внимательно прочитайте перед использованием!

Tłumaczenie oryginalnej instrukcji eksploatacji,
przeczytaj uważnie przed użyciem!

Akku-Rückenspritze

**Battery backpack
sprayer**

**Pulvérisateur à dos à
batterie**

**Pulverizador de
mochila con batería
Spruzzatore a zaino**

Rugspuit

Zádový postřikovač

Nahrbtnne škropilnice

Batteri ryggssprøyte

Leđna prskalica

Permetező

**Ранцевый
опрыскиватель**

**Opryskiwacz
plecakowy**

de

en

fr

es

it

nl

cs

sl

no

hr

hu

ru

pl



Fig. 1 Type 441

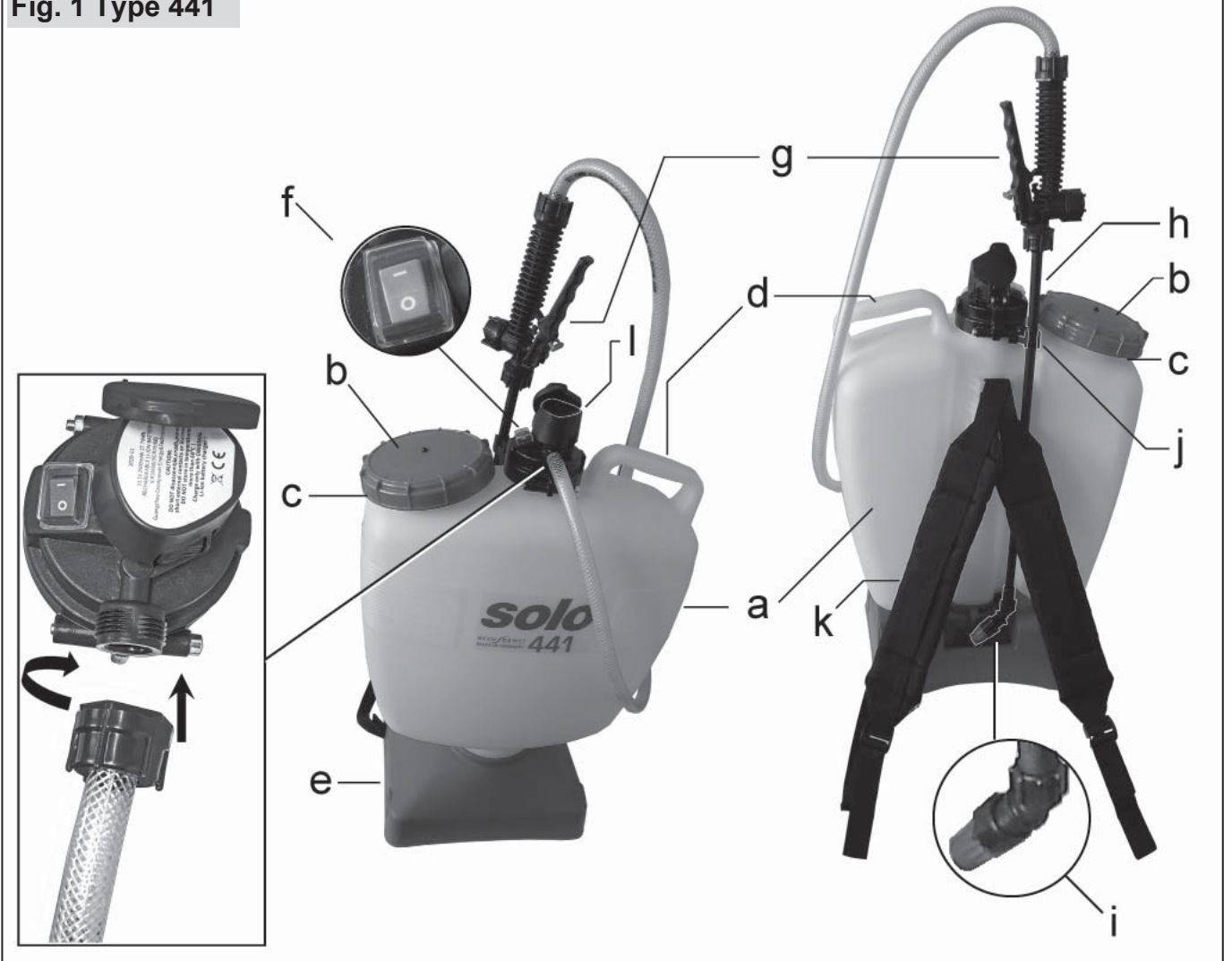


Fig. 2

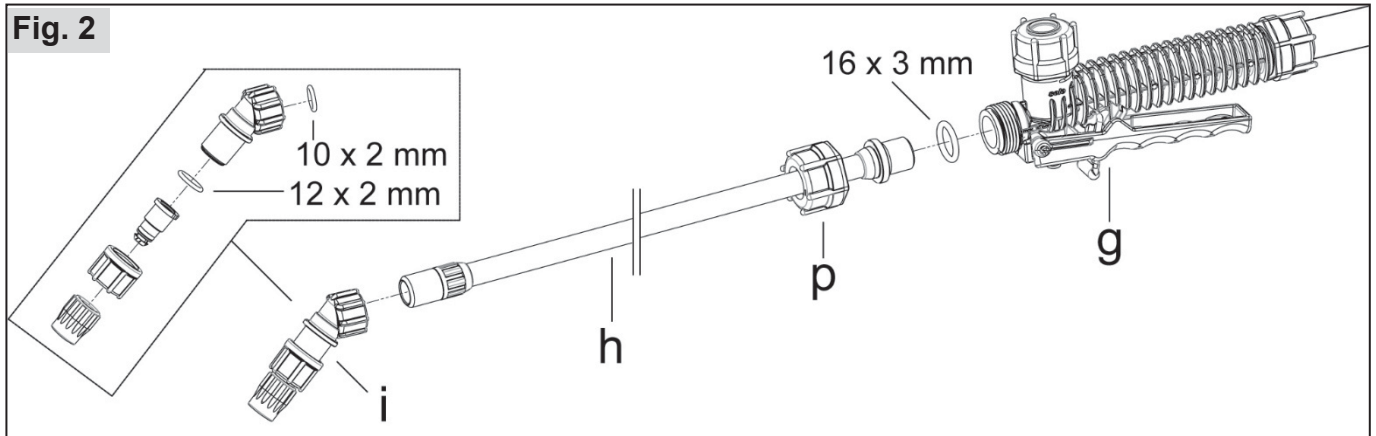
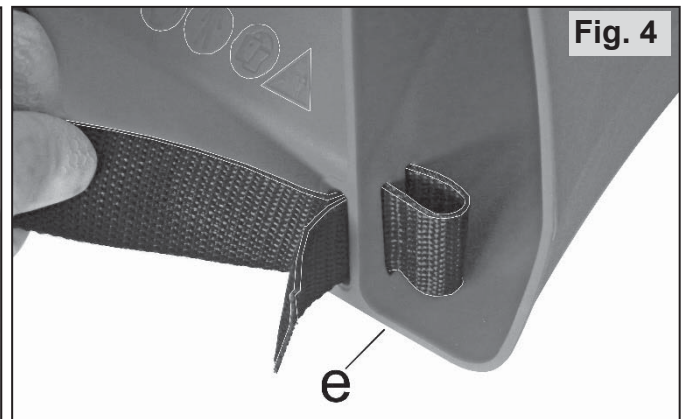


Fig. 3



Fig. 4



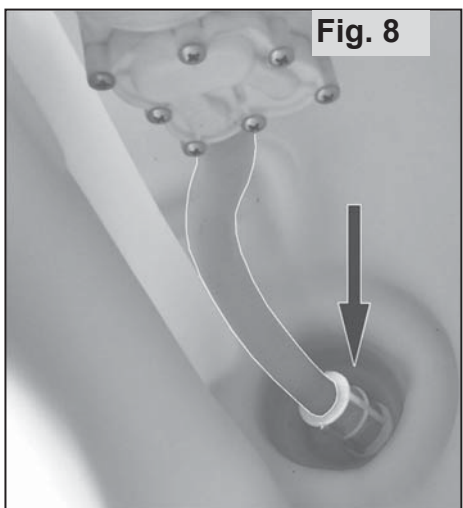
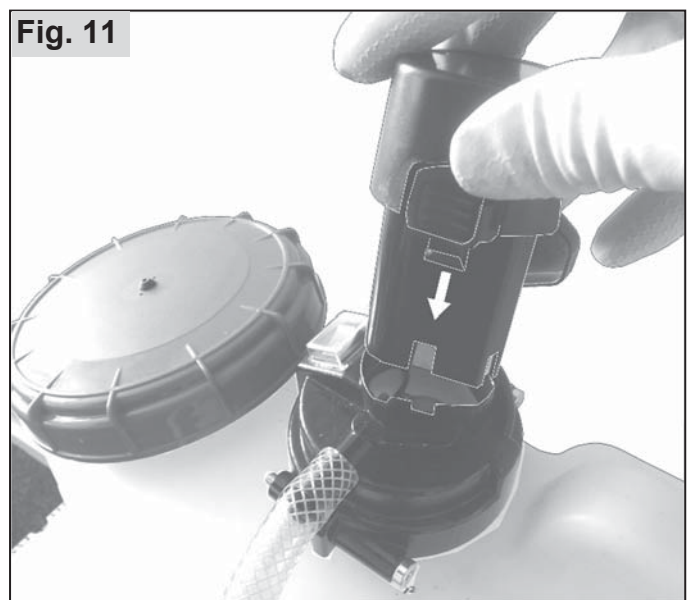
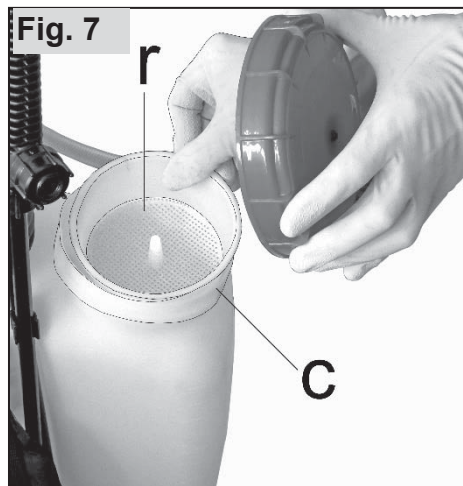
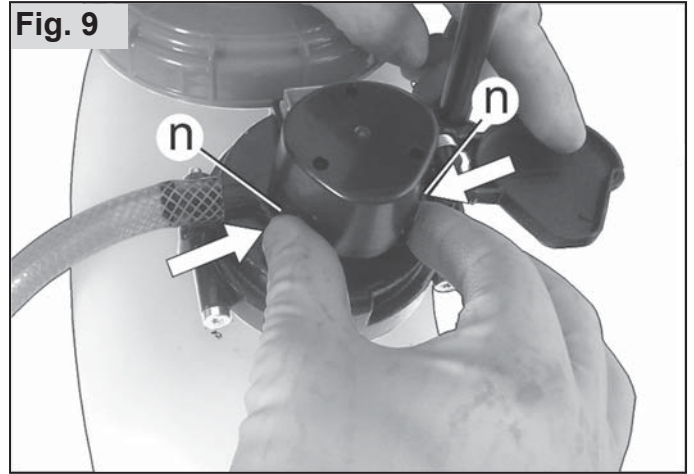


Fig. 12

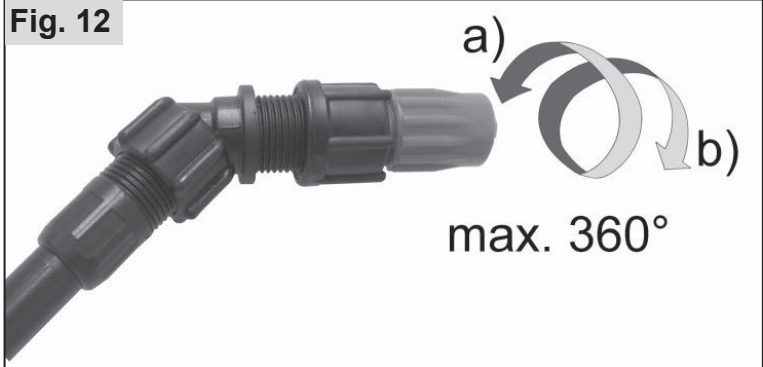


Fig. 13

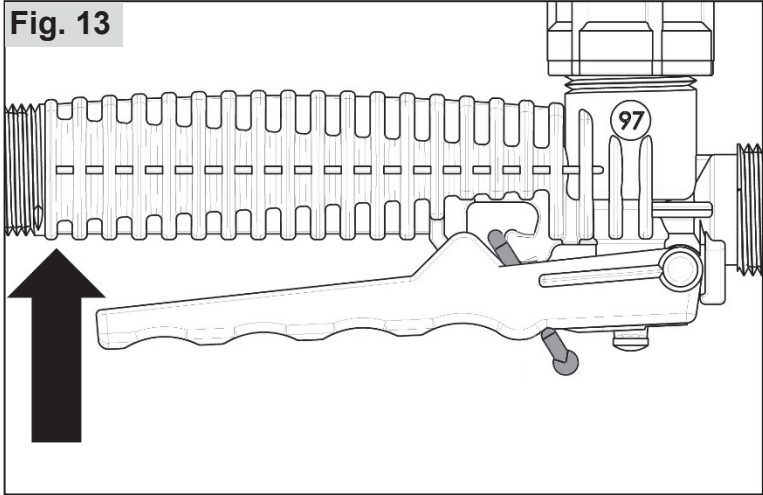


Fig. 14

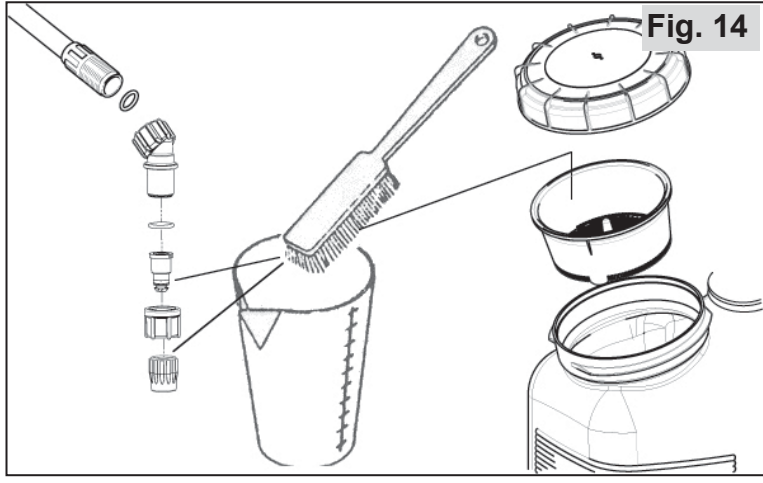


Fig. 15 Type 441

LEINMOTOREN GmbH

Industriestr. 9, 71069 Sindelfingen, Germany

Akku Rückenspritze / Battery backpack sprayer

a — Typ: 441
 model: 44101
 b — SN: xxxxx

$m_{net.} = 3,7 \text{ kg}$
 $V_{tank} = 16,0 \text{ l}$
 11,1 V DC 2,5 Ah



c — Baujahr / date of production: mm/jjjj
 MADE IN GERMANY



Manual original

¡Lea atentamente este manual de empleo antes de la primera puesta en funcionamiento y respete imprescindiblemente las prescripciones de seguridad!

Reservados los derechos a cambios en el alcance del suministro en cuanto a forma, técnica y de la entrega en forma, técnica y equipamiento. No se pueden derivar reclamaciones de los datos e ilustraciones de este manual de instrucciones original.

Desechar correctamente el embalaje y el dispositivo al final de su vida útil, de acuerdo con las regulaciones locales.

La máquina puede estar sujeta a normas nacionales para la revisión periódica por los organismos designados, tal como establece la Directiva 2009/128/CE

Información sobre los ingredientes materiales. (VO (EC) No.1907 / 2006 „REACH“)

Se puede encontrar en nuestra página de inicio en: <https://shop.solo.global/Service/Support/Support/>

1 Declaración de conformidad CE

SOLO Kleinmotoren GmbH, Industriestraße 9, 71069 Sindelfingen, ALEMANIA declara que la máquina mencionada a continuación en la versión entregada cumple con las disposiciones de la siguiente Directiva: 2006/42/EG, 2009/127/EG, 2014/30/EU, 2011/65/EU.

Denominación del producto:

Pulverizador de

mochila con batería,

Denominación comercial: SOLO 411, SOLO 441

Denominación de serie/tipo: 41101, 44101, 44105

Lugar de depósito de la documentación técnica y responsable de la documentación:

SOLO Kleinmotoren GmbH, Industriestraße 9, 71069 Sindelfingen, ALEMANIA



01/01/2022

Andreas Emmerich (Director gerente y responsable de la documentación)

2 Piezas de desgaste

Las siguientes piezas de desgaste no están sujetas a la garantía del fabricante:

* Todas las piezas de goma que entran en contacto con los aerosoles, * boquillas, * filtros, * sellos,* Batería

3 Garantía

Tenga en cuenta que en algunos países se aplican condiciones de garantía específicas. En caso de duda, pregunte a su vendedor.

No se aplica ninguna garantía por las siguientes causas de daños:

- No observar el manual de instrucciones original.
- Omisión de los trabajos de mantenimiento y limpieza necesarios.
- Desgaste por el uso normal
- Uso de herramientas de trabajo no permitidas.
- Uso de fuerza, manipulación inadecuada, mal uso o accidente.
- Intervenciones de personas no autorizadas o reparaciones incorrectas.
- Modificaciones no autorizadas en el dispositivo.
- Uso de piezas de repuesto inadecuadas o piezas no originales.
- Uso de aerosoles no permitidos.
- Daños resultantes de las condiciones de funcionamiento del negocio de alquiler.

Cualquier trabajo de garantía debe ser realizado por uno de nuestros distribuidores autorizados. Los trabajos de limpieza, mantenimiento y ajuste no se reconocen como garantía.

4 Símbolos



Leer atentamente el manual de instrucciones original.



¡PELIGRO! El incumplimiento de lo dispuesto en el manual de instrucciones original puede provocar accidentes con lesiones.



Usar ropa de protección adecuada.



Usar guantes de protección.



Usar protección facial (p. e., gafas de protección).



Usar mascarilla respiratoria.



Prohibido fumar.



Ningún fuego abierto (llama).



Distancia mínima a otras personas: 15 m



No tire los aparatos eléctricos usados junto con la basura doméstica. El equipo, batería y sus accesorios deben depositarse en los puestos oficiales de reciclaje para aparatos eléctricos para su posterior eliminación.



El dispositivo y la batería no deben exponerse a salpicaduras de agua o precipitaciones.

5 Alcance de suministro

- Dispositivo básico con válvula manual en la manguera de presión
- Tubo de pulverización
- Acoplamiento de boquilla premontado, incl. boquilla
- Piezas de montaje tuerca de unión, junta tórica
- Correa de hombro y perno de fijación
- Batería
- Cargador

6 Normas de seguridad

6.1 Uso previsto / Áreas de aplicación

- Utilizar el dispositivo únicamente para aplicar plaguicidas líquidos, pesticidas, herbicidas y fertilizantes líquidos disponibles en distribuidores autorizados y aprobados por las autoridades locales/nacionales para su uso con dispositivos de pulverización portátiles y para la aplicación de agua limpia.
- Seguir cuidadosamente la información del agente de pulverización, especialmente las instrucciones relativas al equipo de protección personal.
- Las áreas de aplicación son en agricultura, en viveros y silvicultores, en cultivos de frutas, vino y hortalizas, en áreas domésticas y de jardín, así como en cultivos de invernadero con ventilación suficiente.
- ¡Para todos los demás fines, como para la aplicación de otros medios distintos a los mencionados líquidos, no debe utilizarse el dispositivo! En particular, no se pueden aplicar ácidos, soluciones alcalinas ni líquidos que contengan disolventes.
- No utilizar líquidos con temperaturas superiores a 40°C.
- No utilizar productos inflamables.

6.2 Instrucciones generales de seguridad

Leer el manual de instrucciones original antes del primer uso y guardarlo en un lugar seguro.

El incumplimiento de la información contenida en este manual de instrucciones original puede ser peligroso para la vida; el usuario es responsable de todos los daños y consecuencias.

El manual de instrucciones original debe estar siempre disponible en el lugar de uso.

Debe ser leído por todas las personas que sean responsables de trabajar con y en el dispositivo (también en el mantenimiento, conservación y reparaciones).

- Permita que un distribuidor especializado de SOLO le muestre y explique el manejo seguro.
- Las personas menores de 18 años pueden usar este dispositivo sólo bajo supervisión.

- Las personas con implantes médicos deben consultar a un médico antes de usar este dispositivo u obtener información del fabricante del implante.
- Mantenga a las personas y animales alejados del área de trabajo. Nunca pulverice en dirección a personas, animales y objetos que puedan dañarse.
- Este dispositivo sólo puede entregarse a personas que estén familiarizadas con este tipo, su funcionamiento y el manual de instrucciones original.
- Si trabaja con este dispositivo, debe estar en buena forma, bien equilibrado y saludable.
- Bajo la influencia del alcohol, drogas o drogas no utilizar este dispositivo.
- No modifique ningún dispositivo de seguridad o control existente.
- Utilice el dispositivo únicamente en condiciones seguras. Antes de cada uso se debe supervisar según el cap. 10.1.
- Reemplazar inmediatamente cualquier pieza dañada. Utilizar únicamente repuestos originales SOLO.
- Usar exclusivamente la batería original. Los accesorios y componentes deben estar aprobados para este dispositivo.
- Para almacenar el dispositivo, vaciarlo y limpiarlo según las instrucciones del cap. 10.3. Evitar el acceso no autorizado.

En caso de averías, como desprendimiento de humo o fuertes olores, el equipo debe ser bajado inmediatamente. Si todavía no se puede ver llamas y la batería no está muy caliente, se debe sacarla del equipo y colocarla en una superficie resistente al fuego. Hay que mantener suficiente distancia de seguridad. En caso de incendio, se debe informar a los bomberos de inmediato. Haga que un taller especializado autorizado revise el equipo inmediatamente.

6.3 Manejo seguro con aerosoles

- Asegurar que no haya contaminación del medio ambiente, de la red de tuberías de agua y/o del sistema de alcantarillado con aerosoles y detergentes al mezclar, llenar, aplicar, vaciar, limpiar, mantener y transportar mediante procedimientos adecuados y recipientes colectores.
- Recoger el aerosol y el detergente (también residuos) en recipientes adecuados y depositarlos en los puntos de recogida indicados por las autoridades municipales.
- En caso de contacto del aerosol con la piel o los ojos, enjuagar las partes afectadas del cuerpo inmediatamente con agua abundante, limpia y solicite atención médica inmediata.

- Cambie inmediatamente la ropa mojada con el aerosol.
- No coma, beba ni fume durante el manejo de aerosoles.
- Si se siente mal en el trabajo, o se cansa excesivamente, abandone de inmediato el trabajo. Si este estado persiste, consulte a un médico inmediatamente.
- Nunca permita que niños o personas que no estén familiarizados con el uso de materiales de pulverización trabajen con aerosoles.
- Nunca rellene el tanque de pulverización con diferentes aerosoles..
- Debe escribir el nombre del aerosol utilizado en el equipo y actualizarlo con cada cambio de aerosol.
- Cuando cambie el aerosol, limpie el tanque de pulverización y todas las partes que conducen el aerosol. Antes de rellenar con el nuevo aerosol, utilizar el dispositivo con agua limpia.
- Al terminar el trabajo, vaciar y limpiar el dispositivo según el cap. 10.3, limpiar a fondo la cara y las manos, retirar la ropa de trabajo y lavarla con regularidad.

6.4 Funcionamiento seguro con la batería y el cargador

- El cargador solo se puede usar para cargar la batería original de este pulverizador de mochila con batería en espacios interiores.
- La cantidad, el tipo y la frecuencia de la tensión de funcionamiento deben corresponder a la información del cargador. El enchufe debe ajustarse exactamente al enchufe del cargador.
 - No realizar el proceso de carga durante una ausencia prolongada (vacaciones).
 - Después de la carga, desconecte el cargador de la fuente de alimentación inmediatamente.
- Para conectar y desconectar el enchufe de alimentación tire del enchufe directamente, nunca del cable.
- No conecte nunca los dos contactos del cargador (+ / -) a través de un objeto conductor (cortocircuito). También se debe evitar la posibilidad de que ocurra un cortocircuito en los contactos cuando se almacena la batería fuera del dispositivo.
- Al limpiar el cargador, el enchufe debe estar desconectado de la red eléctrica. Mantenga el cargador, la batería y los circuitos electrónicos del aparato fuera del alcance de las salpicaduras de agua. Para limpiar estos componentes utilice exclusivamente un trapo seco o ligeramente humedecido.
- En el interior de la carcasa de la batería hay sustancias peligrosas. Por este motivo no debe abrir nunca la batería ni el cargador.

- Utilice sólo el cargador original para cargar la batería.
- No enviar nunca baterías defectuosas / usadas.

6.5 Ropa de trabajo / Dispositivo de Protección Personal (DPP)



Debe usarse ropa de protección apropiada y prescrita para proteger todas las partes del cuerpo del contacto con el material de pulverización.

- Use zapatos fuertes con una suela de agarre firme.



- Use guantes de protección con una superficie antideslizante.



- Utilice un protector facial (por ejemplo, gafas de protección).



- Al trabajar en plantaciones densas, altas, en invernaderos, en pozos o en zanjas, y cuando se usan pulverizaciones

peligrosas siempre use mascarilla respiratoria.

6.6 Antes y durante el trabajo

- Antes de cada inicio de trabajo, comprobar la seguridad operativa del dispositivo completo según el cap. 10.1.
- El dispositivo sólo puede ser operado por una persona. No se permiten otras personas en un radio de 15 m.
- En plantas densas, en invernaderos, en comederos o en trincheras, asegúrese siempre de una ventilación adecuada.
- Mantenerse siempre en contacto con otras personas que pueden ayudar en situación de emergencia.
- Planificar a tiempo las pausas en el trabajo.
- No fume en el lugar de trabajo.
- En caso que se produzcan accidentes o incidentes durante el funcionamiento de la máquina tal como emisiones de humo, olores extraños o llamas, el aparato se ha de apagar de inmediato y se ha de colocar al suelo y se ha de mantener una distancia de seguridad. En caso de incendio se ha de llamar de inmediato a los bomberos.
- Antes encender la bomba procure que el grifo de cierre está cerrado. Oriente el tubo de rociado hacia un espacio libre.

6.7 Al transportar el dispositivo

- Antes de transportar el equipo apague siempre la bomba.
- Despresurizar el dispositivo según lo dispuesto en el cap. 9.2.
- Al transportar el dispositivo en vehículos, debe asegurarlo mediante correas.
- Se debe excluir la fuga de aerosoles. Debe comprobar la estanqueidad del tanque de pulverización y de todas las mangueras y tuberías de pulverización.

6.8 En el mantenimiento, reparación y almacenamiento

Realizar únicamente los trabajos de mantenimiento y reparación que se describen en este manual de instrucciones original. Todos los demás trabajos deben ser realizados por un taller especializado autorizado.

- No realizar el mantenimiento, reparaciones o almacenar el dispositivo cerca de un fuego abierto.
- Antes de cualquier trabajo de mantenimiento o reparación, apague siempre la bomba.
- La manguera de presión, la válvula manual, el tubo de pulverización y el acoplamiento de la boquilla sólo pueden desenroscarse cuando estén despresurizados. Para ello, sujete el tubo de pulverización con la bomba apagada en el tanque de aerosol o en un recipiente colector adecuado para aerosoles y accione la válvula manual hasta que ya no se transporte más líquido.

7 Preparación del trabajo

Fig. 1 (la ilustración depende del modelo):

- a. Tanque de aerosol
- b. Tapa del tanque *enroscada* en el orificio de llenado (c)
- d. Mango
- e. Soporte
- f. Interruptor de encendido
- g. Válvula manual
- h. Tubo de pulverización
- i. Acoplamiento de boquilla
- j. Soporte del tubo de pulverización
- k. Correa de hombro
- l. Batería

El tubo de pulverización (h) se coloca en el soporte del tubo de pulverización (j) cuando no se está utilizando.

¡Retirar siempre el tubo de pulverización hacia el lado abierto del soporte del tubo de pulverización (en vertical con relación al dispositivo), nunca hacia el lado!

7.1 Montaje

Montaje de la manguera en la bomba:

Fig. 1:

- Retire y deseche el tapón del puerto roscado de la bomba. Atornille la manguera con la tuerca de unión en la conexión roscada de la bomba.

Montaje del tubo de pulverización (h):

Fig. 2:

- Colocar la tuerca de unión (p) derecha y atornillar el tubo de pulverización con junta tórica (16x3 mm) fijo en la válvula manual (g).
- Atornillar el acoplamiento de boquilla (i) sin herramienta, fijada a mano al tubo de pulverización.

Montaje de la correa de hombro

Fig. 3:

- Según la estatura, introducir la presilla superior de la correa de hombro (k) desde arriba en uno de los tres reguladores para que los dos pasadores de fijación (s) se encuentren en la parte exterior.
- Asegurar la presilla desde abajo con el perno de fijación (m).

Fig. 4:

- Pasar los extremos de la correa de hombro a través de las ranuras provistas en la base (e).
- Estirar la correa.

7.2 Ajuste de la longitud de la correa portadora

Fig. 5:

Al tirar hacia abajo de los dos extremos de la correa, se aprietan las correas.

Fig. 6:

Al levantar las dos correderas se vuelven a aflojar las correas.

7.3 Colador de llenado y colador de succión

Fig. 7:

En el orificio de llenado (c) del tanque de aerosol está integrado un colador de llenado (r).

Fig. 8:

En el tanque de aerosol, el colador de succión está insertado en la manguera de succión a la bomba.

El colador de llenado y el colador de succión son obligatorios cuando se usa el dispositivo.

7.4 Carga de la batería

¡Antes de retirar la batería del dispositivo, ponga siempre el interruptor de encendido a "0"!

Fig. 9

Para extraer la batería del dispositivo, presione las dos palancas de bloqueo (**n**) para desbloquear y retire la batería hacia arriba.

Antes de encender el pulverizador a presión deberá cargar la batería.

Tiempo de carga: aproximadamente 2 horas
Coloque el cargador sobre una superficie estable y conéctelo a una fuente de alimentación adecuada. Antes de insertar la batería, asegurarse de que los contactos de la batería y el cargador estén limpios, secos y libres de objetos extraños.

Fig. 10

Inserte la batería en la posición correcta (como en la imagen) en el cargador.

El diodo luminoso del cargador se iluminará en color rojo durante el proceso de carga. Si la batería está totalmente cargada, el diodo luminoso se iluminará en el cargador en color verde. Si el LED rojo parpadea, la batería está defectuosa y ya no se puede utilizar.

Después de cargar, retire la batería del cargador y desconecte el cargador de la red eléctrica.

Fig. 11

Insertar la batería en la posición correcta (como en la imagen) desde arriba en el dispositivo hasta que esta de enganche de manera evidente. Comprobar que la batería esté correctamente insertada.

7.5 Prueba

Antes de utilizar el dispositivo por primera vez, comprobar el dispositivo con una prueba de funcionamiento según el cap. 10.2.

8 Aplicar aerosol y rellenar tanque de aerosol

Aplicar el aerosol de acuerdo con las instrucciones del fabricante de aerosol.

Aplicar e aerosol sólo al aire libre, nunca en las viviendas, establos o áreas de almacenamiento de alimentos y piensos.

Para llenar el tanque de rociado, retire siempre la batería recargable de la unidad y cierre la cubierta protectora del compartimento de la batería recargable.

Cuando llene el tanque de aerosol, use siempre el colador de llenado (**r**) integrado en el orificio de llenado (**c**).

Llenar el tanque como máximo hasta la marca al lado del tanque de aerosol.

Se excluirá un desbordamiento del tanque de aerosol, la contaminación de las aguas públicas, de la lluvia y de las alcantarillas.

Limpiar inmediatamente el aerosol derramado.

Siempre coloque la tapa del tanque recta cuando la atornille, no la incline.

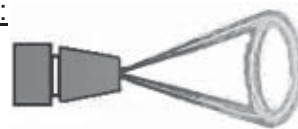
9 Uso del dispositivo

- No utilizar el equipo en caso de viento o lluvia.
- Antes de iniciar el trabajo, comprobar la dirección del viento y seleccione la dirección de pulverizado contraria al usuario.
- No pulverice en dirección a personas, animales, puertas y ventanas abiertas, automóviles o cualquier otra cosa que pueda dañarse con el pulverizado.
- Asegúrese de que sólo se humedezca lo que realmente debe ser pulverizado. Al pulverizar, asegure una distribución uniforme y una fijación homogénea del aerosol sobre las superficies a tratar.

Ajuste de la tobera (Fig. 12):

a) Tobera cerrado

→ patrón de rociado:
cono vacío



Caudal de rociado a 2,5 bar: 0,6 l/min

b) Tobera abierto

(a partir de ½ revolución 180° hasta máx. 1 revolución, 360°)

→ patrón de rociado:
haz estrecho y fuerte



Caudal de rociado a 2,5 bar: 1,6 l/min

Pulverizar:

Con la válvula manual cerrada (**g**) (válvula manual no accionada) encender la bomba con el interruptor de encendido (**f**).

Sujetar el tubo de pulverización en la válvula manual en la mano.

Fig. 13:

Para pulverizar, activar la válvula manual.

Al soltar la válvula manual, se interrumpe el proceso de pulverizado.

El tubo de pulverización se puede girar en la válvula manual, para pulverizar la parte inferior de las hojas, después de aflojar la tuerca de unión.

Si el aerosol no se aplica correctamente, limpiar la boquilla (capítulo 10.3) o reemplazarlo.

Si la potencia de pulverización cae significativamente, deje de pulverizar y cargue la batería. (cap. 7.4)

En el caso de una interrupción del trabajo, en la que se quite el dispositivo de la espalda, la bomba debe desconectarse siempre mediante el interruptor de encendido.

9.1 Cantidad residual de aerosol

A partir de una cantidad residual de menos de 200 ml en el tanque de aerosol, el aerosol ya no se transmite correctamente. Si es necesario, agregar otro aerosol o diluir esta cantidad residual con 2 litros de agua limpia hasta el final de la pulverización y aplicar sobre la superficie tratada.

9.2 Terminar el proceso de pulverización

Al terminar el trabajo, apagar la bomba con el interruptor de encendido.

Para despresurizar el dispositivo, sujetar el tubo de pulverización con la bomba apagada en el tanque de aerosol o en un recipiente colector adecuado para aerosoles y accionar la válvula manual hasta que ya no salga más líquido.

Retirar la batería y guardarla de forma segura.

Vaciar y limpiar el dispositivo según el cap. 10.3, limpiar a fondo la cara y las manos, retirar la ropa de trabajo y lavarla con regularidad.

10 Mantenimiento, limpieza y almacenamiento

10.1 Plan de mantenimiento

Antes de iniciar el trabajo:

- Comprobar el funcionamiento seguro del dispositivo:
 - Control visual del dispositivo
 - Comprobar la estanqueidad de todas las piezas del equipo (con la presión máxima permitida con la válvula manual abierta y cerrada)
 - Verificar el funcionamiento correcto de todas las partes funcionales (interruptor de encendido, válvula manual)
 - Comprobar las líneas de mangueras y sus conexiones atornilladas.
 - Control visual del colador de llenado

Después del trabajo, al cambiar el aerosol, si es necesario:

- Limpiar el tanque de aerosol Cap. 10.3
- Limpiar boquillas Cap. 10.3
- Limpiar el colador de llenado Cap. 10.3

10.2 Prueba

Al comienzo de la temporada de pulverización y en un ciclo mensual, se realizarán los siguientes ensayos con agua limpia:

- Estanqueidad de todas las piezas del equipo en el funcionamiento de la bomba con la válvula manual abierta y cerrada
- Funcionamiento de la válvula manual; con la válvula manual cerrada (válvula manual no está activada), no puede escapar ningún aerosol.
- Precisión de dosificación y distribución

En caso de irregularidades, daños, fugas o integridad funcional restringida, no utilice el dispositivo, envíelo a revisión inmediatamente a un taller especializado.

10.3 Vaciar el tanque de aerosol y limpiar las piezas de pulverización

Desconectar la bomba, despresurizar el dispositivo, retirar la batería y guardarla de forma segura.

Vaciar el tanque de aerosol, todas las piezas de pulverización y el colador de llenado todos los días después del uso y enjuagarlos bien con agua limpia.

Prestar especial atención a piezas de desgaste, como boquillas y sellos.

Observar las instrucciones de limpieza en el manual de instrucciones original del aerosol.

Nunca utilice productos de limpieza agresivos, ácidos o de base disolvente (por ejemplo, gasolina).

Dejar que el tanque de aerosol se seque abierto después de la limpieza.

Limpiar boquilla y colador de llenado:

Fig. 14:

- Enjuagar el acoplamiento de boquilla con agua limpia.
- Desmontar el acoplamiento de boquilla.
- Limpiar las juntas tóricas y el colador de llenado con agua limpia y un cepillo suave.
¡No soplar la boquilla con la boca!
¡No limpiar las boquillas con objetos duros!
- Volver a montar las partes de la boquilla (Fig. 2).

10.4 Desmantelamiento y almacenamiento

Desconectar la bomba, despresurizar el dispositivo, retirar la batería y guardarla de forma segura.

Vaciar y limpiar el dispositivo según Cap. 10.3.

Almacenar el dispositivo protegido de la luz solar en un lugar seco, libre de escarcha y seguro a una temperatura ambiente de máx. 35°C

No debe haber fuego abierto o similares en las inmediaciones.

Evitar el uso no autorizado - especialmente por los niños.

11 Placa de características

Fig. 15 (la ilustración depende del modelo):

a: Denominación del modelo

b: Número de serie

c: Mes / año de fabricación

12 Datos técnicos

Modelo			411	441
Tanque de aerosol:	Volumen total	l	approx.13	17,8
	Llenado máx.	l	10,0	16,0
Residuo, que el dispositivo ya no emite correctamente ml			< 200	
Sistema de bombeo			SOLO Bomba de membrana	
Presión de funcionamiento			2,5 bar	
Temperatura de funcionamiento permitida		°C	0-40	
Manguera de presión:	Longitud	mm	1.300	
Caudal de salida		l/min	0,6 -1,6	
Colador de llenado:	Ancho de malla	mm	1,8	
Colador de succión (acero inoxidable)	Ancho de malla	mm	0,35	
Peso:	Listo para usar, sin aerosol, sin batería recargable	kg	3,5	3,7
	Listo para usar, con llenado máx.	kg	13,6	19,8
Dimensiones, (sin tubo de pulverización y manguera de presión)	Altura	mm	547	622
	Ancho	mm	390	390
	Profundidad	mm	245	245
Batería (Li-Ion):	Tensión nominal	V	11,1	
	Capacidad	Ah	2,5	
Cargador:	Tensión de funcionamiento de entrada	V	100-240	
	Frecuencia de la tensión de funcionamiento	Hz	AC 50/60	
	Tensión nominal de salida	V	DC 12,6	
	Corriente de carga máx.	A	1,5	
	Tipo de protección / clase de protección		IP 20 / II	
Tiempo de carga con una carga de salida mínima de la batería:		h	approx. 1,9	
Tiempo de funcionamiento con tobera de rociado estándar por ciclo de carga (0,6L/min@2,5bar)		h	approx. 2,8	
Nivel de presión acústica ¹ L _{Peq} (EN ISO 3744)		dB(A)	< 70	
Nivel de potencia acústica ¹ L _{Weq} (EN ISO 3744)		dB(A)	< 70	
Valor efectivo de la aceleración ¹ a _{hv,eq} (EN ISO 5349)		m/s ²	< 2,0	

¹ Para la determinación de los valores mencionados arriba referentes a la aceleración de oscilación y al sonido, las diferentes condiciones de operación fueron ponderados con las normas vigentes en consecuencia.

solo[®]

Made in Germany



SOLO Kleinmotoren GmbH

Industriestraße 9 D-71069 Sindelfingen
Postfach / PO Box 60 01 52 D-71050 Sindelfingen
DEUTSCHLAND / GERMANY
Tel.: +49 (0)7031 301-0
info@solo-germany.com <http://solo.global/>