

Originalbetriebsanleitung,
vor der Benutzung gründlich lesen!

Original instructions,
read carefully before use!

Notice originale,
lire attentivement avant utilisation!

Manual original
¡lea cuidadosamente antes de usar!

Istruzioni originali,
leggere attentamente prima dell'uso!

Oorspronkelijke gebruiksaanwijzing,
voor gebruik aandachtig lezen!

Originální návod k obsluze,
před použitím si pozorně přečtěte!

Originalna navodila za uporabo,
pred uporabo natančno preberite!

Original bruksanvisning,
les nøye før bruk!

Originalna uputa za uporabu,
pažljivo pročitajte prije upotrebe!

Az eredeti üzemeltetési útmutató fordítása,
használat előtt figyelmesen olvassa el!

Перевод руководства по эксплуатации,
внимательно прочитайте перед использованием!

Tłumaczenie oryginalnej instrukcji eksploatacji,
przeczytaj uważnie przed użyciem!

Akku-Rückenspritze

Battery backpack sprayer

Pulvérisateur à dos à batterie

Pulverizador de mochila con batería

Spruzzatore a zaino

Rugspuit

Zádový postřikovač

Nahrbtnje škropilnice

Batteri ryggssprøyte

Leđna prskalica

Permetező

Ранцевый опрыскиватель

Opryskiwacz plecakowy

de

en

fr

es

it

nl

cs

sl

no

hr

hu

ru

pl



Fig. 1 Type 441

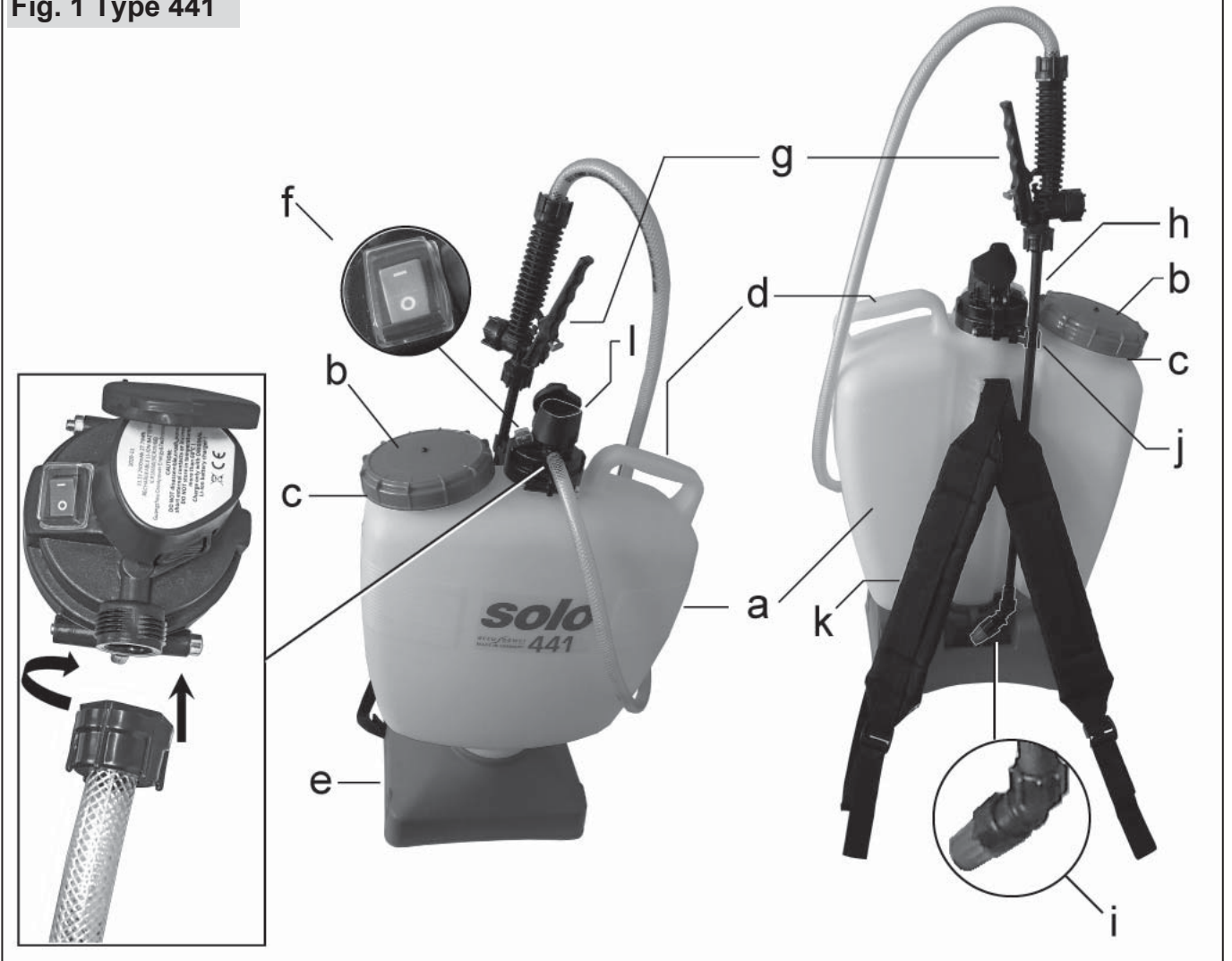


Fig. 2

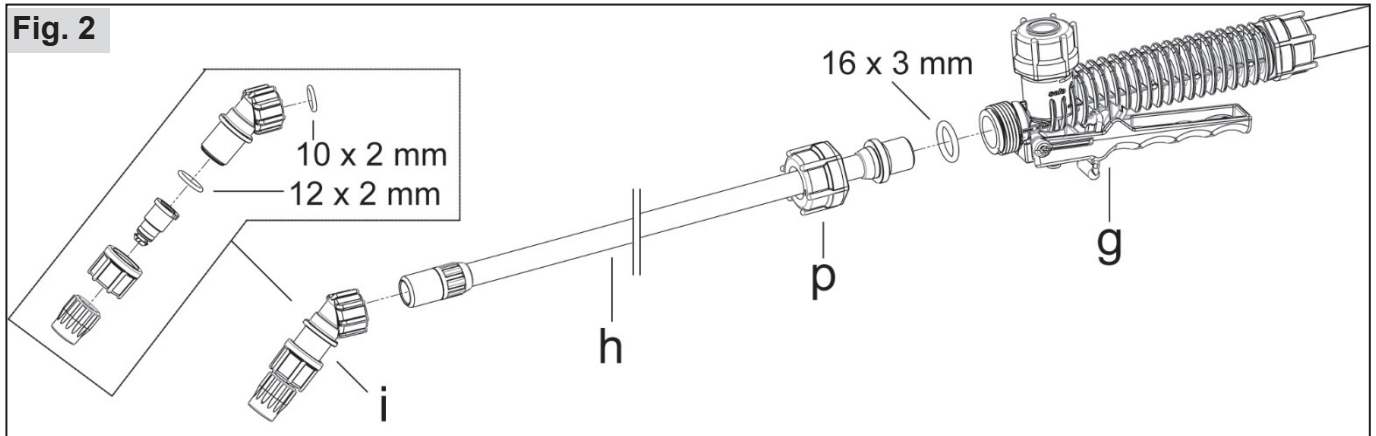
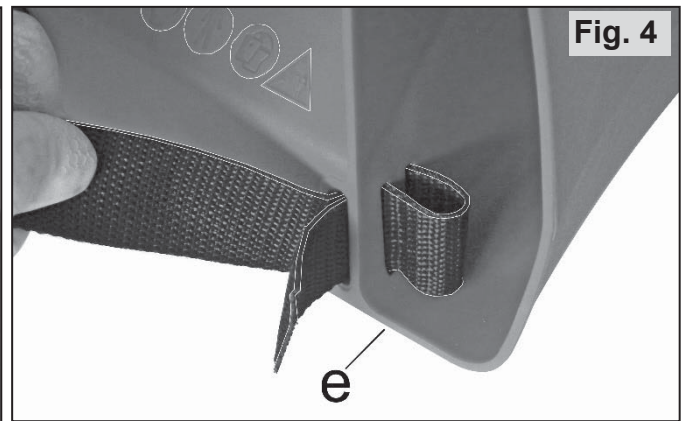


Fig. 3



Fig. 4



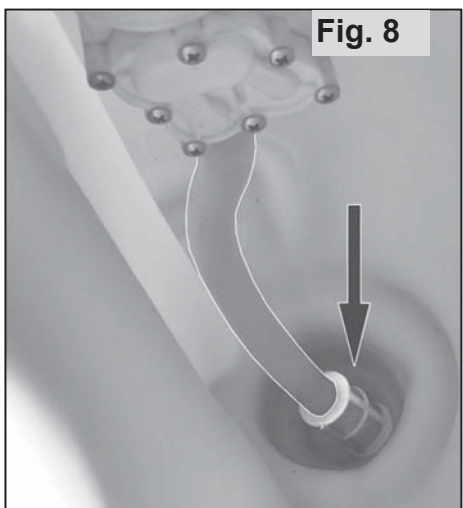
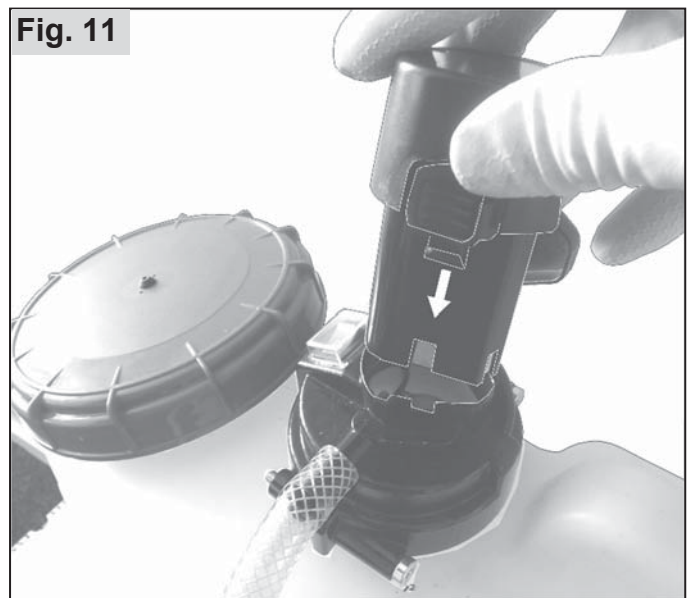
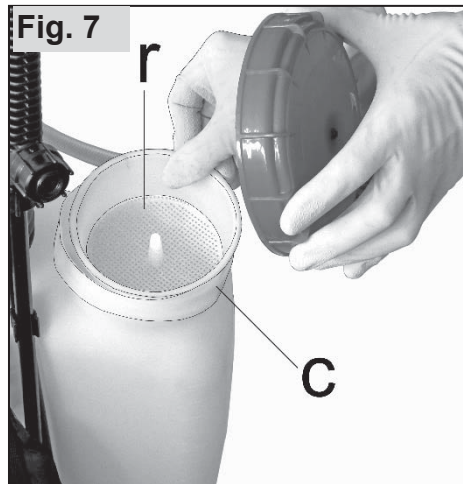
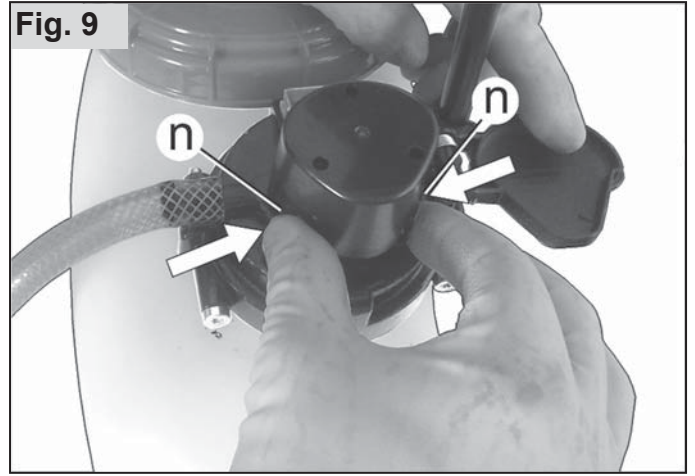


Fig. 12

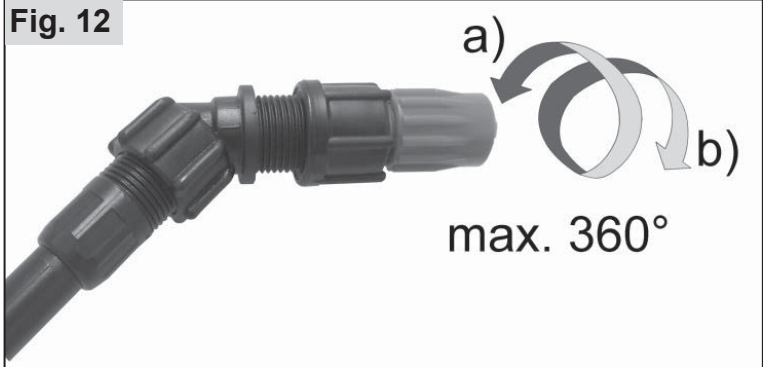


Fig. 13

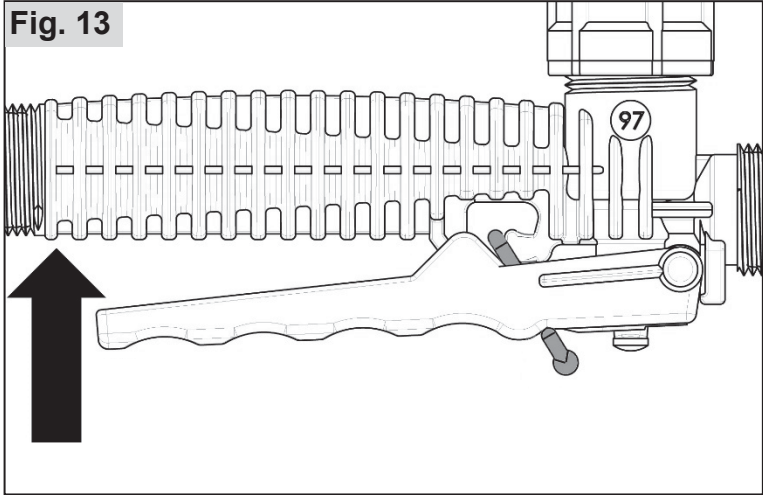


Fig. 14

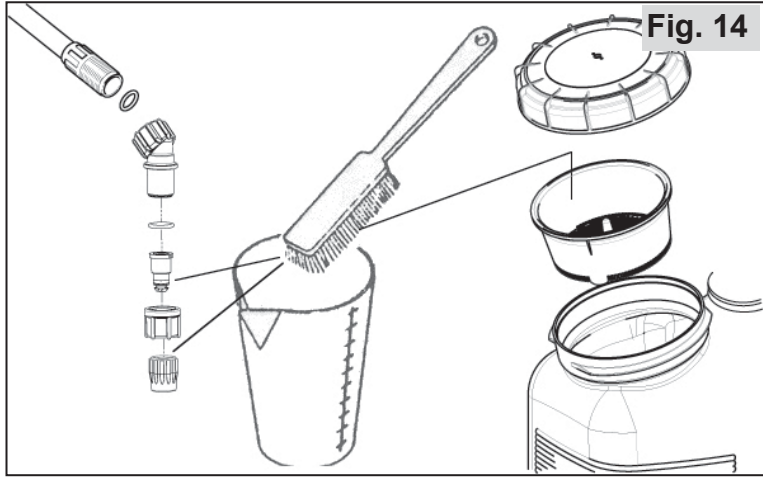


Fig. 15 Type 441

LEINMOTOREN GmbH

Industriestr. 9, 71069 Sindelfingen, Germany

Akku Rückenspritze / Battery backpack sprayer

a — Typ:
 model: 44101
 b — SN:

$m_{net.} = 3,7 \text{ kg}$
 $V_{tank} = 16,0 \text{ l}$
 11,1 V DC 2,5 Ah



c — Baujahr / date of production:
 MADE IN GERMANY



Oorspronkelijke gebruiksaanwijzing

Lees vóór de eerste inbedrijfstelling deze handleiding zorgvuldig door en let absoluut op de veiligheidsvoorschriften!

Onder voorbehoud van wijzigingen van de leveringsomvang in vorm, techniek en uitrusting. Er kunnen geen vorderingen worden afgeleid uit informatie en afbeeldingen in deze gebruiksaanwijzing.

De verpakking en het apparaat moeten na afloop van hun bedrijfsgeschiktheid in overeenstemming met de plaatselijke bepalingen correct worden afgevoerd.

De machine kan onderhevig zijn aan nationale voorschriften voor een regelmatige controle door bedoelde gezagsorganen, zoals voorzien in richtlijn 2009/128/EG.

Informatie over materiële ingrediënten (VO (EC) No.1907 / 2006 "REACH") is te vinden op onze homepage onder: <https://de.solo.global/de/content/12-service>

1 EG-conformiteitsverklaring

SOLO Kleinmotoren GmbH, Industriestraße 9, 71069 Sindelfingen, DEUTSCHLAND verklaart, dat de hierna genoemde machine in de geleverde uitvoering voldoet aan de voorschriften ter uitvoering van de volgende richtlijn: 2006/42/EG, 2009/127/EG, 2014/30/EU, 2011/65/EU.

Omschrijving product: Accu-rugspuit,
Handelsnaam: SOLO 411, SOLO 441,
Serie- /Typeaanduiding: 41101, 44101, 44105

Plaats van opslag van de technische documentatie en gemachtigde van de documentatie:
SOLO Kleinmotoren GmbH, Industriestraße 9,
71069 Sindelfingen, DUITSLAND



01.01.2022

Sascha Luft (CEOr en Gemachtigde van de documentatie)

2 Leveringsomvang

- Basisapparaat met handklep aan de drukslang
- Spuitstok
- Voorgemonteerde sproeiset incl. sproeier
- Montage-onderdelen wartelmoer, O-ring
- Draagriem en bevestigingspin
- Accu
- Lader

3 Slijtage-onderdelen

De volgende slijtage-onderdelen zijn niet onderworpen aan de garantie van de fabrikant:
* Alle met sproeimiddel in contact komende rubberen onderdelen, * Sproeiers, * Filters, * Dichtingen, * Accu

4 Garantie

Let op dat er in enkele landen specifieke garanti voorwaarden gelden. Vraag bij twijfel aan uw verkoper.

Voor de volgende schade-oorzaken wordt geen garantie overgenomen:

- Het niet in acht nemen van de originele gebruiksaanwijzing.
 - Het niet uitvoeren van de nodige onderhouds- en reinigingswerken.
 - Slijtage door normaal gebruik
 - Gebruik van niet-toegelaten werktuigen.
 - Gebruik van geweld, foutieve behandeling, misbruik of ongevallen.
 - Ingrepen door niet deskundigen of niet-voorgescreven instandhoudingspogingen.
 - Eigenhandige wijzigingen aan het apparaat.
 - Gebruik van ongeschikte vervangonderdelen of niet-originele onderdelen.
 - Gebruik van niet-toegelaten sproeimiddelen.
 - Schade die terug te brengen is op de gebruiksvoorwaarden van het verhuurbedrijf.
- Alle garantiewerken moeten door een door ons geautoriseerde vakhandelaar worden uitgevoerd. Reinigings-, onderhouds- en instelwerken worden niet als garantie erkend.

5 Symbolen

	Originele gebruiksaanwijzing grondig lezen.
	GEVAAR! Bij het niet in acht nemen van de originele gebruiksaanwijzing kan het tot ongelukken met verwondingen komen.
	De voorgeschreven beschermkledij dragen.
	Veiligheidshandschoenen dragen.
	Gezichtsbescherming (bv. veiligheidsbril) dragen.
	Ademhalingsmasker dragen.
	Roken verboden.
	Geen open vuur.
	Minimumafstand tot andere personen: 15 m
	Elektrische apparaten horen niet thuis in het huishoudelijk afval. Het apparaat, de accu en het toebehoren terugbrengen naar officiële inzamelpunten voor elektrische apparaten.
	Het apparaat en de batterij mogen niet worden blootgesteld aan opspattend water of neerslag.

6 Veiligheidsvoorschriften

6.1 Voorgeschreven gebruik / toepassingsbereiken

- Het apparaat uitsluitend gebruiken voor het sproeien van vloeibare plantenbeschermings-, onkruidbestrijdings- en onkruidvernietigingsmiddelen en vloeibare meststoffen die in de geautoriseerde vakhandel verkrijgbaar zijn en door de plaatselijke/nationale overheden toegelaten zijn voor gebruik met draagbare sproeiapparaten en het sproeien van zuiver water.
- Informatie met betrekking tot het sproeimiddel strikt volgen, vooral de instructies voor persoonlijke beschermingsmiddelen.
- De toepassingsbereiken liggen in de akkerbouw, in boomkwekerijen en in de bosbouw, in de fruitteelt, wijn- en groententeelt, in het huis- en tuinbereik en in serreculturen bij voldoende ventilatie en ontluchting.
- Voor alle andere doeleinden, zoals bijvoorbeeld voor het uitgeven van andere middelen als de bovengenoemde vloeistoffen, mag het apparaat niet gebruikt worden! In het bijzonder mogen er geen, zuren-, logen en oplosmiddelhoudende vloeistoffen worden gesproeid.

- Geen vloeistoffen met temperaturen van boven de 40°C gebruiken.
- Gebruik geen brandbare middelen.

6.2 Algemene veiligheidsvoorschriften

Originele gebruiksaanwijzing voor het eerste gebruik doorlezen en veilig bewaren.

Het niet in acht nemen van de informatie in deze gebruiksaanwijzing kan levensgevaarlijk zijn; de gebruiker is aansprakelijk voor alle daardoor veroorzaakte schade en gevolgschade.

De originele gebruiksaanwijzing moet voortdurend beschikbaar zijn op de gebruikplaats van het apparaat.

Zij moet door iedereen worden gelezen die met het apparaat werken of ermee in aanraking komen (ook voor het onderhoud en de instandhouding).

- Laat een SOLO-vakhandelaar u tonen en uitleggen hoe veilig met het apparaat om te gaan.
- Personen onder de 18 jaar mogen met dit apparaat alleen onder toezicht werken;
- Personen met medische implantaten moeten eerste een arts raadplegen alvorens dit apparaat te gebruiken of zich melden bij de fabrikant van de implantaat.
- Houd personen en dieren weg van het arbeidsbereik. Nooit in de richting van personen, dieren en voorwerpen sproeien, zodat deze niet beschadigd kunnen raken.
- Dit apparaat mag uitsluitend aan personen worden doorgegeven die met dit type, diens bediening en de originele gebruiksaanwijzing vertrouwd zijn.
- Wanneer u met het apparaat werkt, moet u zich in goede toestand bevinden, uitgerust en gezond zijn.
- Dit apparaat niet onder invloed van alcohol, drugs of medicijnen gebruiken.
- Voer geen wijzigingen aan de bestaande veiligheidsinrichtingen en bedienonderdelen uit.
- Het apparaat uitsluitend in een bedrijfsveilige toestand gebruiken. Het moet voor elk gebruik worden gecontroleerd in overeenstemming met hoofdstuk 10.1.
- Beschadigde onderdelen onmiddellijk vervangen. Daarvoor uitsluitend originele SOLO-onderdelen gebruiken.
- Uitsluitend de originele accu gebruiken. Accessoires en aanbouwonderdelen moeten voor dit apparaat zijn vrijgegeven.
- Voor de opslag het apparaat in overeenstemming met hoofdstuk 10.3 ledigen en reinigen. Toegang voor onbevoegden uitsluiten.

Verwijder bij ernstige storingen zoals rookontwikkeling of sterke geuren het apparaat van uw lichaam. Als er nog geen vlammen te zien zijn en de batterij niet te heet is, verwijder dan de

batterij uit het apparaat en plaats deze op een vuurvaste ondergrond. Houd voldoende veiligheidsafstand. Bij brand direct de brandweer bellen. Laat het apparaat onmiddellijk door een geautoriseerde vakwerkplaats controleren.





6.3 Veilige omgang met sproeimiddelen

- Door geschikte methodes en opvangreservoirs verzekeren dat er bij het mengen, vullen, gebruiken, ledigen, reinigen, onderhouden en transport geen contaminatie van de omgeving, het waterleidingsnet en/of de riolering met sproeimiddel en reinigingsmiddel plaatsvindt;
- Sproeimiddelen en reinigers (ook resten) altijd in geschikte reservoirs opvangen en bij de door het gemeentebestuur aangegeven verzamelpunten afgeven.
- Bij huid- of oogcontact met sproeimiddel, de getroffen lichaamsdelen onmiddellijk rijkelijk met zuiver water af- en uitspoelen en een arts raadplegen.
- Met sproeimiddel doordrenkte kledij onmiddellijk vervangen.
- Eet en drink niet tijdens de omgang met sproeimiddelen.
- Als u tijdens het werk onwel wordt of overmatig vermoeid raakt, stopt u onmiddellijk het werk. Als deze toestand blijft duren, raadpleegt u onmiddellijk een arts.
- Laat kinderen of personen die niet vertrouwd zijn met de omgang met sproeimiddelen, nooit werken met sproeimiddelen.
- Nooit verschillende sproeimiddelen in de sproeimiddeltank vullen.
- De omschrijving van het gebruikte sproeimiddel moet aan het apparaat aangebracht worden en moet vervangen worden elke keer het sproeimiddel wordt geüpdatet.
- Bij het vervangen van het sproeimiddel, de sproeimiddeltank en alle sproeimiddelgeleidende onderdelen reinigen. Het apparaat voor het vullen met nieuw sproeimiddel, eerst met zuiver water gebruiken.
- Bij het einde van de werken, het apparaat in overeenstemming met hoofdstuk 10.3 ledigen en reinigen, gezicht en handen grondig reinigen, werkkledij verwijderen en regelmatig wassen.

6.4 Veilig omgaan met de accu en de lader

- De lader mag alleen binnenshuis voor het laden van de originele accu van deze accu-rugspuit gebruikt worden.
- Het stroomnet moet in waarde, type en frequentie overeenkomen met de werkspanning op de lader. De stekker van de lader moet precies in het stopcontact passen.
 - Het laadproces bij langere afwezigheid (vakantie) niet uitvoeren.
 - Na het opladen moet de lader onmiddellijk van de stroomvoorziening worden losgekoppeld.
- Als u de stekker in het stopcontact steekt of er uit trekt, dient u altijd de stekker zelf vast te nemen; trek nooit aan de kabel.
- Verbind de twee contacten van de accu (+/-) nooit via een geleidend voorwerp (kortsluiting). Sluit ook de mogelijkheid van kortsluiting van de contacten uit wanneer u de accu buiten het apparaat opbergt.
- Bij het reinigen van de lader moet de stekker uit het stopcontact worden gehaald. Hou de lader, de accu en de volledige omgeving van de elektronica op een veilige afstand van spatwater. Om deze componenten te reinigen, mag u enkel een droge of slechts lichtjes bevochtigde doek gebruiken.
- In de behuizing van de accu zitten gevaarlijke stoffen; open de accu en de lader nooit!
- Gebruik enkel de originele lader om de accu op te laden.
- Defecte / gebruikt accu's nooit opsturen.

6.5 Werkkledij / Persoonlijke beschermuitrusting (PBU)

-  Er moet met het doel overeenstemmende, voorschriftmatige beschermkledij worden gedragen die alle lichaamsdelen tegen contact met sproeimiddel beschermt.
- Draag vast schoeisel met antislip zolen.
-  Draag veiligheidshandschoenen met slipvast greepvlak.
-  Gebruik gezichtsbescherming (bv. veiligheidsbril).
-  Bij het werken in dichte, hoge plantenbestanden, in broeikassen, in putten of sloten en bij gebruik van gevaarlijk sproeimiddel altijd ademhalingsbescherming gebruiken.

6.6 Voor en tijdens het werk

- Voor elk begin van de werken moet het volledige apparaat in overeenstemming met hoofdstuk 10.1 op zijn bedrijfsveiligheid worden gecontroleerd.
- Het apparaat mag uitsluitend door een persoon worden bediend. Er mag zich niemand in een cirkel van 15 m bevinden.
- In dichte plantenbestanden, in broeikassen, in putten of sloten moet altijd voor voldoende luchtverversing worden gezorgd.
- Blijf altijd binnen roepbereik van anderen die in geval van nood hulp kunnen bieden.
- Leg tijdig een arbeidspauze in.
- Niet roken op de werkplaats.
- Bij ernstige storingen die kunnen leiden tot ongevallen tijdens gebruik zoals rookontwikkeling aan het apparaat, sterke geluidsontwikkeling van het apparaat of vlammenontwikkeling moet het apparaat onmiddellijk afgedaan worden en een veilige afstand genomen worden. Bij brand moet meteen de brandweer gealarmeerd worden.
- Voor u de pomp inschakelt, dient u erop te letten dat het handventiel gesloten is. Hou de sproeilans op een vrije zone gericht.

6.7 Bij transport van het apparaat

- Schakel de pomp altijd uit als u het apparaat moet transporteren.
- Het apparaat in overeenstemming met hfdst. 9.2 drukloos maken.
- Het apparaat moet bij transport in voertuigen worden vastgemaakt om het te beveiligen.
- Het uitlopen van sproeimiddelen moet worden uitgesloten. De sproeimiddeltank en alle sproei-middelgeleidende leidingen en buizen moeten op hun dichtheid worden gecontroleerd.

6.8 Bij onderhoud, herstelling en opslag

Uitsluitend de onderhouds- en herstellingswerken die in deze originele gebruiksaanwijzing zelf uitvoeren. Alle andere werken moeten door een geautoriseerd atelier worden uitgevoerd.

- Het apparaat niet in de buurt van een open vuur onderhouden, herstellen of bewaren.
- De pomp altijd uitschakelen voor onderhouds- of reparatiewerkzaamheden.
- De drukslang, handklep, de spuitstok en de sproeier mogen uitsluitend in drukvrije toestand worden losgeschroefd. Hiervoor de spuitstok bij uitgeschakelde pomp in de sproeimiddeltank of in een geschikte opvangbak voor het sproeimiddel houden en de handklep zo lang bedienen, tot geen vloeistof meer toegevoerd wordt.

7 Werkvoorbereiding

Fig. 1 (Afbeelding is afhankelijk van het model):

- a. Sproeimiddeltank
- b. Tankdeksel op de vulsteun (c) geschroefd
- d. Draaghandvat
- e. Standaard
- f. Aan-/uitschakelaar
- g. Handklep
- h. Spuitstok
- i. Sproeier
- j. Spuitstokhouder
- k. Draagriem
- l. Accu

Wanneer er niet wordt gewerkt, wordt de spuitstok (h) aan de spuitstokhouder (j) bevestigd. De spuitstok altijd van de open kant van de spuitstokhouder verwijderen (verticaal op het apparaat), nooit opzij!

7.1 Montage

Monteren van de sproeislang op de pomp:

Fig. 1:

- Verwijder de plug van de schroefdraadpoort van de pomp en gooi deze weg. Schroef de sproeislang met de wartelmoer op de schroefdraadaansluiting van de pomp.

Montage van de spuitstok (h):

Fig. 2:

- Plaats de wartelmoer (p) recht en schroef de spuitstok met de O-ring (16x3 mm) zonder gereedschap vast aan de handklep (g).
- Schroef de sproeier (i) handvast op de spuitstok zonder daarbij gereedschap te gebruiken.

Montage draagriem

Fig. 3:

- De bovenste slang van de draagriem (k) naargelang de lichaamsgrootte in een van de drie bevestigingsribben bovenaan vastklikken zodat beide klemschuivers (s) aan de buitenzijde liggen.
- De lus onderaan met de bevestigingspin (m) vastmaken.

Fig. 4

- Telkens de uiteinden van de draagriem door de voorziene gleuven op de standaard (e) vlechten.
- De riem strak aantrekken.

7.2 Langsinstelling van de draagriem

Fig. 5:

Door beide riemuiteinden naar beneden te trekken worden de draagriemen aangespannen.

Fig. 6:

Door beide klemschuivers op te heffen worden de draagriemen opnieuw gelost.

7.3 Tankfilter en zuigfilter

Fig. 7:

In de vulsteun (c) van de sproeimiddeltank is een tankfilter (r) geïntegreerd.

Fig. 8:

In de sproeimiddeltank is op de zuigslang naar de pomp het zuigfilter geplaatst.

Tankfilter en zuigfilter zijn voorgeschreven bij gebruik van het apparaat.

7.4 Accu laden

Zet de aan / uit-schakelaar altijd op "0" voordat u de batterij uit het apparaat verwijdert!

Fig. 9

Om de accu uit het apparaat te verwijderen, knijpt u de twee vergrendelingshendels (n) in om te ontgrendelen en verwijdert u de batterij omhoog.

Voor u de drukspuit voor het eerst gebruikt, dient u de accu op te laden.

Laadtijden ca. 2 uur

De lader op een stabiele ondergrond plaatsen en op een geschikt stroomnet aansluiten.

Voordat de accu wordt geplaatst, ervoor zorgen dat de contacten van de accu en de lader schoon, droog en vrij van vreemde voorwerpen zijn.

Fig. 10

De accu in de juiste positie (volgens afbeelding) in de lader plaatsen.

Tijdens het laden brandt de LED-indicator op de lader rood. Als de accu volledig geladen is, brandt de LED-indicator op de lader groen. Als de rode LED knippert, is de batterij defect en mag deze niet meer worden gebruikt.

Na het laden de accu naar boven uit de lader nemen en de lader uit het stopcontact halen.

Fig. 11

De accu in de juiste positie (volgens afbeelding) van boven in het apparaat plaatsen tot deze voelbaar op zijn plaats klikt. Controleer of de accu goed vastzit.

7.5 Testloop

Voor het eerste gebruik, het apparaat met een testloop in overeenstemming met hoofdst. 10.2 controleren.

8 Sproeimiddel aanzetten en sproeimiddeltank vullen

Sproeimiddel in overeenstemming met de voorschriften van de sproeimiddelfabrikant aanzetten;

Sproeimiddel alleen in de open lucht aanzetten, nooit in woonruimtes, stallen of opslagruimtes voor levensmiddelen of voer.

Voor het vullen van de sproeimiddeltank altijd de accu uit het apparaat halen en de beschermdeksel voor het accuvak sluiten.

Bij het vullen van de sproeimiddeltank moet altijd de in de vulsteun (c) geïntegreerde tankfilter (r) worden gebruikt.

Vul de tank maximaal tot aan de bovenste markering aan de zijde van de sproeimiddeltank.

Het overlopen van de sproeimiddeltank, de verontreiniging van openbare gewassen, regen- en afwaterkanalen moet worden uitgesloten.

Gemorst sproeimiddel onmiddellijk opruimen.

Bij het vastschroeven van de tankdop altijd recht plaatsen, niet verkeerd inschatten.

9 Gebruik van het apparaat

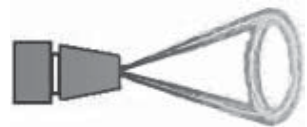
- Het apparaat niet bij wind of regen gebruiken;
- Voor het begin van de werken de windrichting controleren en de sproeirichting kiezen, weg van de bediener.
- Sproei niet in de richting van personen, dieren, geopende deuren en vensters, auto's of andere zaken die door sproeimiddel kunnen worden beschadigd.
- Let op dat enkel datgene wat echt moet worden besproeid, ook daadwerkelijk wordt besproeid. Bij het sproeien moet worden opgelet dat er een gelijkmatige verdeling en homogene verspreiding van het sproeimiddel op de te behandelen oppervlakken;

Sproeidoppen instelling (Fig. 12):

a) Sproeidop gesloten

→ holle conus spuitpatroon

Afgiftehoeveelheid
bij 2,5 bar: 0,6 l/min



b) Sproeidop geopend (vanaf ½ draaiing 180° tot max. 1 revolutie, 360°)

→ smalle, sterke straal

Afgiftehoeveelheid bij 2,5 bar: 1,6 l/min



Sproeien:

Bij gesloten handklep (g) (handklep niet geactiveerd) met de aan-/uitschakelaar (f) de pomp inschakelen.

De spuitstok aan de handklep in de hand houden.

Fig. 13:

Om te sproeien de handklep indrukken.

Door de handklep los te laten wordt het sproeien

onderbroken.

Om onder bladeren te sproeien, kan de sproeistok in de handklep - na het losmaken van de borgmoer - worden gedraaid.

Als het sproeimiddel niet correct wordt gesproeid, moeten sproeier evt. worden gereinigd (hoofdstuk 10.3) of vervangen.

Bij aanzienlijk verminderde spuitvermogen, het sproeiproces stoppen en de accu opladen. (hoofdstuk 7.4)

Bij een werkonderbreking, waarbij het apparaat van de rug wordt afgehaald, altijd de pomp met de aan/uit-schakelaar uitschakelen.

9.1 Resthoeveelheid van het sproeimiddel

Het sproeimiddel wordt vanaf een resthoeveelheid van minder dan 200 ml in de sproeimiddeltank niet langer meer correct getransporteerd. Indien nodig, bijkomend sproeimiddel toevoegen of om het sproeien te beëindigen, de overblijvende resthoeveelheid met 2 liter zuiver water verdunnen en op het te behandelen oppervlak sproeien.

9.2 Sproeien beëindigen

Na het beëindigen van het werk, met de aan-/uitschakelaar de pomp uitschakelen.

Om het apparaat drukloos te maken, de spuitstok bij uitgeschakelde pomp in de sproeimiddeltank of in een geschikte opvangbak voor het sproeimiddel houden en de handklep zo lang bedienen, tot er geen vloeistof meer uittreedt.

Accu verwijderen en veilig opslaan.

Het apparaat volgens hfst. 10.3 legen en reinigen, gezicht en handen reinigen, werkkleding wegleggen en regelmatig wassen.

10 Onderhoud, reiniging en opslag

10.1 Onderhoudsplan

Voor het begin van de werken:

- Gehele apparaat op bedrijfsveilige toestand controleren:
 - Visuele controle van het apparaat
 - Dichtheid van alle apparaatonderdelen controleren (bij maximum toegelaten druk bij geopend en gesloten handklep)
 - Werking van alle functieonderdelen controleren (aan-/uitschakelaar, handklep)
 - Buisleidingen en hun schroefverbindingen controleren.
 - Visuele controle van de tankfilter

Na het einde van de werken, bij het vervangen van sproeimiddel, indien nodig:

- Sproeimiddeltank reinigen hoofdstuk 10.3
- Sproeier reinigen hoofdstuk 10.3
- Tankfilter reinigen hoofdstuk 10.3

10.2 Testloop

Bij het begin van het sproeiseizoen en maandelijks moet bij een testloop met zuiver water het volgende worden gecontroleerd:

- Dichtheid van alle apparaatonderdelen tijdens werking van de pomp met open en gesloten handbediende klep
- Werking van de handmatige klep; wanneer de handbediende klep gesloten is (handbediende klep niet bediend), mag er geen sproeimiddel ontsnappen.
- Doseer- en verdelingsnauwkeurigheid

Bij onregelmatigheden, schade, ondichtheden of beperkte werking het apparaat niet gebruiken maar onmiddellijk door een werkplaats laten controleren.

10.3 Sproeimiddeltank ledigen en sproeimiddelvoerende delen reinigen

Pomp uitschakelen, apparaat drukloos maken, accu verwijderen en veilig opslaan.

Sproeimiddeltank, alle sproeimiddelvoerende delen en tankfilter na gebruik ledigen en met zuiver water goed doorspoelen.

Sluitingsonderdelen, zoals sproeiers en dichtingen verdienen bijzondere aandacht.

Neem de reinigingsvoorschriften in de originele gebruiksaanwijzing van het sproeimiddel in acht. Nooit agressieve, zuur- of oplosmiddelhoudende reinigingsmiddelen (bv. benzine) gebruiken.

Sproeimiddeltank na het reinigen in geopende toestand laten drogen.

Sproeier en tankfilter reinigen

Fig. 14:

- Sproeier met zuiver water afspoelen.
- Sproeier uit elkaar schroeven.
- O-ringen, sproeier en tankfilter met zuiver water en zachte borstel reinigen.
Sproeier niet met de mond uitblazen!
Sproeier niet met harde voorwerpen reinigen!
- Afzonderlijke onderdelen van de sproeier opnieuw samenschroeven (Fig. 2).

10.4 Stillleggen en bewaren

Pomp uitschakelen, apparaat drukloos maken, accu verwijderen en veilig opslaan.

Het apparaat in overeenstemming met hoofdstuk 10.3 ledigen en reinigen.

Bewaar het apparaat beschermd tegen zonlicht op een droge, vorstvrije en veilige plaats bij een omgevingstemperatuur van max. 35 °C.

Gebruik door onbevoegden - in het bijzonder kinderen - uitsluiten;

11 Kentekenplaatje

Fig. 15 (Afbeelding is afhankelijk van het model):

a: Type-omschrijving

b: Serienummer

c: Productiemaand / jaar

12 Technische gegevens

Model		411	441
Sproeimiddeltank:	Totaal volume	ca.13	17,8
	Max. debiet	10,0	16,0
Resthoeveelheid, dat het apparaat niet meer correct sproeit		ml < 200	
Pompsysteem		Membraanpomp	
Bedrijfsdruk		2,5 bar	
Toegelaten bedrijfstemperatuur		°C 0-40	
Drukslang:	Lengte	mm 1.300	
Sproeidebiet (met standaard sproeier)		l/min 0,6 -1,6	
Tankfilter:	Maaswijdte	mm 1,8	
Zuigfilter (roestvrij staal)	Maaswijdte	mm 0,35	
Gewicht:	Bedrijfs gereed zonder sproeimiddel, zonder oplaadbare batterij	kg 3,5	kg 3,7
	Bedrijfs gereed met max. debiet	kg 13,6	kg 19,8
Afmetingen: (zonder spuitstok en drukslang)	Hoogte	mm 547	mm 622
	Breedte	mm 390	mm 390
	Diepte	mm 245	mm 245
Accu (Li-Ion):	Nominale spanning	V 11,1	
	Capaciteit	Ah 2,5	
Lader:	Ingangsspanning	V 100-240	
	Frequentie	Hz AC 50/60	
	Nominale uitgangsspanning	V DC 12,6	
	Max. laadstroom	A 1,5	
	Beschermingsgraad / beveiligingsklasse	IP 20 / II	
Laadtijd bij minimale uitgangslading van de accu		h ca. 1,9	
Mogelijke autonomie per laadcyclus (0,6L/min@2,5bar):		h ca. 2,8	
Geluidsdruk niveau ¹ L _{Peq}	volgens EN ISO 3744	dB(A) < 70	
Geluidsvermogensniveau ¹ L _{W_{eq}}	volgens EN ISO 3744	dB(A) < 70	
Trillingsversnelling ¹ a _{h_v,eq}	volgens EN ISO 5349	m/s ² < 2,0	

¹ Bij het berekenen van de bovengenoemde waarden inzake trillingsversnelling en lawaai werden de verschillende werktoestanden overeenkomstig de geldende norm gewogen.

solo[®]

Made in Germany



SOLO Kleinmotoren GmbH

Industriestraße 9 D-71069 Sindelfingen
Postfach / PO Box 60 01 52 D-71050 Sindelfingen
DEUTSCHLAND / GERMANY
Tel.: +49 (0)7031 301-0
info@solo-germany.com <http://solo.global/>