

**Originalbetriebsanleitung,**  
vor der Benutzung gründlich lesen!

**Original instructions,**  
read carefully before use!

**Notice originale,**  
lire attentivement avant utilisation!

**Manual original**  
¡lea cuidadosamente antes de usar!

**Istruzioni originali,**  
leggere attentamente prima dell'uso!

**Oorspronkelijke gebruiksaanwijzing,**  
voor gebruik aandachtig lezen!

**Originální návod k obsluze,**  
před použitím si pozorně přečtěte!

**Originalna navodila za uporabo,**  
pred uporabo natančno preberite!

**Original bruksanvisning,**  
les nøye før bruk!

**Originalna uputa za uporabu,**  
pažljivo pročitajte prije upotrebe!

**Az eredeti üzemeltetési útmutató fordítása,**  
használat előtt figyelmesen olvassa el!

**Перевод руководства по эксплуатации,**  
внимательно прочитайте перед использованием!

**Tłumaczenie oryginalnej instrukcji eksploatacji,**  
przeczytaj uważnie przed użyciem!

**Akku-Rückenspritze**

**Battery backpack sprayer**

**Pulvérisateur à dos à batterie**

**Pulverizador de mochila con batería**

**Spruzzatore a zaino**

**Rugspuit**

**Zádový postřikovač**

**Nahrbtnne škropilnice**

**Batteri ryggssprøyte**

**Leđna prskalica**

**Permetező**

**Ранцевый опрыскиватель**

**Opryskiwacz plecakowy**

de

en

fr

es

it

nl

cs

sl

no

hr

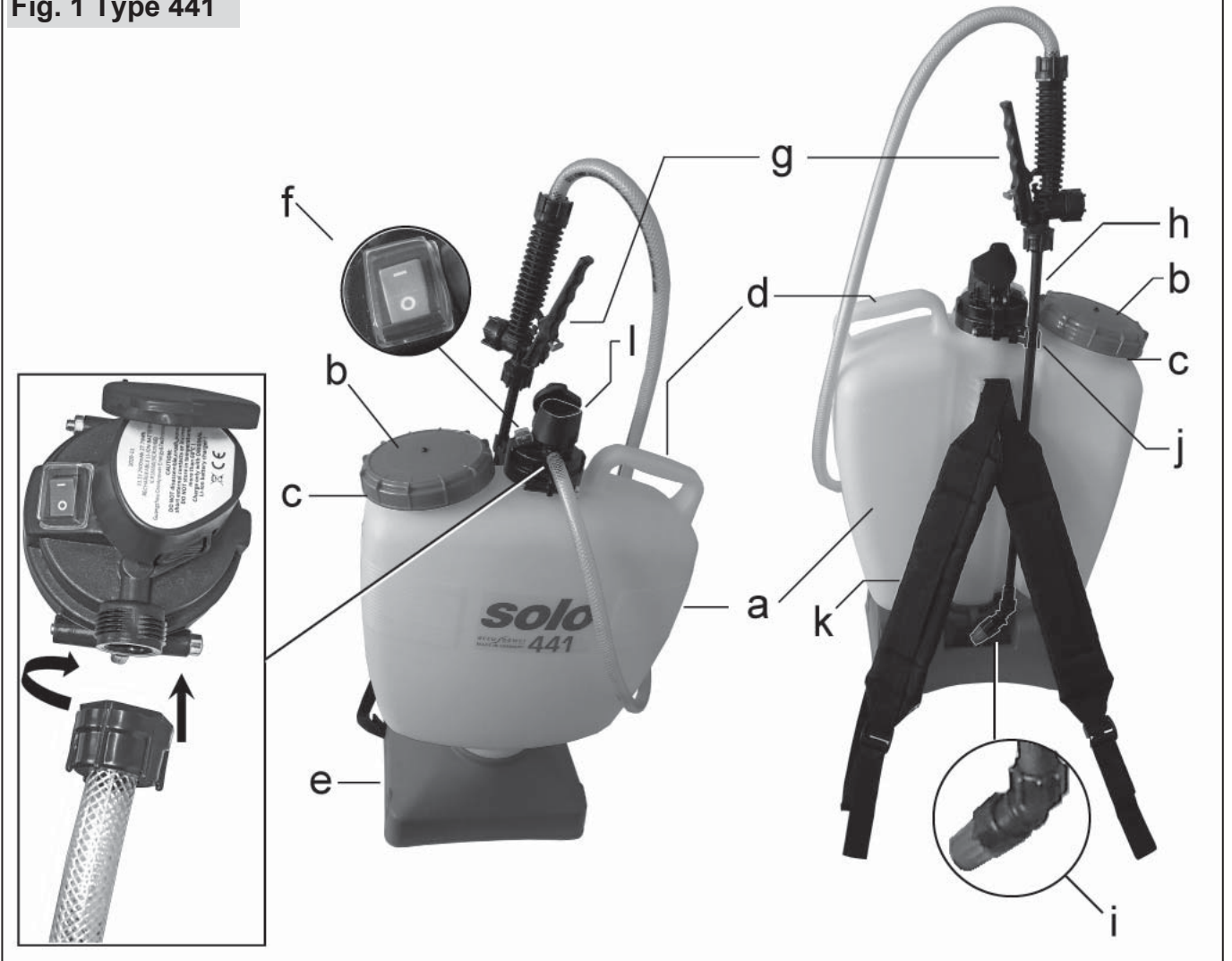
hu

ru

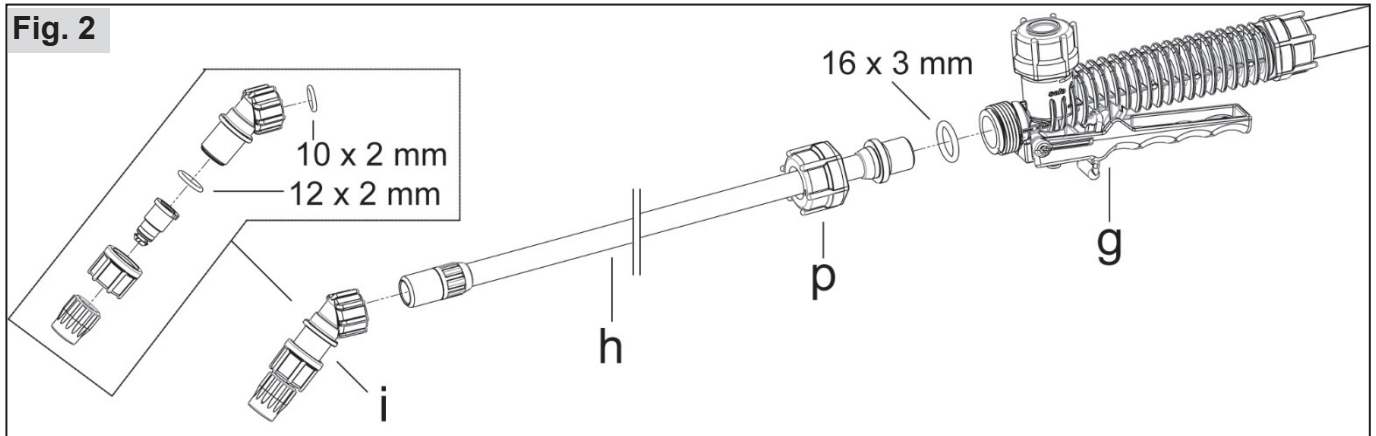
pl



**Fig. 1 Type 441**



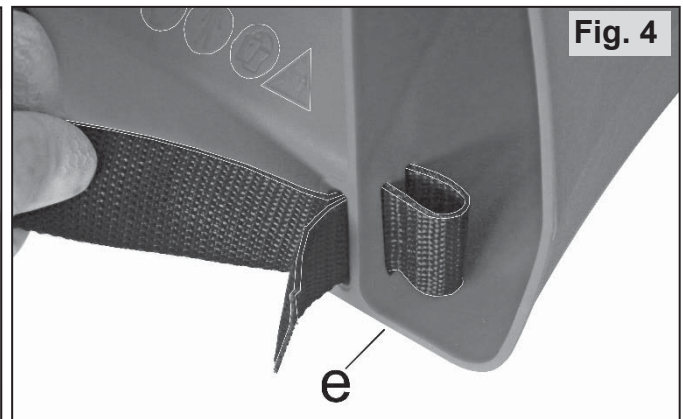
**Fig. 2**



**Fig. 3**



**Fig. 4**



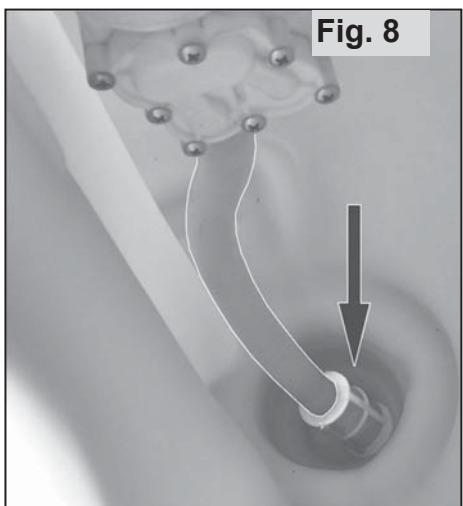
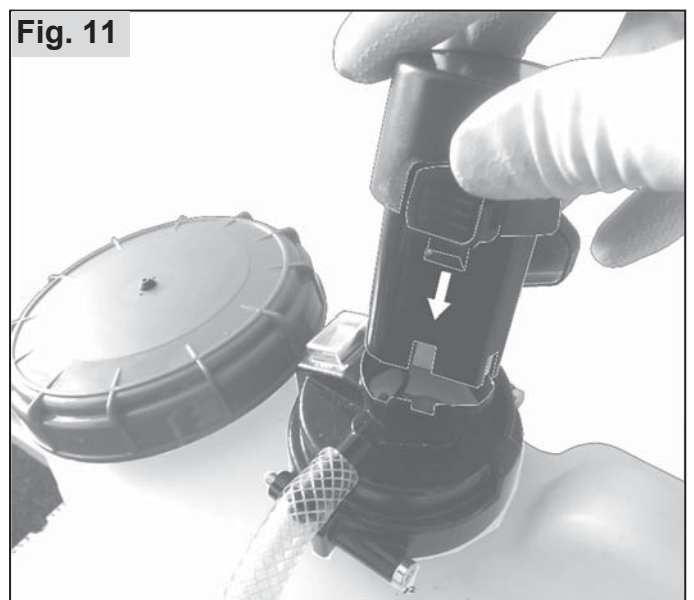
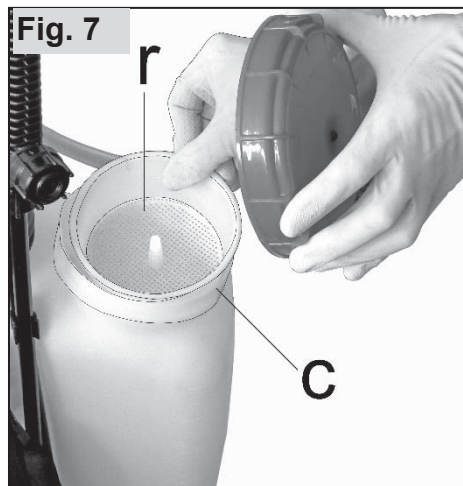
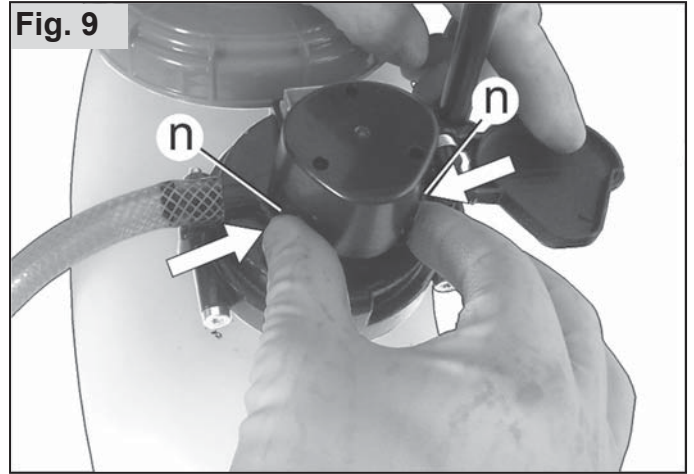


Fig. 12

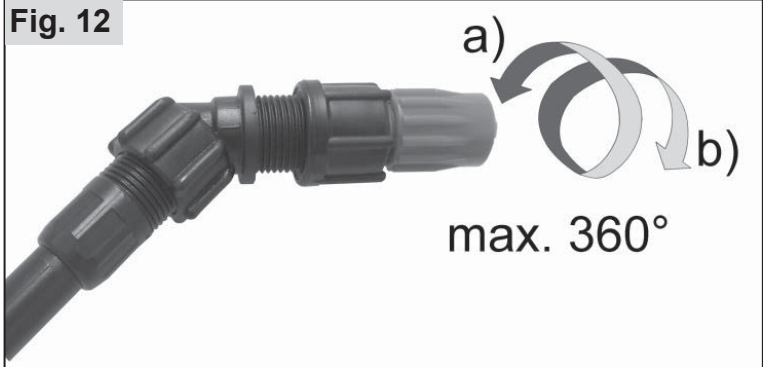


Fig. 13

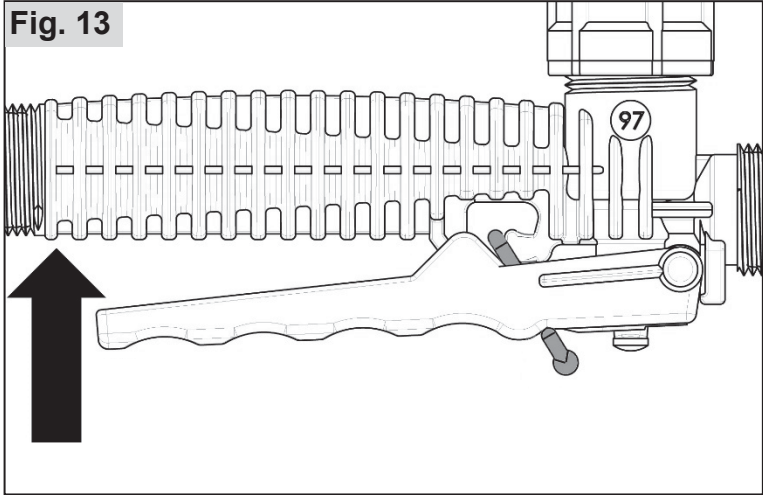


Fig. 14

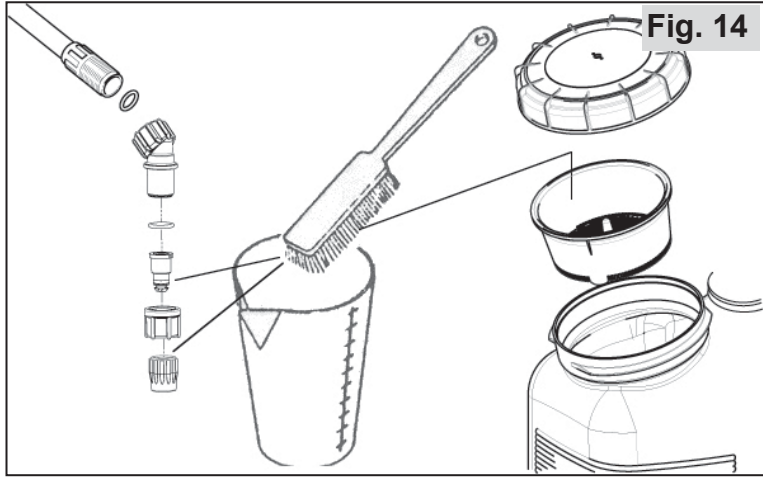


Fig. 15 Type 441

# LEINMOTOREN GmbH

Industriestr. 9, 71069 Sindelfingen, Germany  
 Akku Rückenspritze / Battery backpack sprayer

a Typ: 441  
 model: 44101  
 b SN: xxxxx

$m_{net.} = 3,7 \text{ kg}$   
 $V_{tank} = 16,0 \text{ l}$   
 11,1 V DC 2,5 Ah



c Baujahr / date of production: mm/jjjj  
 MADE IN GERMANY



## Tłumaczenie oryginalnej instrukcji eksploatacji

Przed pierwszym uruchomieniem należy dokładnie przeczytać niniejszą instrukcję użytkowania i bezwzględnie przestrzegać przepisów bezpieczeństwa.

Zastrzegamy sobie prawo do zmiany formy, rozwiązań technicznych i wyposażenia w zakresie dostawy. Informacje i ilustracje zawarte w niniejszej instrukcji eksploatacji nie mogą być podstawą jakichkolwiek roszczeń.

Po zakończeniu okresu zdatności do eksploatacji opakowanie i urządzenie należy prawidłowo zutylizować, zgodnie z przepisami lokalnymi.

Maszyna może podlegać pod krajowe przepisy dotyczące regularnej kontroli przez oznaczone placówki, jak przewidziano w dyrektywie 2009/128/WE.

Informacje o składnikach materialnych (rozporządzenie (WE) nr 1907/2006 "REACH") można znaleźć na naszej stronie głównej pod: <https://de.solo.global/de/content/12-service>

### 1 Deklaracja zgodności WE

Firma SOLO Kleinmotoren GmbH, Industriestraße 9, 71069 Sindelfingen, NIEMCY oświadcza, że niżej wymieniona maszyna w dostarczonej wersji spełnia wymagania określone przepisami implementacji następujących dyrektyw: 2006/42/WE, 2009/127/WE, 2014/30/UE, 2011/65/UE.

Oznaczenie produktu: akumulatorowy opryskiwacz plecakowy

Oznaczenie handlowe: SOLO 411, SOLO 441

Oznaczenie serii / typu: 41101, 44101, 44105

Miejsce przechowywania dokumentacji technicznej i pełnomocnik do spraw dokumentacji:  
SOLO Kleinmotoren GmbH, Industriestraße 9, 71069 Sindelfingen, NIEMCY



01.05.2020

Andreas Emmerich (dyrektor zarządzający i pełnomocnik do spraw dokumentacji)

### 2 Zakres dostawy

- Urządzenie podstawowe z zaworem ręcznym i wężem ciśnieniowym
- Przedłużka
- Wstępnie zmontowana nasadka dyszy wraz z dyszą
- Elementy montażowe: nakrętka kołpakowa, pierścień uszczelniający o przekroju kołowym
- Pas do przenoszenia i trzpień mocujący
- Akumulator
- Ładowarka

### 3 Części zużywające się

Niżej wymienione części zużywające się nie są objęte gwarancją producenta:

- \* wszystkie elementy gumowe, które stykają się ze środkiem do opryskiwania, \* dysze, \* filtry, \* uszczelki, \* akumulator

### 4 Gwarancja

Proszę uwzględnić, że w niektórych krajach obowiązują specyficzne warunki gwarancji. W razie wątpliwości proszę zapytać sprzedawcę.

Gwarancja nie obejmuje szkód wywołanych przez następujące przyczyny:

- nieprzestrzeganie oryginalnej instrukcji eksploatacji
- zaniechanie niezbędnych czynności związanych z konserwacją i czyszczeniem
- zużycie w wyniku normalnego użytkowania
- zastosowanie niedopuszczonych narzędzi roboczych
- użycie siły, niewłaściwe obchodzenie się z urządzeniem, nadużycie lub nieszczęśliwy wypadek
- ingerencje niefachowców lub niewłaściwe próby wykonywania napraw
- samowolne modyfikacje urządzenia
- zastosowanie nieodpowiednich części zamiennych bądź części nieoryginalnych
- zastosowanie niedopuszczonych środków do opryskiwania
- szkody spowodowane przez warunki eksploatacji w ramach wynajmu

Wszelkie czynności gwarancyjne powinny być wykonywane przez jednego z naszych autoryzowanych sprzedawców. Czynności związane z czyszczeniem, pielęgnacją i regulacją nie są uznawane za świadczenie gwarancyjne.

## 5 Symbole

-  Dokładnie przeczytać instrukcję eksploatacji.
-  **NIEBEZPIECZEŃSTWO!**  
Nieprzestrzeganie oryginalnej instrukcji eksploatacji może doprowadzić do wypadków z obrażeniami ciała.
-  Nosić zgodną z przepisami odzież ochronną.
-  Nosić rękawice ochronne.
-  Nosić osłonę chroniącą twarz (np. okulary ochronne).
-  Nosić maskę do ochrony dróg oddechowych.
-  Zakaz palenia.
-  Zakaz używania otwartego ognia.
-  Minimalna odległość od innych osób: 15 m
-  Urządzeń elektrycznych nie wolno wyrzucać wraz z odpadami z gospodarstw domowych. W celu utylizacji oddać urządzenie, akumulator i jego akcesoria w oficjalnym punkcie zbiórki.
-  Urządzenie i bateria nie mogą być narażone na przyskakującą wodę lub opady.

## 6 Przepisy bezpieczeństwa

### 6.1 Użytkowanie zgodne z przeznaczeniem / obszary zastosowań

- Urządzenia używać wyłącznie do rozpylania płynnych środków ochrony roślin, środków do zwalczania szkodników, środków chwastobójczych i płynnych nawozów dostępnych w autoryzowanym handlu specjalistycznym i dopuszczonych przez lokalne / krajowe urzędy do stosowania z użyciem przenośnych opryskiwaczy, a także do rozpylania czystej wody.
- Postępować ściśle według informacji dołączonych do środka do opryskiwania, zwłaszcza instrukcji dotyczących środków ochrony indywidualnej.
- Do obszarów zastosowań należą uprawa roli, szkółki drzew i gospodarstwa leśne, sadownictwo, uprawa winorośli, uprawa warzyw, gospodarstwa domowe i ogrodnictwo oraz uprawa pod szkłem przy wystarczającej wentylacji i wyciągu powietrza.
- Nie wolno używać urządzenia do żadnych innych celów, jak na przykład rozpylanie środków innych niż wyżej wymienione płyny. W szczególności nie wolno do opryskiwania używać kwasów, ługów i cieczy zawierających

rozpuszczalniki.

- Nie używać cieczy o temperaturze powyżej 40°C.
- Nie używać środków palnych.

### 6.2 Ogólne wskazówki dotyczące bezpieczeństwa

Przed pierwszym użyciem przeczytać instrukcję eksploatacji i bezpiecznie ją przechowywać.

Nieprzestrzeganie informacji zawartych w niniejszej instrukcji eksploatacji może stwarzać śmiertelne niebezpieczeństwo. Użytkownik odpowiada za wszystkie wynikające z tego tytułu szkody i szkody następcze.

Instrukcja eksploatacji musi być stale dostępna w miejscu użytkowania urządzenia.

Instrukcję powinna przeczytać każda osoba, której powierzono wykonywać pracę przy urządzeniu (również związanych z konserwacją, pielęgnacją i naprawami).

- Należy zlecić autoryzowanemu sprzedawcy firmy SOLO zaprezentowanie i objaśnienie bezpiecznego obchodzenia się z urządzeniem.
  - Osoby w wieku poniżej 18 lat mogą pracować z użyciem tego urządzenia tylko pod nadzorem.
  - Osoby z implantami medycznymi muszą przed użyciem tego urządzenia skonsultować się z lekarzem lub zasięgnąć informacji od producenta implantu.
  - Chronić obszar roboczy przed dostępem osób i zwierząt. Nigdy nie kierować opryskiwacza w stronę osób, zwierząt i przedmiotów, które mogą ulec uszkodzeniu.
  - Urządzenie to wolno przekazywać tylko osobom, które zostały zaznajomione z tym typem urządzenia, jego obsługą i instrukcją eksploatacji.
  - Osoby pracujące z użyciem tego urządzenia powinny być w dobrej kondycji, wypoczęte i zdrowe.
  - Nie używać urządzenia, będąc pod wpływem alkoholu, środków odurzających lub leków.
  - Nie dokonywać żadnych zmian w istniejących urządzeniach zabezpieczających i panelach sterowania.
  - Używać urządzenia tylko w stanie bezpiecznym w eksploatacji. Przed każdym użyciem należy sprawdzić je pod tym kątem zgodnie z opisem zawartym w rozdziale 10.1.
  - Uszkodzone części należy natychmiast wymienić. Używać do tego celu tylko oryginalnych części zamiennych firmy SOLO.
  - Używać wyłącznie oryginalnego akumulatora. Akcesoria i elementy dobudowane muszą być atestowane dla tego urządzenia.
  - Na potrzeby przechowywania opróżnić i oczyścić urządzenie, jak opisano w rozdziale 10.3. Wykluczyć dostęp osób postronnych.
- W przypadku poważnych zakłóceń, takich jak

wydzielanie się dymu lub silne zapachy, usuń urządzenie z ciała. Jeśli nie ma jeszcze płomieni, a bateria nie jest zbyt gorąca, wyjmij baterię z urządzenia i umieść ją na ognioodpornej powierzchni. Zachowaj wystarczającą bezpieczną odległość. W przypadku pożaru natychmiast wezwać straż pożarną. Natychmiast zleć kontrolę sprzętu w autoryzowanym warsztacie specjalistycznym.





### 6.3 Bezpieczne obchodzenie się ze środkami do opryskiwania

- Przez odpowiednie procedury postępowania i użycie odpowiednich pojemników przechwytyjących zagwarantować, że podczas mieszania, napełniania, stosowania, opróżniania, czyszczenia, konserwacji i transportu nie dojdzie do skażenia środowiska, sieci wodociągowej i/lub kanalizacji środkami do opryskiwania i środkami do czyszczenia.
- Środki do opryskiwania i środki do czyszczenia (również ich pozostałości) należy zawsze zebrać do odpowiednich pojemników i oddać do zakładów utylizacji odpadów, podanych przez administrację komunalną.
- W przypadku zetknięcia skóry lub oczu ze środkami do opryskiwania należy natychmiast obficie spłukać lub wypłukać uszkodzone części ciała czystą wodą i niezwłocznie udać się do lekarza.
- Natychmiast zmienić odzież przesączoną środkami do opryskiwania.
- Nie jeść i nie pić w czasie obchodzenia się ze środkami do opryskiwania.
- W przypadku pogorszenia samopoczucia lub nadmiernego zmęczenia podczas pracy należy natychmiast ją zakończyć. Gdyby ten stan utrzymywał się, niezwłocznie udać się do lekarza.
- Nigdy nie pozwalać na wykonywanie prac z użyciem środków do opryskiwania przez dzieci lub osoby, które nie są zaznajomione z zasadami obchodzenia się z tymi środkami.
- Nigdy nie wlewać do zbiornika na środki do opryskiwania różnych środków.
- Oznaczenie użytego środka do opryskiwania musi być umieszczone na urządzeniu i należy aktualizować je przy każdej zmianie tego środka.
- W przypadku zmiany środka do opryskiwania oczyścić zbiornik i wszystkie elementy przewodzące ten środek. Przed napełnieniem urządzenia nowym środkiem do opryskiwania najpierw uruchomić je z użyciem czystej wody.
- Po zakończeniu pracy opróżnić i oczyścić urządzenie, jak opisano w rozdziale 10.3, dokładnie umyć twarz i ręce, zdjąć odzież roboczą i regularnie ją prać.

### 6.4 Bezpieczne obchodzenie się z akumulatorem i ładowarką

- Ładowarki wolno używać wyłącznie wewnątrz pomieszczeń do ładowania oryginalnego akumulatora tego akumulatorowego opryskiwacza plecakowego.
- Wysokość, rodzaj i częstotliwość napięcia roboczego sieci elektrycznej muszą być zgodne z danymi umieszczonymi na ładowarce. Gniazdko wtykowe musi być dokładnie dopasowane do wtyczki sieciowej ładowarki.
  - Nie przeprowadzać procesu ładowania podczas dłuższej nieobecności (urlopu).
  - Po zakończeniu procesu ładowania niezwłocznie odłączyć ładowarkę od sieci elektrycznej.
- Podczas wkładania i wyciągania wtyczki sieciowej zawsze chwytać bezpośrednio za wtyczkę, nigdy nie ciągnąć za kabel.
- Nigdy nie łączyć obu styków akumulatora (+ / -) przedmiotem przewodzącym elektrycznie (nie zwierać ich). Również w przypadku przechowywania akumulatora poza urządzeniem wykluczyć możliwość zwarcia styków.
- Podczas czyszczenia ładowarki wtyczka sieciowa musi być odłączona od sieci elektrycznej. Chronić ładowarkę, akumulator i cały obszar elementów elektronicznych urządzenia przed wodą rozpryskową. Do czyszczenia tych komponentów używać wyłącznie suchej lub tylko lekko wilgotnej ściereczki.
- Wewnątrz obudowy akumulatora znajdują się niebezpieczne substancje. Nigdy nie otwierać akumulatora i ładowarki.
- Do ładowania akumulatora używać wyłącznie oryginalnej ładowarki.
- Nigdy nie przysyłać uszkodzonych lub zużytych akumulatorów.

### 6.5 Odzież robocza / środki ochrony indywidualnej

-  Należy nosić przepisową odzież ochronną odpowiednią do wykonywanych prac, chroniącą wszystkie części ciała przed zetknięciem ze środkami do opryskiwania.
  - Nosić mocne buty z przyczepną podeszwą.
-  Nosić rękawice ochronne z antypoślizgową powierzchnią chwytaną.
-  Używać osłony chroniącej twarz (np. okularów ochronnych).
-  Podczas wykonywania prac w szczelnych, wysokich zespołach roślin, w cieplarniach, w zagłębieniach terenu lub w wykopach oraz w przypadku stosowania niebezpiecznych środków do opryskiwania zawsze używać maski do ochrony dróg oddechowych.

## 6.6 Przed rozpoczęciem i w czasie pracy

- Przed każdym rozpoczęciem pracy należy sprawdzić kompletne urządzenie pod kątem bezpieczeństwa eksploatacyjnego, zgodnie z opisem zawartym w rozdziale 10.1.
- Urządzenie może być obsługiwane tylko przez jedną osobę jednocześnie. W promieniu 15 m nie mogą przebywać żadne osoby.
- W szczelnych zespołach roślin, w cieplarniach, w zagłębieniach terenu lub w wykopach należy zawsze zadbać o wystarczającą wymianę powietrza.
- Należy pozostawać zawsze w zasięgu słyszalności innych osób, które mogą udzielić pomocy w nagłym wypadku.
- Zawsze zaplanować przerwy w pracy.
- Nie palić tytoniu na stanowisku pracy.
- W przypadku poważnych zakłóceń bądź wypadków w czasie pracy, jak wydzielanie dymu z urządzenia, silne występowanie nieprzyjemnych zapachów z urządzenia lub wystąpienie płomieni należy natychmiast odłożyć urządzenie i zachować odstęp bezpieczeństwa. W przypadku pożaru należy natychmiast zaalarmować straż pożarną.
- Przed włączeniem pompy zwrócić uwagę na to, czy zawór ręczny jest zamknięty. Skierować rurkę rozpylacza na wolny obszar.

## 6.7 Podczas transportu urządzenia

- Na czas transportu zawsze wyłączyć pompę.
- Zdekompresować urządzenie zgodnie z informacjami podanymi w rozdziale 9.2.
- Podczas transportu urządzenia w pojazdach należy zabezpieczyć je przez zamocowanie.
- Należy wykluczyć możliwość wycieku środków do opryskiwania. Sprawdzić szczelność zbiornika na środek do opryskiwania i wszystkich węży i rur przewodzących ten środek.

## 6.8 Podczas konserwacji, naprawy i przechowywania

Wykonywać samodzielnie tylko te czynności konserwacyjne i naprawcze, które zostały opisane w niniejszej instrukcji eksploatacji. Wszystkie inne prace powinny być wykonywane przez autoryzowany warsztat fachowy.

- Nie konserwować, nie naprawiać i nie przechowywać urządzenia w pobliżu otwartego ognia.
- Przed rozpoczęciem prac konserwacyjnych i naprawczych zawsze wyłączyć pompę.
- Wąż ciśnieniowy, zawór ręczny, przedłużkę i nasadkę dyszy wolno odkręcać tylko w stanie bezciśnieniowym. W tym celu przy wyłączonej pompie włożyć rurkę rozpylacza do zbiornika na środek do opryskiwania lub do odpowiedniego

pojemnika przechwytyjącego i uruchamiać zawór ręczny tak długo, aż ciecz przestanie być tłoczona.

## 7 Przygotowanie pracy

Fig. 1 (Ilustracja zależy od modelu):

- a. Zbiornik na środek do opryskiwania
- b. Pokrywa zbiornika *nakręcona na króćcu wlewowym (c)*
- d. Uchwyt do przenoszenia
- e. Noga podstawy
- f. Przełącznik Włącz/Wyłącz
- g. Zawór ręczny
- h. Przedłużka
- i. Nasadka dyszy
- j. Uchwyt rury rozpylacza
- k. Pas do przenoszenia
- l. Akumulator

Poza czasem pracy rurka rozpylacza (h) mocowana jest do uchwyty rury rozpylacza (j). Rurę rozpylacza wyjmować zawsze na otwartą stronę uchwyty rury rozpylacza (pionowo względem urządzenia), nigdy na bok!

### 7.1 Montaż

Montaż węża natryskowego na pompie:

Fig. 1:

- Wyjąć i wyrzucić korek z gwintowanego portu pompy. Przykręcić wąż natryskowy do gwintowanego złącza pompy za pomocą nakrętki łączącej.

Montaż rurki rozpylacza (h):

Fig. 2:

- Przyłożyć nakrętkę kołpakową (p) prosto i przykręcić przedłużkę wraz z pierścieniem uszczelniającym o przekroju kołowym (16 x 3 mm) do zaworu ręcznego (g) ręką, bez użycia narzędzi.
- Nakręcić nasadkę dyszy (i) na rurkę rozpylacza, ręką, bez użycia narzędzi.

Montaż pasa do przenoszenia

Fig. 3:

- Górną pętlę pasa do przenoszenia (k) przewlec od góry, w zależności od wzrostu operatora, przez jedno z trzech żeber do mocowania tak, aby oba suwaki zaciskowe (s) znajdowały się na zewnątrz.
- Pętlę zabezpieczyć od dołu trzpieniem mocującym (m).

Fig. 4:

- Końce pasa do przenoszenia przewlec odpowiednio przez przewidziane do tego celu szczeliny w nodze podstawy (e).
- Naprężyć pas.



## 7.2 Regulacja długości pasów nośnych

### Fig. 5

Pasy nośne naprężane są przez ściągnięcie w dół obu końców pasów.

### Fig. 6:

Pasy nośne można ponownie poluzować przez podniesienie obu suwaków zaciskowych.

## 7.3 Sito do napełniania i sito ssania

### Fig. 7:

W króćcu wlewowym (c) zbiornika na środek do opryskiwania wbudowane jest sito do napełniania (r).

### Fig. 8:

W zbiorniku na środek do opryskiwania na końcówkę węża zasysającego do pompy wetknięte jest sito ssania.

Sito do napełniania i sito ssania są wymagane podczas korzystania z urządzenia.

## 7.4 Ładowanie akumulatora

Przed wyjęciem akumulatora z urządzenia należy zawsze ustawić przełącznik Włącz/Wyłącz w położenie „0”.

### Fig. 9

Aby wyjąć akumulator z urządzenia, należy ścisnąć obie dźwignie ustalające (n) w celu odryglowania i wyjąć akumulator do góry.

Przed pierwszym uruchomieniem opryskiwacza ciśnieniowego należy naładować akumulator.

Czas ładowania: ok. 2 h

Ustawić ładowarkę na stabilnym podłożu i podłączyć ją do odpowiedniej sieci elektrycznej.

Przed włożeniem akumulatora upewnić się, że styki akumulatora i ładowarki są czyste, suche i wolne od ciał obcych.

### Fig. 10

Prawidłowo ustawiony akumulator wetknąć w ładowarkę (zgodnie z ilustracją).

W czasie procesu ładowania dioda LED na ładowarce świeci kolorem czerwonym. Kiedy akumulator zostanie całkowicie naładowany dioda LED na ładowarce świeci kolorem zielonym. Jeśli czerwona dioda LED miga, akumulator jest uszkodzony i nie można go już używać.

Po naładowaniu wyjąć akumulator z ładowarki do góry i odłączyć ładowarkę od sieci elektrycznej.

### Fig. 11

Prawidłowo ustawiony akumulator wetknąć w urządzenie od góry (zgodnie z ilustracją), aż do jego wyczuwalnego zatrzaśnięcia. Skontrolować bezpieczne osadzenie akumulatora.

## 7.5 Rozruch testowy

Przed pierwszym zastosowaniem należy sprawdzić urządzenie podczas rozruchu testowego, zgodnie z opisem zawartym w rozdziale 10.2.

## 8 Przygotowanie środka do opryskiwania i napełnianie zbiornika na środek do opryskiwania

Przygotować środek do opryskiwania zgodnie z instrukcjami jego producenta.

Środek do opryskiwania przygotowywać tylko na wolnym powietrzu, nigdy nie w pomieszczeniach mieszkalnych, budynkach inwentarskich lub pomieszczeniach magazynowych do przechowywania żywności i pasz.

Do napełniania zbiornika na środek do opryskiwania należy zawsze wyjąć akumulator z urządzenia i zamknąć klapę ochronną schowka na akumulator.

Podczas napełniania zbiornika środkiem do opryskiwania należy zawsze używać sita (r) wbudowanego w króćcu wlewowym (c).

Napełnić zbiornik maksymalnie do najwyżej położonego znacznika znajdującego się z boku zbiornika na środek do opryskiwania.

Należy wykluczyć możliwość przepełnienia zbiornika na środek do opryskiwania, zanieczyszczenia publicznych wód powierzchniowych, kanałów deszczowych i ściekowych.

Rozlany środek do opryskiwania należy natychmiast wytrzeć.

Przykręcając korek zbiornika, zawsze ustawiaj go prosto, nie błędnie oceniaj.

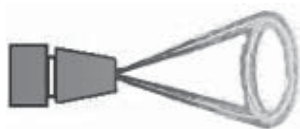
## 9 Zastosowanie urządzenia

- Nie używać urządzenia w czasie wiatru i deszczu.
- Przed rozpoczęciem pracy operator powinien sprawdzić kierunek wiatru i wybrać kierunek opryskiwania z wiatrem.
- Nie przyskać w kierunku osób, zwierząt, otwartych drzwi i okien, samochodów lub innych przedmiotów, które mogłyby ulec uszkodzeniu pod wpływem środka do opryskiwania.
- Zwrócić uwagę na to, aby zwilżać tylko to, co rzeczywiście ma być opryskiwane. Podczas opryskiwania zwrócić uwagę na równomierne rozdzielanie i jednorodne nawarstwianie środka do opryskiwania na obrabianych powierzchniach.

### Nastawianie dyszy (Fig. 12):

a) Dysza zamknięta

→ stożkowy obraz spryskiwania



Wydajność opryskiwania przy ciśnieniu 2,5 bar: 0,6 l/min

b) Dysza otwarta

(od ½ obrotu 180° do maks. 1 obrotu, 360°)

→ wąski, silny strumień



Wydajność opryskiwania przy ciśnieniu 2,5 bar: 1,6 l/min

### Opryskiwanie

Przy zamkniętym zaworze ręcznym (g) (zawór ręczny nienaciśnięty) włączyć pompę przełącznikiem Włącz/Wyłącz (f).

Przedłużkę trzymać w ręce za zawór ręczny.

Fig. 13:

Aby uruchomić opryskiwanie, nacisnąć zawór ręczny.

Zwolnienie zaworu ręcznego spowoduje przerwanie procesu opryskiwania.

Do opryskiwania liści od spodu można po poluzowaniu nakrętki kołpakowej obrócić przedłużkę w zaworze ręcznym.

Jeżeli środek do opryskiwania nie jest prawidłowo rozdzielany, należy w razie potrzeby oczyścić (rozdział 10.3) lub wymienić wkład filtracyjny.

Jeżeli wydajność opryskiwania wyraźnie spada, należy zakończyć proces opryskiwania i naładować akumulator (Kap. 7.4).

W przypadku przerwy w pracy, podczas której urządzenie jest zdejmowane z pleców, należy zawsze wyłączyć pompę przełącznikiem Włącz / Wyłącz.

### **9.1 Reszkowa ilość środka do opryskiwania**

Kiedy ilość środka do opryskiwania w zbiorniku spadnie poniżej 200 ml, środek nie jest już prawidłowo tłoczony. W razie potrzeby napełnić dalszym środkiem do opryskiwania lub w celu zakończenia opryskiwania rozcieńczyć tę pozostałą ilość resztkową 2 litrami czystej wody i rozpylić na obrabianej powierzchni.

### **9.2 Zakończenie procesu opryskiwania**

Po zakończeniu pracy wyłączyć pompę przełącznikiem Włącz/Wyłącz.

Aby zdekompresować urządzenie, należy przy wyłączonej pompie włożyć rurkę rozpylacza do zbiornika na środek do opryskiwania lub do odpowiedniego pojemnika przechwytyjącego środek do opryskiwania i uruchamiać zawór ręczny tak długo, aż ciecz przestanie wypływać.

Wyjąć akumulator i bezpiecznie go przechować.

Opróżnić i oczyścić urządzenie, jak opisano w rozdziale 10.3, dokładnie umyć twarz i ręce, zdjąć odzież roboczą i regularnie ją prać.

## **10 Konserwacja, czyszczenie i przechowywanie**

### *10.1 Harmonogram konserwacji*

#### Przed rozpoczęciem pracy:

- Sprawdzić całe urządzenie pod kątem bezpieczeństwa eksploatacyjnego:
  - Przeprowadzić kontrolę wzrokową urządzenia.
  - Sprawdzić szczelność wszystkich części urządzenia (przy maksymalnym dopuszczalnym ciśnieniu, przy otwartym i zamkniętym zaworze ręcznym).
  - Sprawdzić sprawność wszystkich elementów funkcyjnych (Przełącznik Włącz/Wyłącz, zawór ręczny).
  - Skontrolować przewody giętkie i ich złącza śrubowe.
  - Przeprowadzić kontrolę wzrokową sita do napełniania.

#### Po zakończeniu pracy, w przypadku zmiany środka do opryskiwania, w razie potrzeby:

- Oczyścić zbiornik na środek do opryskiwania, rozdział 10.3.
- Oczyścić dysze, rozdział 10.3.
- Oczyścić sito do napełniania, rozdział 10.3.

### *10.2 Rozruch testowy*

Na rozpoczęcie sezonu oprysków i w cyklu miesięcznym należy w rozruchu testowym z użyciem czystej wody sprawdzić następujące elementy:

- szczelność wszystkich części urządzenia podczas pracy pompy przy otwartym i zamkniętym zaworze ręcznym
- sprawność zaworu ręcznego; przy zamkniętym zaworze ręcznym (zawór ręczny nienaciśnięty) środek do opryskiwania nie może wypływać
- dokładność dozowania i rozdzielania

W przypadku nieregularności, uszkodzeń, nieszczelności lub ograniczonej sprawności nie używać urządzenia, lecz niezwłocznie zlecić jego sprawdzenie w specjalistycznym warsztacie.

### 10.3 Opróżnianie zbiornika na środek do opryskiwania i czyszczenie elementów przewodzących środek do opryskiwania

Wyłączyć pompę, zdekompresować urządzenie, wyjąć akumulator i bezpiecznie go przechować. Codziennie po użyciu opróżnić zbiornik na środek do opryskiwania, wszystkie elementy przewodzące środek i sito do napełniania i dobrze przepłukać je czystą wodą.

Szczególne uwagi należy zwrócić na części zużywające się, jak dysze, filtry i uszczelki.

Stosować się do wskazówek dotyczących czyszczenia zawartych w instrukcji eksploatacji środka do opryskiwania.

Nigdy nie używać agresywnych, kwasowych lub zawierających rozpuszczalniki środków do czyszczenia (np. benzyny).

Po oczyszczeniu pozostawić zbiornik na środek do opryskiwania otwarty, do wyschnięcia.

Czyszczenie dyszy rozpylającej i sita napełniania:

Fig. 14:

- Przepłukać nasadkę dyszy czystą wodą.
- Rozkręcić nasadkę dyszy.
- Oczyszczyć pierścienie uszczelniające o przekroju kołowym, dyszę rozpylającą i lej do napełniania, używając czystej wody i miękkiej szczotki.  
Nie przedmuchiwać dyszy rozpylającej ustami!  
Nie czyścić dysz przy użyciu twardych przedmiotów!
- Ponownie skrócić części składowe nasadki dyszy (Fig. 2).

### 10.4 Unieruchomienie i przechowywanie

Wyłączyć pompę, zdekompresować urządzenie, wyjąć akumulator i bezpiecznie go przechować.

Opróżnić urządzenie zgodnie z informacjami podanymi w rozdziale 10.3.

Urządzenie należy przechowywać chronione przed nasłonecznieniem, w miejscu bezpiecznym, suchym i wolnym od przemarzania przy temperaturze otoczenia nieprzekraczającej 35°C.

Należy wykluczyć nieuprawnione użytkowanie, zwłaszcza przez dzieci.

## 11 Tabliczka znamionowa

Fig. 15 (Ilustracja zależy od modelu):

- a:** Określenie typu
- b:** Numer seryjny
- c:** Miesiąc / rok produkcji

## 12 Dane techniczne

Model			411	441
Zbiornik na środek do opryskiwania:	Pojemność całkowita	l	ok. 13	17,8
	Maks. ilość napełnienia	l	10,0	16,0
Ilość resztkowa, jakiej urządzenie nie jest już w stanie prawidłowo rozpylić			ml	< 200
System pomp			Pompa membranowa	
Ciśnienie robocze			2,5 bar	
Dopuszczalna temperatura robocza			°C	
			0 - 40	
Wąż ciśnieniowy:		Długość	mm	1300
Wydajność opryskiwania (ze standardową dyszą rozpylacza)			l/min	0,6 - 1,6
Sito do napełniania:		Wielkość oczka	mm	1,8
Sito ssania (stal stopowa)		Wielkość oczka	mm	0,35
Masa:	urządzenie gotowe do pracy, bez środka do opryskiwania, bez akumulatora		kg	3,5
	urządzenie gotowe do pracy, z maks. napełnieniem		kg	13,6
Wymiary (bez rurki rozpylacza, i węża ciśnieniowego):	wysokość	mm	547	622
	szerokość	mm	390	390
	głębokość	mm	245	245
Akumulator (litowo-jonowy):	Napięcie sieciowe	V	11,1	
	Pojemność	Ah	2,5	
Ładowarka:	Wyjściowe napięcie robocze	V	100 - 240	
	Częstotliwość napięcia roboczego	Hz	AC 50/60	
	Wyjściowe napięcie znamionowe	V	DC 12,6	
	Maks. prąd ładowania	A	1,5	
	Stopień / klasa ochrony		IP 20 / II	
Czas ładowania w przypadku minimalnego początkowego naładowania akumulatora:			h	ok. 1,9
Czas pracy ze standardową dyszą na każdy cykl ładowania (0,6 l/min @ 2,5 bar):			h	ok. 2,8
Poziom ciśnienia akustycznego <sup>1</sup> L <sub>Peq</sub>			zgodnie z normą EN ISO 3744	dB(A)
				< 70
Poziom mocy akustycznej <sup>1</sup> L <sub>Weq</sub>			zgodnie z normą EN ISO 3744	dB(A)
				< 70
Przyspieszenie wywołane przez drgania <sup>1</sup> a <sub>hv,eq</sub>			zgodnie z normą EN ISO 5349	m/s <sup>2</sup>
				< 2,0

<sup>1</sup> Podczas ustalania wyżej wymienionych wartości dotyczących przyspieszenia wywołanego przez drgania i dźwięku zgodnie z odpowiednio obowiązującą normą ustalone zostały wartości średnie różnych stanów roboczych.

# **solo**<sup>®</sup>

Made in Germany



**SOLO Kleinmotoren GmbH**

Industriestraße 9                      D-71069 Sindelfingen  
Postfach / PO Box 60 01 52        D-71050 Sindelfingen  
DEUTSCHLAND / GERMANY  
Tel.: +49 (0)7031 301-0  
info@solo-germany.com              <http://solo.global/>