

Originalbetriebsanleitung,
vor der Benutzung gründlich lesen!

Original instructions,
read carefully before use!

Notice originale,
lire attentivement avant utilisation!

Manual original
¡lea cuidadosamente antes de usar!

Istruzioni originali,
leggere attentamente prima dell'uso!

Oorspronkelijke gebruiksaanwijzing,
voor gebruik aandachtig lezen!

Originální návod k obsluze,
před použitím si pozorně přečtěte!

Originalna navodila za uporabo,
pred uporabo natančno preberite!

Originalna uputa za uporabu,
pažljivo pročitajte prije upotrebe!

**Az eredeti üzemeltetési útmutató
fordítása,**
használat előtt figyelmesen olvassa el!

**Перевод руководства по
эксплуатации, внимательно
прочитайте перед использованием!**

**Tłumaczenie oryginalnej instrukcji
eksploatacji,**
przeczytaj uważnie przed użyciem!

Akkuspritze

Battery sprayer

**Pulvérisateur à
batterie**

Pulverizador electrico

Spruzzatore elettrico

Accu-sproeier

**Akumulátorový
zádový postřikovač**

**Akumulatorska tlačna
škropilnica**

**Akumulatorska leđna
prskalica**

**Akkumulátoros
nyomáspermetező**

**Акумуляторный
ранцевый опрыскиватель**

Opryskiwacz

de

en

fr

es

it

nl

cs

sl

hr

hu

ru

pl

Fig. 1

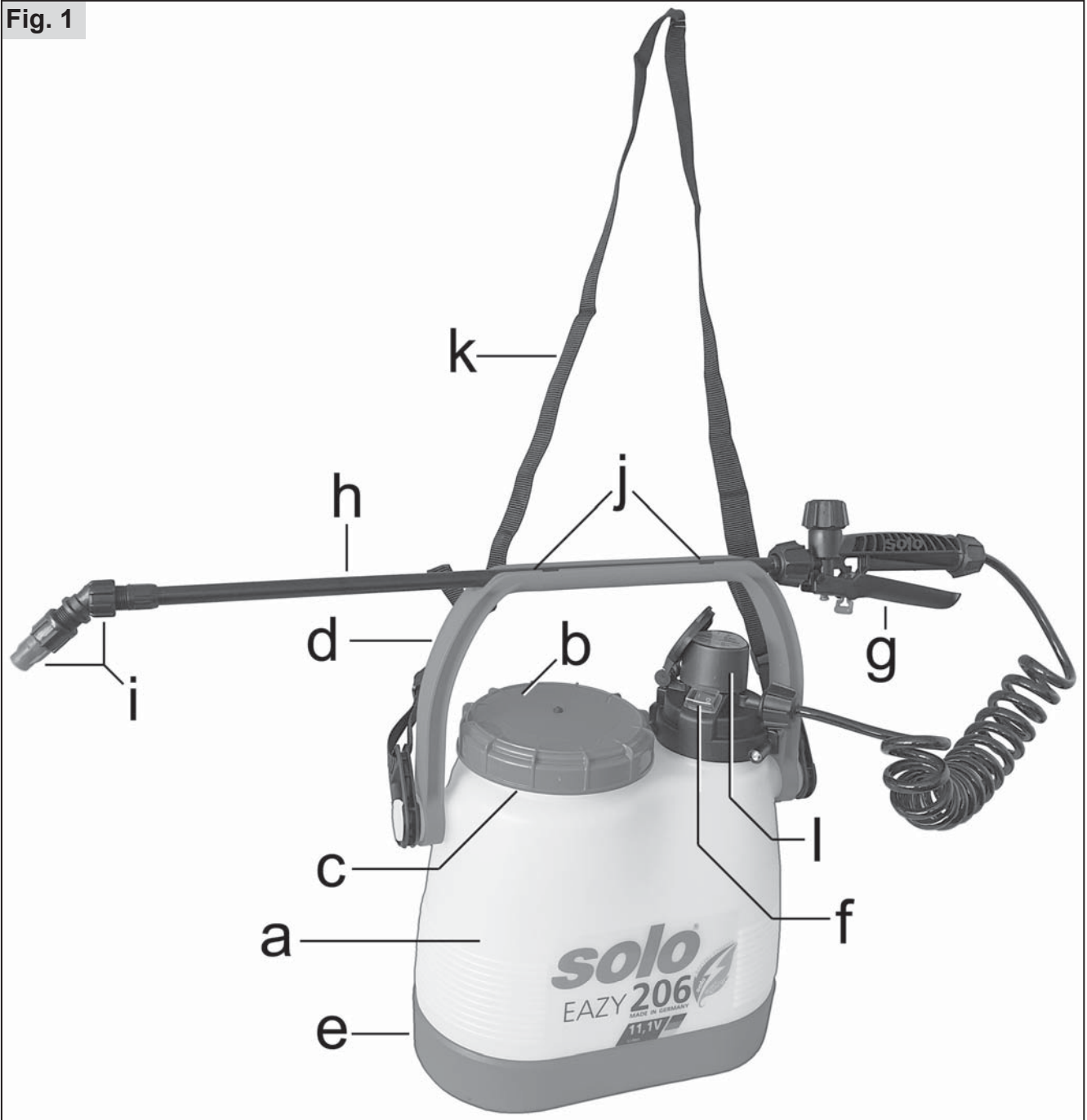
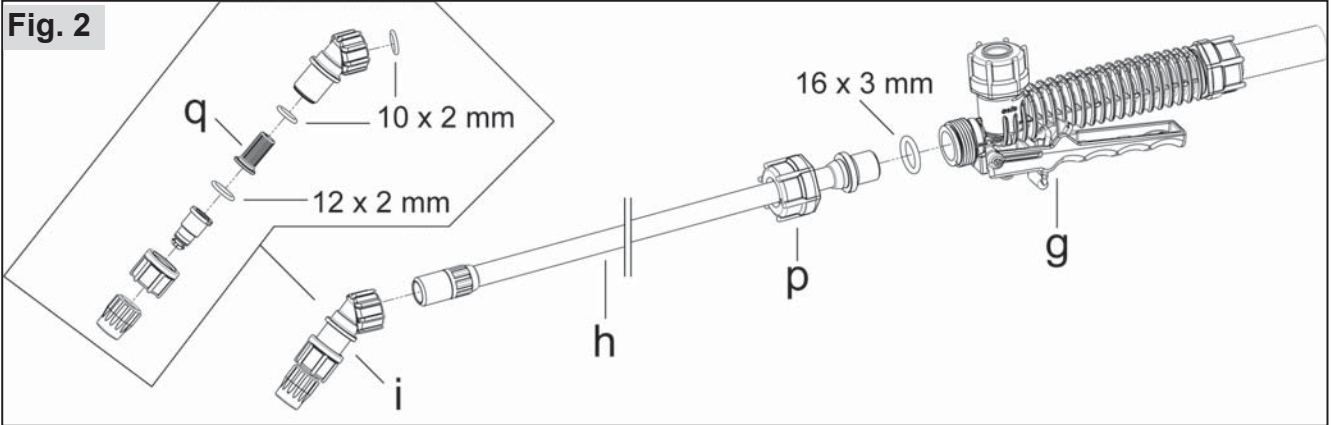


Fig. 2



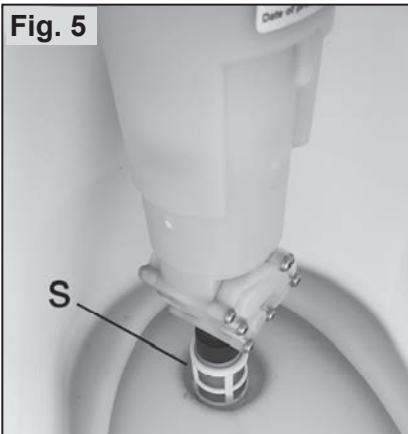
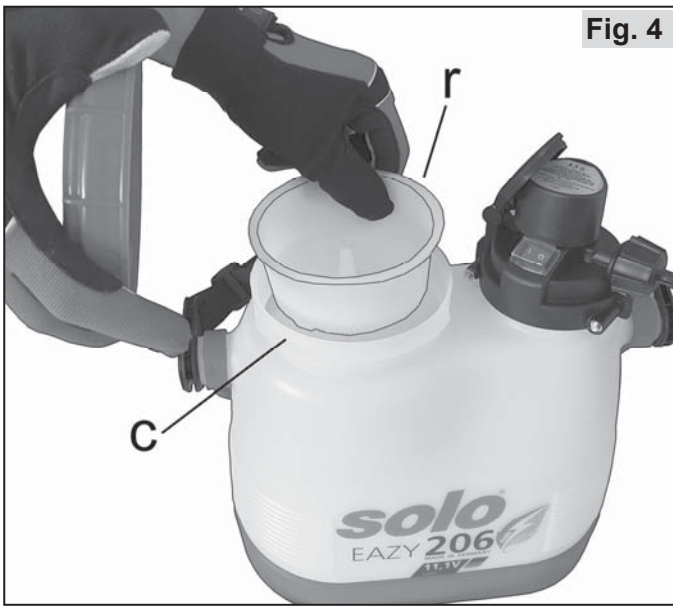
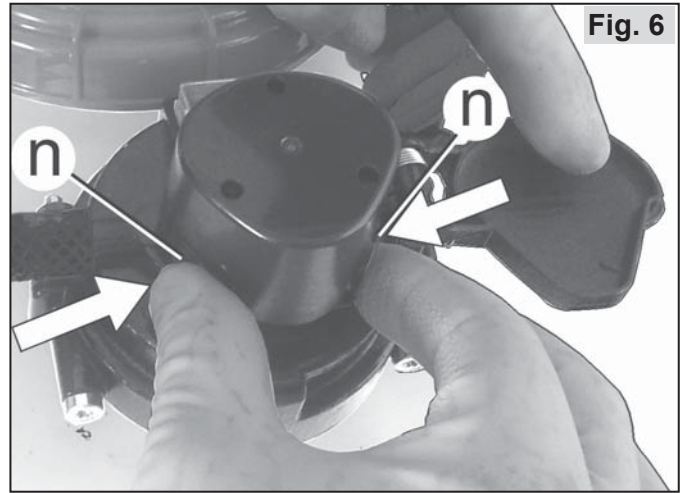
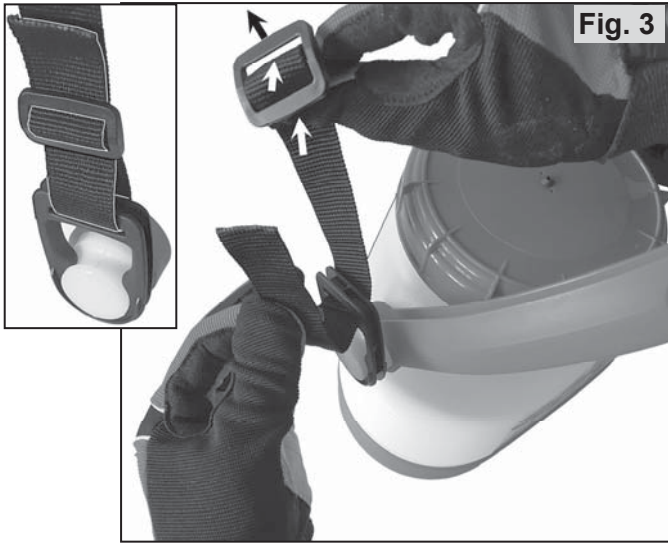


Fig. 9

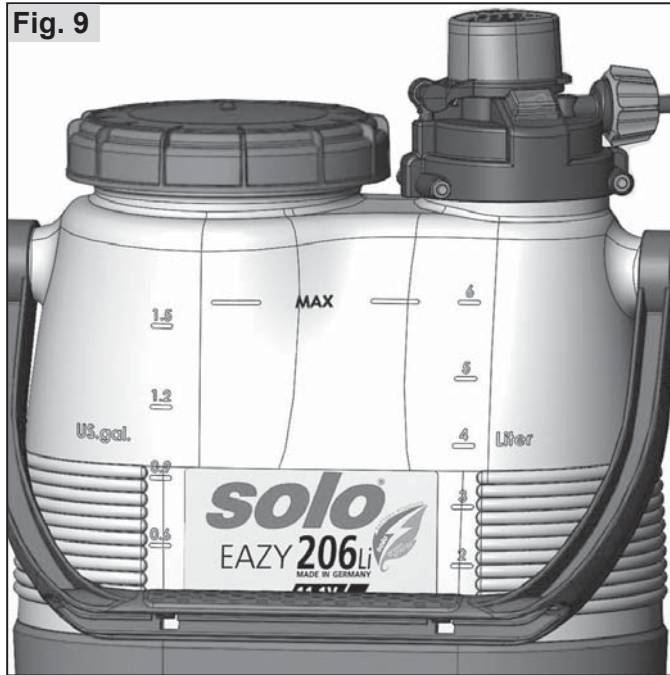


Fig. 12

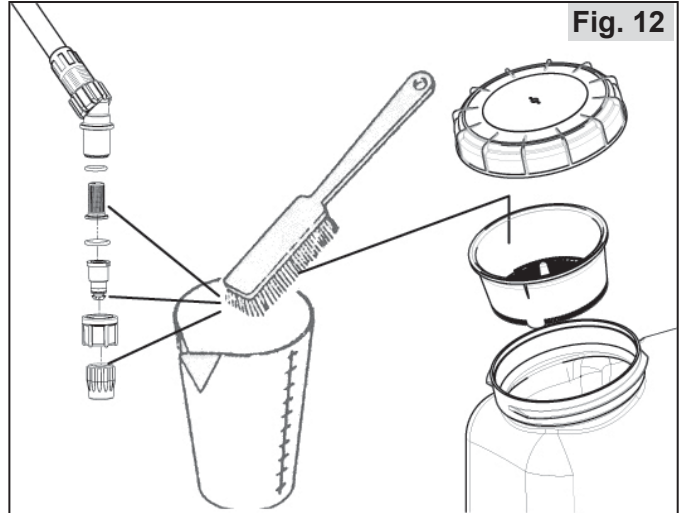


Fig. 10

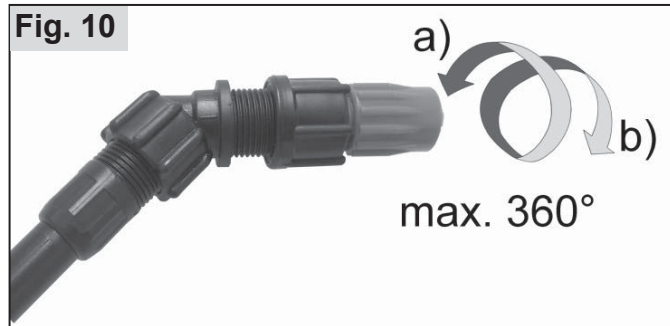



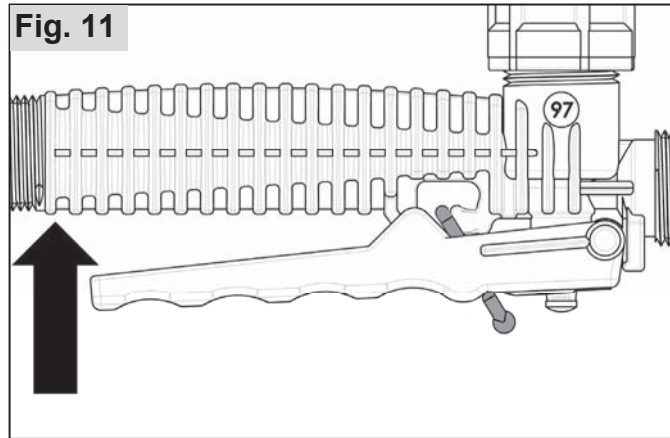


Fig. 13 SOLO KLEINMOTOREN GmbH
 Industriestr. 9, 71069 Sindelfingen, Germany
 Akkuspritze / Battery sprayer

a	Typ: <input type="text" value="206"/>	$m_{net.} = 2,1 \text{ kg}$	  
	model: <input type="text" value="20601"/>	$V_{tank} = 6,0 \text{ l}$	
b	SN: <input type="text" value="XXXXXX"/>	11,1 V DC 2,5 Ah	

c Baujahr / date of production:
MADE IN GERMANY

Fig. 11



Originální návod k obsluze

Před prvním použitím si důkladně prostudujte tento originální návod k obsluze a bezpodmínečně dodržujte bezpečnostní předpisy!

Změny rozsahu dodávky, pokud jde o formu, technologie a vybavení, vyhrazeny. Z údajů a vyobrazení tohoto originálního návodu k obsluze nelze odvozovat žádné nároky.

Obaly i zařízení samotné po uplynutí jeho provozuschopnosti řádně zlikvidujte podle místních ustanovení.

Zařízení může podléhat národním předpisům pro pravidelné kontroly prováděné označenými pracovišti, jak stanoví směrnice 2009/128/ES

Informace o složkách materiálu (VO (ES) č. 1907/2006 "REACH")

najdete na naší domovské stránce v sekci: <https://shop.solo.global/Service/Support/Support/>

1 ES-Prohlášení o shodě

SOLO Kleinmotoren GmbH, Industriestraße 9, 71069 Sindelfingen, DEUTSCHLAND
prohlašuje, že níže uvedené zařízení v dodávaném provedení splňuje předpisy k provádění následující směrnice: 2006/42/EG, 2009/127/EG, 2014/30/EU, 2011/65/EU.

Název produktu:

Akumulátorový zádový postřikovač,

Obchodní název: 206 Eazy,
Sériové/typové označení: 20601, 20602

Místo uchování technických podkladů a pracoviště osob autorizovaných za dokumentaci:

SOLO Kleinmotoren GmbH, Industriestraße 9,
71069 Sindelfingen,
DEUTSCHLAND

01.01.2022

Sascha Luft (jednatel a osoba autorizovaná za dokumentaci)

2 Rozsah dodávky

- **Postřikovač** s ručním ventilem na tlakové hadici
- Postřikovací trubka
- Předmontovaný nástavec na trysku vč. trysky
- Montážní díly převlečná matice, O-kroužek
- Popruh
- Nabíječka
- Baterie

3 Díly podléhající rychlému opotřebení

Níže uvedené díly podléhající opotřebení nejsou součástí záruky výrobce:

* veškeré pryžové části, které jsou v kontaktu s postřikovým prostředkem, * trysky, * filtry, * těsnění, * baterie

4 Záruka

Nezapomínejte, prosím, že v některých zemích platí specifické záruční podmínky. V případě pochybností požádejte o radu svého prodejce. Za následující příčiny poškození **nepřebíráme** záruku:

- Nedodržování originálního návodu k obsluze.
- Zanedbávání potřebných prací na údržbě a čištění.
- Opotřebování v důsledku běžného používání
- Používání nepovolených pracovních nástrojů.
- Použití síly, neodborné zacházení, zneužívání nebo nehoda.
- Zásahy osoby bez potřebné odbornosti nebo neodborné pokusy o uvedení do provozu.
- Svévolné změny provedené na zařízení.
- Používání nevhodných resp. neoriginálních náhradních dílů.
- Používání nevhodných postřikovacích prostředků.
- Poškození v důsledku podmínek používání z půjčovny.

Jakékoli záruční práce musí provádět pouze odborný autorizovaný servis.

Čištění, údržba a seřízení nejsou uznávány jako záruční plnění.

5 Symboly



Důkladně si prostudujte originální návod k obsluze.



NEBEZPEČÍ! Při nedodržení originálního návodu k použití může dojít k nehodám včetně úrazů.



Noste **předepsaný** ochranný oděv.



Noste ochranné rukavice.



Noste ochranu obličeje (např. ochranné brýle).



Noste respirační masku.



Zákaz kouření.



Zákaz otevřeného ohně.



Minimální vzdálenost od ostatních osob: 15 m



Elektrospotřebiče nepatří do běžného odpadu. Zařízení, baterie a jeho příslušenství odevzdejte k likvidaci na oficiálních sběrných místech pro elektrospotřebiče.



Zařízení a baterie nesmí být vystaveny stříkající vodě nebo srážkám.

6 Bezpečnostní předpisy

6.1 Používání v souladu s návodem k obsluze / rozsah použití

- Zařízení používejte výhradně pro rozstřikování kapalných prostředků na ochranu rostlin, potírání škůdců a ničení plevelu a kapalných hnojiv, které lze zakoupit v autorizovaných prodejnách a které jsou schváleny místními/národními úřady pro použití v přenosných postřikovačích, a pro rozstřikování čisté vody.
- Vždy dodržujte údaje o rozstřikovaném prostředku, zvláště pokyny k osobnímu ochrannému vybavení.
- Rozsah použití: polní hospodářství, školky a lesní závody, produkce ovoce, vína a zeleniny, domácnosti a zahrady a skleníkové kultury při dostatečném větrání.
- Příklad se nesmí používat k žádnému jinému účelu, například k rozstřikování jiných prostředků než výše uvedených kapalin! Zejména se jím nesmí rozstřikovat kyseliny, louhy, kapaliny s obsahem rozpouštědel ani impregnační prostředky.
- Nepoužívejte kapaliny s teplotou nad 40°C.
- Nepoužívejte hořlavé prostředky.

6.2 Všeobecné bezpečnostní pokyny

Originální návod k obsluze si před prvním použitím prostudujte a důkladně jej uchovejte.

Nedodržování údajů z originálního návodu k obsluze může být životu nebezpečné; uživatel ručí za veškeré škody i následné škody, které v důsledku toho vzniknou.

Originální návod k obsluze musí být neustále k dispozici v blízkosti zařízení.

Musí si jej přečíst všechny osoby pověřené prací se zařízením či na něm (také údržbou, péčí a opravami).

- Nechte **si** ukázat a vysvětlit bezpečné zacházení odborným pracovníkem firmy SOLO.
- Osoby mladší 18 let smí s tímto zařízením pracovat pouze pod dohledem.
- Osoby se zdravotnickými implantáty se musí před použitím tohoto zařízení poradit s lékařem nebo se informovat u výrobce implantátu.
- Osoby a zvířata udržujte mimo pracovní oblast. Nikdy nestříkejte směrem na osoby, zvířata či předměty, které se mohou poškodit.
- Toto zařízení se smí předávat pouze osobám, které byly seznámeny s tímto typem, jeho obsluhou a originálním návodem k obsluze.
- Pokud pracujete s tímto zařízením, měli byste být v dobré kondici, odpočatí a zdraví.
- Nepoužívejte zařízení pod vlivem alkoholu, drog nebo léků.

- Neprovádějte zásahy na stávajících bezpečnostních prvcích a ovládacích jednotkách.
- Zařízení používejte pouze v provozně bezpečném stavu. Před každým použitím je třeba je z tohoto hlediska zkontrolovat podle kap. 10.1.
- Poškozené díly neprodleně vyměňte. Používejte výhradně náhradní díly SOLO.
- Používejte výhradně originální baterii. Příslušenství a přídatné díly musí být schválené pro toto zařízení.
- Ke skladování zařízení vyprázdněte a vyčistěte podle údajů z kapitoly 10.4. Je třeba vyloučit přístup nepovolaných osob k zařízení.

V případě vážných poruch, jako je tvorba kouře nebo silný zápach, vyjměte jednotku z těla. Pokud ještě není vidět žádný plamen a baterie není příliš horká, vyjměte baterii ze zařízení a položte ji na nehořlavý povrch. Dodržujte dostatečný bezpečnostní odstup. V případě požáru okamžitě přivolejte hasiče. Nechejte zařízení okamžitě zkontrolovat v autorizované odborné dílně.

6.3 Bezpečné zacházení s postřikovacími prostředky


- Vhodnými postupy a pomocí zachytných nádob zajistěte, aby při míchání, plnění, používání, vyprazdňování, čištění, údržbě a přepravě nedošlo ke kontaminaci životního prostředí, vodovodní sítě a/nebo kanalizace postřikovacími a čisticími prostředky.
- Postřikovací a čisticí prostředky (i jejich zbytky) vždy zachycujte do vhodných nádob a odevzdávejte na sběrných místech spravovaných obcemi.
- V případě zasažení pokožky či očí postřikovacím prostředkem postižené části těla ihned vypláchněte větším množstvím čisté vody a neprodleně vyhledejte lékaře.
- Oděv nasáklý postřikovacími prostředky ihned vyměňte.
- Při práci s postřikovacími prostředky nejezte ani nepijte.
- Pokud by vám bylo při práci nevolno, nebo se budete cítit nadměrně unaveni, ihned práci ukončete. Pokud bude tento stav přetrvávat, neprodleně vyhledejte lékařskou pomoc.
- Nikdy nedovolujte pracovat s postřikovacími prostředky dětem nebo osobám, které nejsou se zacházením s postřikovacími prostředky obeznámeny.
- Nikdy neplňte nádrž postřikovače různými postřikovacími prostředky najednou.
- Označení používaného postřikovacího prostředku musí být umístěno na zařízení a při každé změně postřikovacího prostředku se musí přepsat.

- Při změně postřikovacího prostředku vyčistěte nádržku a všechny díly, kterými je postřikovací prostředek veden. Před změnou postřikovacího prostředku zařízení nejprve provozujte s čistou vodou.
- Po ukončení práce zařízení vyprázdněte a vyčistěte podle kap. 10.3, důkladně si vyčistěte obličej a ruce, odložte pracovní oděv, který pravidelně perte.

6.4 Bezpečné zacházení s baterií a nabíječkou

- Nabíječka se smí používat výhradně k nabíjení originálních baterií tohoto bateriového zářadového postřikovače ve vnitřních prostorách.
- Elektrická síť musí s ohledem na hodnoty, druh i frekvenci provozního napětí odpovídat údajům pro nabíječku. Zásuvka musí přesně odpovídat síťové zástrčce nabíječky.
 - Nabíjení neprovádějte při delší době nepřítomnosti (dovolené).
 - Po ukončení nabíjení nabíječku ihned odpojte od sítě.
- Pro zasunování a vytahování zástrčky vždy uchopte přímo zástrčku, nikdy netahejte za kabel.
- Oba kontakty baterie (+ / -) nikdy nespojujte vodivým předmětem (zkratování). Rovněž při skladování baterie mimo zařízení zajistěte vyloučení možnosti zkratu kontaktů.
- Při čištění nabíječky musí být zástrčka vytažená ze zásuvky. Nabíječku, baterii a celou elektronickou část neumísťujte do míst, kde se vyskytuje stříkající voda. Pro čištění těchto komponent je třeba používat výhradně suchý nebo jen lehce navlhčený hadřík.
- Uvnitř pláště baterie se nacházejí nebezpečné látky. Baterii a nabíječku nikdy neotvírejte!
- K nabíjení baterie používejte pouze originální nabíječku.
- Zásadně nepoužívejte vadné / spotřebované baterie.

6.5 Pracovní oděv / osobní ochranné prostředky

 Je třeba nosit předpisový ochranný oděv, který odpovídá účelu použití a chrání všechny části těla před kontaktem s postřikovacím prostředkem.

- Noste pevnou obuv s drsnou podešví.



Noste ochranné rukavice s neklouzavým úchopem.



Používejte ochranu obličeje (např. ochranné brýle).



Při práci v hustých rostlinných porostech, ve sklenících, prohlubních nebo příkopech, při používání nebezpečných postřikovacích prostředků

používejte ochrannou dýchací masku.

6.6 Před prací a po práci

- Vždy před zahájením práce zkontrolujte celé zařízení podle kap. 10.1 kvůli provozní bezpečnosti.
- Zařízení smí obsluhovat pouze jedna osoba. V okruhu 15 m se nesmí zdržovat žádné další osoby.
- Při práci v hustých rostlinných porostech, ve sklenících, prohlubních nebo příkopech dbejte na dostatečnou výměnu vzduchu.
- Vždy zůstávejte na doslech jiných osob, které vám v případě potřeby mohou pomoci.
- Včasné zařazujte přestávky v práci.
- Na pracovišti nekuřte.
- V případě závažných poruch resp. nehod během provozu, jako je výskyt kouře u zařízení, hlasité zvuky nebo šlehající plameny, je třeba zařízení okamžitě odstavit z provozu a zachovat bezpečný odstup. V případě požáru je třeba neprodleně povolat hasičskou záchrannou službu.
- Před zapnutím čerpadla dbejte na to, aby byl ruční ventil uzavřen. Postřikovací trubku namiřte do volného prostoru.

6.7 Při přepravě zařízení

- Při přepravě čerpadlo vždy vypněte.
- Zařízení odtlakujte podle kap. 9.2.
- Zařízení se musí při přepravě ve vozidle pevně připoutat.
- Je nutné vyloučit únik postřikovacího prostředku. Nádrž na postřikovací prostředek a všechny hadice a trubky, kterými postřikovací prostředek prochází, je třeba zkontrolovat, zda dostatečně těsní.

6.8 Při provádění údržby, oprav a při skladování

Sami provádějte pouze takové práce na údržbě a opravách, které jsou popsány v tomto originálním návodu k obsluze. Všechny ostatní práce se musí provádět v autorizované odborné dílně.

- Neprovádějte údržbu zařízení, jeho opravy či skladování v blízkosti otevřeného ohně.
- Před provádějí jakékoli údržby či oprav čerpadlo vždy vypněte.
- Tlakovou hadici, ruční ventil, postřikovací trubku a nástavec na trysku smíte odšroubovat pouze tehdy, není-li postřikovač natlakovaný. Postřikovací trubku vložte při vypnutém čerpadle do nádrže na postřikovací prostředek nebo jiné vhodné záchytné nádoby na postřikovací prostředek a otáčejte ručním ventilem tak dlouho, až všechny kapalina vyteče.

7 Příprava k práci

Fig. 1:

- a. Nádrž na postřikovací prostředek
- b. Víko nádrže *našroubované* na plnicím hrdle (c)
- d. Držadlo
- e. Stojan
- f. Vypínač
- g. Ruční ventil
- h. Postřikovací trubka
- i. Nástavec na trysku
- j. Držák postřikovací trubky
- k. Popruh
- l. Akku

Po dokončení práce se postřikovací tryska (h) připevní k držáku stříkací trubice (j) v rukojeti (d).

7.1 Sestavení

Montáž postřikovací trubky (h):

Fig. 2:

- Převečnou matici (p) nasadíte a postřikovací trubku přišroubujete pomocí **o-kroužku** (16x3 mm) bez nástrojů, pouze ručně na ruční ventil (g).
- Nástavec na trysku (i) našroubujete bez nářadí na postřikovací trubku.

Montáž popruhu

Fig. 3:

- Připevněte ramenní popruh k postranním úchytům podle obrázku a upravte ho na požadovanou délku.

7.2 Filtr, plnicí síto a sací síto

Fig. 2:

V nastavci na trysku (i) je před postřikovací tryskou vložen filtr (q).

Fig. 4:

V plnicím hrdle (c) nádrže na postřikovací prostředek je integrováno plnicí síto (r).

Fig. 5:

Sací síka (s) je připevněno k sací hadici čerpadla v nádrži na postřik.

Filtr (q), plnicí síto (r) a sací síto (s) jsou při používání zařízení povinné.

7.3 Nabíjení baterie

Před vyjmutím baterie ze zařízení nastavte vypínač vždy na „0“!

Fig. 6

Pro vyjmutí baterie ze zařízení stiskněte pro odblokování obě zajišťovací páčky (n) a baterii vyjměte směrem nahoru.

Před prvním uvedením tlakového postřikovače do provozu se baterie musí nabít.

Doba nabíjení: cca 2 hodiny

Nabíječku postavte na stabilní podložku a připojte ke vhodné elektrické síti.

Před vložením baterie vždy zajistěte, aby kontakty baterie a nabíječky byly čisté a suché a aby neobsahovaly cizí tělesa.

Fig. 7

Baterii zasuňte do nabíječky, pozor na správnou polohu (viz vyobrazení).

Světelná dioda na nabíječce svítí během nabíjení červeně. Jakmile je baterie kompletně nabitá, svítí světelná dioda na nabíječce zeleně.

Po nabití baterii vytáhněte směrem nahoru z nabíječky a nabíječku odpojte od elektrické sítě.

Fig. 8

Baterii zasuňte shora do zařízení až po slyšitelné zapadnutí, pozor na správnou polohu (viz vyobrazení). Zkontrolujte bezpečné usazení baterie.

7.4 Zkušební chod

Před prvním použitím zařízení vyzkoušejte ve zkušebním chodu podle kap. 10.2.

8 Používání postřikovacího prostředku a plnění nádrže na postřikovací prostředek

Postřikovací prostředek používejte podle pokynů výrobce.

Postřikovací prostředek používejte pouze ve venkovních prostorách, nikdy v obytných prostorách, stájích či skladovacích prostorách pro potraviny a krmiva.

Pro naplnění nádrže na postřikovací prostředek vždy baterii vytáhněte ze zařízení a uzavřete ochrannou klapku přihrádky baterie.

Při plnění nádrže na postřikovací prostředek se vždy musí používat plnicí síto (c), které je součástí plnicího hrdla (r).

Fig. 9

Nádrž naplňte maximálně k nejvyšší značce (MAX) nádrže na postřikovací prostředek.

Je třeba vyloučit přeplnění nádrže na postřikovací prostředek, znečištění veřejných vodních zdrojů, dešťové a odpadní kanalizace.

Vylitý postřikovací prostředek okamžitě setřete.

9 Používání zařízení

- Zařízení nepoužívejte za větru nebo deště.
- Před zahájením práce zkontrolujte směr větru a postřikování provádějte po větru.
- Nestříkejte směrem k jiným osobám, zvířatům, otevřeným dveřím a oknům, automobilům či jiným objektům, které by mohl postřikovací prostředek poškodit.

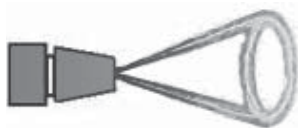
- Dávejte pozor, abyste zasáhli pouze to, co se má skutečně **postřikovat**. Při postřikování je třeba dbát na rovnoměrné rozptýlení a homogenní usazování postřikovacího prostředku na ošetřovaných plochách.

Nastavení trysky (Fig. 10):

a) Uzavřená tryska

→ nástřík dutým kuželem

Rozstříkované množství při tlaku 2,5 bary: 0,6 l/min



b) Otevřená tryska

(od ½ otočky 180° do max. 1 otočky, 360°)

→ úzký, silný paprsek

Rozstříkované množství při tlaku 2,5 bary: 1,6 l/min



Postřikování

Se zavřeným ručním ventilem (g) (ruční ventil není aktivován) zapněte pomocí vypínače (f) čerpadlo. Postřikovací trubku přidržujte v ruce za ruční ventil.

Fig. 11:

Pro postřikování aktivujte ruční ventil.

Uvolněním ručního ventilu se postřikování přeruší.

Pro postřikování spodní strany listů lze postřikovací trubku po uvolnění převlečné matice otočit.

Pokud není postřikovací prostředek řádně rozptýlován, je třeba vyčistit trysku a filtrační vložku (kap. 10.3) nebo je vyměnit.

Při znatelně sníženém výkonu ukončete postřikování a nabijte baterii. (kap. 7.4)

Během přerušení práce, kdy je zařízení umístěno na zemi, čerpadlo vždy vypněte vypínačem.

9.1 Zbývající postřikovací prostředek

Pokud v nádrži na postřikovací prostředek zbývá méně než 200 ml, postřikovací prostředek již nelze řádně rozptýlovat. Pokud je třeba, doplňte další dávku postřikovacího prostředku nebo pro ukončení postřikování naředte toto zbytkové množství 2 litry čisté vody a nastříkejte na ošetřovanou plochu.

9.2 Ukončení postřikování

Po ukončení práce vypněte čerpadlo vypínačem.

Pro odtlakování zařízení vložte postřikovací trubku při vypnutém čerpadle do nádrže na postřikovací prostředek nebo jiné vhodné záchytné nádoby na postřikovací prostředek a otáčejte ručním ventilem tak dlouho, až kapalina přestane vytékat.

Vyjměte baterii a zajistěte bezpečné uložení.

Zařízení vyprázdněte a vyčistěte podle kap. 10.3. důkladně si vyčistěte obličej a ruce, odložte pracovní oděv, který pravidelně perte.

10 Údržba, čištění a uchovávání

10.1 Plán údržby

Před začátkem práce:

- U celého zařízení zkontrolujte bezpečný provozní stav:
 - vizuální kontrola zařízení
 - kontrola nepropustnosti všech dílů (s otevřeným a zavřeným ručním ventilem)
 - kontrola funkčnosti všech funkčních dílů (vypínač, ruční ventil)
 - kontrola hadicových vedení a jejich šroubových spojů.
 - vizuální kontrola plnicího síta

Po ukončení práce, při změně postřikovacího prostředku, v případě potřeby:

- vyčištění nádrže na postřikovací prostředek, kap. 10.3
- vyčištění trysek a filtru, kap. 10.3
- vyčištění plnicího síta, kap. 10.3

10.2 Zkušební chod

Na počátku sezóny a v měsíčních intervalech je třeba v rámci zkušebního chodu s čistou vodou zkontrolovat následující funkce:

- nepropustnost všech dílů v režimu čerpání s otevřeným a zavřeným ručním ventilem
- Funkčnost ručního ventilu; při zavřeném ručním ventilu (ruční ventil není aktivován) nesmí unikát postřikovací prostředek.
- přesnost dávkování a rozptýlování

V případě nepravidelností, poškození, netěsností nebo omezené funkčnosti zařízení nepoužívejte, ale nechte je neprodleně zkontrolovat v odborné dílně.

10.3 Vyprázdnění nádrže na postřikovací prostředek a vyčištění dílů, kterými postřikovací prostředek prochází

Vypněte čerpadlo, odtlakujte zařízení, vyjměte baterii a zajistěte bezpečné uložení.

Nádrž na postřikovací prostředek, všechny **díly**, kterými postřikovací prostředek prochází, a plnicí síto každý den po použití vyprázdněte a dobře propláchněte čistou vodou.

Speciální pozornost věnujte dílům, které podléhají opotřebením, jako jsou trysky, filtry a těsnění.

Dodržujte pokyny pro čištění z originálního návodu k obsluze postřikovacího prostředku.

Nikdy nepoužívejte agresivní čisticí prostředky nebo prostředky obsahující kyseliny či rozpouštědla (např. benzín).

Nádrž na postřikovací prostředek nechte po vyčištění uschnout v otevřeném stavu.

Čištění postřikovací trysky, filtru a plnicího síta:

Fig. 12:

- Nástavec na trysku propláchněte čistou vodou.
- Nástavec na trysku rozšroubujte.
- O-kroužky, filtry, postřikovací trysku a plnicí síto vyčistěte čistou vodou a měkkým kartáčkem. Postřikovací trubku neprofukujte ústy! Trysky nečistěte tvrdými předměty!
- Jednotlivé části nástavce na trysku opět sešroubujte (Fig. 2).

10.4 Odstavení a uchovávání

Vypněte čerpadlo, odtlakujte zařízení, vyjměte baterii a zajistěte bezpečné uložení. Zařízení vyprázdněte a vyčistěte podle kap. 10.3. Zařízení uchovávejte mimo dosah slunečního světla na suchém, nezamrzlém a bezpečném místě při okolní teplotě do max. 35 °C. Zabraňte neoprávněnému používání – zejména dětmi.

11 Typový štítek

Fig. 15:

a: Typové označení

b: Sériové číslo

c: Měsíc / rok výroby

12 Technická data

Nádrž na postřikovací prostředek:	Kompletní objem	l	ca. 7
	Max. množství náplně	l	6,0
Zbývající množství, které již zařízení řádně nevyčerpá		ml	< 200
Systém čerpadla			Membránové čerpadlo
Maximální přípustný provozní tlak			2,5 bary
Přípustná provozní teplota		°C	0–40
Rozptýlené množství (se standardní postřikovací tryskou)		l/min	0,6 – 1,6
Filtrační vložka:	Velikost ok	mm	0,8
Plnicí síto	Velikost ok	mm	1,8
Sací síto (jakostní ocel)	Velikost ok	mm	0,35
Hmotnost:	Připraveno k provozu, bez postřikovacího prostředku, bez dobíjecí baterie	kg	2,1
	Připraveno k provozu, maximálně naplněno	kg	8,2
Rozměry (bez postřikovací trubky, baterie a tlakové hadice)	Výška	mm	305
	Šířka	mm	345
	Hloubka	mm	195
Baterie (Li-Ion):	Jmenovité napětí	V	11,1
	Kapacita	Ah	2,5
Nabíječka:	Vstupní provozní napětí	V	100–240
	Provozní napětí - frekvence	Hz	AC 50/60
	Výstupní provozní napětí	V	DC 12,6
	Max. nabíjecí proud	A	1,5
	Stupeň ochrany / třída ochrany		IP 20 / II
Čas nabíjení při minimálním výstupním napětí baterie:		h	ca. 1,9
Doba provozu se standardní tryskou na jeden cyklus nabíjení (0,6L/min@2,5bar):		h	ca 2,8
Hladina akustického tlaku ¹ L _{Peq}	dle EN ISO 3744	dB(A)	< 70
Hladina akustického tlaku ¹ L _{Weq}	dle EN ISO 3744	dB(A)	< 70
Zrychlení kmitání ¹ a _{hv,eq}	dle EN ISO 5349	m/s ²	< 2,0

¹ při stanovení výše uvedených hodnot ke zrychlení kmitání a k hluku byly odpovídajícím způsobem zprůměrovány různé provozní stavy v souladu s platnou normou.

solo[®]

Made in Germany



SOLO Kleinmotoren GmbH

Industriestraße 9 D-71069 Sindelfingen
Postfach / PO Box 60 01 52 D-71050 Sindelfingen
DEUTSCHLAND / GERMANY
Tel.: +49 (0)7031 301-0
info@solo-germany.com <http://solo.global/>