

425 Comfort / 435 Comfort / 475 Comfort // 425 Pro / 475 Pro

Originalbetriebsanleitung,
vor der Benutzung gründlich lesen!

Original instructions,
read carefully before use!

Notice originale,
lire attentivement avant utilisation!

Manual original
¡lea cuidadosamente antes de usar!

Istruzioni originali,
leggere attentamente prima dell'uso!

Oorspronkelijke gebruiksaanwijzing,
voor gebruik aandachtig lezen!

Originální návod k obsluze,
před použitím si pozorně přečtěte!

Originalna navodila za uporabo,
pred uporabo natančno preberite!

Original bruksanvisning,
les nøye før bruk!

Originalna uputa za uporabu,
pažljivo pročitajte prije upotrebe!

Az eredeti üzemeltetési útmutató fordítása,
használat előtt figyelmesen olvassa el!

Перевод руководства по эксплуатации, внимательно прочитайте перед использованием!

Tłumaczenie oryginalnej instrukcji eksploatacji,
przeczytaj uważnie przed użyciem!

Originalbruksanvisning,
läs noga innan användning!

Rückenspritze

Backpack sprayer

Pulvérisateur à dos

Pulverizador de mochila

Spruzzatore a zaino

Rugspuit

Zádový postřikovač

Nahrbtnje škropilnice

Ryggsprøyten

Leđna prskalica

Permetező

Ранцевый опрыскиватель

Opryskiwacz plecakowy

Ryggsprutan

de

en

fr

es

it

nl

cs

sl

no

hr

hu

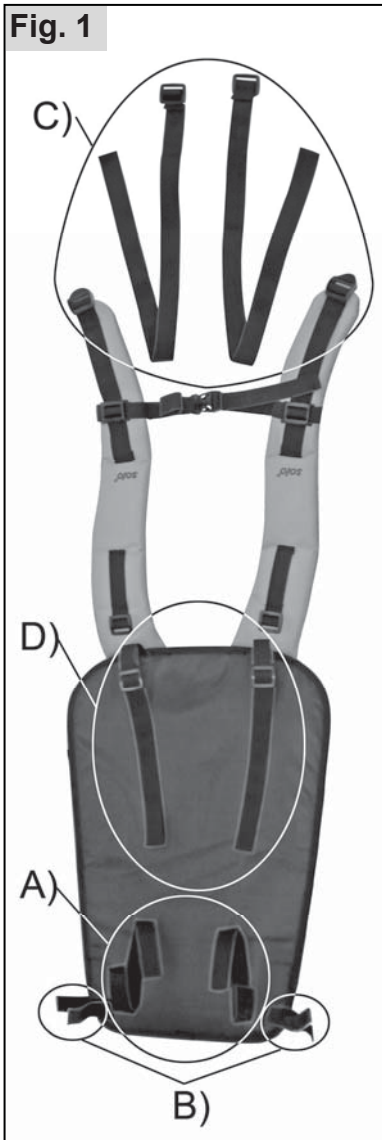
ru

pl

sv

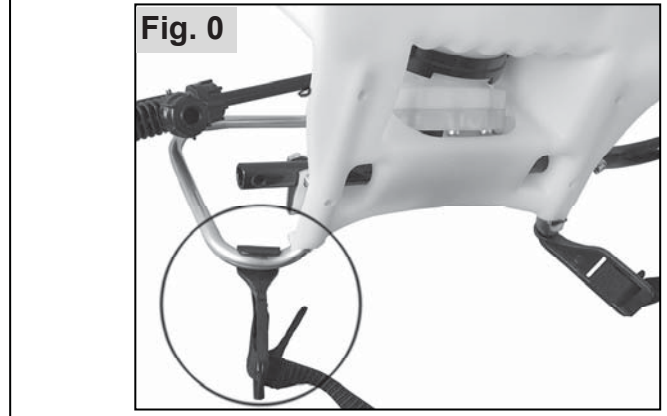
Mod. 425 Pro, 475 Pro

Fig. 1



Mod. 425 Comfort, 435 Comfort, 475 Comfort

Fig. 0



A)

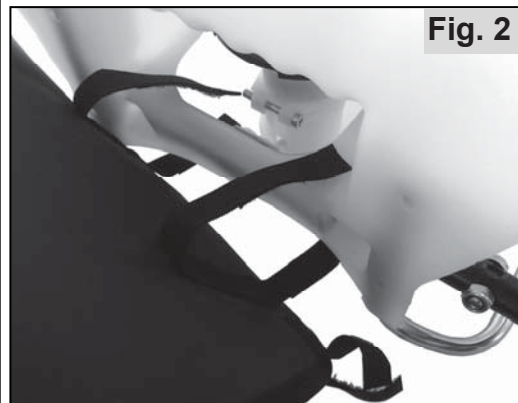


Fig. 2

B)



Fig. 4



Fig. 3

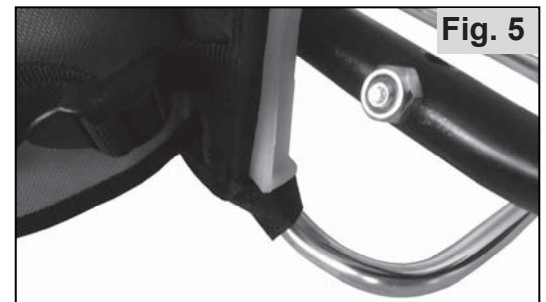


Fig. 5

C)



Fig. 6



Fig. 8



Fig. 7

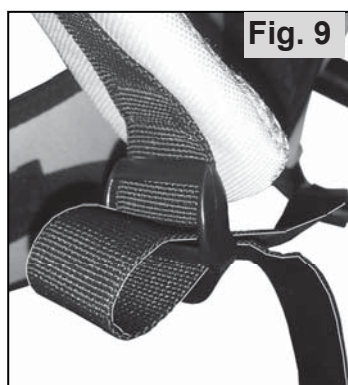


Fig. 9

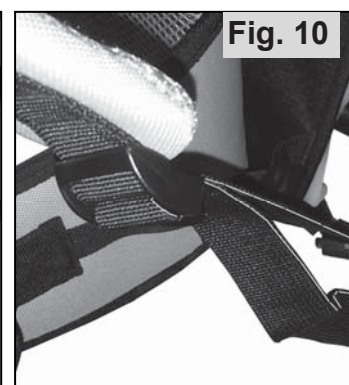


Fig. 10

D)

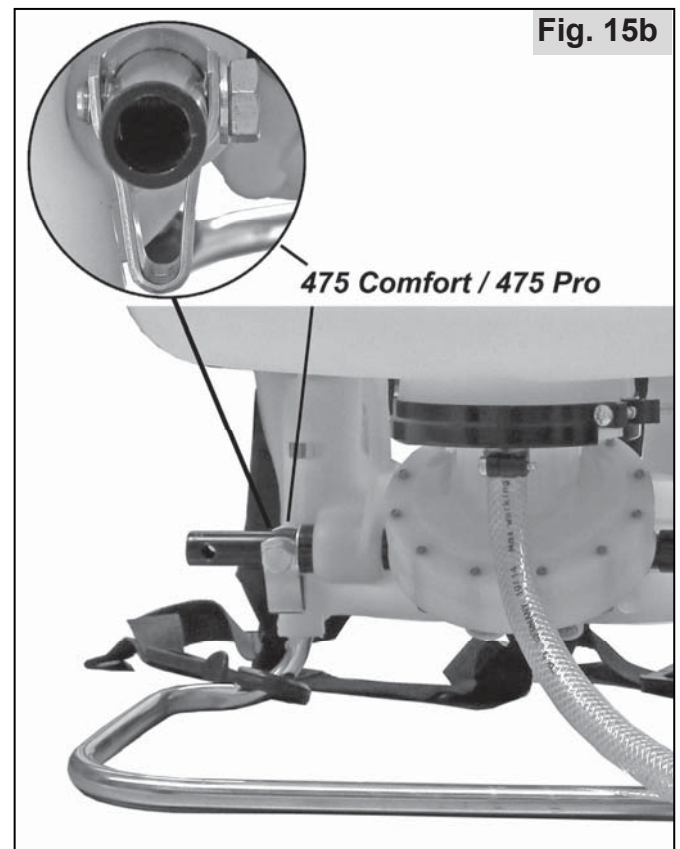
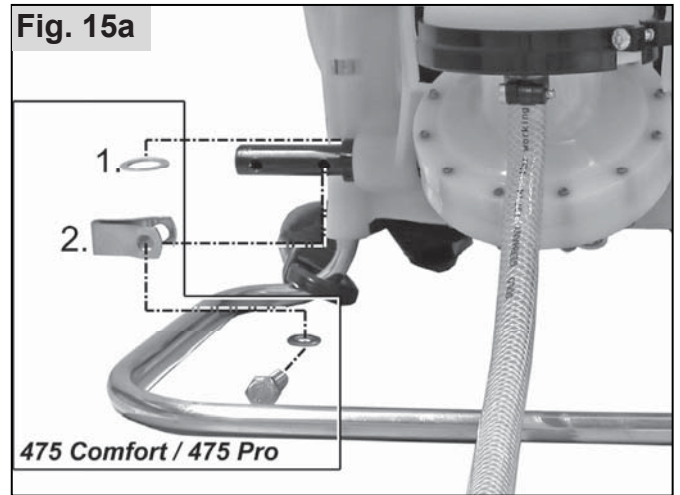
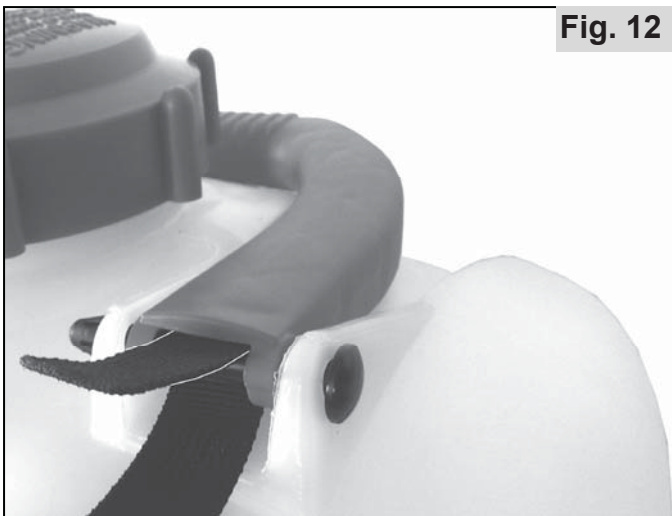
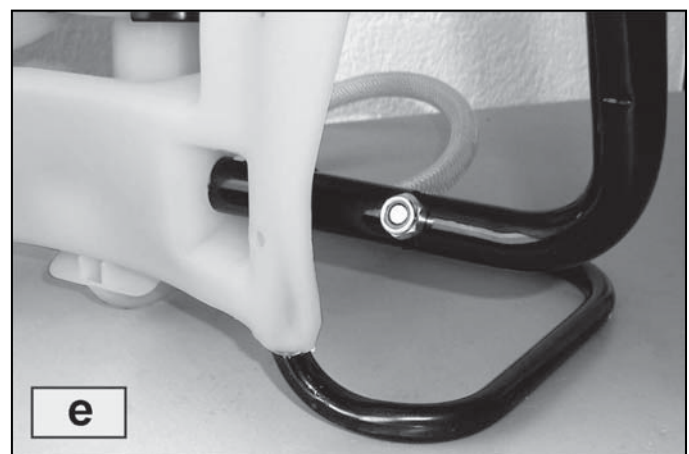
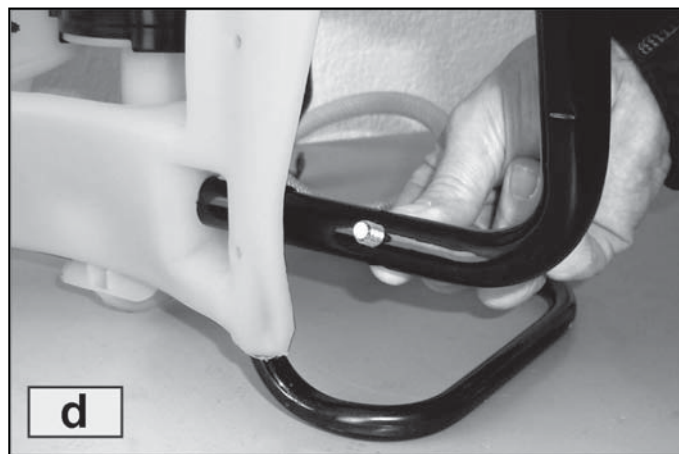
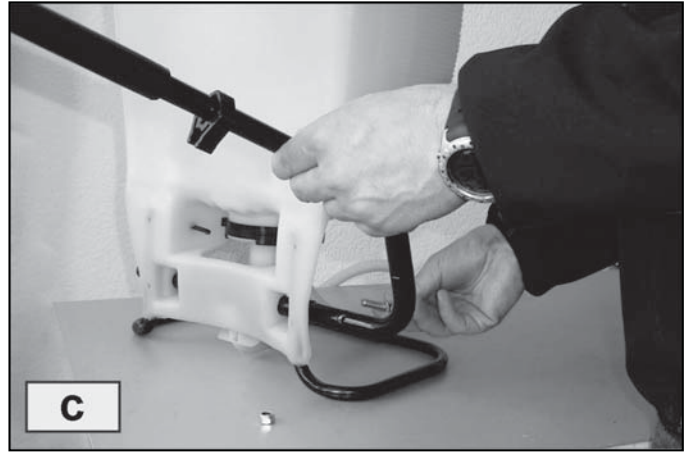
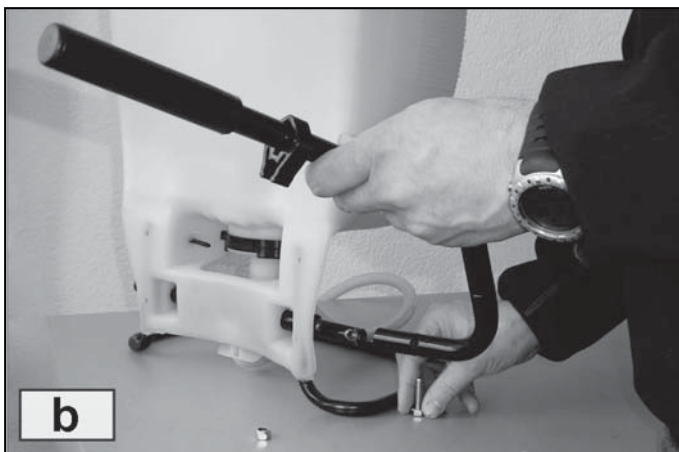
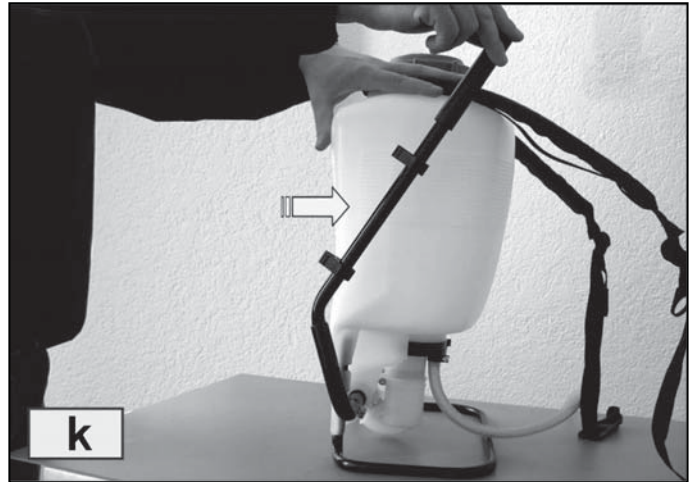
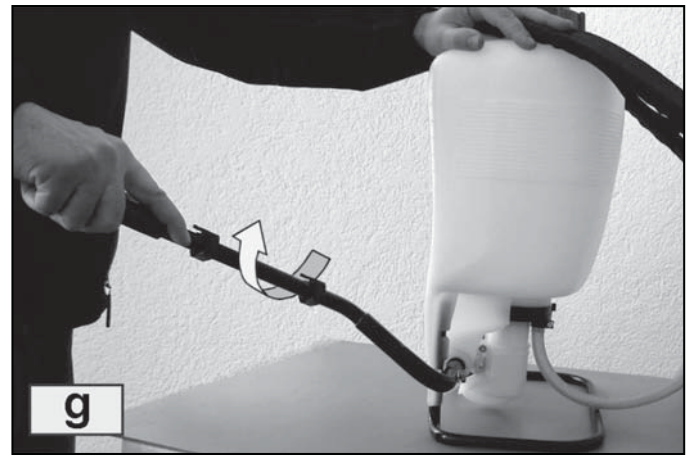


Fig. 16 a - k





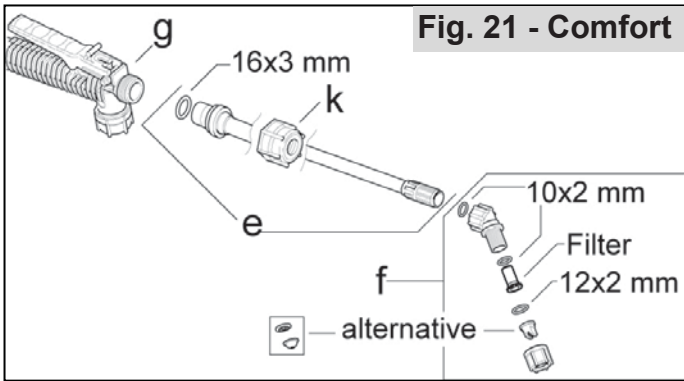


Fig. 21 - Comfort

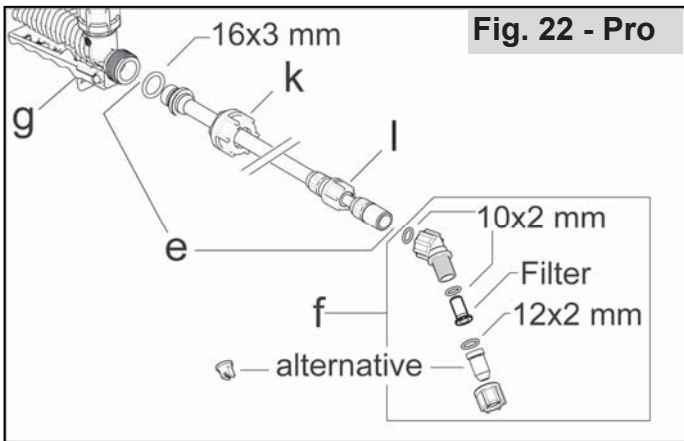


Fig. 22 - Pro

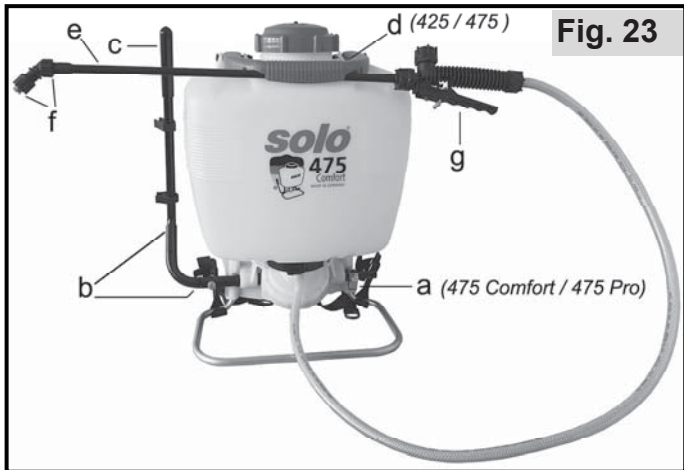


Fig. 23



Fig. 24



Fig. 25

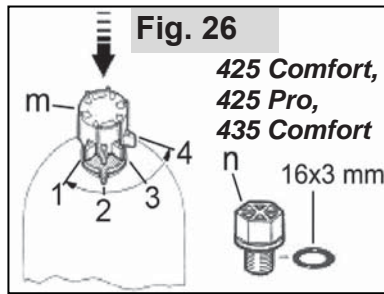


Fig. 26

425 Comfort,
425 Pro,
435 Comfort

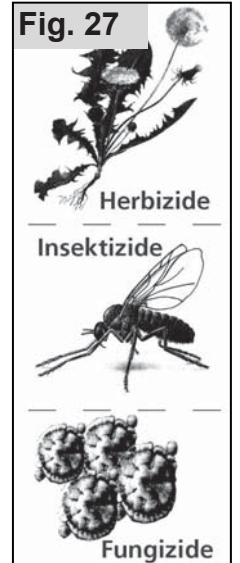


Fig. 27

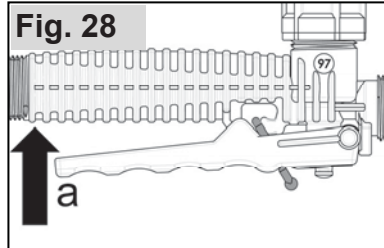


Fig. 28

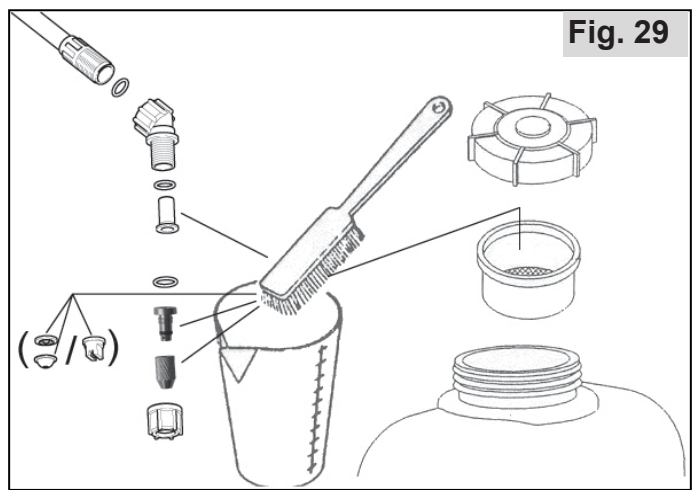


Fig. 29

Fig. 30

a SOLO KLEINMOTOREN GMBH
Industriestraße 9, 71069 Sindelfingen, Germany

b Rückenspritze / Knapsack Sprayer

c Typ: 425 Pro
model: 425241

d SN: xxxxxx

e Baujahr / Date of production: mm / yyyy

CE Made in Germany

m net.	5,2 kg	f
m max.	20,2 kg	g
max. Vol.	15 l	h
Total Vol.	16 l	i
P max.	4 bar	j
T max.	+40°C	k
	1,9 l/min / 4 bar	l

Originální návod k obsluze

Před prvním použitím si důkladně prostudujte tento originální návod k obsluze a bezpodmínečně dodržujte bezpečnostní předpisy!

Změny rozsahu dodávky, pokud jde o formu, technologie a vybavení, vyhrazeny. Z údajů a vyobrazení tohoto originálního návodu k obsluze nelze odvozovat žádné nároky.

Obaly i zařízení samotné po uplynutí jeho provozuschopnosti řádně zlikvidujte podle místních ustanovení.

Zařízení může podléhat národním předpisům pro pravidelné kontroly prováděné označenými pracovišti, jak stanoví směrnice 2009/128/ES

Informace o složkách materiálu (VO (ES) č. 1907/2006 "REACH") najdete na naší domovské stránce v sekci: <https://de.solo.global/de/content/12-service>

1 ES-Prohlášení o shodě

Společnost SOLO Kleinmotoren GmbH, Industriestraße 9, 71069 Sindelfingen, Německo prohlašuje, že zářadový postřikovač typu **425 Comfort, 435 Comfort, 475 Comfort, 425 Pro, 475 Pro** od data výroby 03/2020 a dále splňuje příslušná ustanovení směrnice 2006/42/ES Evropského parlamentu a Rady ze dne 17. května 2006 o strojních zařadění a směrnice 2009/127/ES.



Sindelfingen, 01.03.2020

Andreas Emmerich, SOLO Kleinmotoren GmbH, Industriestraße 9, D-71069 Sindelfingen (jednatel a osoba pověřená dokumentací)

2 Rozsah dodávky

- **Postřikovač** s ručním ventilem na tlakové hadici
- Postřikovací trubka
- Předmontovaný nástavec na trysku vč. trysky
- Víko nádrže
- **Model 425 Comfort, 435 Comfort, 425 Pro:** Zátka s O-kroužkem (16x3 mm)
- Páka čerpadla a montážní díly
- **Model 425 Pro, 475 Pro: systém popruhů**
- Náhradní tryska
- Nálepka na obsah nádrže

3 Díly podléhající rychlému opotřebení

Níže uvedené díly podléhající opotřebení nejsou součástí záruky výrobce:

- * veškeré pryžové části, které jsou v kontaktu s postřikovým prostředkem, * trysky, * filtry, * těsnění, * membrány, * manžety

4 Záruka

Nezapomínejte, prosím, že v některých zemích platí specifické záruční podmínky. V případě pochybností požádejte o radu svého prodejce. Za následující příčiny poškození **nepřebíráme** záruku:

- Nedodržování originálního návodu k obsluze.
- Zanedbávání potřebných prací na údržbě a čištění.
- Opotřebování v důsledku běžného používání
- Používání nepovolených pracovních nástrojů.
- Použití síly, neodborné zacházení, zneužívání nebo nehoda.
- Zásahy osoby bez potřebné odbornosti nebo neodborné pokusy o uvedení do provozu.
- Svévolné změny provedené na zařadění.
- Používání nevhodných resp. neoriginálních náhradních dílů.
- Používání nevhodných postřikovacích prostředků.
- Poškození v důsledku podmínek používání z půjčovny.

Jakékoli záruční práce musí provádět **pouze odborný** autorizovaný **servis**.

Čištění, údržba a seřazení nejsou uznávány jako záruční plnění.

5 Symboly



Důkladně si prostudujte originální návod k obsluze.



NEBEZPEČÍ! Nedodržování originálního návodu k obsluze může vyvolat životu nebezpečná zranění.



Noste **předepsaný** ochranný oděv.



Noste ochranné rukavice.



Noste ochranu obličeje (např. ochranné brýle).



Noste respirační masku.



Zákaz kouření.



Zákaz otevřeného ohně.



Minimální vzdálenost od ostatních osob: 15 m

6 Bezpečnostní předpisy

6.1 Používání v souladu s návodem k obsluze / rozsah použití

- Zařízení používejte výhradně pro rozstříkávání kapalných prostředků na ochranu rostlin, potírání škůdců a ničení plevelu a kapalných hnojiv, které lze zakoupit v autorizovaných prodejnách a které jsou schváleny místními/národními úřady pro použití v přenosných postřikovačích, a pro rozstříkávání čisté vody.
- Vždy dodržujte údaje o rozstříkovaném prostředku, zvláště pokyny k osobnímu ochrannému vybavení.
- Rozsah použití: polní hospodářství, školky a lesní závody, produkce ovoce, vína a zeleniny, domácnosti a zahrady a skleníkové kultury při dostatečném větrání.
- Přístroj se nesmí používat k žádnému jinému účelu, například k rozstříkování jiných prostředků než výše uvedených kapalin! Zejména se jím nesmí rozstříkovat kyseliny, louhy, kapaliny s obsahem rozpouštědel ani impregnační prostředky.
- Nepoužívejte kapaliny s teplotou nad 40°C.
- Nepoužívejte hořlavé prostředky.

6.2 Všeobecné bezpečnostní pokyny

Originální návod k obsluze si před prvním použitím prostudujte a důkladně jej uchovejte.

Nedodržování údajů z originálního návodu k obsluze může být životu nebezpečné; uživatel ručí za veškeré škody i následné škody, které v důsledku toho vzniknou.

Originální návod k obsluze musí být neustále k dispozici v blízkosti zařízení.

Musí si jej přečíst všechny osoby pověřené prací se zařízením či na něm (také údržbou, péčí a opravami).

- Nechte **si** ukázat a vysvětlit bezpečné zacházení odborným pracovníkem firmy SOLO.
- Osoby mladší 18 let smí s tímto zařízením pracovat pouze pod dohledem.
- Osoby a zvířata udržujte mimo pracovní oblast. Nikdy nestříkejte směrem na osoby, zvířata či předměty, které se mohou poškodit.
- Toto zařízení se smí předávat pouze osobám, které byly seznámeny s tímto typem, jeho obsluhou a originálním návodem k obsluze.
- Pokud pracujete s tímto zařízením, měli byste být v dobré kondici, odpočatí a zdraví.
- Nepoužívejte zařízení pod vlivem alkoholu, drog nebo léků.
- Neprovádějte zásahy na stávajících bezpečnostních prvcích a ovládacích jednotkách.

- Zařízení používejte pouze v provozně bezpečném stavu. Před každým použitím je třeba je z tohoto hlediska zkontrolovat podle kap. 10.1.
- Poškozené díly neprodleně vyměňte. Používejte výhradně náhradní díly SOLO.
- Používejte výhradně příslušenství a přídatné díly schválené pro toto zařízení.
- Ke skladování zařízení vyprázdněte a vyčistěte podle údajů z kapitoly 10.6. Je třeba vyloučit přístup nepovolaných osob k zařízení.


6.3 Bezpečné zacházení s postřikovacími prostředky




- Vhodnými postupy a pomocí záchytných nádob zajistěte, aby při míchání, plnění, používání, vyprazdňování, čištění, údržbě a přepravě nedošlo ke kontaminaci životního prostředí, vodovodní sítě a/nebo kanalizace postřikovacími a čisticími prostředky.
- Postřikovací a čisticí prostředky (i jejich zbytky) vždy zachycujte do vhodných nádob a odevzdávejte na sběrných místech spravovaných obcemi.
- V případě zasažení pokožky či očí postřikovacím prostředkem postižené části těla ihned vypláchněte větším množstvím čisté vody a neprodleně vyhledejte lékaře.
- Oděv nasáklý postřikovacími prostředky ihned vyměňte.
- Při práci s postřikovacími prostředky nejezte ani nepijte.
- Pokud by vám bylo při práci nevolno, nebo se budete cítit nadměrně unaveni, ihned práci ukončete. Pokud bude tento stav přetrvávat, neprodleně vyhledejte lékařskou pomoc.
- Nikdy nedovolujte pracovat s postřikovacími prostředky dětem nebo osobám, které nejsou se zacházením s postřikovacími prostředky obeznámeny.
- Nikdy neplňte nádrž postřikovače různými postřikovacími prostředky najednou.
- Označení používaného postřikovacího prostředku musí být umístěno na zařízení a při každé změně postřikovacího prostředku se musí přepsat.
- Při změně postřikovacího prostředku vyčistěte nádržku a všechny díly, kterými je postřikovací prostředek veden. Před změnou postřikovacího prostředku zařízení nejprve provozujte s čistou vodou.
- Po ukončení práce zařízení vyprázdněte a vyčistěte podle kap. 10.6, důkladně si vyčistěte obličej a ruce, odložte pracovní oděv, který pravidelně perte.

6.4 Při přepravě zařízení

- Zařízení se musí při přepravě ve vozidle pevně připoutat.
- Je nutné vyloučit únik postřikovacího prostředku. Nádrž na postřikovací prostředek a všechny hadice a trubky, kterými postřikovací prostředek prochází, je třeba zkontrolovat, zda dostatečně těsní.

6.5 Pracovní oděv / osobní ochranné prostředky

 Je třeba nosit předpisový ochranný oděv, který odpovídá účelu použití a chrání všechny části těla před kontaktem s postřikovacím prostředkem.

- Noste pevnou obuv s drsnou podešví.
-  • Noste ochranné rukavice s neklouzavým úchopem.
-  • Používejte ochranu obličeje (např. ochranné brýle).
-  • Při práci v hustých rostlinných porostech, ve sklenících, prohlubních nebo příkopech, při používání nebezpečných postřikovacích prostředků používejte ochrannou dýchací masku.

6.6 Před prací a po práci

- Vždy před zahájením práce zkontrolujte celé zařízení podle kap. 10.1 kvůli provozní bezpečnosti.
- Zařízení smí obsluhovat pouze jedna osoba. V okruhu 15 m se nesmí zdržovat žádné další osoby.
- Při práci v hustých rostlinných porostech, ve sklenících, prohlubních nebo příkopech dbejte na dostatečnou výměnu vzduchu.
- Vždy zůstávejte na doslech jiných osob, které vám v případě potřeby mohou pomoci.
- Včasně zařazujte přestávky v práci.
- Na pracovišti nekuřte.

6.7 Při provádění údržby, oprav a při skladování

Sami provádějte pouze takové práce na údržbě a opravách, které jsou popsány v tomto originálním návodu k obsluze. Všechny ostatní práce se musí provádět v autorizované odborné dílně.

- Neprovádějte údržbu zařízení, jeho opravy či skladování v blízkosti otevřeného ohně.
- Před prováděním prací na údržbě nebo opravách nádobu vždy odtlakujte. Postřikovací trubku vložte do nádrže na postřikovací prostředek nebo jiné vhodné záchytné nádoby na postřikovací prostředek a otáčejte ručním ventilem tak dlouho, až **všechna** kapalina vyteče.

- Tlakovou hadici, ruční ventil, postřikovací trubku a nástavec na trysku smíte odšroubovat pouze **tehdy, není-li postřikovač natlakovaný.**

7 Příprava k práci

7.1 Sestavení

Montáž systému **popruhů**

Fig. 0 → **425 Comfort, 435 Comfort, 475 Comfort**

Fig. 1 – Fig. 14 → **425 Pro, 475 Pro**

Fig. 13 * Na obou stranách utáhněte pás.

Fig. 14 * Úzký, tmavý pás utáhněte tak, aby se široký světlý pás uvolnil.

Páka čerpadla se může našroubovat doleva i doprava.

Fig. 15 → **Model 475 Comfort, 475 Pro:**

Zádržná svorka (a) se musí namontovat na stranu proti páce čerpadla.

Montáž páky čerpadla: Fig. 16 a - k

Při montáži páky čerpadla by měla přídržná trubka (b) páky čerpadla směřovat nahoru a dozadu (směrem k nápisu na nádrži).

Pro uložení zařízení zvedněte rukojeť pumpy (c) na páce pumpy v přídržné trubce (b).

Při práci s postřikovačem spusťte páku čerpadla (c) opět do přídržné trubky (b).

Model 425 Comfort, 475 Comfort, 425 Pro, 475 Pro:

Pokud se se zařízením nepracuje, upevňuje se postřikovací trubka (e) k červenému držadlu (d).

Montáž postřikovací trubky (e):

- Převlečnou matici (k) nasadte a postřikovací trubku přišroubujte pomocí **o-kroužku** (16x3 mm) bez nástrojů, pouze ručně na ruční ventil (g).
- Nástavec na trysku (f) přišroubujte pomocí **o-kroužku** (10x2 mm) bez nástrojů, pouze ručně na postřikovací trubku.

Model 425 Comfort, 435 Comfort, 475 Comfort:

Fig. 21 - Comfort:

Standardní tryska: Tryska s plochým **rozstříkem** 04-F110, červená,

Náhradní tryska: Tryska s **dutým** kuzelem 1,4 mm Ø, černá,

Model 425 Pro, 475 Pro:

Teleskopická postřikovací trubka se může nastavit na délku 50 cm až 90 cm. Zajišťovací matici (l) trochu povolte, vnitřní trubku povytáhněte resp. vysuňte a odpovídající délku zafixujte utažením zajišťovací matice (l).

Fig. 22- Pro:

Standardní tryska: **nastavitelná mosazná tryska pro kruhový postřík**, možnost regulace

Náhradní tryska: **Tryska s plochým rozstříkem** 02-F80, mosaz

Fig. 23:

(vyobrazení slouží jako příklad, vybavení v závislosti na konkrétním modelu)

- a. Zajišťovací svorka
(**model 475 Comfort, 475 Pro**)
- b. Trubka držáku
- c. Rukojeť čerpadla
- d. Držadlo (**model 425 Comfort, 475 Comfort, 425 Pro, 475 Pro**)
- e. Postřikovací trubka
- f. Nástavec na trysku
- g. Ruční ventil

7.2 Filtr a plnicí síto

V nástavci na trysku (f) je před postřikovací tryskou vložen filtr. Alternativně lze používat filtry **s kuličkovým ventilem, které jsou jako příslušenství nabízeny pod obj. č. 49 00 539.**

V plnicím hrdle nádrže na postřikovací prostředek je integrováno plnicí síto.

Používání filtru **trysky** a plnicího síta je pro práci se zádovým postřikovačem předepsáno.

7.3 Nastavení délky popruhů

Fig. 24:

(vyobrazení slouží jako příklad, vybavení v závislosti na konkrétním modelu))

Potáhnutím obou konců pásů se popruhy utáhnou.

Fig. 25:

(vyobrazení slouží jako příklad, vybavení v závislosti na konkrétním modelu))

Nadzdvihnutím obou upínacích zarážek se popruhy opět uvolní.

7.4 Nastavení tlaku

Fig. 26:

Nastavení tlaku se provádí před naplněním postřikovací kapalinou, a to otočením seřizovacího víčka (m) pomocí značek na tlakové nádobě.

Model 425 Comfort, 425 Pro, 435 Comfort:

Pokud je pro postřikování zapotřebí tlak vyšší než 4 bary, nahradte seřizovací víčko (m) -po odpuštění tlaku – zátkou (n), která je součástí dodávky.

7.5 Zkušební chod

Před prvním použitím zařízení vyzkoušejte ve zkušebním chodu podle kap. 10.2.

8 Používání postřikovacího prostředku a plnění nádrže na postřikovací prostředek

Postřikovací prostředek používejte podle pokynů výrobce.

Postřikovací prostředek používejte pouze ve venkovních prostorách, nikdy v obytných prostorách, stájích či skladovacích prostorách pro potraviny a krmiva.

Při plnění nádrže na postřikovací prostředek se vždy musí používat plnicí síto, které je součástí plnicího hrdla.

Nádrž naplňte maximálně k nejvyšší značce na straně nádrže na postřikovací prostředek.

Je třeba vyloučit přeplnění nádrže na postřikovací prostředek, znečištění veřejných vodních zdrojů, dešťové a odpadní kanalizace.

Vylitý postřikovací prostředek okamžitě setřete.

Fig. 27:

Na nádrž na postřikovací prostředek umístěte příslušnou nálepku s typem postřikovacího prostředku: herbicid, fungicid nebo insekticid.

9 Používání zádového postřikovače

9.1 Postřikování

- Zařízení nepoužívejte za větru nebo deště.
- Před zahájením práce zkontrolujte směr větru a postřikování provádějte po větru.
- Nestříkejte směrem k jiným osobám, zvířatům, otevřeným dveřím a oknům, automobilům či jiným objektům, které by mohl postřikovací prostředek poškodit.
- Dávejte pozor, abyste zasáhli pouze to, co se má skutečně **postřikovat**. Při postřikování je třeba dbát na rovnoměrné rozptýlení a homogenní usazování postřikovacího prostředku na ošetřovaných plochách.

Čerpadla a postřikování:

Rychlým pohybem páky začne čerpadlo nasávat.

Postřikovací trubku přidržujte v ruce za ruční ventil.

Fig. 28:

Pro postřikování aktivujte ruční ventil (a).

Uvolněním ručního ventilu se postřikování přeruší.

Pro postřikování spodní strany listů lze postřikovací trubku po uvolnění převlečné matice otočit.

Pokud není postřikovací prostředek řádně rozptýlován, je třeba vyčistit trysku a filtrační vložku (kap.10.6) nebo je vyměnit (kap. 10.4).

9.2 Zbývající postřikovací prostředek / ukončení postřikování

Pokud v nádrži na postřikovací prostředek zbývá méně než 200 ml, postřikovací prostředek již nelze řádně rozptýlovat. Pokud je třeba, doplňte další dávku postřikovacího prostředku nebo pro ukončení postřikování nařeďte toto zbytkové množství 2 litry čisté vody a nastříkejte na ošetřovanou plochu.

Po ukončení práce zařízení vyprázdněte a vyčistěte podle kap. 10.6, důkladně si vyčistěte obličej a ruce, odložte pracovní oděv, který pravidelně perte.

10 Údržba, čištění a uchování

10.1 Plán údržby

Před začátkem práce:

- U celého zařízení zkontrolujte bezpečný provozní stav:
 - vizuální kontrola zařízení
 - kontrola nepropustnosti všech dílů (při maximálním přípustném tlaku s otevřeným a zavřeným ručním ventilem)
 - kontrola funkčnosti všech funkčních dílů (páka čerpadla, ruční ventil)
 - kontrola hadicových vedení a jejich šroubových spojů.
 - vizuální kontrola plnicího síta

Po ukončení práce, při změně postřikovacího prostředku, v případě potřeby:

- vyčištění nádrže na postřikovací prostředek, kap. 10.6
- vyčištění trysek a filtru, kap. 10.6
- vyčištění plnicího síta, kap. 10.6

Měsíčně, resp. na počátku sezóny, v případě potřeby:

- kontrola rozptýlovaného množství, kap. 10.3
- promazání těsnění víka, kap. 10.5

10.2 Zkušební chod

Na počátku sezóny a v měsíčních intervalech je třeba v rámci zkušebního chodu s čistou vodou zkontrolovat následující funkce:

- nepropustnost všech dílů (při maximálním přípustném tlaku s otevřeným a zavřeným ručním ventilem)
- funkčnost všech funkčních částí (ruční ventil, páka čerpadla)
- přesnost dávkování a rozptýlování
- rozptýlované množství postřikovacího prostředku podle kap. 10.3

V případě nepravidelností, poškození, netěsností nebo omezené funkčnosti zařízení nepoužívejte, ale nechte je neprodleně zkontrolovat v odborné dílně.

10.3 Kontrola rozptýlovaného množství

Zařízení naplňte až po značku pro maximum čistou vodou a přesně jednu minutu provádějte postřikování při pracovním tlaku 2 bary. Pak změřte množství vody, které je třeba doplnit po značku pro maximum. Rozptýlené množství se nesmí lišit od uvedené hodnoty (kap. 12) o více než 10 %, jinak vyčistěte trysku a filtrační vložku a měření opakujte

Jestliže není rozptýlené množství správné ani po tomto vyčištění, trysku a/nebo filtrační vložku vyměňte. kap. 10.4

10.4 Výměna postřikovací trysky a/nebo filtru

- Nástavec na trysku propláchněte čistou vodou.
- Nástavec na trysku rozšroubujte.
- O-kroužky, filtrační vložku a postřikovací trysku vyčistěte čistou vodou a měkkým kartáčkem. Postřikovací trubku neprofukujte ústy! Trysky nečistěte tvrdými předměty!
- Původní trysku nahradte novou tryskou rep. původní filtrační vložku novou filtrační vložkou.
- Jednotlivé části nástavce na trysku opět sešroubujte (Fig. 21 / Fig. 22).

10.5 Promazání těsnění víka

V případě těžkého chodu víka nádrže potřete vložený těsnicí kroužek silikonovým tukem.

10.6 Vyprázdnění nádrže na postřikovací prostředek a vyčištění dílů, kterými postřikovací prostředek prochází

Nádrž na postřikovací prostředek, všechny **díly**, kterými postřikovací prostředek prochází, a plnicí síto každý den po použití vyprázdněte a dobře propláchněte čistou vodou.

Speciální pozornost věnujte dílům, které podléhají opotřebení, jako jsou trysky, filtry a těsnění. Dodržujte pokyny pro čištění z originálního návodu k obsluze postřikovacího prostředku.

Nikdy nepoužívejte agresivní čisticí prostředky nebo prostředky obsahující kyseliny či rozpouštědla (např. benzín).

Nádrž na postřikovací prostředek nechte po vyčištění uschnout v otevřeném stavu.

Čištění postřikovací trysky, filtru a plnicího síta:

Fig. 29:

- Nástavec na trysku propláchněte čistou vodou.
- Nástavec na trysku rozšroubujte.
- O-kroužky, filtry, postřikovací trysku a plnicí síto vyčistěte čistou vodou a měkkým kartáčkem. Postřikovací trubku neprofukujte ústy! Trysky nečistěte tvrdými předměty!
- Jednotlivé části nástavce na trysku opět sešroubujte (Fig. 21 / Fig. 22).

10.7 Odstavení a uchování

Zařízení vyprázdněte a vyčistěte podle kap. 10.6.

Zařízení uchovávejte mimo dosah slunečního světla na suchém, nezamrzném a bezpečném místě při okolní teplotě do max. 35 °C.

V blízkosti se nesmí vyskytovat otevřená ohniště a podobně.

Zabraňte neoprávněnému používání – zejména dětmi.

11 Typový štítek

Fig. 30:

- a: Jméno a adresa výrobce
- b: Název produktu
- c: Typové označení
- d: Sériové číslo
- e: Měsíc / rok výroby
- f: Hmotnost (připraveno k provozu, bez postřikovacího prostředku)
- g: Hmotnost (připraveno k provozu, maximálně naplněno)
- h: Maximální množství náplně v nádrži na postřikovací prostředek
- i: Objem nádrže na postřikovací prostředek
- j: Maximální přípustný provozní tlak
- k: Maximální přípustná provozní teplota
- l: Maximální rozptýlené množství (se standardní postřikovací tryskou při max. provozním tlaku)

12 Technická data

Model	435 Comfort	425 Comfort	425 Pro	475 Comfort	475 Pro
Nádrž na postřikovací prostředek: Kompletní objem l	22			16	
Max. množství náplně l	20			15	
Zbývající množství, které již zařízení řádně nevyčerpá ml	< 200				
Systém čerpadla	Pístové čerpadlo			Membránové čerpadlo	
Maximální přípustný provozní tlak	4 bary; se zátkou až 6 barů			4 bary	
Objem tlakové nádoby l	1,3				
Zdvihový objem cm ³	80				
Přípustná provozní teplota °C	0-40				
Tlaková hadice: délka mm	1 300				
Maximální rozptýlené množství (se standardní postřikovací tryskou při tlaku 4 bary) l/min	1,85				
Filtrační vložka: Velikost ok mm	0,8				
Plnicí síto: Velikost ok mm	2,0				
Hmotnost:					
Připraveno k provozu, bez postřikovacího prostředku kg	5,1	4,5	5,2	4,7	5,4
Připraveno k provozu, maximálně naplněno kg	25,1	19,5	20,2	19,7	20,4
Rozměry (bez postřikovací trubky, páky čerpadla a tlakové hadice)	Výška mm	520			
	Šířka mm	370			
	Hloubka mm	240			

Rozptýlené množství / * **optimální provozní tlak** při použití příslušné trysky:

Tlak postřikování	1 bar	2 bary	3 bary	4 bary
Tryska				
Tryska s plochým postřikem 04-F110	0,92 l/min	* 1,31 l/min	1,60 l/min	1,85 l/min
Tryska s dutým kuželem 1,4 mm Ø	0,64 l/min	* 0,91 l/min	1,11 l/min	1,28 l/min
Nastavitelná tryska pro kruhový postřik, možnost regulace	0,44 - 1,10 l/min	* 0,55 – 1,45 l/min	0,66 – 1,75 l/min	0,75 – 1,85 l/min
Tryska s plochým postřikem 02-F80 mosaz,	0,46 l/min	* 0,65 l/min	0,80 l/min	0,92 l/min

solo[®]

Made in Germany



SOLO Kleinmotoren GmbH

Industriestraße 9	D-71069 Sindelfingen
Postfach / PO Box 60 01 52	D-71050 Sindelfingen
DEUTSCHLAND / GERMANY	
Tel.: +49 (0)7031 301-0	Fax: +49 (0)7031 301-202
info@solo-germany.com	http://solo.global/