

solo[®]

416 Li

Originalbetriebsanleitung
Gebrauchsanweisung

Original instructions
Instruction manual

Notice originale
Instructions d'emploi

Manual original
Manual del usuario

Istruzioni originali
Istruzioni d'impiego

**Oorspronkelijke
gebruiksaanwijzing**
Gebruiksaanwijzing

Achtung!

Lesen Sie vor der ersten Inbetriebnahme diese Gebrauchsanweisung gründlich durch und beachten Sie unbedingt die Sicherheitsvorschriften!

Important!

Read this instruction manual carefully before first operation and strictly observe the safety regulations!

Attention !

Lire attentivement ce manuel avant la première mise en service et observer absolument les prescriptions de sécurité !

¡Atención!

Es indispensable leer con mucha atención las instrucciones de manejo antes de utilizarla por primera vez. ¡Preste especial atención a las recomendaciones de seguridad!

Attenzione!

Prima della prima messa in funzione leggere a fondo le presenti istruzioni per l'uso e osservare assolutamente le norme di sicurezza.

Opgelet!

Lees deze gebruiksaanwijzing grondig voor u de machine voor het eerst gebruikt en hou altijd rekening met de veiligheidsvoorschriften!

Akku-Druckspritze

**Pressure sprayer with
rechargeable battery**

Pulvérisateur à batterie

**Pulverizador a presión
con batería**

Spruzzatore a batteria

Accu-drukspuit



Abbildung → modellabhängig
Illustration → depending on the version
Illustration → selon la version
Imágene → según versión
Figurre → a seconda del modello
Afbeelding → afhankelijk van de uitvoering



de

en

fr

es

it

nl

Istruzioni per l'uso

Istruzioni originali



Attenzione!

Prima di accingersi all'uso dello spruzzatore, è necessario leggere per intero il manuale d'istruzioni e importante attenersi a tutte le norme di sicurezza indicate.

Per conservare nel tempo le migliori prestazioni di questo apparecchio è necessario seguire accuratamente le istruzioni per la manutenzione.

Il rivenditore sarà ben lieto di assistervi per ogni esigenza o domanda.

Informazioni sugli ingredienti materiali (VOCE (CE) n. 1907/2006 "REACH") può essere trovato sulla nostra homepage sotto: <https://de.solo.global/de/content/12-service>

CE dichiarazione di conformità

La dichiarazione di conformità CE su foglio separato è parte integrante di queste istruzioni per l'uso.

Imballaggio e magazzinaggio

Conservate l'imballaggio originale per proteggere la macchina in caso di trasporto nel caso questa debba essere spedita o trasportata.

Nel caso il materiale dell'imballaggio non sia più necessario, deve essere smaltito in conformità alla normativa locale.

Gli imballaggi di cartone sono materie prime e quindi possono essere riutilizzati o riciclati.

Quando il macchinario avrà terminato il suo ciclo di servizio sarà necessario osservare la normativa locale per il suo smaltimento.

Ci riserviamo la facoltà di apportare modifiche di forma, tecnica o attrezzatura senza darne preavviso, questo allo scopo di migliorare costantemente il nostro prodotto.

I testi e le figure del manuale non possono essere utilizzati per eventuali reclami.

Simboli

Sul prodotto e in questo libretto di istruzioni vengono adottati i seguenti simboli:

Nelle istruzioni per l'uso:



Leggere a fondo queste istruzioni!



PERICOLO!

La mancata osservanza delle istruzioni può portare a lesioni mortali.



Indossare gli indumenti di protezione specificati.



Indossare guanti di protezione.



Indossare protezione per il viso (p. e. occhiali di protezione).



Indossare una mascherina di protezione delle vie respiratorie.



Vietato fumare.



Nessun fuoco aperto.



Distanza minima dalle altre persone: 15 m

Sull'apparecchio:

Interruttore a levetta della pompa (12):

- Pompa inserita con bassa pressione di esercizio (posizione I):
ca. 2,46 bar (con ugello standard)
- Pompa spenta (posizione "O")
- = Pompa inserita con alta pressione di esercizio (posizione II):
ca. 4,3 bar (con ugello standard)



Non smaltire le apparecchiature elettriche con i rifiuti domestici. Apparecchio e accessori devono essere consegnati ai centri ufficiali di raccolta apparecchiature elettriche per lo smaltimento.

Requisiti nazionali

Lo spruzzatore a pressione può essere soggetto ai requisiti nazionali in materia di controlli regolari da parte degli organi designati, come previsto nella direttiva 2009/128/CE¹.

¹ Direttiva 2009/128/CE del Parlamento europeo e del Consiglio, del 21 ottobre 2009, che istituisce un quadro per l'azione comunitaria ai fini dell'utilizzo sostenibile dei pesticidi

1 Parti soggette ad usura	4
2 Garanzia	4
3 Norme di sicurezza	4
3.1 <i>Usa conforme alla normativa / campi di utilizzo</i>	4
3.2 <i>Istruzioni generali di sicurezza</i>	5
3.3 <i>Indumenti di lavoro / equipaggiamento individuale di sicurezza</i>	5
3.4 <i>Lavorare in sicurezza con sostanze a spruzzo</i>	6
3.5 <i>Utilizzo sicuro della batteria e del caricabatteria</i>	6
3.6 <i>Per il trasporto dell'apparecchio</i>	7
3.7 <i>Prima e durante il lavoro</i>	7
3.8 <i>Manutenzione, riparazioni e conservazione</i>	7
4 Targhetta identificativa	8
5 Parti di comando e funzionamento	8
6 Preparazione per il lavoro	10
6.1 <i>Assemblaggio</i>	10
6.2 <i>Ugelli spruzzatori, filtro con valvola a sfera e staccio di riempimento</i>	10
6.3 <i>Carica della batteria</i>	11
6.4 <i>Regolazione delle cinghie della spalliera</i>	11
6.5 <i>Prova di collaudo</i>	11
7 Preparazione di sostanze a spruzzo e riempire il contenitore della miscela	12
8 Uso dello spruzzatore a pressione	13
8.1 <i>Spruzzo</i>	13
8.2 <i>Residui di sostanze a spruzzo / termine della spruzzatura</i>	14
9 Manutenzione, pulizia e conservazione	14
9.1 <i>Istruzioni generali di esercizio e manutenzione</i>	14
9.2 <i>Prova di collaudo</i>	14
9.3 <i>Controllo degli ugelli e del filtro con la definizione della quantità di sostanza a spruzzo erogata</i>	14
9.4 <i>Sostituzione degli ugelli spruzzatori e del filtro con valvola a sfera</i>	15
9.5 <i>Suggerimento per l'uso della batteria</i>	15
9.6 <i>Sostituzione del fusibile elettrico</i>	15
9.7 <i>Lubrificazione con grasso della guarnizione del coperchio</i>	15
9.8 <i>Svuotare il contenitore della miscela e pulire gli elementi in contatto con la sostanza a spruzzo</i>	15
9.9 <i>Arresto e conservazione</i>	16
10 Programma di manutenzione	17
11 Contenuto della confezione	17
12 Dati tecnici e accessori speciali	18
13 Veduta ugelli	19

1 Parti soggette ad usura

I diversi componenti sottostanno all'usura in caso di uso o logoramento normale e devono essere sostituiti a tempo debito.

Le seguenti parti soggette ad usura non sottostanno alla garanzia del fabbricante:

- Tutti i componenti di gomma che vengono in contatto colle sostanze a spruzzo
- Ugelli
- Filtri
- Guarnizioni
- Batteria
- Fusibile elettrico

2 Garanzia

Garantiamo una qualità a perfetta regola d'arte e si assume i costi per le riparazioni e i controlli generali, sostituendo le parti difettose, nel caso in cui vi siano difetti di materiale o di fabbricazione, che si producono entro il periodo di garanzia a partire dal giorno della vendita.

Facciamo inoltre notare che in alcuni paesi hanno valore condizioni di garanzia specifiche. In caso di dubbio preghiamo di contattare il rivenditore. Il rivenditore del prodotto è responsabile della garanzia.

I danni dovuti alle seguenti cause non sottostanno ad alcuna garanzia:

- Mancata osservanza delle istruzioni d'uso.
- Omissione dei lavori necessari di manutenzione e pulizia.
- Usura per deperimento naturale.
- Impiego di utensili da lavoro e dispositivi di taglio non ammessi.
- Uso della forza, trattamento improprio, cattivo uso o infortunio.
- Interventi di persone inesperte o tentativi di riparazione non appropriati.
- Modifiche non autorizzate alla macchina.
- Impiego di ricambi non adatti o di parti non originali, se questi causano danni.
- Utilizzo di sostanze non permesse nel contenitore della miscela.
- Danni riconducibili alle condizioni di impiego dovute ad uso come apparecchio a noleggio.

I lavori di pulizia, cura e regolazione non sono riconosciuti come prestazione di garanzia.

Tutti i lavori di garanzia devono essere eseguiti da un'officina specializzata SOLO.

3 Norme di sicurezza

3.1 *Uso conforme alla normativa / campi di utilizzo*

- È possibile utilizzare lo spruzzatore a pressione esclusivamente per la distribuzione di pesticidi, antiparassitari ed erbicidi consentiti e liquidi, ma anche fertilizzanti liquidi che sono disponibili presso le attività specializzate autorizzate e per la distribuzione di acqua pulita.
- È necessario seguire attentamente le istruzioni del produttore delle sostanze a spruzzo.
- Si consiglia di utilizzare esclusivamente i pesticidi che sono stati omologati dai rispettivi enti locali e competenti per gli ambiti di applicazione precedentemente indicati.
- È consentito utilizzare lo spruzzatore a pressione solo in agricoltura, vivai di piante arboree, coltivazione di frutta, vino ed ortaggi, ambienti domestici e giardinaggio, ma anche per coltivazioni in serra con un ricambio dell'aria adeguato.
- Per tutte le altre destinazioni d'uso, come ad esempio per spruzzare vernici o distribuire altri prodotti diversi dai liquidi precedentemente specificati, non è consentito utilizzare lo spruzzatore a pressione. In particolare, non è consentito erogare liquidi ed impregnanti aggressivi, acidi o a base di solventi.
- Non usare liquido con temperatura superiore a 40 °C.
- Per consentire all'utente il controllo della stabilità degli strumenti in collaborazione con il produttore della sostanza a spruzzo, l'azienda produttrice rende noti su richiesta i materiali utilizzati nello spruzzatore a pressione.

3.2 Istruzioni generali di sicurezza



Prima della prima messa in funzione leggere attentamente le presenti istruzioni per l'uso e conservarle in un posto sicuro. Impiegare la presente apparecchiatura con particolare cautela.

La mancata osservanza delle misure di sicurezza indicate può mettere in serio pericolo di vita. Osservare attentamente anche le misure di prevenzione e di sicurezza fornite dalle associazioni di settore.

Chi non osserva le istruzioni di sicurezza, comando o manutenzione, sarà responsabile anche per i danni provocati e le loro conseguenze.

Il libretto delle istruzioni per l'uso deve essere sempre disponibile nello stesso luogo in cui si trova l'apparecchiatura. Deve essere letto da tutte le persone addette all'uso dell'apparecchio (anche per la manutenzione, cura e riparazione).

- Se si lavora per la prima volta con un apparecchio di questo tipo, farsi mostrare e spiegare l'uso sicuro dal rivenditore SOLO.
- Persone sotto i 18 anni di età possono lavorare con questo spruzzatore a pressione solo sotto supervisione.
- Tenere persone e animali lontani dal raggio di azione dell'apparecchio in funzione. Non spruzzare mai in direzione di altre persone, animali o oggetti che potrebbero essere danneggiati. Si prega di osservare che a causa dell'altissima velocità d'uscita dallo spruzzatore oggetti possono essere spazzati verso l'alto e diventare potenziale sorgente di pericolo. L'utilizzatore è responsabile per i pericoli o incidenti che si possono verificare a danno di terzi o della loro proprietà.
- Questo apparecchio deve essere prestato o consegnato soltanto a persone che hanno familiarizzato con questo modello e il suo funzionamento. Portare sempre con l'apparecchio queste istruzioni per l'uso.
- Quando si utilizza questo apparecchio è necessario essere in buone condizioni fisiche, riposati e sani. Non utilizzare l'apparecchio in caso di affaticamento fisico o malattia.
- Non è permesso usare questo apparecchio, sotto l'influsso di alcool, droghe o medicinali, che possono influenzare la capacità di reazione.
- Non apportare modifiche a dispositivi di sicurezza esistenti e a componenti di comando.
- L'apparecchio può essere utilizzato solamente tenendo conto di tutte le misure di sicurezza. Prima di ogni uso è necessario controllare attentamente l'apparecchio come descritto al capitolo 10.

- Particolari danneggiati dovranno essere sostituiti nel più breve tempo possibile con ricambistica originale SOLO.
- È permesso usare solo accessori e pezzi direttamente forniti ed espressamente previsti per il montaggio da noi.
- L'esercizio attendibile e la sicurezza dell'apparecchio dipendono anche dalla qualità dei ricambi impiegati. Impiegare soltanto ricambi originali SOLO. Soltanto i pezzi originali SOLO hanno origine dalla produzione dell'apparecchio e garantiscono quindi la massima qualità possibile per materiale, precisione dimensionale, funzionamento e sicurezza. I ricambi originali e gli accessori SOLO possono essere acquistati presso il rivenditore SOLO. Il rivenditore SOLO dispone anche delle liste di ricambi necessari, per stabilire i numeri di ricambi richiesti, e viene informato continuamente relativamente a miglioramenti e innovazioni nell'offerta dei ricambi. Facciamo inoltre notare che nel caso di impiego di pezzi non originali la garanzia perde di validità.
- Se l'apparecchio non viene utilizzato è più sicuro bloccarlo, per non mettere in pericolo nessuno. Preparare l'apparecchio per il magazzinaggio come descritto al capitolo 9.8. Impedire l'uso non autorizzato.

3.3 Indumenti di lavoro / equipaggiamento individuale di sicurezza



Utilizzare indumenti di protezione, a norma e adatti all'uso, che proteggano tutte le parti del corpo dalle sostanze a spruzzo o nel caso di oggetti sollevati dalla turbolenza – protezione mani, faccia (es. occhiali protettivi), piedi, corpo (ad esempio grembiuli di plastica) e in caso di necessità mascherina di protezione delle vie respiratorie.

- L'abbigliamento deve essere funzionale e non può essere di ostacolo al lavoro.
- Calzare scarpe robuste con suola ruvida – sarebbe meglio scarpe di sicurezza.
- Indossare guanti di protezione con superficie ruvida antisdrucchiolevole.
- Indossare sempre protezione per il viso (es. occhiali di protezione).
- Quando si lavora in condizioni di piante molto fitte e alte, in serre, in cavità o fosse e con l'uso di materiale velenoso, indossare sempre una mascherina di protezione delle vie respiratorie.
- Gli indumenti bagnati di sostanza a spruzzo devono essere cambiati immediatamente.
- Lavare regolarmente gli indumenti da lavoro.
- Non indossare sciarpe, cravatte, collane, bracciali o altri pezzi di abbigliamento che possono impigliarsi nella macchina, nei cespugli o nei rami.

3.4 Lavorare in sicurezza con sostanze a spruzzo

- È necessario evitare la contaminazione dell'ambiente, della rete idrica e/o della rete fognaria con la sostanza a spruzzo e il detergente. Grazie ad una procedura e al serbatoio di raccolta adeguati è necessario accertarsi che durante le operazioni di miscelazione, riempimento, impiego, svuotamento, pulizia, manutenzione e trasporto, non si verificano casi di contaminazione.
- Le sostanze a spruzzo e i detersivi non devono finire nella rete idrica in nessun caso, nemmeno a causa del risucchio durante le operazioni di riempimento, essere convogliati nella rete fognaria pubblica, essere distribuiti su terreni incolti, essere convogliati in falde acquifere o smaltiti insieme ai rifiuti domestici. Sostanze a spruzzo e detergente rispettivamente i resti di sostanze a spruzzo o detergente devono essere sempre inseriti in un contenitore adeguato e consegnato ai centri di raccolta di prodotti chimici casalinghi. Le informazioni sull'ubicazione dei punti di raccolta per prodotti chimici per la casa possono essere reperite presso i centri informativi municipali.
- Evitare il contatto diretto con la sostanza a spruzzo. In caso di contatto con sostanza a spruzzo pericoloso per la salute, sciacquare immediatamente le parti del corpo interessate con abbondante acqua pulita, cambiare immediatamente gli indumenti imbevuti di sostanza a spruzzo e consultare immediatamente un medico.
- Durante la manipolazione di sostanze a spruzzo non mangiare o bere.
- Nel caso si dovesse sentire male durante il lavoro, o sentirsi particolarmente stanchi, interrompere immediatamente il lavoro. Nel caso questo stato di malessere dovesse proseguire, rivolgersi immediatamente ad un medico.
- Non permettere mai a bambini o a persone che non hanno dimestichezza con questo tipo di apparecchio di lavorare con sostanze a spruzzo.
- Quando viene cambiato la sostanza a spruzzo, il contenitore della miscela e tutti gli elementi in contatto con la sostanza a spruzzo deve essere pulito. Prima di riempire lo spruzzatore con il nuovo agente, dopo la pulizia, usare in un primo momento con acqua pulita in modo da eliminare residui dalla pompa e tubi. In questo modo si evitano eventuali reazioni chimiche.
- Non spruzzare in luoghi stretti o chiusi – pericolo di avvelenamento tramite inalazione dell'agente spruzzato. Gli apparecchi per la somministrazione di fitofarmaci possono essere utilizzati solamente, ad esempio nelle serre, solo quando è disponibile sufficiente ventilazione rispettivamente

te aerazione. Le serre in cui si è proceduto con trattamenti devono essere chiaramente identificate. Un nuovo accesso alla serra è consigliabile solamente dopo un totale ricambio dell'aria.

- Al termine del lavoro l'apparecchio deve essere preparato per il magazzino come descritto al capitolo 9.8, lavare bene con acqua e sapone mani e faccia, gli indumenti da lavoro sono da riporre e lavare regolarmente. Residui di sostanze a spruzzo possono causare corrosione e quindi danni all'apparecchio. Prestare particolare attenzione ai pezzi ad usura, quali ugelli, filtri e guarnizioni.

3.5 Utilizzo sicuro della batteria e del caricabatteria

- Utilizzare il caricabatterie solo per caricare la batteria. Solo a questo scopo, collegare il caricabatterie all'alimentazione di rete con una tensione operativa compresa tra 100 V e 240 V CA 50/60 Hz. Deve essere collegato solo usando gli adattatori adeguati.
 - Assicurarsi che il collegamento alla corrente avvenga con la tensione di rete corretta di rete sia effettuata con la tensione di rete corretta.
 - Utilizzare sempre l'adattatore corretto per la presa.
 - Nei paesi per i quali un adattatore per la presa corretto non sia incluso nella fornitura, come pure nei paesi in cui la tensione di rete non corrisponde alle specifiche fornite per il carica batteria, il carica batteria non può essere collegato alla corrente di rete. In questi casi si invita ad informarsi presso i centri di assistenza locali sulle modalità da seguire per un corretto allacciamento del carica batteria all'alimentazione di rete.
 - Non eseguire la ricarica senza sorveglianza.
 - Dopo la ricarica (al più tardi dopo 8 ore) scollegare immediatamente il caricabatterie dall'alimentazione.
- Per innestare o disinnestare la spina afferrare il carica batteria sempre direttamente con la mano, mai tirare la spina per il cavo.
- Il carica batteria può essere utilizzato esclusivamente per la carica delle batterie fornite da SOLO per questo spruzzatore a pressione con un collegamento corretto alla batteria.
- Spegnerne sempre la pompa quando è collegato il caricatore.
- Non connettere mai i contatti della batteria (+ / -) l'uno con l'altro con un oggetto conduttore (corto circuito).

- Tenere il caricabatteria, la batteria e tutta la parte elettronica dell'apparecchio lontano dagli schizzi d'acqua. Per la pulizia dei componenti usare esclusivamente un panno asciutto oppure solo leggermente inumidito. Prima della pulizia staccare la spina dell'apparecchio dalla spina di alimentazione di rete come pure staccare il cavo di carica dal dispositivo di carica.
- Utilizzare esclusivamente il caricabatteria originale per caricare la batteria dell'apparecchio.
- All'interno del corpo del caricabatteria ci sono sostanze pericolose, non aprire mai la batteria o il caricabatteria!
- La batteria e il caricabatteria non devono essere smaltiti con i rifiuti domestici, piuttosto devono essere consegnati ai centri di raccolta ufficiali per apparecchiature elettriche.

3.6 Per il trasporto dell'apparecchio

- Spegnere sempre la pompa durante il trasporto.
- Per evitare danni e facendo particolare attenzione ai pericoli possibili negli spostamenti stradali, l'apparecchio, quando trasportato su veicoli, deve essere assicurato con cinghie per impedire che si rovesci o venga sbalottato.
- Escludere la possibilità di fuoriuscita di sostanze a spruzzo. Controllare la tenuta del contenitore della miscela, della pompa e tutti gli tubi in contatto con la sostanza a spruzzo. Prima del trasporto, si consiglia di preparare l'apparecchio come descritto al capitolo 9.8.

3.7 Prima e durante il lavoro

- Prima di iniziare il lavoro, controllare che l'intero spruzzatore a pressione sia in condizioni di sicurezza per l'uso come descritto al capitolo 10.
- Controllare la tenuta della pompa, del contenitore della miscela e tutti gli tubi in contatto con la sostanza a spruzzo.
- In caso di irregolarità, danni evidenti (anche l'imbracatura), mancanza di tenuta ermetica, settaggi anomali, funzionalità ridotta o limitata funzionalità non iniziare le operazioni, ma far controllare l'apparecchio da un'officina specializzata SOLO.
 - L'apparecchio deve essere usato da una sola persona – in un raggio di 15 metri non ci devono essere altre persone.
- Fare attenzione prima di accendere la pompa che la valvola manuale è chiusa. Tenere il tubo spruzzatore orientato verso una zona libera.
- Assicurarsi che durante il funzionamento in condizioni disagiate, in condizioni di piante molto fitte e alte, in serre, cavità o fosse ci sia sempre uno spazio sufficiente per il ricambio dell'aria.



- Restare sempre ad una distanza di chiamata utile rispetto ad altre persone che in caso di emergenza possono prestare soccorso.
- Frapporre tempestivamente pause regolari al lavoro.
- Quando si lavora con sostanze a spruzzo non mangiare o bere.



- Non fumare sul posto di lavoro.
- Non direzionare il tubo verso di se o altre persone durante lo smontaggio.

3.8 Manutenzione, riparazioni e conservazione

Eseguire personalmente soltanto i lavori di manutenzione e riparazione descritti nelle istruzioni per l'uso. Tutti gli altri lavori devono essere eseguiti da un'officina specializzata autorizzata SOLO.

La riparazione di moderne apparecchiature come pure di componenti rilevanti dal punto di vista della sicurezza richiedi una qualificata formazione professionale specializzata e un'officina equipaggiata con utensili speciali e apparecchi di prova. L'esperto tecnico dispone della formazione, dell'esperienza e delle attrezzature necessarie ed è in grado di rendere possibili soluzioni economiche. Inoltre è in grado di fornire supporto e consulenza.



- Non effettuare riparazioni, manutenzione o conservare l'apparecchio nelle vicinanze di fiamme libere.
- Spegnere sempre la pompa negli interventi di pulizia, manutenzione, riparazione e staccare il cavetto di carica del caricabatteria dalla presa di carica dell'apparecchio.
- Il tubo flessibile di pressione (7), la valvola manuale (8), il manometro (9, a seconda dei modelli), il tubo spruzzatore (10) e il supporto ugelli (11) possono essere svitati solamente a pompa spenta e quando questa non è più sotto pressione. A pompa spenta, tenere il tubo spruzzatore nel contenitore della miscela o in un contenitore di raccolta idoneo per il liquido da spruzzare e azionare la valvola manuale finché non più liquido è erogato per eliminare la pressione dall'apparecchio.
- Usare solo ricambi originali SOLO per le riparazioni.
- Non eseguire modifiche all'apparecchio, questo potrebbe pregiudicare la sicurezza con conseguente pericolo di ferimenti e incidenti!

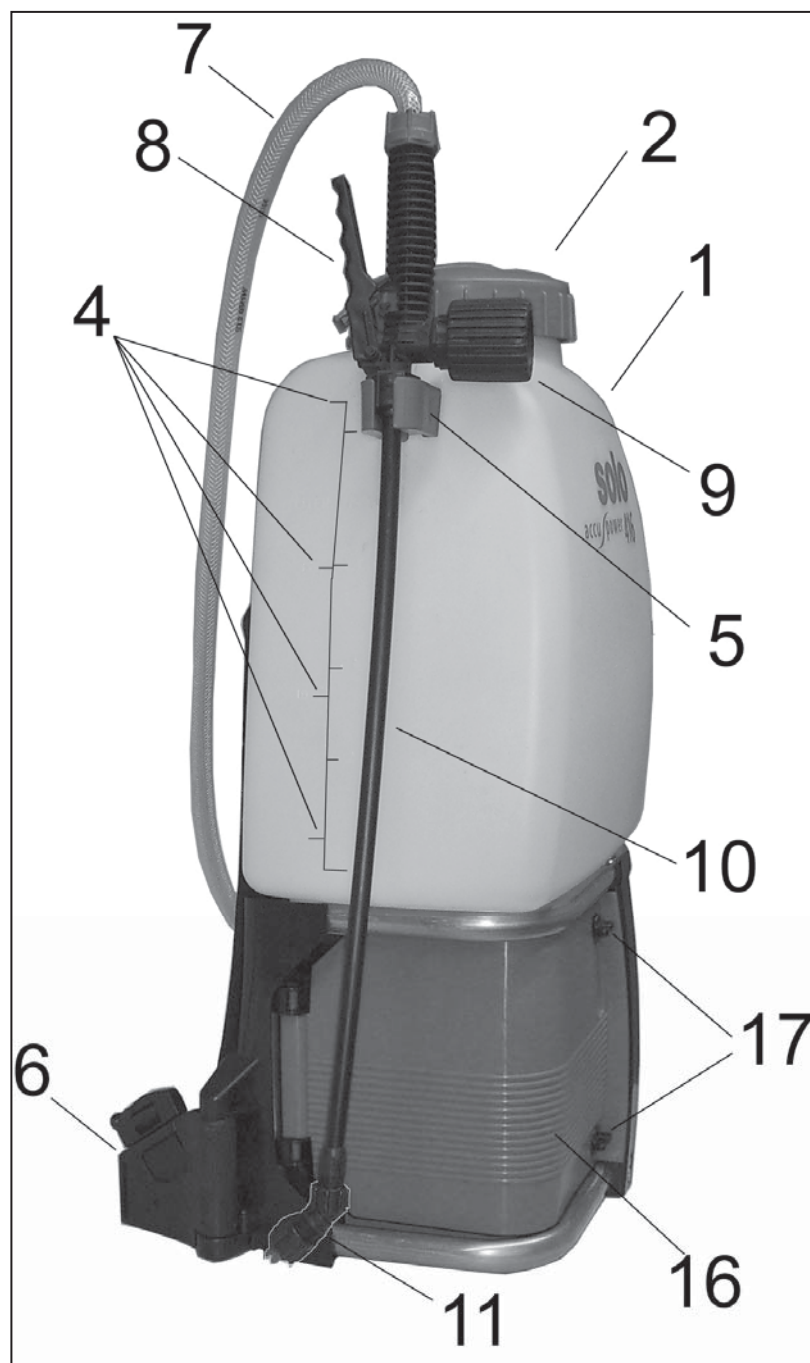
4 Targhetta identificativa



- a: Nome e indirizzo del fabbricante
 b: Designazione del prodotto
 c: Designazione del tipo "Typ"
 d: Numero di serie "SN"
 e: Peso (pronto all'uso, con contenitore della miscela vuoto) "m_{net.}"
 f: Capacità massima del contenitore "V_N tank"
 g: Anno di costruzione
 h: Designazione del modello

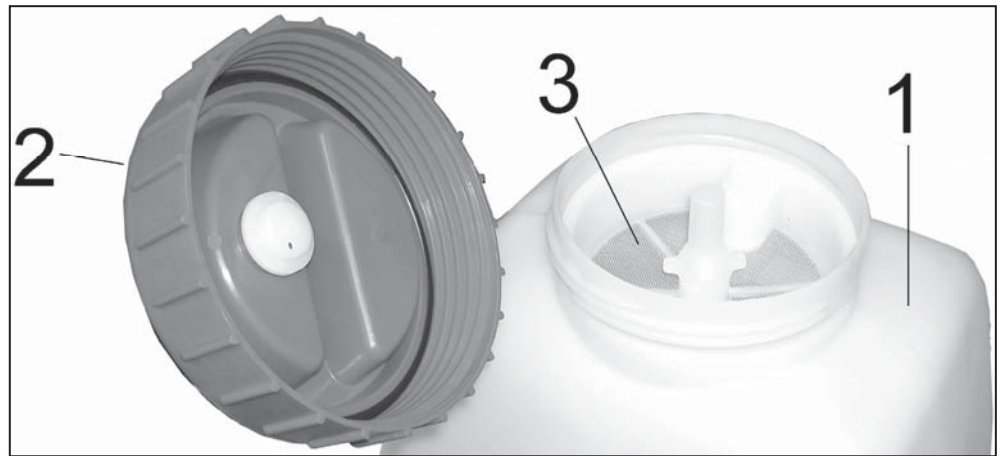
5 Parti di comando e funzionamento

Vista: Lato sinistro



1. Contenitore della miscela
2. Coperchio
3. Staccio di riempimento
4. Segno di volume
5. Supporto per tubo spruzzatore
6. Bandoliera con chiusura a scatto (cinghia di trasporto)
7. Tubo flessibile di pressione
8. Valvola manuale
9. Manometro (a seconda del modello)
10. Tubo spruzzatore
11. Ugello
12. Interruttore a levetta della pompa
13. Presa di carica
14. Portafusibile
15. Targhetta identificativa
16. Scatola protettiva
17. Bottoni di chiusura
18. Valvola di scarico
19. Tubo di scarico, fissato alla parete
20. Batteria
21. Caricabatteria
22. Adattatore per presa
23. Velcro per fissare la batteria

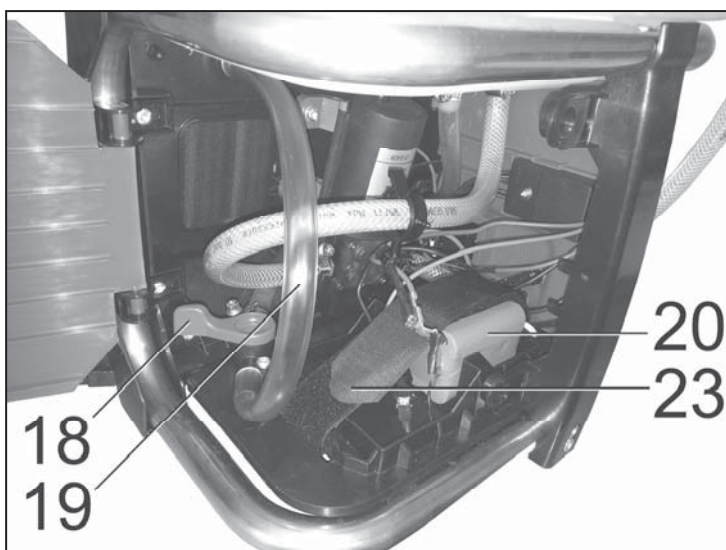
Vista: superiore, contenitore della miscela aperto



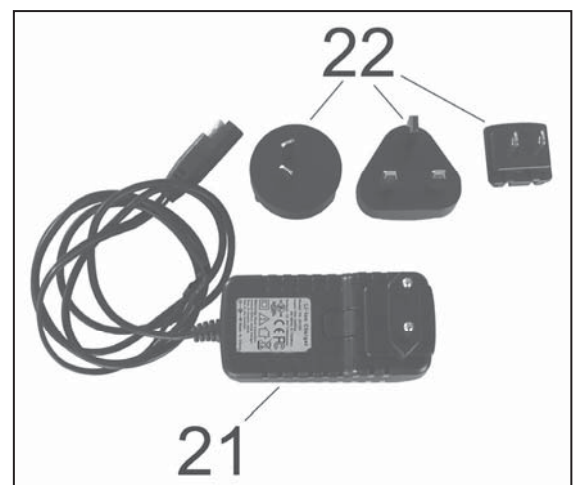
Vista: lato destro, regione inferiore



Vista: Scatola protettiva aperta



Carica batteria e adattatore per presa



6 Preparazione per il lavoro

6.1 Assemblaggio

Per motivi di spedizione lo spruzzatore a pressione non viene fornito completamente montato. L'apparecchio può essere usato solamente quando è completamente montato e integro delle sue parti.

Collegamento elettrico della batteria:

Assicurarsi che l'interruttore a levetta della pompa (12) sia in posizione "O" (la pompa è spenta).



Girare i due pulsanti di chiusura (17) del rivestimento di protezione circa 100° in senso antiorario. Aprire il rivestimento di protezione.



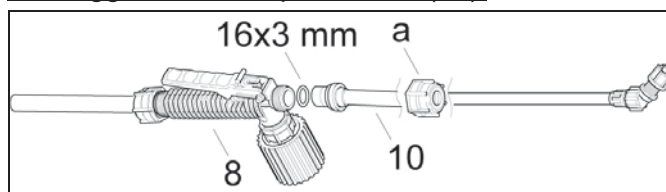
Polo positivo: Abbassare il cappuccio di sicurezza dal collegamento del polo positivo della batteria e collegare saldamente la spina del cavo positivo al collegamento della batteria.

Polo negativo: Questa connessione è già installato nello stato di fabbrica.

Controllare che la polarità della spina doppia del cavo sia corretta e che sia saldamente in posizione.

Chiudere il rivestimento protettivo, girare i pulsanti di chiusura in senso orario riportandoli in posizione verticale.

Montaggio del tubo spruzzatore (10):



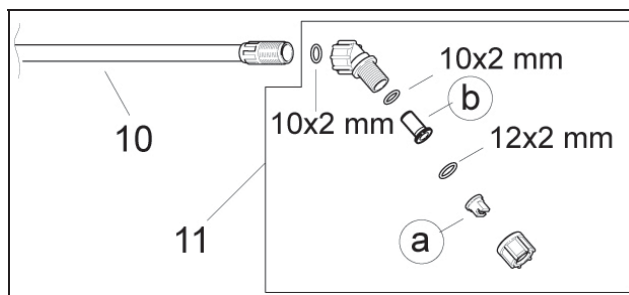
- La tenuta tra tubo spruzzatore (10) e valvola manuale (8) viene ottenuta tramite un O-Ring 16x3 mm. Avvitare manualmente il dado per raccordi (a) della valvola manuale.

Al termine del lavoro, si fissa il tubo spruzzatore al supporto tubo (5).

Montaggio del manometro (a seconda dei modelli):

- Rimuovere il tappo di protezione nero dalla valvola manuale.
- Fisare con viti il dado a risvolto nero del set accessori del manometro presente sulle valvola manuale.
- Inserire l'O-ring nel dado a risvolto ed avvitare saldamente in modo manuale il manometro nel dado a risvolto. Non utilizzare nessun utensile!

6.2 Ugelli spruzzatori, filtro con valvola a sfera e staccio di riempimento



Avvitare in modo manuale il supporto ugelli (11) con O-ring (10x2 mm) sul tubo spruzzatore. Non utilizzare nessun utensile!

Come ugello standard, un ugello spruzzatore blu a raggio ampio 04-F80 è montato in fabbrica. Valori di rendimento: Vedi capitolo 13

Nella sezione angolare prima dell'ugello spruzzatore è montato un filtro con valvola a sfera (b, n° d'ordinazione: 49539, larghezza della maglia: 0,35 mm) che minimizza lo sgocciolamento dell'ugello alla chiusura della valvola manuale.

Nel bocchettone di riempimento del contenitore uno staccio (3) è integrato (larghezza della maglia: 0,7 mm, n° d'ordinazione: 13267).

Nello spruzzatore a pressione è consentito utilizzare esclusivamente gli ugelli riportati nel capitolo 13, nel filtro originale sopra nominato con valvola a sfera e nel staccio di riempimento originale sopra nominato.

Sostituire gli ugelli spruzzatori e il filtro: Vedi capitolo 9.4

6.3 Carica della batteria



Spegnere sempre la pompa quando è collegato il caricatore.

Prima di usare lo spruzzatore a pressione per la prima volta è necessario caricare la batteria.

Tempo di carica: Per almeno 5 ½ ore

Prima di iniziare con la carica, effettuare il collegamento elettrico con la batteria come descritto in capitolo 6.1.

Inserire il cavetto per la carica del caricabatteria nella presa di carica (13) dello spruzzatore.

Applicare l'adattore della presa di corrente specifico al paese.

Attaccare il caricabatteria alla presa di corrente della rete elettrica adeguata.

Il caricabatteria si adatta automaticamente ad una tensione di rete AC 50/60 Hz tra 100 V e 240 V.

Il diodo luminoso sul caricabatteria si illumina di rosso durante la carica della batteria. Quando la carica della batteria è completa il diodo luminoso sul caricabatteria si illumina di verde.

Terminata la sessione di carica levare prima la spina dalla presa dell'alimentazione di rete e poi il cavo dalla presa di carica dello spruzzatore.

6.4 Regolazione delle cinghie della spalliera

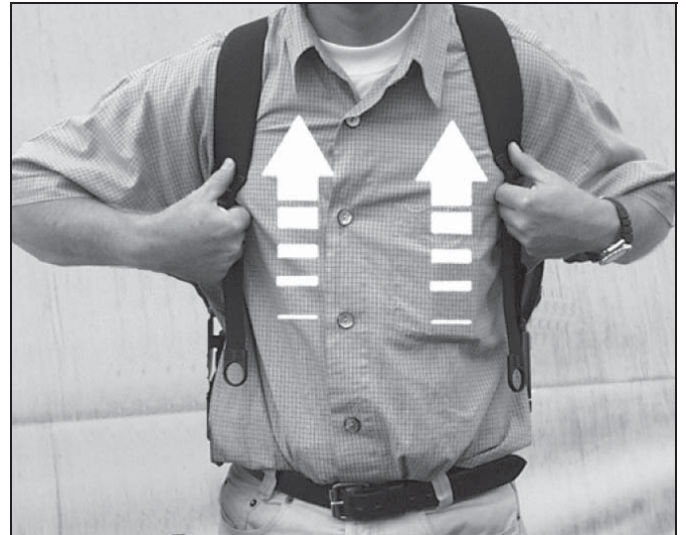
Agganciare su ambedue i lati le cinghie di trasporto fornite di chiusura a scatto (6) e caricarsi lo spruzzatore sulle spalle.

Le cinghie della spalliera possono essere regolate in lunghezza con gli appositi dispositivi di regolazione.

Tirando entrambe estremità della cinghia le cinghie della spalliera vengono tirate.



Alzando le due linguette di arresto scorrevoli, le cinghie vengono nuovamente allentate.



Le cinghie della spalliera devono essere regolate in modo tale, che la piastra della schiena si appoggi in modo saldo e sicuro alla schiena dell'operatore.



Agganciare la cinghia sui fianchi e chiuderla regolando la lunghezza con le chiusure scorrevoli.

6.5 Prova di collaudo

Se si utilizza l'apparecchio per la prima volta, all'inizio di ogni stagione di spruzzatura e almeno una volta al mese quando il apparecchio viene utilizzato frequentemente, controllare l'intero apparecchio come descritto al capitolo 9.2.

7 Preparazione di sostanze a spruzzo e riempire il contenitore della miscela

! Quando si lavora con la sostanza a spruzzo, seguire assolutamente le norme di sicurezza contenute in queste istruzioni per l'uso (in particolare quelle del capitolo 3.4) e le istruzioni del produttore del liquido.

! Prima di aprire il contenitore della miscela è necessario spegnere la pompa, staccare il cavetto di carica del caricabatteria dalla presa di carica dell'apparecchio e eliminare la pressione dall'apparecchio. A pompa spenta, tenere il tubo spruzzatore nel contenitore della miscela o in un contenitore di raccolta idoneo per il liquido da spruzzare e azionare la valvola manuale finché non più liquido è erogato per eliminare la pressione dall'apparecchio.

Quantità di miscela:

Utilizzare miscele a spruzzo secondo le prescrizioni dei relativi produttori. Scegliere la quantità in base al fabbisogno effettivo.

Preparazione di sostanze a spruzzo:

Utilizzare sostanze a spruzzo solo all'aperto, mai all'interno di locali abitati, stalle o locali per stoccaggio di generi alimentari o mangimi.

Non miscelare mai la sostanza a spruzzo direttamente dentro il contenitore della miscela.

Sostanze a spruzzo in polvere:

- Preparare queste sostanze a spruzzo in un contenitore separato, non nel contenitore della miscela dello spruzzatore a pressione!
- Miscelare bene preventivamente – e solo poi riempire il contenitore della miscela attraverso lo staccio di riempimento.
- Miscelare ancora la miscela all'interno del contenitore con il tubo spruzzatore.

Sostanze a spruzzo liquidi:

- Riempire 1/4 del contenitore della miscela con acqua pulita.
- Premiscelare la sostanza a spruzzo con acqua pulita in un contenitore separato seguendo le istruzioni del produttore.
- Versare nel contenitore della miscela la sostanza a spruzzo ben miscelato in precedenza attraverso lo staccio di riempimento.
- Riempire con la quantità d'acqua pulita indicata dal produttore della sostanza a spruzzo.
- Miscelare ancora la miscela all'interno del contenitore con il tubo spruzzatore.

Quando si utilizzano sostanze a spruzzo preparati con sostanze vegetali, ricordare di filtrare il liquido prima di versarlo, evitando così di intasare lo staccio di riempimento.

Riempire il contenitore della miscela:

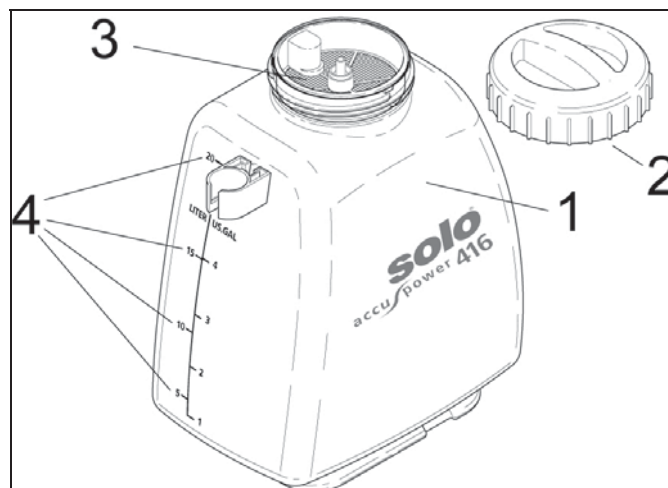
! Prima e durante il riempimento del contenitore, la pompa viene svitata (l'interruttore a levetta della pompa (12) in posizione "O"), la valvola manuale (8) e la valvola di scarico (18) deve essere chiuso (posizione della levetta orizzontale rispetto al tubo). Togliere l'apparecchio dalle spalle e appoggiarlo su una base idonea sul terreno.

Durante il riempimento del contenitore utilizzare sempre lo staccio di riempimento che è integrato nel bocchettone di riempimento e controllare il riempimento per l'intera durata.

Controllare lo staccio prima di procedere con il riempimento.

Pulire lo staccio di riempimento: Vedi capitolo 9.8 Nel caso lo staccio si rovinasse, sostituirlo con un ricambio originale SOLO (larghezza della maglia: 0,7 mm, n° d'ordinazione: 13267).

Evitare un collegamento diretto tramite tubo di carico contenuto del contenitore.

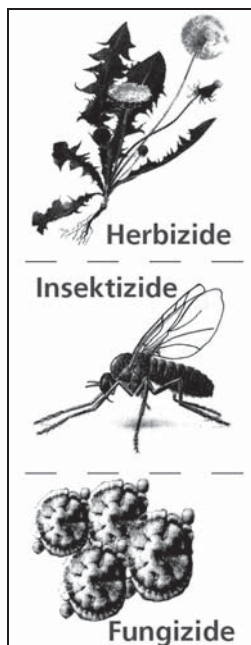


Sul lato del contenitore (1) della miscela sono riportate tacche (4) ad indicare il volume di riempimento. Il contenitore della miscela ha un volume massimo di 20 litri (tacca in alto).

Riempire con liquido fino al livello massimo del contenitore (capacità massima).

Evitare il troppo pieno nel contenitore della miscela, di inquinare la rete idrica pubblica e i canali di scarico acque e acqua piovana. Pulire immediatamente liquido versato.

Terminato il riempimento, richiudere bene il coperchio (2) dell'apertura in modo che non possa fuoriuscire del liquido.



Identificare il contenuto del contenitore della miscela:

Apporre al contenitore l'adesivo che identifichi il contenuto del contenitore come erbicida, fungicida o insetticida.

L'indicazione della sostanza a spruzzo utilizzata deve essere applicata sull'apparecchio ed è necessario effettuare l'aggiornamento ogni volta che si cambia la sostanza a spruzzo.



ATTENZIONE:

Non riempire mai il contenitore della miscela con sostanze a spruzzo di tipo diverso. Quando si necessita cambiare la sostanza a spruzzo, lavare bene il contenitore e tutti gli elementi in contatto con la miscela e sciacquando bene con acqua pulita.

Non impiegare mai mezzi di pulizia aggressivi, contenenti acidi e solventi (per es. benzina).

8 Uso dello spruzzatore a pressione



Quando si utilizza questo spruzzatore a pressione, è necessario osservare le norme di sicurezza.

Prima di iniziare il lavoro, controllare che l'intero spruzzatore a pressione sia in condizioni di sicurezza per l'uso come descritto al capitolo 10.

8.1 Spruzzo

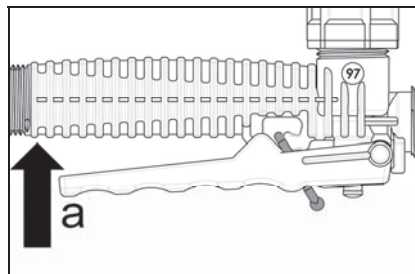
- Durante la distribuzione della sostanza a spruzzo è necessario garantire, attraverso l'adozione di misure e procedure adeguate, che si riduca al minimo l'erogazione involontaria su altre superfici e che si impedisca la deriva nell'ambiente.
- Procedere con estrema cautela durante la spruzzatura.
- Non usare l'apparecchio in condizioni di pioggia o vento per evitare che la sostanza a spruzzo si sparga su una superficie eccessivamente ampia.
- Prima di iniziare i lavori, controllare la direzione del vento e selezionare il senso di spruzzatura sotto vento.
- Preferire le ore del mattino o della sera per spruzzare, poiché in queste ore il vento si placa.
- Avere cura di spruzzare il liquido bagnando solo ciò che deve essere trattato.

- Non spruzzare in direzione di persone, animali, porte e finestre aperte, automobili o tutto ciò che potrebbe essere danneggiato da sostanze a spruzzo.
- Utilizzare l'ugello spruzzatore adatto all'applicazione desiderata. Ugelli utilizzabili: Vedi capitolo 13
- Durante la spruzzatura è necessario prestare attenzione ad una ripartizione uniforme e ad un accumulo della sostanza a spruzzo sulle superfici da trattare.
- Portare l'apparecchio sulle spalle, preparato secondo la normativa.
- Quando si inserisce la pompa lasciare la valvola manuale chiusa (non attivare).
- A seconda del getto desiderato e necessità quantità di materiale erogato selezionare la pressione di esercizio con la levetta interruttore della pompa. Nella posizione II, non appena si raggiunge la pressione di esercizio la pompa si disinnesta automaticamente. Qualora la pressione si abbassi durante la spruzzatura, la pompa si rimette in moto autonomamente. Con questo tipo di regolazione si sfrutta in modo ottimale la capacità della batteria. Nella posizione I, anche in caso di valvola manuale chiusa, non sempre si raggiunge la pressione di disinnesto e quindi la pompa continua a lavorare. In questo caso, nelle pause della spruzzatura si consiglia di spegnere manualmente la pompa con l'interruttore a levetta. In caso di pause più lunghe e al termine delle operazioni di spruzzatura, spegnere definitivamente la pompa con l'interruttore a levetta.
- Non lasciare mai la pompa in funzione senza liquido all'interno del contenitore. Se gira a secco la pompa si danneggia.

Spruzzare:

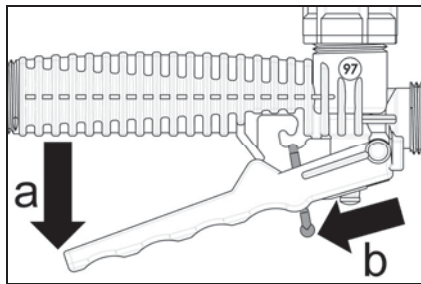
Tenere il tubo spruzzatore nella mano in prossimità della valvola manuale.

Per spruzzare azionare la valvola manuale (a).



Lasciando andare si interrompe l'irrorazione.

Per evitare una spruzzatura indesiderata si può bloccare la valvola manuale nella posizione di riposo con un fermaglio rosso. Per fare questo allargare leggermente la levetta di attivazione (a) e infilare il fermaglio rosso (b).



Il tubo spruzzatore (10) è ruotabile nella valvola manuale (8) – dopo avere allentato il dado a risvolto. Questo è particolarmente utile per l'irrorazione sotto il fogliame.

Se la sostanza a spruzzo non viene distribuito in modo corretto, l'ugello o il filtro con valvola a sfera potrebbero presentare eventuali incrostazioni di sporco o danni. È necessario pulire o sostituire in caso di necessità l'ugello e il filtro.

Pulizia: Vedi capitolo 9.8

Sostituire l'ugello spruzzatore e il filtro:
Vedi capitolo 9.4

Il momento in cui si nota che la pressione di erogazione della pompa è visibilmente più bassa, interrompere l'erogazione con questa batteria e ricaricare la batteria.

8.2 Residui di sostanze a spruzzo / termine della spruzzatura

Non appena spruzzando con lo spruzzatore a pressione inizia a uscire aria dall'ugello (nebulizzazione), spegnere immediatamente la pompa. Nel contenitore della miscela è rimasta solo una quantità inferiore a 250 ml. Se non si versa altro liquido e si vuole terminare la spruzzatura, è necessario diluire questo quantitativo residuo con 2,5 litri d'acqua pulita e poi spargerlo sulla superficie trattata. Dopo lo spegnimento della pompa puntare il tubo spruzzatore verso il basso sulla superficie trattata e azionare la valvola manuale, in modo che quanto resta nel tubo possa fuoriuscire.

Non lasciare mai la pompa in funzione senza liquido all'interno del contenitore.
Se gira a secco la pompa si danneggia.

Al termine dei lavori la pompa deve essere spento. Preparare l'apparecchio per l'immagazzinamento come descritto nel capitolo 9.8, lavare bene viso e mani con acqua e sapone, riporre gli indumenti da lavoro e lavarli regolarmente.

9 Manutenzione, pulizia e conservazione

9.1 Istruzioni generali di esercizio e manutenzione

Dopo un rodaggio iniziale di ca. 5 ore di lavoro, tutte le viti visibili e dadi devono essere controllati per assicurarsi che siano ben serrati, se necessario devono essere serrati.

9.2 Prova di collaudo

Almeno all'inizio di ogni stagione e in caso di impiego frequente almeno una volta al mese, è necessario controllare i punti riportati di seguito con una prova di collaudo con acqua:

- Tenuta ermetica di tutti i componenti dell'apparecchio alla pressione massima consentita con la valvola manuale aperta e chiusa
- Funzionamento di tutti i componenti (valvola manuale (8), levetta interruttore della pompa (12), manometro (9, a seconda dei modelli))
- Precisione del dosaggio e della ripartizione di tutti gli ugelli utilizzati con i calcoli delle quantità di sostanza a spruzzo erogata, come riportato nel capitolo 9.3

In caso di irregolarità, danni evidenti (anche l'imbracatura), mancanza di tenuta ermetica, settaggi anomali o limitata funzionalità non iniziare le operazioni, ma far controllare l'apparecchio da un'officina specializzata SOLO.

9.3 Controllo degli ugelli e del filtro con la definizione della quantità di sostanza a spruzzo erogata

Riempire l'apparecchio fino alla tacca di massimo con acqua pulita, metterlo in funzione e spruzzare per un minuto esatto.

Quindi misurare la quantità d'acqua pulita necessaria per riempire di nuovo fino alla tacca di massima. Il valore misurato indica il valore di rendimento dell'apparecchio in l/min alla pressione scelta. Questo valore non deve mai differire di più del 10 % dal valore indicato in capitolo 13.

Se il valore misurato è troppo basso, può darsi che all'interno dell'ugello e/o del filtro con valvola a sfera si siano formati depositi o la batteria è scarica. Carica la batteria, pulire le parti e ripetere la verifica.

Se il valore misurato è troppo alto, può darsi che l'ugello spruzzatore sia usurato o danneggiato.


Durante la verifica dell'ugello fare attenzione se l'ugello continua a produrre spruzzi che coprono uniformemente la superficie spruzzata.

Se la quantità erogata anche dopo la pulizia dell'ugello e del filtro risulta troppo ridotta o se l'ugello o il filtro risultano usurati o danneggiati, è necessario sostituire l'ugello e/o il filtro con pezzi di ricambio originali SOLO.

Sostituire l'ugello e il filtro: Vedi capitolo 9.4

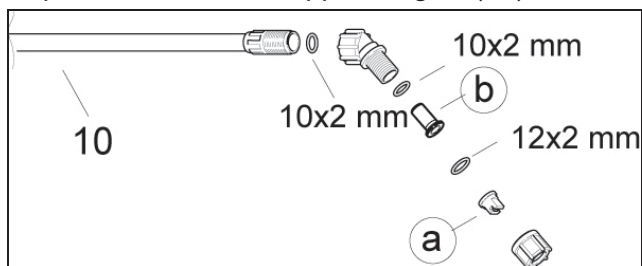
9.4 Sostituzione degli ugelli spruzzatori e del filtro con valvola a sfera

Nello spruzzatore a pressione è consentito utilizzare esclusivamente gli ugelli riportati nel capitolo 13 e nel filtro originale con valvola a sfera (n° d'ordinazione: 49539, larghezza della maglia: 0,35 mm)

 Prima di svitare il supporto ugelli è necessario spegnere la pompa, staccare il cavetto di carica del caricabatteria dalla presa di carica dell'apparecchio e eliminare la pressione dall'apparecchio. A pompa spenta, tenere il tubo spruzzatore nel contenitore della miscela o in un contenitore di raccolta idoneo per il liquido da spruzzare e azionare la valvola manuale finché non più liquido è erogato per eliminare la pressione dall'apparecchio.

Sostituzione dell'ugello spruzzatore o del filtro:

- Risciacquare il supporto ugelli con acqua pulita.
- Separare svitando il supporto ugelli (11).



- Pulire gli O-ring, il filtro con valvola a sfera e l'ugello spruzzatore con acqua pulite ed una spazzola morbida. Non soffiare nell'ugello spruzzatore con la bocca. Non pulire gli ugelli con oggetti duri.
- Sostituire l'ugello usurato con nuovo ugello o il filtro usurato con nuovo filtro.
- Riasssemblare avvitando i singoli componenti del supporto ugelli secondo l'illustrazione sopra.

9.5 Suggerimento per l'uso della batteria

Con un utilizzo regolare della batteria secondo le specifiche, questa mantiene la sua capacità operativa negli anni. In questo bisogna fare attenzione a non scaricare mai completamente la batteria.

Il momento in cui si nota che la pressione di erogazione della pompa è visibilmente più bassa, interrompere l'erogazione con questa pompa a batteria e ricaricare la batteria.

Quando non si utilizza lo spruzzatore a pressione a batteria per un periodo prolungato di tempo, si consiglia di caricare una volta il mese la batteria

con il caricabatteria. In questo modo si previene uno scaricamento completamente della batteria a opera della batteria stessa.

9.6 Sostituzione del fusibile elettrico

Il fusibile di vetro 5x20 mm 4A (n° d'ordinazione: 11358) può essere ordinato presso il rivenditori SOLO specializzati.

Sostituire il fusibile:


- Sganciare il portafusibili (14) con l'aiuto di un cacciavite girando mezzo giro in senso antiorario e poi estrarre.
- Dopo avere inserito il nuovo fusibile nel portafusibili inserire nuovamente e girare mezzo giro in senso orario per bloccare.

Se il fusibile si brucia più volte, prima di rimettere in funzione l'apparecchio farlo controllare presso un centro di assistenza SOLO specializzato.

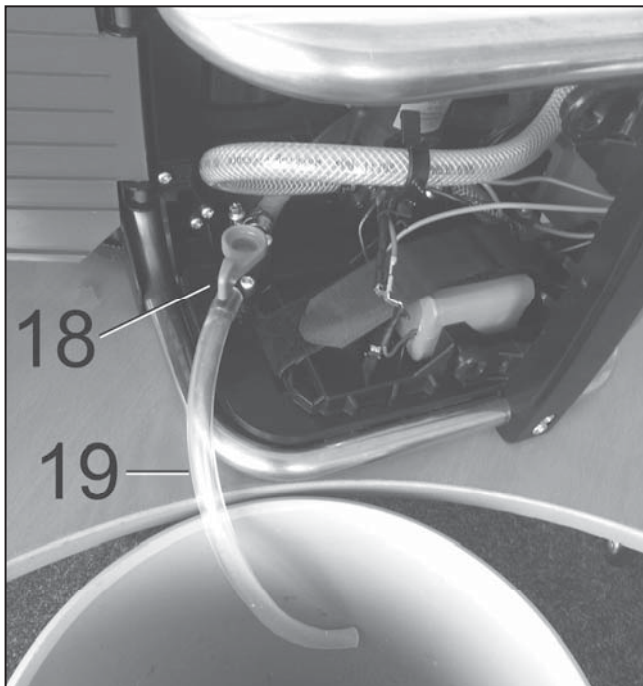
9.7 Lubrificazione con grasso della guarnizione del coperchio

La guarnizione del coperchio del contenitore è da mantenere sempre ben ingrassata di grasso silicone.

9.8 Svuotare il contenitore della miscela e pulire gli elementi in contatto con la sostanza a spruzzo

 Prima di aprire il contenitore della miscela e prima di svitare il supporto ugelli è necessario spegnere la pompa e eliminare la pressione dall'apparecchio.

A pompa spenta, tenere il tubo spruzzatore nel contenitore della miscela o in un contenitore di raccolta idoneo per il liquido da spruzzare e azionare la valvola manuale finché non più liquido è erogato per eliminare la pressione dall'apparecchio.

Svuotare il contenitore della miscela:

- Appoggiare lo spruzzatore in pian su un piano orizzontale.
- Girare i due pulsanti di chiusura (17) del rivestimento di protezione circa 100° in senso antiorario. Aprire il rivestimento di protezione.
- Tenere il tubo di scarico (19) in un contenitore di raccolta adeguato.
- Aprire la valvola di scarico (18) (posizione della levetta in direzione del tubo).
- A svuotamento avvenuto: Chiudere la valvola di scarico (posizione della levetta orizzontale al tubo) e fissare nuovamente il tubo di scarico alla parete posteriore.
- Chiudere il rivestimento protettivo, girare i pulsanti di chiusura in senso orario riportandoli in posizione verticale.

Pulire il contenitore della miscela:

Svuotare tutti i giorni e specialmente alla fine della stagione di spruzzatura dopo l'uso il contenitore della miscela, tutti gli elementi in contatto con la sostanza a spruzzo e lo staccio di riempimento e sciacquarlo bene con acqua pulita. Residui di sostanze a spruzzo possono causare corrosione e quindi danni all'apparecchio. Prestare particolare attenzione ai pezzi ad usura, quali ugelli, filtri e guarnizioni.

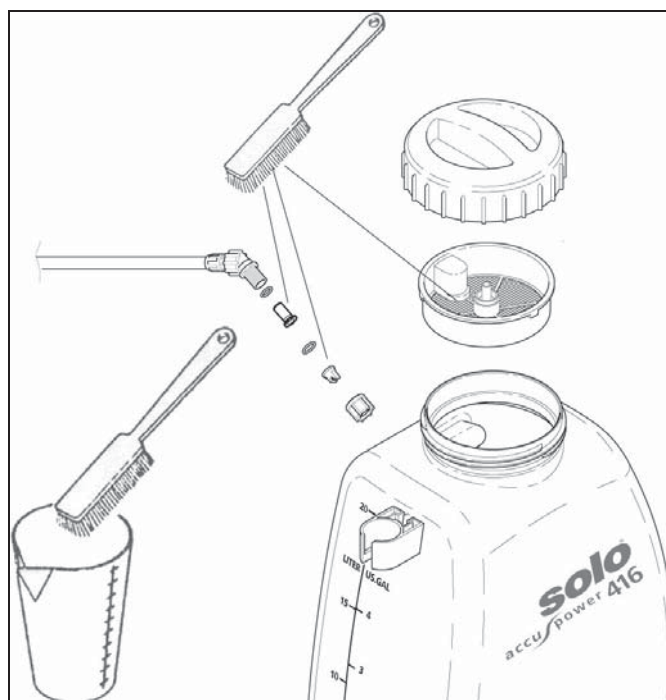
Seguire le istruzioni di pulizia contenute nelle istruzioni per l'uso della sostanza a spruzzo.

Non impiegare mai mezzi di pulizia aggressivi, contenenti acidi e solventi (per es. benzina).

Terminata la pulizia, lasciare asciugare il contenitore della miscela lasciandolo aperto.

Pulire lo staccio di riempimento, l'ugello spruzzatore e il filtro con valvola a sfera:

- Risciacquare il supporto ugelli con acqua pulita.
- Separare svitando il supporto ugelli (11).
- Pulire lo staccio di riempimento, gli O-ring, il filtro e l'ugello spruzzatore con acqua pulite ed una spazzola morbida. Non soffiare nell'ugello spruzzatore con la bocca. Non pulire gli ugelli con oggetti duri.
- Riasssemblare avvitando i singoli componenti del supporto ugelli.

**9.9 Arresto e conservazione**

Preparare l'apparecchio per il magazzinaggio come descritto al capitolo 9.8.

Conservare l'apparecchio protetto dai raggi solari diretti in un luogo asciutto non soggetto a gelate e sicuro con una temperatura ambiente fino a massimo 35 °C.

Nelle vicinanze non devono essere presenti punti di fiamma liberi o simili.



Nelle vicinanze non devono essere presenti punti di fiamma liberi o simili.

La batteria deve essere caricata regolarmente una volta al mese con il caricabatteria, anche quando l'apparecchio non viene usato.

Evitare che l'apparecchio venga usato da persone non autorizzate, soprattutto bambini.

10 Programma di manutenzione

		Prima di iniziare il lavoro	Dopo il lavoro	Quando si cambia la sostanza a spruzzo	Se necessario	Mensile	Annuale o all'inizio della stagione
L'intero spruzzatore a pressione	Controllare la condizioni di sicurezza per l'uso: <ul style="list-style-type: none"> • Ispezione visiva dell'apparecchio • Controllare la tenuta di tutti i componenti dell'apparecchio (alla pressione massima prevista con valvola manuale aperta e chiusa) • Controllare la capacità di funzionamento di tutti i componenti funzionali (valvola manuale, levetta interruttore della pompa, manometro (a seconda dei modelli)) 	X					
Tubi flessibili e rispettivi raccordi	Ispezione visiva	X					
Contenitore della miscela	Ispezione visiva	X					
	Pulire (capitolo 9.8)		X	X			
Ugelli e filtro con valvola a sfera	Pulire (capitolo 9.8)		X	X	X		
	Prova di collaudo per il controllo degli ugelli e del filtro con la definizione della quantità di sostanza a spruzzo erogata (capitolo 9.3) X*: È necessaria una prova di collaudo mensile solo in caso di impiego frequente.				X	X*	X
Staccio di riempimento	Ispezione visiva	X					
	Pulire (capitolo 9.8)		X	X	X		
Guarnizione del coperchio	Lubrificazione con grasso (capitolo 9.7)				X		X
Batteria (ed eventuale batterie di riserva)	Caricare (capitolo 6.3)				X	X	

In caso di irregolarità, danni evidenti (anche l'imbracatura), mancanza di tenuta ermetica, settaggi anomali o limitata funzionalità non iniziare le operazioni, ma far controllare l'apparecchio da un'officina specializzata SOLO.

In caso d'incertezze prego rivolgersi presso il vostro rivenditore autorizzato.

11 Contenuto della confezione




- Apparecchio base con valvola manuale sul tubo flessibile di pressione già montato
- Tubo spruzzatore con
- supporto ugelli con O-ring (10x2 mm)
- Caricabatterie con adattatore Spina EURO e 3 adattatori di presa per 3 paesi
- Adesivi per contenuto del contenitore: erbicida, fungicida e insetticida
- Queste istruzioni, la dichiarazione di conformità CE su foglio separato

12 Dati tecnici e accessori speciali

Contenitore della miscela:	Capacità massima	l	20	
	Volume del contenitore	l	22	
Staccio di riempimento:	Larghezza della maglia	mm	0,7	
	N° d'ordinazione		13267	
Quantità residua, che l'apparecchio non riesce a erogare regolarmente			ml	< 250
Temperature di esercizio ammissibile			°C	0–40
Pressione di esercizio con ugello spruzzatore standard:	Posizione I	bar	ca. 2,46	
	Posizione II	bar	ca. 4,30	
Quantità di sostanza a spruzzo erogata con ugello standard:	Posizione I	l/min	1,07	
	Posizione II	l/min	1,42	
Tubo flessibile di pressione:	Lunghezza	mm	1.500	
Ugello spruzzatore standard (ugello a raggio ampio 03-F80 blu)	N° d'ordinazione		13160	
Accessori: Kit ugelli (9 x ugello spruzzatore)	N° d'ordinazione		49574	
Filtro con valvola a sfera :	Larghezza della maglia	mm	0,35	
	N° d'ordinazione		49539	
Pompa			Elettropompa 12 V	
Batteria (batteria al piombo gel):	Tensione nominale	V	11,1	
	Capacità	Ah	7,8	
Caricabatteria:	Ingresso tensione di esercizio	V	100–240	
	Frequenza tensione di esercizio	Hz	AC 50/60	
	Uscita-Tensione nominale	V	DC 12,6	
	Max. corrente di carica	A	1,5	
	Tipo protezione / classe di protezione		IP 20 / II	
Tempo di carica con carica minima in uscita della batteria:			h	ca. 5 ½
Durata di esercizio possibile con ugello standard per sessione di carica: posizione I / posizione II			h	ca. 5,9 / 3,7
Fusibile (fusibile di vetro, 5x20 mm, 4 A)	N° d'ordinazione		11358	
Peso:	Pronto all'uso, con contenitore vuoto	kg	5,2	
	Pronto all'uso, con contenitore riempito fino max.	kg	25,2	
Dimensioni (senza tubo spruzzatore e tubo flessibile di pressione):	Altezza	mm	670	
	Larghezza	mm	380	
	Profondità	mm	250	
Livello di pressione sonora ¹ L _{Peq} (EN ISO 3744)			dB(A)	< 70
Livello di potenza sonora ¹ L _{Weq} (EN ISO 3744)			dB(A)	< 70
Accelerazione oscillatori ¹ a _{hv,eq} (EN ISO 5349)			m/s ²	< 2,0

¹ Definendo i valori precedentemente specificati in relazione all'accelerazione oscillatori e all'emissione acustica sono stati valutate le diverse condizioni operative ai sensi della norma in vigore.

13 Veduta ugelli

Descrizione	N° d'ordinazione	Interruttore a levetta della pompa	Cap. di erogazione l/min	Pressione bar	Angolo di spruzzo	Uso
Ugello a cono cavo, 1 mm Ø, grigio, materiale POM ²	13203 + 13202	I II *	0,71 - *	3,54 - *	50-70°	Trattamento di cespugli, arbusti e alberi 
Ugello a cono cavo, 1,4 mm Ø, nero, materiale POM ²	13201 + 13202	I II	1,03 1,37	2,58 4,52	50-70°	
Ugello a cono cavo, 1,8 mm Ø, blu, materiale POM ²	13198 + 13202	I II	1,25 1,65	2,00 3,49	50-70°	
Ugello angolare DT 1,0 giallo ²	13117	I II *	0,83 - *	3,19 - *	105°	Principalmente per erbicidi con poca pressione 
Ugello angolare DT 2,5 marrone ²	13164	I II	1,43 1,90	1,56 2,72	110°	
Ugello regolabile ²	49206 (ottone)	I II **	0,70-1,34 1,36-1,76 **	3,6-1,8 4,5-3,1 **		
	49525 (plastica)	I II *	0,70-0,96 - *	3,6-2,8 - *		
Ugello a raggio ampio 015-F80, verde ²	13158	I II *	0,66 - *	3,73 - *	80°	Aree e righe 
Ugello a raggio ampio 02-F80, giallo ²	13156	I II *	0,82 - *	3,2 - *	80°	
Ugello a raggio ampio 03-F80, blu ¹	13160	I II	1,07 1,42	2,46 4,30	80°	
Ugello a raggio ampio 04-F110, rosso ²	13049	I II	1,27 1,68	1,94 3,40	110°	

¹ Compreso nel volume di fornimento

² Accessori

* La posizione II della levetta interruttore della pompa non è consentita.

** Raccomandazione: Aprire gli ugelli in ottone regolabili (n° d'ordinazione: 49206) completamente, se si desidera lavorare con la posizione II dell'interruttore a levetta della pompa.

solo[®]

Made in Germany



SOLO Kleinmotoren GmbH

Industriestraße 9

D-71069 Sindelfingen

Postfach / PO Box 60 01 52

D-71050 Sindelfingen

DEUTSCHLAND / GERMANY

Tel.: +49 (0)7031 301-0

Fax: +49 (0)7031 301-202

info@solo-germany.com

<http://solo.global/>