

solo[®]

416 Li

Originalbetriebsanleitung
Gebrauchsanweisung

Original instructions
Instruction manual

Notice originale
Instructions d'emploi

Manual original
Manual del usuario

Istruzioni originali
Istruzioni d'impiego

**Oorspronkelijke
gebruiksaanwijzing**
Gebruiksaanwijzing

Achtung!

Lesen Sie vor der ersten Inbetriebnahme diese Gebrauchsanweisung gründlich durch und beachten Sie unbedingt die Sicherheitsvorschriften!

Important!

Read this instruction manual carefully before first operation and strictly observe the safety regulations!

Attention !

Lire attentivement ce manuel avant la première mise en service et observer absolument les prescriptions de sécurité !

¡Atención!

Es indispensable leer con mucha atención las instrucciones de manejo antes de utilizarla por primera vez. ¡Preste especial atención a las recomendaciones de seguridad!

Attenzione!

Prima della prima messa in funzione leggere a fondo le presenti istruzioni per l'uso e osservare assolutamente le norme di sicurezza.

Opgelet!

Lees deze gebruiksaanwijzing grondig voor u de machine voor het eerst gebruikt en hou altijd rekening met de veiligheidsvoorschriften!

Akku-Druckspritze

**Pressure sprayer with
rechargeable battery**

Pulvérisateur à batterie

**Pulverizador a presión
con batería**

Spruzzatore a batteria

Accu-drukspuit



Abbildung → modellabhängig
Illustration → depending on the version
Illustration → selon la version
Imágene → según versión
Figurre → a seconda del modello
Afbeelding → afhankelijk van de uitvoering



de

en

fr

es

it

nl

Gebruiksaanwijzing

Oorspronkelijke gebruiksaanwijzing



Attentie!

Lees deze gebruiksaanwijzing grondig voor u de machine voor het eerst gebruikt en hou altijd rekening met de veiligheidsvoorschriften!

Om de functie en de goede prestaties van dit apparaat duurzaam in stand te houden, dient u de bedienings- en onderhoudsaanwijzingen nauwkeurig op te volgen.

Als u na het bestuderen van deze gebruiksaanwijzing nog vragen heeft, kunt u altijd terecht bij uw SOLO-verkoper.

Informatie over materiële ingrediënten (VO (EC) No.1907 / 2006 "REACH") is te vinden op onze homepage onder: <https://de.solo.global/de/content/12-service>

CE conformiteitsverklaring

De CE conformiteitsverklaring in een afzonderlijke bijlage maakt deel uit van deze gebruiksaanwijzing.

Verpakking en afvalfase

Bewaar de originele verpakking om de zaag te beschermen tegen transportschade als ze moet worden getransporteerd.

Als u het verpakkingsmateriaal niet meer nodig heeft, moet het overeenkomstig de plaatselijke voorschriften worden weggedaan.

Verpakkingsmateriaal uit karton is een grondstof die opnieuw kan worden gebruikt of gerecycleerd.

Als de machine niet meer kan worden gebruikt, moet ze overeenkomstig de lokale voorschriften worden weggedaan.

Met het oog op de constante verdere ontwikkeling van onze apparaten zijn wijzigingen in de leveringsomvang op het vlak van vorm, techniek en uitvoering voorbehouden.

Verder kunnen geen aanspraken worden afgeleid uit informatie en afbeeldingen in deze handleiding.

Symbolen

Volgende symbolen vindt u in de gebruiksaanwijzing en op het apparaat:

In de gebruiksaanwijzing:



Lees de gebruiksaanwijzing grondig.



GEVAAR!

Als de gebruiksaanwijzing niet wordt nageleefd, kunnen er levensgevaarlijke verwondingen optreden.



Voorgeschreven veiligheidskleding dragen.



Veiligheidshandschoenen dragen.



Gezichtsbescherming dragen (bijv. veiligheidsbril).



Ademhalingsmasker dragen.



Roken verboden.



Geen open vuur.



Minimale afstand ten opzichte van andere personen: 15 m

Op het apparaat:

Pomp-tuimelschakelaar (12):

- Pomp ingeschakeld voor lage bedrijfsdruk, met standaard sproeidop, stand I: ca. 2,46 bar
- Pomp uitgeschakeld, stand "O"
- = Pomp ingeschakeld voor hoge bedrijfsdruk, met standaard sproeidop, stand II: ca. 4,3 bar



Elektrische apparaten horen niet thuis in het huishoudelijk afval. Het apparaat en het toebehoren terugbrengen naar officiële inzamelpunten voor elektrische apparaten.

Nationale eisen

De drukspuit onderworpen kan zijn aan nationale eisen betreffende regelmatige controle door daarmee belaste instanties, zoals vastgelegd in Richtlijn 2009/128/EG¹.

¹ Richtlijn 2009/128/EG van het Europees Parlement en de Raad van 21 oktober 2009 tot vaststelling van een kader voor communautaire actie ter verwezenlijking van een duurzaam gebruik van pesticiden

1 Slijtageonderdelen	4
2 Garantie	4
3 Veiligheidsvoorschriften	4
3.1 <i>Voorgeschreven gebruik / toepassingsgebieden</i>	4
3.2 <i>Algemene veiligheidsvoorschriften</i>	5
3.3 <i>Werkkledij / persoonlijke beschermuitrusting</i>	5
3.4 <i>Veilig omgaan met sproeimiddel</i>	6
3.5 <i>Veilig omgaan met de accu en de lader</i>	6
3.6 <i>Tijdens het transport van het apparaat</i>	7
3.7 <i>Voor en tijdens het werk</i>	7
3.8 <i>Tijdens onderhoud, herstellingen en opbergen</i>	7
4 Kenplaatje	8
5 Bedienings- en functie-onderdelen	8
6 Voorbereiding van het werk	10
6.1 <i>In elkaar zetten</i>	10
6.2 <i>Sproeidoppen, kogelventielfilter en vulzeef</i>	10
6.3 <i>Accu laden</i>	11
6.4 <i>Draagriemen instellen</i>	11
6.5 <i>Testwerking</i>	11
7 Sproeimiddel aanmaken en sproeimiddelreservoir vullen	12
8 Gebruik van de drukspuit	13
8.1 <i>Sproeien</i>	13
8.2 <i>Rest van sproeimiddel / sproeien beëindigen</i>	14
9 Onderhoud, reinigen en opbergen	14
9.1 <i>Algemene gebruiks- en onderhoudsinstructies</i>	14
9.2 <i>Testwerking</i>	14
9.3 <i>Controle van de sproeidoppen en het kogelventielfilter door het bepalen van de afgiftehoeveelheid sproeimiddel</i>	14
9.4 <i>Sproeidop en kogelventielfilter vervangen</i>	15
9.5 <i>Gebruiksaanwijzing voor de accu</i>	15
9.6 <i>Elektrische zekering vervangen</i>	15
9.7 <i>Dekseldichting insmeren</i>	15
9.8 <i>Sproeimiddelreservoir leegmaken en alle onderdelen reinigen die met de sproeimiddel in aanraking zijn gekomen</i>	15
9.9 <i>Stilleggen en opbergen</i>	16
10 Onderhoudsschema	17
11 Leveringsomvang	17
12 Technische gegevens en speciaal toebehoren	18
13 Sproeidoppenoverzicht	19

1 Slijtageonderdelen

Verschillende componenten zijn onderhevig aan van het gebruik afhankelijke slijtage of normale slijtage en moeten zo nodig tijdig worden vervangen.

De onderstaande aan slijtage onderhevige onderdelen vallen niet onder de fabrieksgarantie:

- Alle rubberen onderdelen die in contact komen met sproeimiddel
- Sproeidoppen
- Filter
- Afdichtingen
- Accu
- Elektrische zekering

2 Garantie

Wij garanderen een perfecte kwaliteit en dragen de kosten op zich voor verbetering achteraf door het vervangen van defecte onderdelen in het geval van materiaal- of fabricagefouten die binnen de garantieperiode na de dag van de verkoop optreden. Let erop dat in sommige landen specifieke garantievoorwaarden gelden. Informeer bij twijfel bij uw verkoper. Hij is als verkoper van het product verantwoordelijk voor de garantie.

Wij vragen uw begrip ervoor dat voor de volgende schadeorzaken geen garantie kan worden geaccepteerd:

- Het niet opvolgen van de handleiding.
- Het niet uitvoeren van de vereiste onderhouds- en reinigingswerkzaamheden.
- Slijtage door normaal verbruik (vooral: afdichtingen, membranen, pakkingen, sproeidoppen en filters).
- Gebruik van niet-toegestane werktuig gereedschappen.
- Gebruik van geweld, ondeskundige behandeling, misbruik of ongeluk.
- Ingrepen door ondeskundige personen of ondeskundige pogingen tot reparatie.
- Onbevoegde wijzigingen aan het apparaat.
- Gebruik van ongeschikte reserveonderdelen of niet-originele onderdelen, voor zover deze de schade veroorzaken.
- Gebruik van niet-toegelaten middelen in het sproeimiddelreservoir
- Schade die te herleiden is tot gebruiksomstandigheden uit het verhuurbedrijf.

Reinigings-, onderhouds- en instelwerkzaamheden worden niet erkend voor garantievergoeding.

Alle garantiewerken moeten worden uitgevoerd door een erkende gespecialiseerde SOLO-werkplaats.

3 Veiligheidsvoorschriften

3.1 Voorgeschreven gebruik / toepassingsgebieden

- Deze drukspuit mag uitsluitend worden gebruikt voor het sproeien van toegelaten, vloeibare pesticiden, insecticiden en onkruidverdelgers, alsook voor vloeibare mest die in de erkende vakhandel verkrijgbaar is, en voor het sproeien van zuiver water.
- De instructies van de fabrikant van het sproeimiddel moeten absoluut worden opgevolgd.
- Wij raden aan dat u uitsluitend sproeimiddel gebruikt dat door de respectievelijke bevoegde autoriteiten van het land voor de bovengenoemde toepassingsbereiken werden toegelaten.
- De drukspuit mag enkel worden gebruikt in de akkerbouw, en boomscholen, bosbouw, fruit-, wijn- en groententeelt, thuis en in de tuin, bijvoorbeeld voor glastuinbouw bij voldoende luchttoevoer en -afvoer.
- Voor alle andere doeleinden – bijv. spuiten van lak of het sproeien van andere middelen, zoals de bovengenoemde sproeimiddelen – mag de drukspuit niet worden gebruikt! In het bijzonder mogen geen agressieve, zuur- of detergenthoudende vloeistoffen en impregneringsmiddelen worden gespreeid.
- Gebruik geen vloeistoffen bij meer dan 40 °C.
- Om de geschiktheid van het materiaal door de gebruiker, eventueel in overleg met de fabrikant van het middel, te laten controleren, maken we op aanvraag de in de drukspuit gebruikte materialen bekend.

3.2 Algemene veiligheidsvoorschriften



Lees deze gebruiksaanwijzing aandachtig voor de eerste ingebruikname en bewaar ze op een veilige plaats.

Wees zeer voorzichtig als u met dit apparaat werkt.

Het niet naleven van de veiligheidsinstructies kan levensgevaarlijk zijn.

Volg ook de ongevalpreventievoorschriften van de beroepsverenigingen op.

Als u de veiligheids-, gebruiks- of onderhoudsinstructies niet opvolgt, bent u verantwoordelijk voor alle daardoor veroorzaakte schade en gevolgschade.

De gebruiksaanwijzing moet altijd beschikbaar zijn op de plaats waar het apparaat wordt gebruikt. Ze moet door iedereen worden gelezen die belast is met werken aan het apparaat (ook onderhoud, verzorging en herstelling).

- Als u voor de eerste keer met een dergelijke machine werkt, laat de SOLO-verkoper dan uitleggen hoe u er veilig mee omgaat.
- Personen onder 18 jaar mogen enkel onder toezicht met dit sproeiapparaat werken.
- Hou personen en dieren op een veilige afstand van het werkterrein. Spuit nooit in de richting van andere personen, dieren en voorwerpen die beschadigd kunnen raken. Hou er rekening mee dat door de hoge uitgangssnelheid aan de sproeidop ook voorwerpen omhoog kunnen worden geslingerd en daardoor gevaar kunnen inhouden. De gebruiker is verantwoordelijk voor gevaren of ongevallen die zich tegenover andere personen en hun eigendom kunnen voordoen.
- Dit apparaat mag enkel worden uitgeleend of doorgegeven aan personen die vertrouwd zijn met dit type, zijn bediening en de gebruiksaanwijzing. Geef deze gebruiksaanwijzing altijd mee.
- Als u met dit apparaat werkt, dient u zich in goede conditie te bevinden en dient u uitgerust en gezond te zijn. Werk niet met het apparaat als u moe of ziek bent.
- Dit apparaat mag niet worden gebruikt als u onder invloed bent van alcohol, drugs of medicijnen die het reactievermogen kunnen beïnvloeden.
- Voer geen wijzigingen aan bestaande veiligheidsinrichtingen en bedieningselementen uit.
- Het apparaat mag enkel in bedrijfsveilige toestand worden gebruikt. De veilige toestand moet vóór elk gebruik worden gecontroleerd overeenkomstig hoofdstuk 10.
- Beschadigde onderdelen onmiddellijk vervangen. Gebruik enkel originele SOLO-onderdelen.

- U mag enkel accessoires en opbouwelementen gebruiken die door ons geleverd zijn en uitdrukkelijk goedgekeurd zijn voor bevestiging op dit type apparaat.
- De betrouwbare werking en de veiligheid van uw apparaat hangen ook af van de kwaliteit van de gebruikte wisselstukken. Gebruik enkel originele SOLO-wisselstukken. Enkel originele SOLO-onderdelen komen uit de productie van het apparaat en waarborgen dus een maximale kwaliteit op het vlak van materiaal, maatvastheid, werking en veiligheid. Voor originele SOLO-wisselstukken en SOLO-accessoires kunt u terecht bij uw SOLO-vakhandelaar. Hij beschikt ook over de vereiste wisselstuklijsten om de juiste wisselstuknummers te kunnen opzoeken. Hij wordt constant op de hoogte gehouden van detailverbeteringen en vernieuwingen op het vlak van wisselstukken. Merk ook op dat, als niet originele onderdelen worden gebruikt, de garantie vervalft.
- Als het apparaat niet wordt gebruikt, moet het zo worden weggezet dat er niemand gevaar loopt. Bereid het apparaat overeenkomstig paragraaf 9.8 voor om het op te bergen. Voorkom onbevoegde toegang.

3.3 Werkkledij / persoonlijke beschermuitrusting



U dient de voorgeschreven beschermkledij te dragen, die afgestemd is op de toepassing en die alle lichaamsdelen beschermt tegen contact met het sproeimiddel en tegen weggeslingerde voorwerpen – veiligheidshandschoenen, gezichtsbescherming (bijv. veiligheidsbril), voetbescherming, lichaamsbescherming (bijv. rubberen schort), evt. bescherming van de ademhalingsorganen.

- De kleding moet goed aansluiten, maar mag niet hinderlijk zijn.
- Draag stevige schoenen met profielzolen – idealiter veiligheidsschoenen.
- Draag veiligheidshandschoenen met slipvrij handvlak.
- Gebruik een gezichtsbescherming (bijv. veiligheidsbril).
- Wanneer u in dichte, hoge planten werkt, in serres, in sloten of in greppels of wanneer u gevaarlijke sproeimiddelen gebruikt, dient u altijd een ademhalingsmasker te gebruiken.
- Werkkledij die doordrenkt is met sproeimiddel, moet onmiddellijk worden verwisseld.
- Was de werkkledij regelmatig.
- Draag geen sjaal, das, sieraden of andere kledingstukken die gekneld kunnen raken in struiken of takken.

3.4 Veilig omgaan met sproeimiddel

- De contaminatie van het milieu, waterleidingnet en/of openbare riolering met sproeimiddel en reiniger moet worden vermeden! Met behulp van geschikte werkwijzen en opvangcontainers moet worden gegarandeerd dat er bij het mengen, vullen, gebruiken, ledigen, reinigen, onderhouden en transport geen contaminatie plaats vindt.
- Sproeimiddel en reinigingsmiddelen mogen nooit – ook niet door terugzuiging tijdens het vullen – in het waterleidingnet raken, in de openbare riolering terechtkomen, worden gespoten op woeste grond, niet in natuurlijke waterlopen terechtkomen of met het huisvuil worden meegegeven. Sproeimiddel en reinigingsmiddelen of resten ervan moeten altijd in een geschikt reservoir worden opgevangen en worden ingediend bij de inzamelpunten voor huishoudelijk chemisch afval. Voor informatie over de inzamelpunten voor huishoudelijk chemisch afval kunt u terecht bij uw gemeentebestuur.
- Vermijd direct contact met het sproeimiddel. In geval van contact met de gezondheid gevaarlijke sproeimiddel, onmiddellijk de aangedane lichaamsdelen met veel zuiver water spoelen, de kleding doorweekt met sproeimiddel onmiddellijk veranderen en onmiddellijk een arts raadplegen.
- Tijdens het hanteren van sproeimiddel is het verboden te eten en te drinken.
- Als u onwel wordt tijdens het werk of als u zich erg moe voelt, dient u het werk onmiddellijk te stoppen. Als deze toestand aanhoudt, dient u onmiddellijk een arts te raadplegen.
- Laat nooit kinderen of personen die niet vertrouwd zijn met sproeimiddelen, omgaan met sproeimiddelen.
- Wanneer u van sproeimiddel verwisselt, moeten het sproeimiddelreservoir en alle onderdelen die met het sproeimiddel in aanraking zijn gekomen worden gereinigd. Nadat u het sproeimiddelreservoir heeft gereinigd, maar vóór u nieuw sproeimiddel in de drukspuit giet, dient u de drukspuit eerst met zuiver water te laten werken om resten uit de pomp en slangen weg te spoelen. Daardoor worden eventuele chemische reacties vermeden.
- Spuit niet in kleine of afgesloten ruimten – gevaar voor vergiftiging door het sproeimiddel. Sproeiapparaten mogen bijv. in serres enkel worden gebruikt wanneer er voor voldoende luchttoevoer en -afvoer gezorgd is. De behandelde serres moeten worden gemerkt. Ze mogen pas opnieuw worden betreden na een grondige ventilatie.

- Op het einde van het werk maakt u het apparaat overeenkomstig paragraaf 9.8 klaar om het op te bergen; reinig het gezicht en de handen grondig met zeep en zuiver water, doe de werkkledij uit en was ze regelmatig. Resten van sproeimiddel kunnen corrosie en dus beschadiging van het apparaat veroorzaken. Schenk speciaal aandacht aan slijtageonderdelen, zoals sproeidoppen, filters en dichtingen.

3.5 Veilig omgaan met de accu en de lader

- Gebruik de oplader alleen om de batterij op te laden. Verbind voor dit doel de lader uitsluitend met een netvoeding met een bedrijfsspanning tussen 100V en 240V AC 50 / 60Hz. Het mag alleen worden aangesloten met behulp van de juiste adapterstekkers.
 - Voor u de lader aansluit op het stroomnet, dient u de correcte netspanning te controleren.
 - Gebruik altijd de correcte stopcontactadapter.
 - In landen waarvoor er geen correcte stopcontactadapter bijgeleverd is, en in landen waar de netspanning niet overeenkomt met de op de lader vermelde bedrijfsspanning, mag de lader niet worden aangesloten op het stroomnet. In dergelijke gevallen dient u in een plaatselijke vakhandel na te gaan wat de mogelijkheden zijn om de lader correct aan te sluiten op het stroomnet.
 - Voer het opladen niet onbeheerd uit.
 - Na het opladen (uiterlijk na 8 uur) moet de lader onmiddellijk van de stroomvoorziening worden losgekoppeld.
- Om de acculader er in te steken en er uit te halen: altijd de acculader vasthouden; trek nooit aan de kabel.
- De lader mag uitsluitend worden gebruikt voor het opladen van de door SOLO voor deze accudrukspuit aangeboden accu bij correcte aansluiting op de accu.
- Schakel de pomp altijd uit als de lader is aangesloten.
- Verbind de twee contacten van de accu (+/-) nooit via een geleidend voorwerp (kortsluiting).
- Hou de lader, de accu en de volledige omgeving van de elektronica op een veilige afstand van spatwater. Om deze componenten te reinigen, mag u enkel een droge of slechts lichtjes bevochtigde doek gebruiken. Voor u reinigingswerken uitvoert, dient u altijd de stekker van de lader uit het stopcontact te trekken en de laadkabel uit de laadbus van het apparaat.
- In de behuizing van de accu zitten gevaarlijke stoffen; open de accu en de lader nooit!
- Gebruik enkel de originele lader om de accu op te laden.

- De accu en de lader mogen niet worden meegegeven met het huishoudelijk afval, maar moeten worden ingediend bij de officiële inzamelpunten voor elektrische apparaten.

3.6 Tijdens het transport van het apparaat

- Schakel de pomp altijd uit als u het apparaat moet transporteren.
- Om schade te vermijden en gezien de mogelijke gevaren in het verkeer, moet het apparaat tijdens het transport in voertuigen goed worden vastgezet, zodat het niet kan kantelen, wegslaan of vliegen rond.
- Zorg ervoor dat het sproeimiddel niet kan uitlopen. Het sproeimiddelreservoir en alle slangen en buizen die in contact komen met het sproeimiddel, moeten op dichtheid worden gecontroleerd. Voor u het apparaat transporteert, is het aan te bevelen het apparaat voor te bereiden voor het transport zoals beschreven in paragraaf 9.8.

3.7 Voor en tijdens het werk

- Controleer overeenkomstig hoofdstuk 10 voor elk gebruik of het volledige apparaat in bedrijfsveilige toestand verkeert.
- Het sproeimiddelreservoir, de pomp en alle slangen en buizen die in contact komen met het sproeimiddel, moeten op dichtheid worden gecontroleerd.
- Bij onregelmatigheden, duidelijke schade (ook aan het draagstel), lekken, foutieve instellingen of als de goede werking beperkt is, mag u niet beginnen werken, maar dient u het apparaat te laten controleren in een SOLO-werkplaats.
- Bij ernstige storingen die kunnen leiden tot ongevallen tijdens gebruik zoals rookontwikkeling aan het apparaat, sterke geluidsontwikkeling van het apparaat of vlammenontwikkeling moet het apparaat onmiddellijk afgedaan worden en een veilige afstand genomen worden. Bij brand moet meteen de brandweer gealarmeerd worden.
 - Het apparaat mag slechts door één persoon worden bediend – er mogen zich geen andere personen ophouden binnen een cirkel van 15 meter.
- Voor u de pomp inschakelt, dient u erop te letten dat het handventiel gesloten is. Hou de sproeilans op een vrije zone gericht.
- In kleine ruimten, in dichte, hoge planten, in serres, in sloten of in greppels dient u tijdens het werk altijd voor voldoende luchtverversing te zorgen.
- Blijf altijd op roepafstand van andere personen, die u in geval van nood kunnen helpen.
- Las tijdig werkpauses in.



- Tijdens de werkzaamheden met sproeimiddel is het verboden te eten en te drinken.



- Rook niet op de werkplek.
- Tijdens het afschroeven van sproeilansen het uiteinde niet op uzelf of op andere personen richten.

3.8 Tijdens onderhoud, herstellingen en opbergen

Voer zelf uitsluitend de onderhouds- en herstellingswerken uit die in deze gebruiksaanwijzing beschreven zijn. Alle andere werken moeten door een erkende SOLO-werkplaats worden uitgevoerd.

De reparatie van moderne apparaten en van hun voor de veiligheid relevante modules vereist een gekwalificeerde vakopleiding en een met speciale gereedschappen en testapparaten uitgeruste werkplaats. De vakman beschikt over de vereiste opleiding, ervaring en uitrusting, om de voor u goedkoopste oplossing aan te bieden en helpt u verder met raad en daad.



- Het apparaat mag niet in de buurt van open vuur worden onderhouden, hersteld of bewaard.
- Voor reiniging, onderhoud en herstelling dient u altijd de pomp uit te schakelen en de laadkabel van de lader uit de laadbus van het apparaat te trekken.
- De drukslang (7), het handventiel (8), de manometer (9, afhankelijk van het model), de sproeilans (10) en het sproeidopopzetstuk (11) mogen enkel worden afgeschroefd bij uitgeschakelde pomp en in drukloze toestand. Hou bij uitgeschakelde pomp de sproeilans in het sproeimiddelreservoir of in een geschikt opvangreservoir voor sproeimiddel en bedien het handventiel totdat er geen vloeistof wordt gepompt om het apparaat drukvrij te maken.
- Bij alle herstellingen mogen enkel originele SOLO-wisselstukken worden gebruikt.
- Er mogen geen wijzigingen worden aangebracht aan het apparaat, want dit heeft een negatieve invloed op de veiligheid en kan gevaar inhouden voor ongevallen en verwondingen!

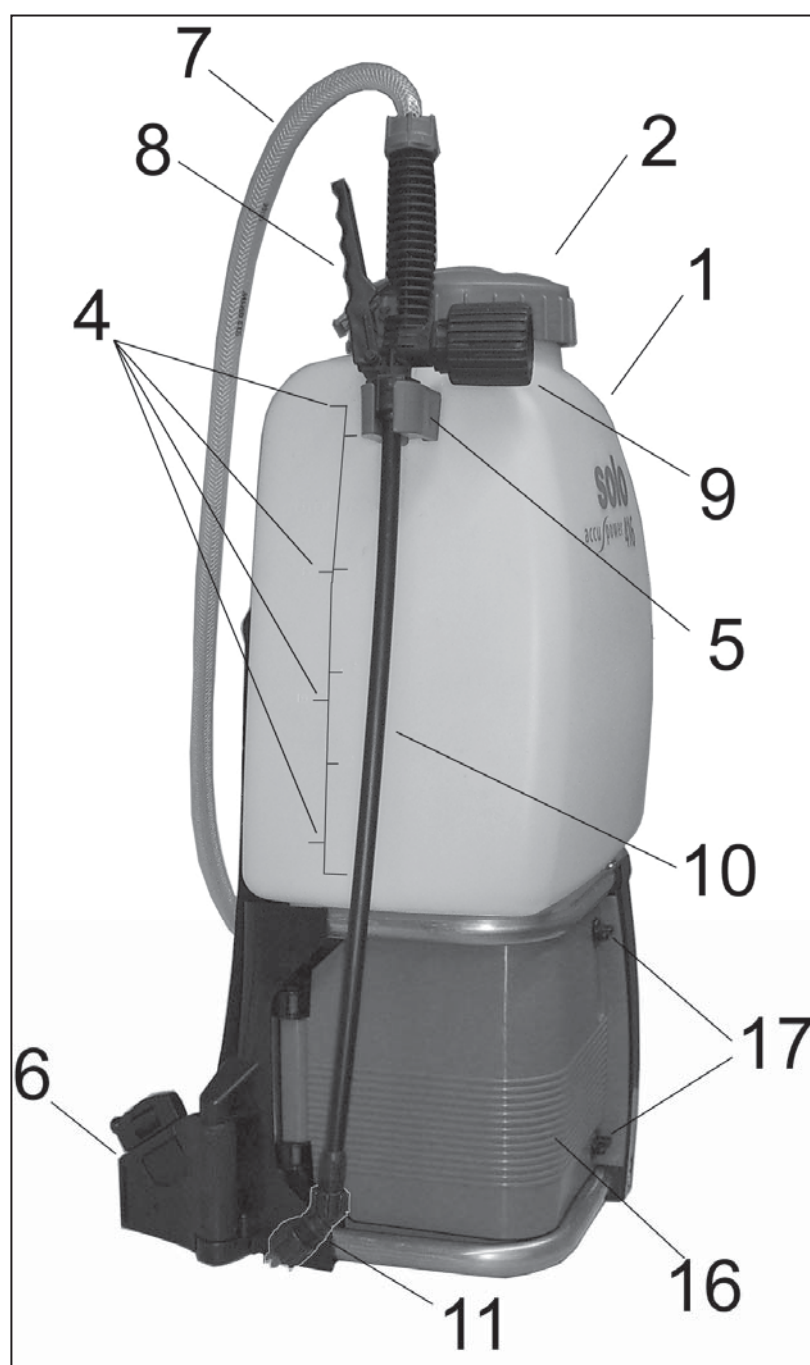
4 Kenplaatje



- a: Naam en adres van de fabrikant
 b: Productbenaming
 c: Typebenaming "Typ"
 d: Serienummer "SN"
 e: Gewicht (gebruiksklaar, zonder sproeimiddel) "m_{net}."
 f: Max. capaciteit van het sproeimiddelreservoir "V_N tank"
 g: Bouwjaar
 h: Modelbenaming

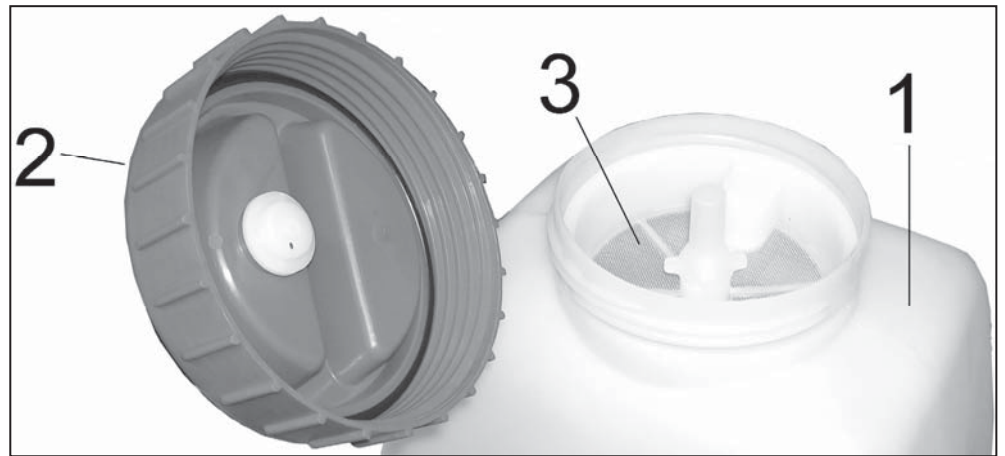
5 Bedienings- en functie-onderdelen

Aanzicht: linker zijde



1. Sproeimiddelreservoir
2. Afsluitdeksel
3. Vulzeef
4. Volumemarkeringen
5. Sproeilanshouder
6. Riemhouder met kliksluiting (draagriem)
7. Drukslang
8. Handventiel
9. Manometer (afhankelijk van de uitvoering)
10. Sproeilans
11. Sproeidopzetstuk
12. Pomp-tuimelschakelaar
13. Laadbus
14. Zekeringhouder
15. Kenplaatje
16. Beschermkast
17. Sluitknoppen
18. Aflaatklep
19. Afvoerslang (aan de achterwand bevestigd)
20. Accu
21. Lader
22. Stopcontactadapter
23. Bevestigingskleefband voor het houden van de accu

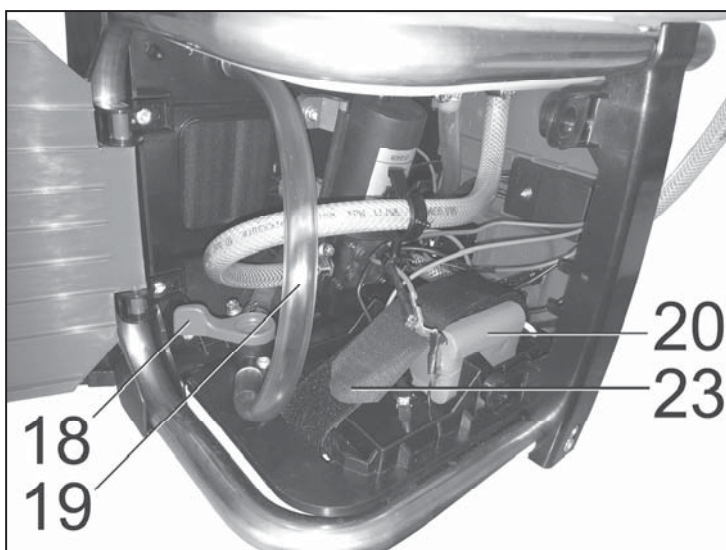
Aanzicht: boven, sproeimiddelreservoir geopend



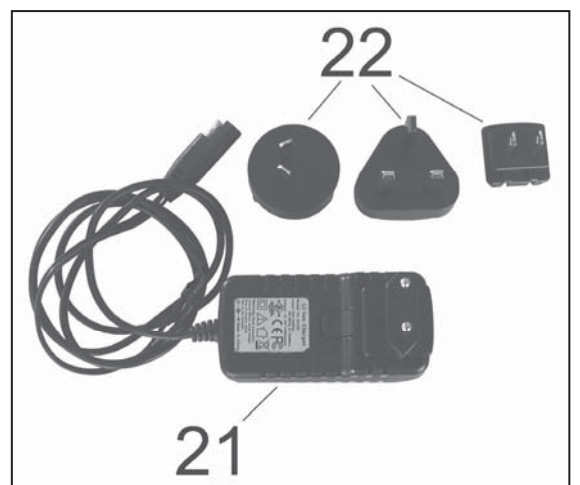
Aanzicht: rechter zijde, onderste gedeelte



Aanzicht: beschermkast geopend



Lader en stopcontactadapter



6 Voorbereiding van het werk

6.1 In elkaar zetten

Voor de verzending werd de accu-drukspuit nog niet volledig gemonteerd. Het apparaat mag uitsluitend in volledig gemonteerde toestand in gebruik worden genomen!

Elektrische aansluiting van de accu:

Ga na of de pomp-tuimelschakelaar (12) in de stand "O" staat (pomp is uitgeschakeld).



Om de beschermkast te openen, draait u de twee sluitknoppen (17) ongeveer 100° naar links, maak de beschermkast open.



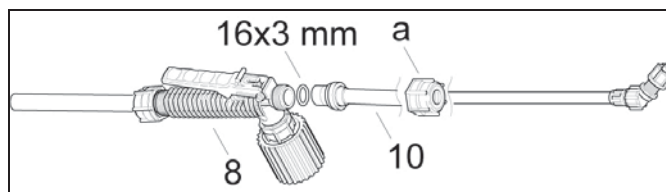
Plus-pool: Trek de veiligheidsdop van de pluspoolaansluiting van de accu naar beneden en steek de stekker van de pluskabel stevig in de accu-aansluiting.

Min-pool: Deze verbinding is reeds in de fabriek staat geïnstalleerd.

Controleer de goede zitting en de correcte polarisatie van de dubbele kabelstekker.

Sluit de beschermkast, draai de sluitknoppen rechtsom weer in horizontale stand.

Sproeilans (10) monteren:



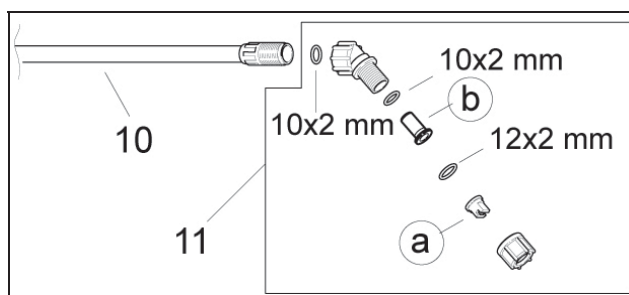
- De sproeilans (10) wordt met de O-ring 16x3 mm afgedicht t.o.v. het handventiel (8). Schroef de dopmoer (a) met de hand vast op het handventiel.

De sproeilans wordt op de sproeilanshouder (5) gemonteerd, als er niet mee wordt gewerkt.

Montage van de manometer (9, afhankelijk van het model):

- Zwarte afdekkap van de handventiel schroeven.
- Zwarte dopmoeren uit de manometeraccessoire-set aan de handventiel schroeven.
- O-ring in de dopmoer plaatsen en manometer handvast in de dopmoer schroeven. Geen gereedschap gebruiken!

6.2 Sproeidoppen, kogelventielfilter en vulzeef



Schroef het sproeidopopzetstuk (11) met O-Ring (10x2 mm) handvast op de sproeilans. Geen gereedschap gebruiken!

In de fabriek is als standaard sproeidop een blauw vlakstraaldop 03-F80 gemonteerd.

Afgiftehoeveelheid: Zie hoofdstuk 13

In het hoekstuk is vóór de sproeidop een kogelventielfilter (b, bestelnr.: 49539, maasbreedte: 0,35 mm) geplaatst, om het nadruppen van de sproeidop bij gesloten handventiel tot een minimum te beperken.

In de vulopening van het sproeimiddelreservoir is een vulzeef geplaatst (maasbreedte: 0,7 mm, bestelnr.: 13267).

In deze drukspuit mogen uitsluitend de in hoofdstuk 13 vermelde sproeidoppen, het bovengenoemde originele kogelventielfilter en de bovengenoemde originele vulzeef worden gebruikt.

Sproeidop en kogelventielfilter vervangen: Zie paragraaf 9.4

6.3 Accu laden



Schakel de pomp altijd uit als de lader is aangesloten!

Voor u de drukspuit voor het eerst gebruikt, dient u de accu op te laden.

Laadtijden minstens 5 ½ uur

Voor u de accu oplaadt, dient u de elektrische aansluiting van de accu tot stand te brengen zoals beschreven in paragraaf 6.1.

Sluit de laadkabel van de lader aan op de laadbus (13) van de drukspuit.

De stekkeradaptor die voor het netwerk geschikt is, wordt op het acculaadapparaat aangebracht.

De acculader aan de juiste netspanning aansluiten. De lader stelt zich automatisch in op een netspanning AC 50/60 Hz tussen 100 V en 240 V.

Tijdens het laden brandt de LED-indicator op de lader rood. Als de accu volledig geladen is, brandt de LED-indicator op de lader groen.

Na het laden trekt u de stekker uit het stopcontact en daarna de laadkabel uit de laadbus van de drukspuit.

6.4 Draagriemen instellen

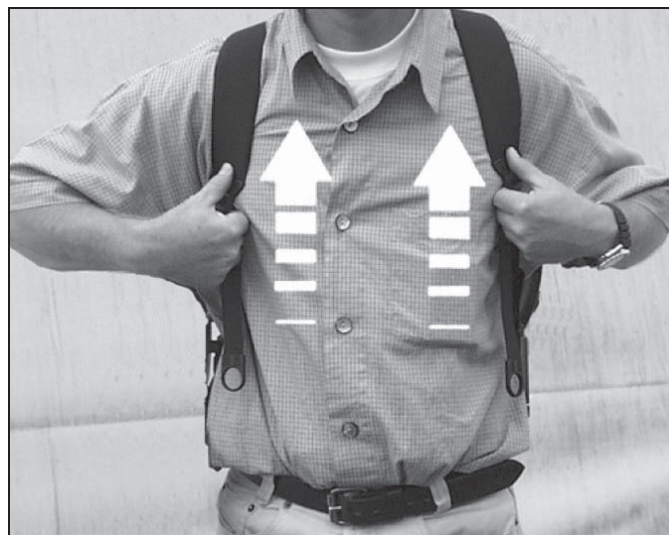
Zet de draagriemen aan beide zijden vast in de kliksluiting (6) en plaats de drukspuit op uw rug.

De schouderriemen kunnen met behulp van klem-schuivers worden ingesteld op de vereiste lengte.

Door de twee riemuiteinden omlaag te trekken, worden de draagriemen aangespannen.



Door de twee klemschuivers op te heffen, worden de draagriemen weer losgezet.



De draagriemen moeten zo worden ingesteld, dat de rugplaat stevig en degelijk tegen de rug van de gebruiker ligt.



Leg de heupgordel rond de buik en sluit hem; stel de lengte in met de schuivers.

6.5 Testwerking

Tijdens de eerste ingebruikname, aan het begin van het sproeiseizoen en bij frequent gebruik minstens maandelijks moet aan de hand van het proefdraaien het volledige apparaat worden gecontroleerd overeenkomstig paragraaf 9.2.

7 Sproeimiddel aanmaken en sproeimiddelreservoir vullen

! Wanneer u met het sproeimiddel omgaat, dient u absoluut rekening te houden met de veiligheidsvoorschriften in deze gebruiksaanwijzing (meer bepaald met paragraaf 3.4) en de instructies van de fabrikant van het sproeimiddel.

! Voordat de sproeimiddelreservoir wordt geopend, dient u altijd de pomp uit te schakelen, de laadkabel van de lader uit de laadbus van het apparaat te trekken en de drukspuit vrij van druk te maken. Hou bij uitgeschakelde pomp de sproeilans in het sproeimiddelreservoir of in een geschikt opvangreservoir voor sproeimiddel en bedien het handventiel totdat er geen vloeistof wordt gepompt om het apparaat drukvrij te maken.

Hoeveelheid sproeimiddel:

Maak het sproeimiddel aan volgens de voorschriften van de fabrikant. De hoeveelheid is afhankelijk van de effectieve behoefte.

Sproeimiddel aanmaken:

Sproeimiddel enkel in open lucht aanmaken, nooit in woonruimten, stallingen of opslagruimten voor levensmiddelen en voeder.

Meng het sproeimiddel nooit rechtstreeks in het sproeimiddelreservoir.

Poedervormige sproeimiddel:

- Maak het sproeimiddel aan in een afzonderlijk reservoir, niet in het sproeimiddelreservoir!
- Meng goed voor – giet het mengsel pas daarna via de vulzeef in het sproeimiddelreservoir.
- Roer het sproeimiddel in het reservoir nogmaals goed door met behulp van de sproeilans.

Vloeibare sproeimiddel:

- Vul het sproeimiddelreservoir voor 1/4 met zuiver water.
- Meng het sproeimiddel in een afzonderlijk reservoir met zuiver water volgens de instructies van de fabrikant van het sproeimiddel.
- Giet het voorgemengde sproeimiddel via de vulzeef in het sproeimiddelreservoir.
- Voeg volgens de instructies van de fabrikant van het sproeimiddel voldoende zuiver water toe.
- Roer het sproeimiddel in het reservoir nogmaals goed door met behulp van de sproeilans.

Bij gebruik van sproeimiddelen die aangemaakt zijn op basis van plantaardige preparaten, dient u er op te letten dat de vloeistof voor het vullen goed wordt voorgefilterd, zodat de vulzeef niet verstopt raakt.

Sproeimiddelreservoir vullen:

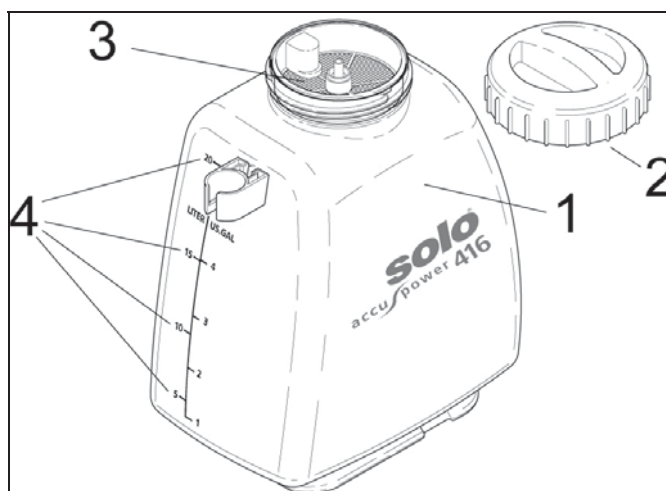
! Voor en tijdens het vullen van vloeistoffen in de sproeimiddelreservoiri dient u er altijd op te letten dat de pomp is uitgeschakeld (stand "0" van de pomp-tuimelschakelaar) en dat het handventiel (8) en de aflatklep (18) gesloten zijn (hefboom staat haaks op de slang). Neem het apparaat van de rug en zet deze op een geschikte plaats op de grond.

Om het apparaat te vullen, moet steeds de bijgeleverde vulzeef worden gebruikt. De vulprocedure moet voor de volledige duur worden bewaakt. Controleer voor het vullen als de vulzeef vuil of beschadigd is.

Vulzeef reinigen: Zie paragraaf 9.4

Als de vulzeef beschadigd is, dient u ze te vervangen door het originele SOLO-wisselstuk (maasbreedte: 0,7 mm, bestelnr.: 13267).

Een directe verbinding tussen de vulslang en de inhoud van het reservoir moet worden vermeden.



Aan de zijkant van het sproeimiddelreservoir (1) zijn markeringen voor het vulvolume aangebracht. Het sproeimiddelreservoir heeft een maximaal vulvolume van 20 liter (bovenste markering). Sproeimiddel mag niet voorbij de bovenste markering (max. capaciteit) in het reservoir worden gegoten.

Voorkom dat het sproeimiddelreservoir overloopt, dat openbare waterlopen, regen- en rioleringskanalen verontreinigd raken.

Veeg gemorst sproeimiddel onmiddellijk weg.

Na het vullen het afsluitdeksel (2) op de vulopening goed afsluiten, zodat er geen sproeimiddel kan uitlopen.



Identificatie van de reservoirinhoud:

Breng de sticker voor de reservoirinhoud herbicide, fungicide of insecticide aan op het reservoir.

De omschrijving van het gebruikte sproeimiddel moet aan het apparaat worden aangebracht en moet bij elke wissel van sproeimiddel worden geactualiseerd.

! OPGELET:

Giet nooit verschillende sproeimiddelen in het sproeimiddelreservoir. Als u van sproeimiddel verandert, dient u het sproeimiddelreservoir en alle onderdelen die met het sproeimiddel in aanraking zijn gekomen, grondig te reinigen en met veel zuiver water te spoelen.

Nooit agressieve, zuur- en oplosmiddelhoudende reinigingsmiddelen (b.v. benzine) gebruiken.

8 Gebruik van de drukspuit

! Hou tijdens het gebruik van de drukspuit rekening met de veiligheidsvoorschriften.

Controleer overeenkomstig hoofdstuk 10 voor elk gebruik of het volledige apparaat in bedrijfsveilige toestand verkeert.

8.1 Sproeien

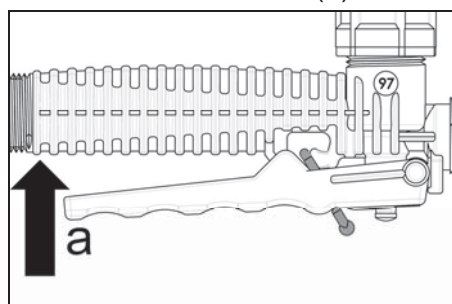
- Bij het sproeien van sproeimiddel moet met behulp van geschikte maatregelen en werkwijzen worden verzekerd dat het ongewild vrijkomen van sproeimiddel op andere oppervlakken tot een minimum wordt beperkt en het afdrijven in de omgeving wordt verhinderd.
- Tijdens het sproeien dient u uiterst voorzichtig te zijn.
- Gebruik het apparaat niet bij wind of regen, om te vermijden dat het sproeimiddel over een groot oppervlak verdeeld raakt.
- Voor u begint te werken, dient u de windrichting te controleren en sproeirichting t.o.v. de bediener weg van de wind te kiezen.
- Sproei bij voorkeur 's morgens of 's avonds, omdat het dan eerder windstil is.
- Zorg ervoor dat enkel zaken die echt moeten worden gesproeid, bevochtigd worden.

- Spuit niet in de richting van personen, dieren, geopende deuren en vensters, auto's of alles wat door chemicaliën beschadigd kan raken.
- Gebruik de voor de toepassing passende sproeidop.
Bruikbare sproeidoppen: Zie hoofdstuk 13
- Tijdens het sproeien dient u te letten op een gelijkmatige verdeling en homogene bedekking van het sproeimiddel op de te behandelen oppervlakken.
- Draag het degelijk voorbereide apparaat op de rug.
- Wanneer u de pomp inschakelt, moet het handventiel gesloten blijven (niet bedienen).
- Afhankelijk van het gewenste bereik en de vereiste dosering, kiest u de werkdruk met de pomp-tuimelschakelaar.
In stand II schakelt de pomp automatisch uit als de werkdruk op het handventiel wordt bereikt. Als de druk tijdens het sproeien daalt, schakelt de pomp automatisch weer in. Door deze regeling wordt de capaciteit van de accu optimaal benut.
In stand I wordt de uitschakeldruk ook bij gesloten handventiel niet altijd bereikt, zodat de pomp dan continu werkt. In dit geval is het aan te bevelen de pomp tijdens sproeipauzes handmatig uit te schakelen met de tuimelschakelaar. Bij langdurige pauzes en op het einde van het sproeiwerk de pomp altijd uitschakelen met de tuimelschakelaar.
- Laat de pomp nooit draaien terwijl er geen vloeistof in het sproeimiddelreservoir zit. Wanneer de pomp droogt werkt, raakt ze beschadigd.

Sproeien:

Hou de sproeilans aan het handventiel in de hand.

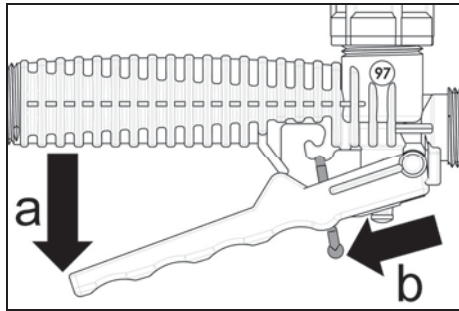
Bedien het handventiel (8) om te spuiten (a).



Het spuiten wordt onderbroken door het los te laten.

Om ongewenst sproeien te voorkomen, kan het handventiel in ruststand worden geblokkeerd met de rode klem.

Daartoe spreidt u de bedieningshefboom lichtjes zijwaarts (a) en zet u de klem vast (b).



De sproeilans (10) kan in het handventiel (8) – na het losdraaien van de dopmoer – worden gedraaid. Dit is nuttig bij het bespuiten van de onderkant van bladeren.

Als het sproeimiddel niet correct wordt gesproeid kunnen sproeidop of kogelventielfilter verontreinigd of beschadigd raken. Sproeidop en kogelventielfilter moeten evt. worden gereinigd of vervangen.

Reiniging: Zie paragraaf 9.8

Sproeidop en kogelventielfilter vervangen:

Zie paragraaf 9.4

Zodra er nog slechts een veel lagere werkdruk door de pomp wordt opgebouwd, dient u het sproeien met deze accu te beëindigen en de accu opnieuw op te laden.

8.2 Rest van sproeimiddel / sproeien beëindigen

Zodra er tijdens het sproeien met de drukspuit ook lucht uit de sproeidop komt (er ontstaat een nevelsliert), dient u de pomp onmiddellijk uit te schakelen. In de sproeimiddelreservoir zit dan nog minder dan 250 ml vloeistof.

Als u geen sproeimiddel wenst toe te voegen en wenst te stoppen met sproeien, dient u deze resterende sproeimiddel te verdunnen met één liter zuiver water en op het te behandelen oppervlak te spuiten.

Na het uitschakelen van de pomp houdt u de sproeilans omlaag op het behandelde oppervlak en bedient u het handventiel, zodat alle resten uit de drukslang worden verwijderd.

Laat de pomp nooit draaien terwijl er geen vloeistof in het sproeimiddelreservoir zit. Wanneer de pomp droogt werkt, raakt ze beschadigd.

Op het einde van het werk schakelt u de pomp uit. Maak het apparaat overeenkomstig paragraaf 9.8 klaar om het op te bergen; reinig het gezicht en de handen grondig met zeep en zuiver water, doe de werkkledij uit en was ze regelmatig.

9 Onderhoud, reinigen en opbergen

9.1 Algemene gebruiks- en onderhoudsinstructies

Na een inlooptijd van ca. 5 bedrijfsuren moeten worden nagegaan of alle bereikbare schroeven en moeren goed vastzitten. Indien nodig aanspannen.

9.2 Testwerking

Minstens aan het begin van elk sproeiseizoen en bij frequent gebruik minstens maandelijks moet aan de hand van het proefdraaien met zuiver water het volgende worden gecontroleerd:

- dichtheid van alle onderdelen van het apparaat bij maximaal toegelaten druk bij een geopend en een gesloten handventiel
- goede werking van alle functies (handventiel (8), pomp-tuimelschakelaar (12), manometer (9, afhankelijk van het model))
- doseer- en verspreidingsnauwkeurigheid van alle gebruikte sproeidoppen bepalen door het meten van de afgiftehoeveelheid in overeenstemming met paragraaf 9.3

Bij onregelmatigheden, duidelijke schade (ook aan het draagstel), lekken, foutieve instellingen of als de goede werking beperkt is, mag u niet beginnen werken, maar dient u het apparaat te laten controleren in een SOLO-werkplaats.

9.3 Controle van de sproeidoppen en het kogelventielfilter door het bepalen van de afgiftehoeveelheid sproeimiddel

Vul het apparaat tot aan het maximum-merkteken met zuiver water, neem het apparaat in gebruik en sproei gedurende precies één minuut.

Meet daarna hoeveel zuiver water u dient toe te voegen om weer bij te vullen tot aan het maximum-merkteken. Deze meetwaarde is de afgiftehoeveelheid van het apparaat in l/min bij de gekozen stand van de pomp-tuimelschakelaar.

Deze waarde mag niet meer dan 10 % afwijken van de in hoofdstuk 13 vermelde waarde.

Als de gemeten waarde te klein is, kan dit te wijten zijn aan afzettingen in de sproeidop en/of in het kogelventielfilter of een lege accu.

Laad de accu op, reinig de onderdelen en herhaal de controle.

Als de gemeten waarde te groot is, kan de sproeidop versleten of beschadigd zijn.

Ga tijdens het controleren van de sproeidoppen ook na of de sproeidop nog een gelijkmatige sproeiwaaier produceert.

Als de afgiftehoeveelheid ook na reiniging van de sproeidop en het kogelventielfilter te klein is of als de sproeidop of het kogelventielfilter versleten of beschadigd zijn, moeten sproeidop en/of kogelventielfilter door originele SOLO-ervangonderdelen worden vervangen.

Sproeidop en kogelventielfilter vervangen:
Zie paragraaf 9.4

9.4 Sproeidop en kogelventielfilter vervangen

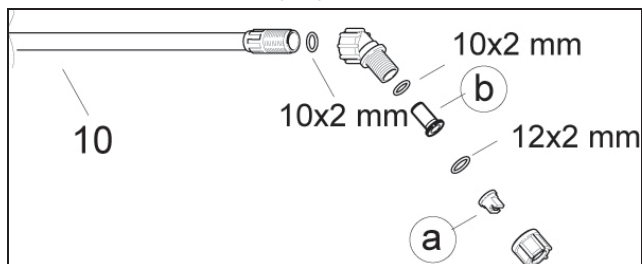
In deze drukspuit mogen uitsluitend de in hoofdstuk 13 vermelde sproeidoppen en het originele kogelventielfilter (bestelnr.: 49539, maasbreedte: 0,35 mm) worden gebruikt.



Voordat het sproeidopopzetstuk wordt losgeschroefd, dient u altijd de pomp uit te schakelen, de laadkabel van de lader uit de laadbus van het apparaat te trekken en de drukspuit vrij van druk te maken. Hou bij uitgeschakelde pomp de sproeilans in het sproeimiddelreservoir of in een geschikt opvangreservoir voor sproeimiddel en bedien het handventiel totdat er geen vloeistof wordt gepompt om het apparaat drukvrij te maken.

Sproeidoppen of kogelventielfilter vervangen:

- Sproeidopopzetstuk met zuiver water afspoelen.
- Sproeidopopzetstuk (11) uit elkaar schroeven.



- Reinig de afdichtingen, de kogelventielfilter (b) en de sproeidop (a) met zuiver water en een zachte borstel. Blaas de sproeidop nooit door met de mond! Sproeidoppen niet met harde voorwerpen reinigen!
- Huidige sproeidop door nieuwe dop of huidig filter door nieuw filter vervangen.
- Afzonderlijke onderdelen van het sproeidopopzetstuk opnieuw samen schroeven volgens de bovenstaande afbeelding.

9.5 Gebruiksaanwijzingen voor de accu

Bij normaal gebruik gaat de accu jarenlang mee. U dient er wel voor te zorgen dat de accu nooit volledig leeg raakt.

Zodra er tijdens het sproeien nog slechts een duidelijk lagere werkdruk door de pomp wordt opgebouwd, dient u het sproeien met deze accu te beëindigen en de accu opnieuw op te laden.

Als de accu-drukspuit gedurende lange tijd niet wordt gebruikt, is het aan te bevelen de accu één keer per maand met de lader op te laden.

Daardoor wordt vermeden dat de accu automatisch leeg raakt.

9.6 Elektrische zekering vervangen

De glaszekering 5x20 mm 4A kan via de SOLO-vakhandelaar worden bijbesteld (bestelnr.: 11358).

Zekering vervangen:

- Ontgredel de zekeringhouder (14) met een schroevendraaier in een halve slag linksom en trek het uit.
- Nadat u een nieuwe zekering heeft geplaatst, schuift u de zekeringhouder weer in en vergrendelt u hem door een halve slag rechtsom te draaien.

Als de zekering herhaaldelijk doorslaat, mag u het apparaat niet verder gebruiken, maar dient u het door een bevoegde SOLO-werkplaats te laten controleren.

9.7 Deksel dichting insmeren

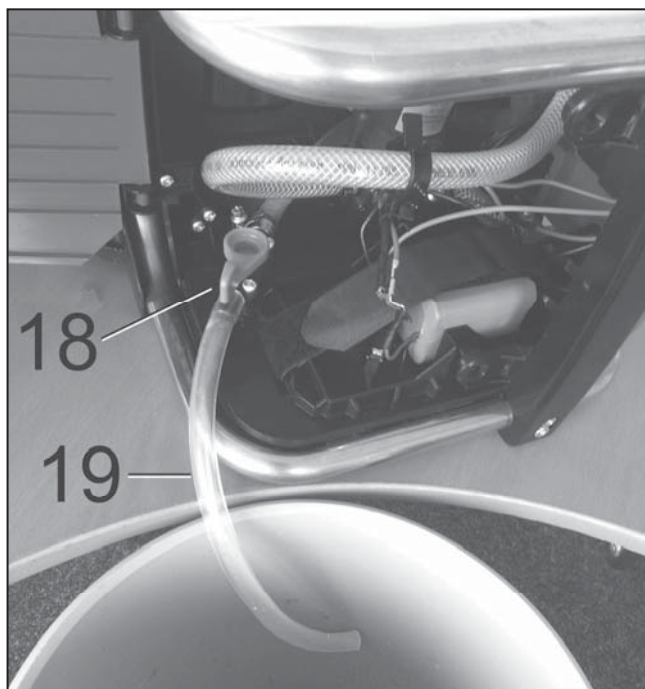
Om het sproeimiddelreservoir goed af te sluiten moet de dekseldichting altijd goed met siliconenvet ingesmeerd zijn.

9.8 Sproeimiddelreservoir leegmaken en alle onderdelen reinigen die met de sproeimiddel in aanraking zijn gekomen



Voordat de sproeimiddelreservoir wordt geopend en voordat het sproeidopopzetstuk wordt losgeschroefd, dient u altijd de pomp uit te schakelen en de drukspuit vrij van druk te maken. Hou bij uitgeschakelde pomp de sproeilans in het sproeimiddelreservoir of in een geschikt opvangreservoir voor sproeimiddel en bedien het handventiel totdat er geen vloeistof wordt gepompt om het apparaat drukvrij te maken.

Sproeimiddelreservoir leegmaken:



- Zet de drukspuit rechtop neer op een horizontale ondergrond.
- Om de beschermkast te openen, draait u de twee sluitknoppen (17) ongeveer 100° naar links, maak de beschermkast open.
- Plaats de afvoerslang (19) in een geschikt opvangreservoir.
- Open de aflatklep (18) (hefboom staat in de richting van de slang).
- Na het leegmaken: Sluit de aflatklep (hefboom staat haaks op de slang) en bevestig de aflat-slang weer aan de achterzijde.
- Sluit de beschermkast, draai de sluitknoppen rechtsom weer in horizontale stand.

Sproeimiddelreservoir reinigen:

Maak het sproeimiddelreservoir en alle onderdelen die met de sproeimiddel in aanraking zijn gekomen dagelijks na het gebruik en met name op het einde van het sproeiseizoen leeg en spoel het goed door met zuiver water.

Resten van sproeimiddel kunnen corrosie en dus beschadiging van het apparaat veroorzaken. Schenk speciaal aandacht aan slijtageonderdelen, zoals sproeidoppen, filters en dichtingen.

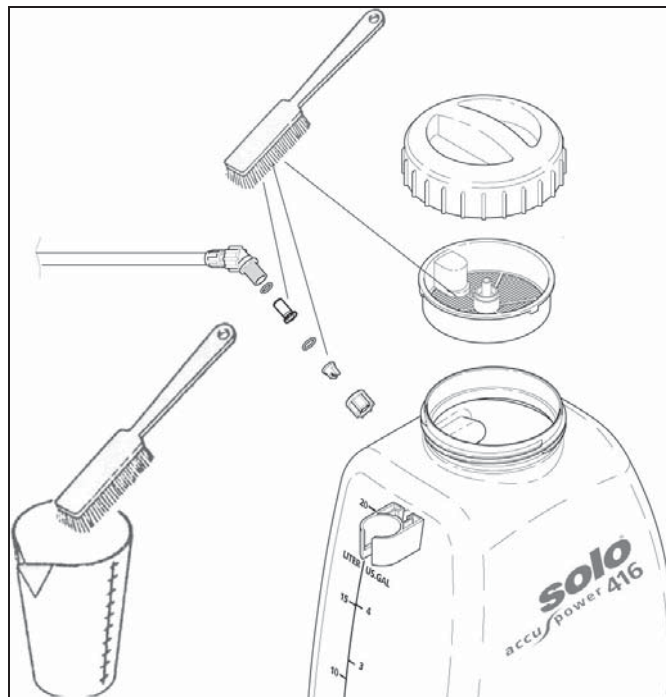
Hou rekening met de reinigingsinstructies in de gebruiksaanwijzing bij het sproeimiddel.

Nooit agressieve, zuur- en oplosmiddelhoudende reinigingsmiddelen (b.v. benzine) gebruiken.

Na het reinigen laat u het sproeimiddelreservoir in geopende toestand drogen.

Vulzeef, sproeidoppen en kogelventielfilter reinigen:

- Sproeidopopzetstuk met zuiver water afspoelen.
- Sproeidopopzetstuk (11) uit elkaar schroeven.
- Reinig de vulzeef, de afdichtingen, de filter en de sproeidop met zuiver water en een zachte borstel. Blaas de sproeidop nooit door met de mond! Sproeidoppen niet met harde voorwerpen reinigen!
- Afzonderlijke onderdelen van het sproeidopopzetstuk opnieuw samen schroeven .



9.9 Stilleggen en opbergen

Bereid het apparaat overeenkomstig paragraaf 9.8 voor om het op te bergen.

Bewaar het apparaat op een droge, vorstvrije en veilige plaats bij een omgevingstemperatuur van max. 35 °C en beschermd tegen directe zonnestralen.



Er mogen geen open vuren of dergelijke in de omgeving voorkomen.

Ook wanneer u het apparaat niet gebruikt, dient u de accu (en eventueel een bijkomende accu) regelmatig maar minstens één keer per maand met de lader op te laden.

Onbevoegd gebruik – met name door kinderen – moet worden vermeden.

10 Onderhoudsschema

		Vóór u begint te werken	Na het werk	Wanneer u van sproeimiddel verwisselt	Indien nodig	Maandelijks	Jaarlijks of aan het begin van het seizoen
Volledige drukspuit	Controleer op bedrijfsveilige toestand: <ul style="list-style-type: none"> • Visuele controle van het apparaat • Controleer alle onderdelen van het apparaat op dichtheid (bij maximaal toegelaten druk bij een geopend en een gesloten handventiel) • Controleer alle functies op goede werking (handventiel, pomp-tuimelschakelaar, manometer (afhankelijk van het model)) 	X					
Slangen en hun schroefkoppelingen	Visuele controle	X					
Sproeimiddelreservoir	Visuele controle	X					
	Reinigen (paragraaf 9.8)		X	X			
Sproeidoppen en kogelventielfilter	Reinigen (paragraaf 9.8)		X	X	X		
	Testwerking ter controle van de sproeidop en het filteropzetstuk door het bepalen van de afgiftehoeveelheid van (paragraaf 9.3) X*: Een maandelijkse testwerking is enkel bij frequent gebruik nodig.				X	X*	X
Vulzeef	Visuele controle	X					
	Reinigen (paragraaf 9.8)		X	X	X		
Dekseldichting	Insmeren (paragraaf 9.8)				X		X
Accu (en eventueel een bijkomende accu)	Laden (paragraaf 6.3)				X	X	

Bij onregelmatigheden, duidelijke schade (ook aan het draagstel), lekken, foutieve instellingen of als de goede werking beperkt is, mag u niet beginnen werken, maar dient u het apparaat te laten controleren in een SOLO-werkplaats.

Wend u bij vragen tot uw SOLO-dealer.

11 Leveringsomvang





- Basisapparaat met handventiel op de drukslang gemonteerd
- Sproeilans
- Sproeidopopzetstuk met O-Ring (10x2 mm)
- Lader met EURO-stekker en 3 nationale stopcontactadapters
- Sticker voor reservoirinhoud: herbicide, fungicide en insecticide.
- Deze gebruiksaanwijzing, de CE conformiteitsverklaring in een afzonderlijke bijlage

12 Technische gegevens en speciaal toebehoren

Sproeimiddelreservoir:	Max. capaciteit	l	20	
	Volume van het reservoir	l	22	
Vulzeef:	Maasbreedte	mm	0,7	
		Bestelnr.	13267	
Restvolume dat niet meer goed kan worden uitgespoten			ml	< 250
Toegelaten bedrijfstemperatuur			°C	0–40
Werkdruk met standaard sproeidop:	Stand I	bar	ca. 2,46	
	Stand II	bar	ca. 4,30	
Aafgiftehoeveelheid met standaard sproeidop:	Stand I	l/min	1,07	
	Stand II	l/min	1,42	
Drukkslang:	Lengte	mm	1.500	
Standaard sproeidop (vlakstraaldop 03-F80 blauw)			Bestelnr.	13160
Speciaal toebehoren: Sproeidoppenset			Bestelnr.	49574
Kogelventielfilter:	Maasbreedte	mm	0,35	
		Bestelnr.	49539	
Pomp			Elektrische pomp 12 V	
Accu (Li-Ion):	Nominale spanning	V	11,1	
	Capaciteit	Ah	7,8	
Lader:	Ingangsspanning	V	100–240	
	Frequentie	Hz	AC 50/60	
	Nominale uitgangsspanning	V	DC 12,6	
	Max. laadstroom	A	1,5	
	Beschermingsgraad / beveiligingsklasse		IP 20 / II	
Laadtijd bij minimale uitgangslading van de accu			h	ca. 5 ½
Mogelijke autonomie per laadcyclus stand I / stand II			h	ca. 5,9 / 3,7
Zekering (glaszekering, 5x20 mm, 4 A)			Bestelnr.	11358
Gewicht:	Gebruiksklaar, zonder sproeimiddel		kg	5,2
	Gebruiksklaar, sproeimiddelreservoir gevuld tot max.		kg	25,2
Afmetingen, zonder sproeilans en drukkslang:	Hoogte	mm	670	
	Breedte	mm	380	
	Diepte	mm	250	
Geluidsdrukkniveau ¹ L _{Peq} volgens EN ISO 3744			dB(A)	< 70
Geluidsvermogensniveau ¹ L _{Weq} volgens EN ISO 3744			dB(A)	< 70
Trillingsversnelling ¹ a _{hv,eq} volgens EN ISO 5349			m/s ²	< 2,0

¹ Bij het berekenen van de bovengenoemde waarden inzake trillingsversnelling en lawaai werden de verschillende werktoestanden overeenkomstig de geldende norm gewogen.

13 Sproeidoppenoverzicht

Omschrijving	Bestelnr.	Pomp- tuimel- schake- laar	Afgifte- hoeveelheid l/min	Spuitdruk bar	Spuit- hoek	Gebruiksdoel
Hoogstraaldop 1 mm Ø, grijs, materiaal POM ²	13203 + 13202	I II *	0,71 – *	3,54 – *	50–70°	Behandeling van struiken, bosjes en bomen 
Hoogstraaldop 1,4 mm Ø, zwart, materiaal POM ²	13201 + 13202	I II	1,03 1,37	2,58 4,52	50–70°	
Hoogstraaldop 1,8 mm Ø, blauw, materiaal POM ²	13198 + 13202	I II	1,25 1,65	2,00 3,49	50–70°	
Spiegeldop DT 1,0, geel ²	13117	I II *	0,83 – *	3,19 – *	105°	Hoofdzakelijk voor herbiciden met geringe spuitdruk 
Spiegeldop DT 2,5, bruin ²	13164	I II	1,43 1,90	1,56 2,72	110°	
Sproeidop, verstelbaar ²	49206 (messing)	I II **	0,70–1,34 1,36–1,76 **	3,6–1,8 4,5–3,1 **		
	49525 (kunststof)	I II *	0,70–0,96 – *	3,6–2,8 – *		
Vlakstraaldop 015-F80, groen ²	13158	I II *	0,66 – *	3,73 – *	80°	Spuiten vlakten en rijen 
Vlakstraaldop 02-F80, geel ²	13156	I II *	0,82 – *	3,2 – *	80°	
Vlakstraaldop 03-F80, blauw ¹	13160	I II	1,07 1,42	2,46 4,30	80°	
Vlakstraaldop 04-F110, rood ²	13049	I II	1,27 1,68	1,94 3,40	110°	

¹ Standard uitvoering

² Toebehoren

* De stand II van de pomp-tuimelschakelaar is niet toegestaan.

** Aanbeveling: Open het verstelbare messing sproeidoppen (bestelnr.: 49206) in zijn geheel, als u wilt werken met de stand II van de pomp-tuimelschakelaar.

solo[®]

Made in Germany



SOLO Kleinmotoren GmbH

Industriestraße 9

D-71069 Sindelfingen

Postfach / PO Box 60 01 52

D-71050 Sindelfingen

DEUTSCHLAND / GERMANY

Tel.: +49 (0)7031 301-0

Fax: +49 (0)7031 301-202

info@solo-germany.com

<http://solo.global/>