

425 Classic / 435 Classic / 473D Classic / 475 Classic

Originalbetriebsanleitung,
vor der Benutzung gründlich lesen!

Original instructions,
read carefully before use!

Notice originale,
lire attentivement avant utilisation!

Manual original
¡lea cuidadosamente antes de usar!

Istruzioni originali,
leggere attentamente prima dell'uso!

Oorspronkelijke gebruiksaanwijzing,
voor gebruik aandachtig lezen!

Originální návod k obsluze,
před použitím si pozorně přečtěte!

Originalna navodila za uporabo,
pred uporabo natančno preberite!

Original bruksanvisning,
les nøye før bruk!

Originalna uputa za uporabu,
pažljivo pročitajte prije upotrebe!

Az eredeti üzemeltetési útmutató fordítása,
használat előtt figyelmesen olvassa el!

Перевод руководства по эксплуатации,
внимательно прочитайте перед использованием!

Tłumaczenie oryginalnej instrukcji eksploatacji,
przeczytaj uważnie przed użyciem!

Originalbruksanvisning,
läs noga innan användning!

Rückenspritze

Backpack sprayer

Pulvérisateur à dos

Pulverizador de mochila

Spruzzatore a zaino

Rugspuit

Zádový postřikovač

Nahrbtnje škropilnice

Ryggsprøyten

Leđna prskalica

Permetező

Ранцевый опрыскиватель

Opryskiwacz plecakowy

CE Ryggsprutan

de

en

fr

es

it

nl

cs

sl

no

hr

hu

ru

pl

sv

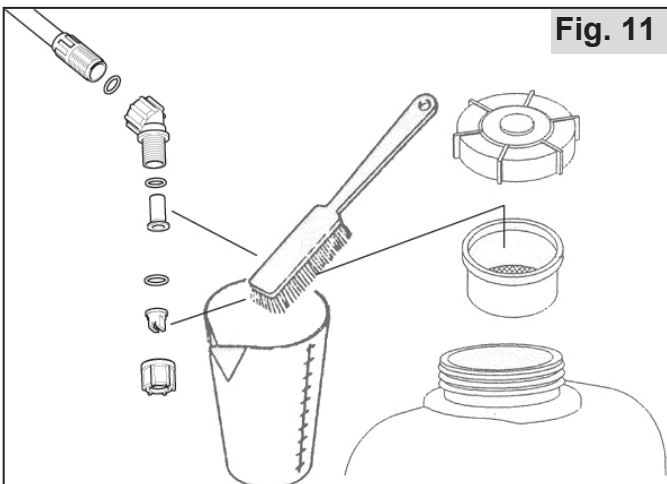
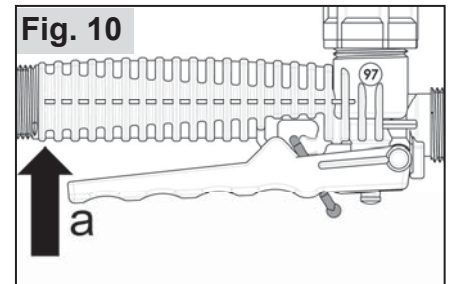
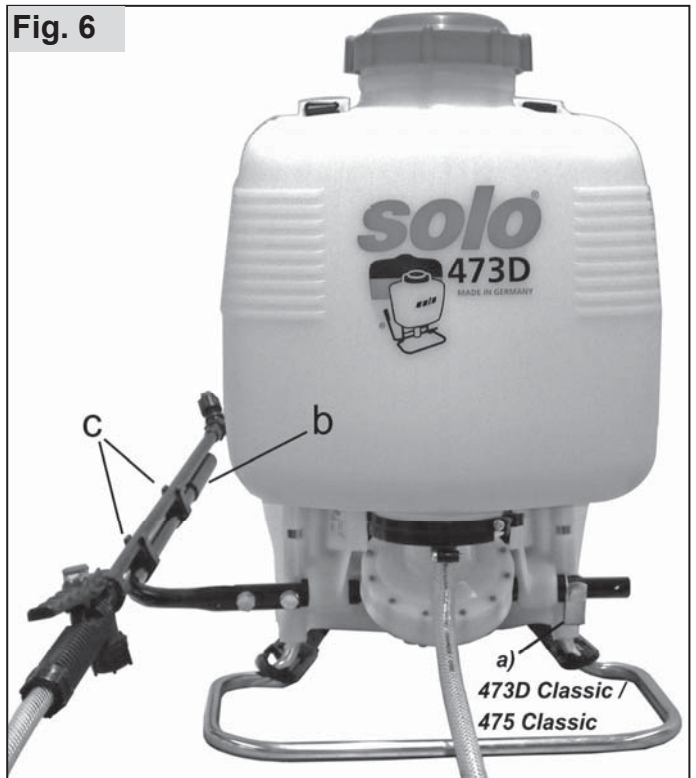
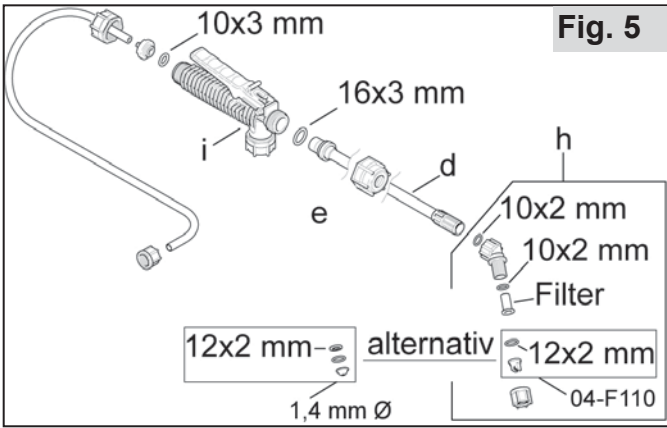


Fig. 12

a SOLO KLEINMOTOREN GMBH
Industriestraße 9, 71069 Sindelfingen, Germany

b Rückenspritze / Knapsack Sprayer

c Typ: 425 Classic

d model: 425221

e SN: xxxxxx

Baujahr / Date of production: mm / yyyy

CE Made in Germany

f
g
h
i
j
k
l

m net.	4,4 kg
m max.	19,4 kg
max. Vol.	15 l
Total Vol.	16 l
P max.	4 bar
T max.	+40°C
	1,85 l/min / 4 bar

Fig. 1

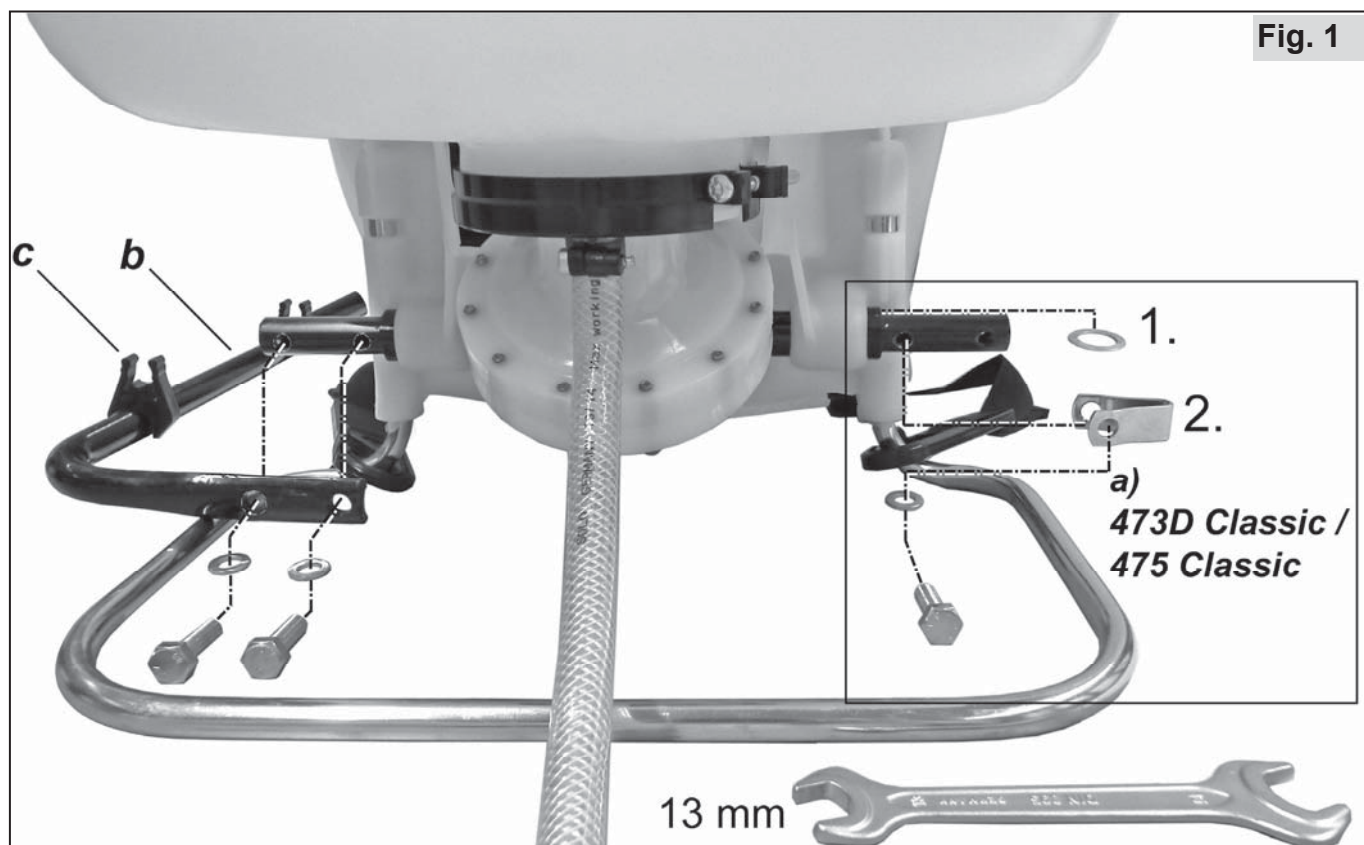


Fig. 2

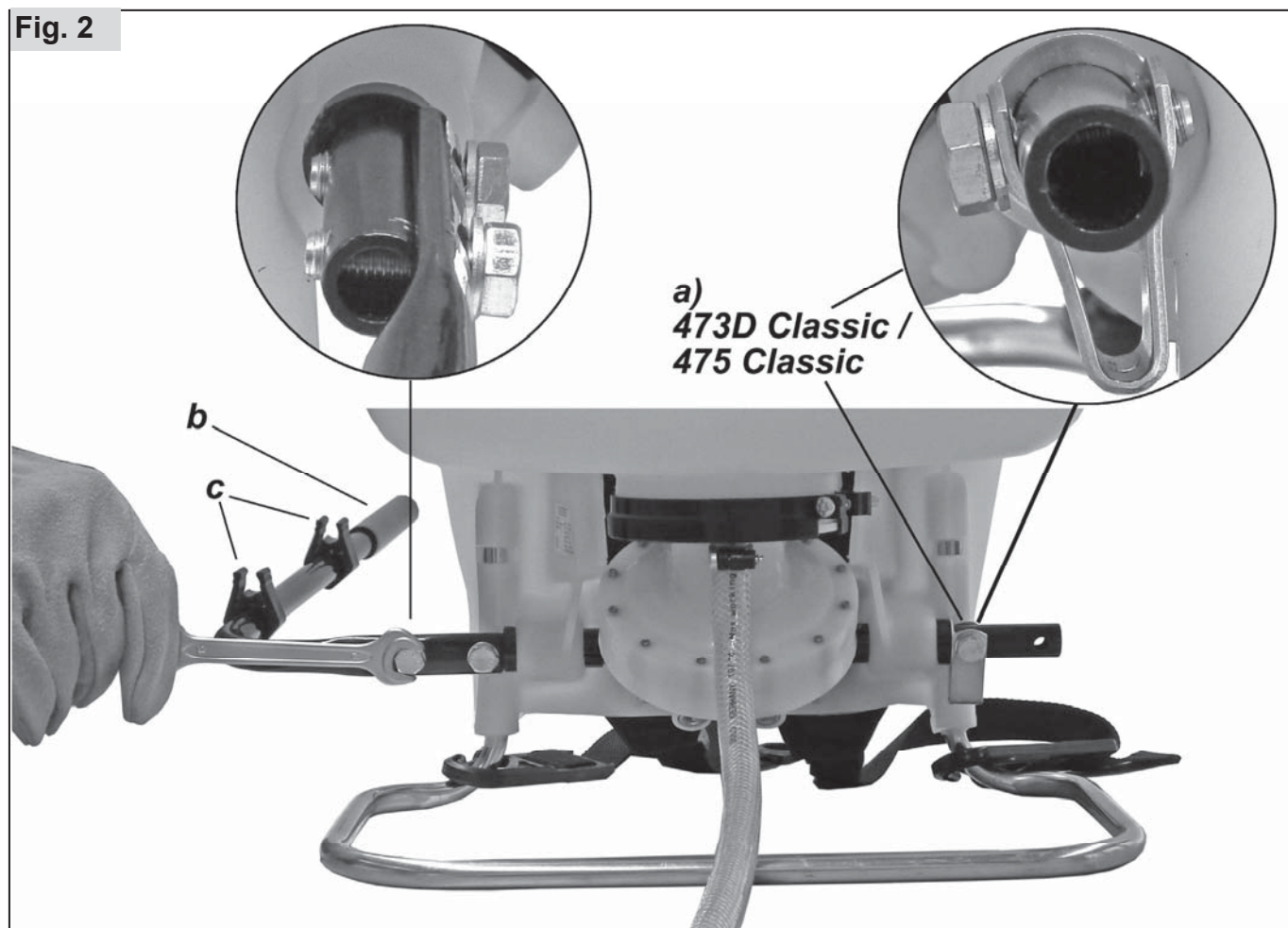


Fig. 3

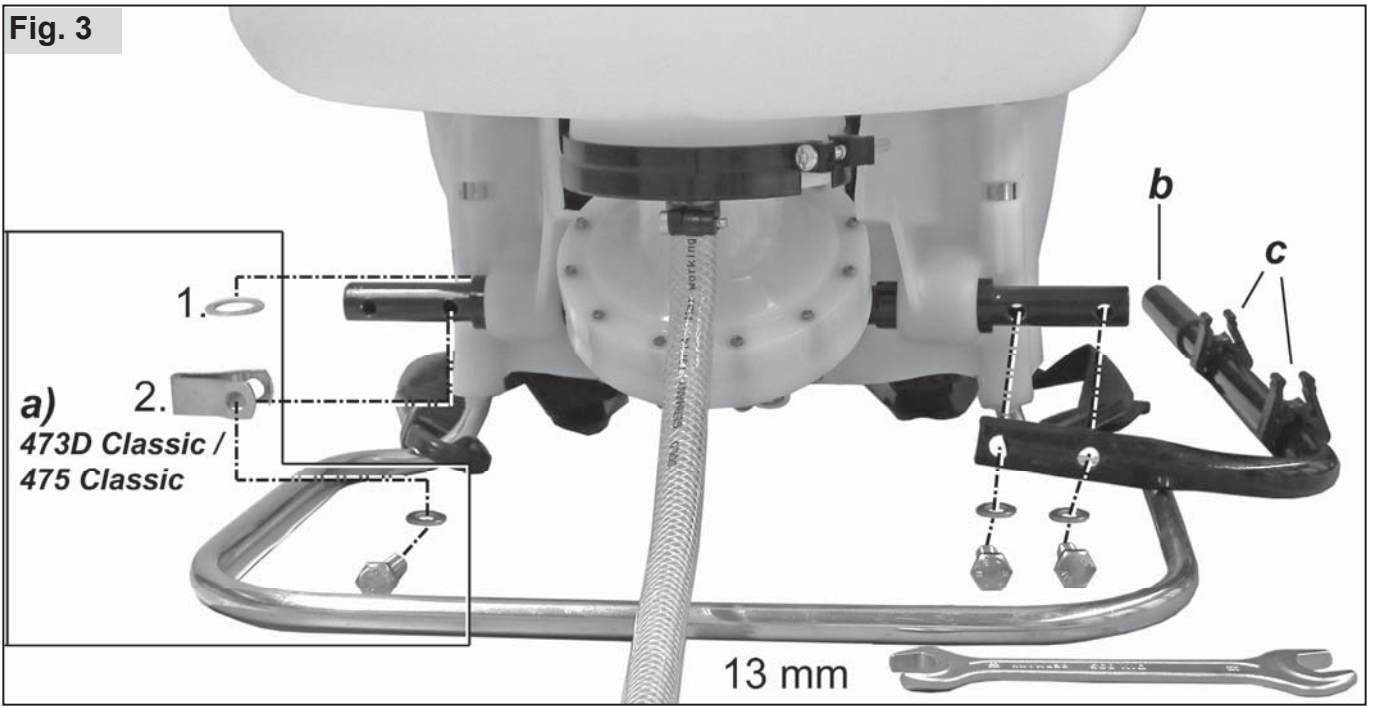
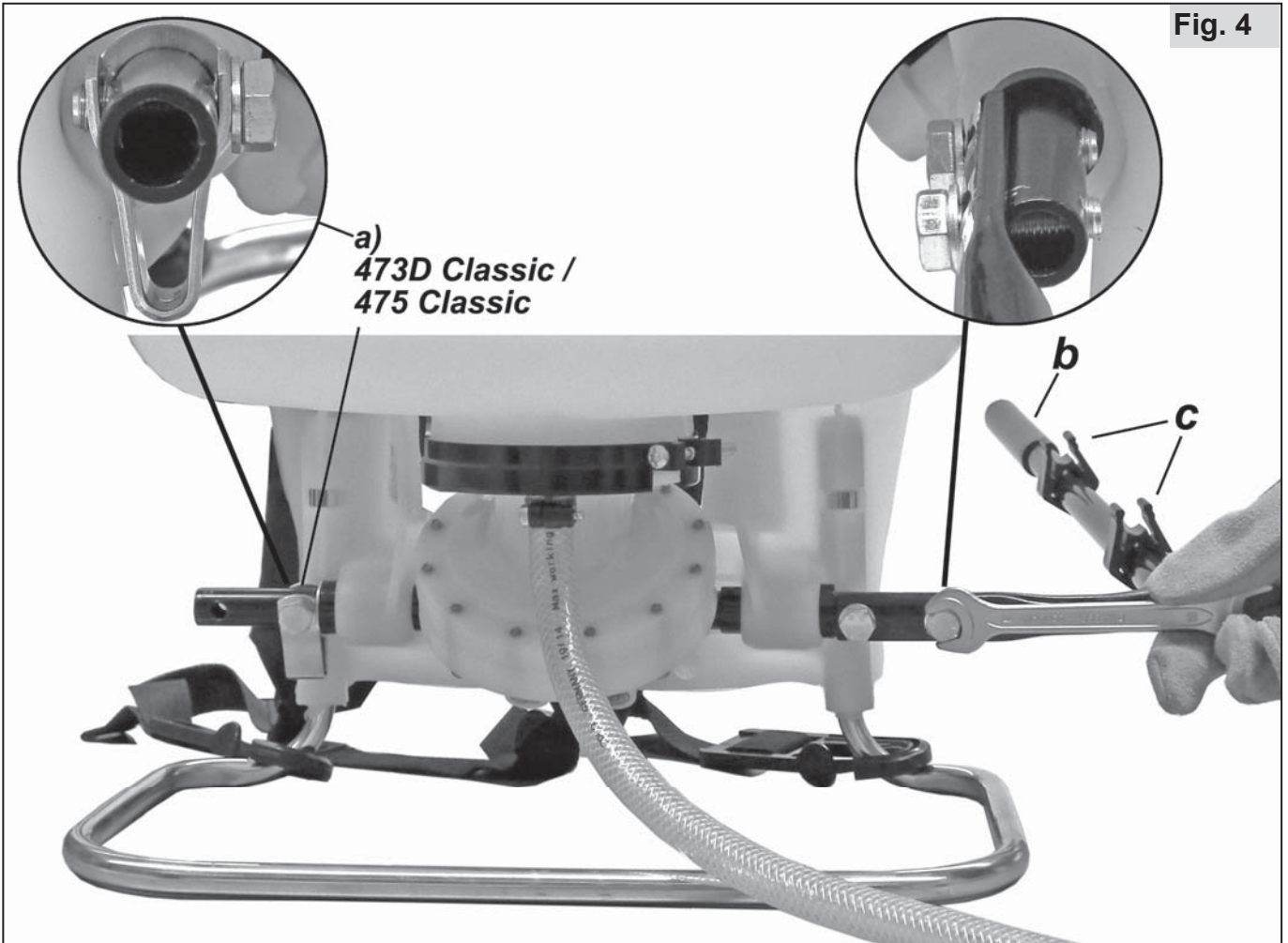


Fig. 4



Перевод руководства по эксплуатации

Перед первым вводом в эксплуатацию внимательно прочтите настоящую инструкцию по использованию и обязательно соблюдайте правила техники безопасности!

Право на изменение комплекта поставки по форме, техническому оборудованию и оснащению сохранено. На основании данных и иллюстраций этого руководства по эксплуатации не могут быть поданы никакие претензии.

По истечении срока пригодности к эксплуатации упаковку и устройство в соответствии с местными предписаниями следует утилизировать надлежащим образом.

Устройство может подпадать под действие национальных предписаний в отношении регулярных проверок в указанных местах, как предусмотрено директивой 2009/128/EG

Информация о компонентах материалов (VO (EC) № 1907/2006 «REACH») можно найти на нашей домашней странице: <https://de.solo.global/de/content/12-service>

1 Декларация о соответствии стандартам ЕС

SOLO Kleinmotoren GmbH, Industriestraße 9, 71069 Sindelfingen, Германия, заявляет, что ранцевый опрыскиватель, тип **425 Classic**, **435 Classic**, **473D Classic**, **475 Classic**, начиная с даты изготовления 03/2020 и далее, отвечает соответствующим положениям директивы 2006/42/EG Европейского Парламента и Совета от 17 мая 2006 г. о машинах и директивы 2009/127/EG.



Sindelfingen, 01.03.2020

Вольфганг Эммерих (Andreas Emmerich), SOLO Kleinmotoren GmbH, Industriestraße 9, D-71069 Sindelfingen (коммерческий директор и уполномоченный на ведение документации)

2 Комплект поставки

- Базовое устройство с ручным клапаном на напорном шланге
- Трубка распылителя
- Предварительно смонтированный сопловой насадок с соплом
- Крышка резервуара
- Рычаг для накачки и детали для монтажа
- Ремень для ношения
- Дополнительное сопло
- Наклейка для указания содержимого бака

3 Быстроизнашиваемые детали

Перечисленные ниже быстроизнашиваемые детали не подпадают под действие гарантии

изготовителя:

- * все резиновые детали, контактирующие со средством для опрыскивания, * сопла, * фильтр, * уплотнения, * мембраны, * манжеты

4 Гарантия

Необходимо учесть, что в некоторых странах действуют специфические гарантийные условия. В случае возникновения вопросов следует обратиться к своему продавцу.

Гарантия не предоставляется при возникновении повреждений по следующим причинам:

- несоблюдение руководства по эксплуатации;
- невыполнение необходимых работ по техобслуживанию и очистке;
- износ в результате обычной амортизации;
- использование неразрешенных рабочих инструментов;
- применение силы, неправильное обращение, небрежность или несчастный случай;
- вмешательство неопытных лиц или попытки неквалифицированного ремонта;
- самовольные изменения устройства;
- использование неподходящих запчастей или неоригинальных деталей;
- использование неразрешенного средства для опрыскивания;
- повреждения, которые могут быть вызваны условиями использования на предприятии проката.

Любые гарантийные работы должны выполняться нашим авторизованным специализированным дилером. Работы по очистке, уходу и настройке не входят в гарантийное обслуживание.

5 Обозначения



Необходимо внимательно прочитать руководство по эксплуатации.



ОПАСНО! При несоблюдении руководства по эксплуатации могут быть получены травмы, опасные для жизни.



Использовать предписанную защитную одежду.



Надевать защитные перчатки.



Использовать средства защиты лица (например, защитные очки).



Носить респиратор.



Запрещается курить.



Не пользоваться открытым огнем.



Минимальное расстояние до других людей: 15 м

6 Инструкции по технике безопасности

6.1 Применение согласно назначению / области применения

- Устройство следует использовать исключительно для распыления жидких средств для защиты растений, борьбы с вредителями и уничтожения сорняков, а также жидких удобрений, которые имеются в авторизованных специализированных магазинах и разрешены местными/национальными органами для использования в переносных опрыскивателях, а также для распыления чистой воды.
- Необходимо строго соблюдать инструкции по применению средства для опрыскивания, особенно те, которые касаются средств индивидуальной защиты.
- Области применения — земледелие, древесные питомники и лесопромышленные предприятия, плодоводство, овощеводство и виноградарство, домашнее хозяйство и садоводство, а также парниковые хозяйства при обеспечении достаточной вентиляции и проветривания.
- Использование устройства по какому-либо другому назначению, например, для распыления средств, отличных от вышеназванных жидкостей, запрещено! В частности, нельзя распылять кислоты, щелок, содержащие растворитель жидкости, средства для дезинфекции и пропитки.
- Не использовать жидкости, находящиеся при температуре выше 40°C.
- Не использовать воспламеняющиеся средства.

6.2 Общие указания по технике безопасности

Перед первым использованием необходимо внимательно прочитать руководство по эксплуатации и сохранить его в надежном месте. Несоблюдение сведений данного руководства по эксплуатации может создать угрозу для жизни; пользователь несет ответственность за обусловленный этим прямой и косвенный ущерб. Руководство по эксплуатации должно всегда находиться в доступном месте рядом с устройством.

Его должен прочитать каждый, выполняющий работы с устройством (например, техобслуживание, уход и ремонт).

- Специализированный дилер фирмы SOLO может показать и рассказать, как следует безопасно обращаться с устройством.
- Лица моложе 18 лет могут работать с данным устройством только под наблюдением.

- Посторонние лица и животные должны быть удалены из рабочей зоны. Ни в коем случае нельзя направлять струю распыляемого средства на людей, животных и предметы, которые при этом могут получить повреждения.
- Это устройство можно передавать только лицам, ознакомленным с устройством такого типа, принципами его использования и руководством по эксплуатации.
- При работе с этим устройством необходимо находиться в нормальном состоянии, быть отдохнувшим и здоровым.
- Нельзя использовать это устройство, находясь под действием алкоголя, наркотиков или медикаментов.
- Запрещается вносить изменения в имеющиеся предохранительные устройства и элементы управления.
- Использовать устройство только в технически безопасном состоянии. В соответствии с этим перед каждым использованием устройство следует проверить согласно гл. 10.1.
- Поврежденные детали следует немедленно заменить. Для этого использовать только оригинальные запчасти фирмы SOLO.
- Использовать только разрешенные для данного устройства принадлежности и монтажные элементы.
- Для хранения устройство следует опорожнить и очистить согласно гл. 10.6. Исключить доступ к устройству посторонних лиц.

6.3 Безопасное обращение со средствами для опрыскивания





- Благодаря правильному образу действий и использованию сборных емкостей исключить возможность попадания средства для опрыскивания и очистителя в окружающую среду, водопроводную сеть и/или канализацию при смешивании, заправке, использовании, опорожнении, очистке, ремонте и транспортировке устройства.
- Средство для опрыскивания и очиститель (в том числе и остатки) всегда собирать в подходящие емкости и передавать на пункты сбора коммунального хозяйства.
- При попадании средства для опрыскивания на кожу или в глаза пораженные участки сразу же промыть большим количеством чистой воды и немедленно обратиться к врачу.
- Одежду, пропитанную средством для опрыскивания, сразу же снять.
- Во время работы со средствами для опрыскивания нельзя принимать еду и напитки.
- Если во время работы оператору стало плохо или он сильно устал, работу сразу же следует прекратить. Если такое состояние с течением времени не проходит, сразу же обратиться к врачу.

- Ни в коем случае нельзя разрешать работать со средствами для опрыскивания детям или лицам, не имеющим такого опыта.
- Ни в коем случае нельзя смешивать в баке различные средства для опрыскивания.
- На устройстве должно быть указано название используемого средства для опрыскивания, и при каждой смене средства название следует обновлять.
- При смене средства для опрыскивания бак и все детали, контактирующие со средством, следует очистить. Перед заливкой нового средства для опрыскивания необходимо сначала запустить устройство с чистой водой.
- По окончании работы устройство следует опорожнить и очистить согласно гл. 10.6, тщательно вымыть лицо и руки и снять рабочую одежду, которую необходимо регулярно стирать.

6.4 При транспортировке устройства

- При транспортировке устройства на автомобиле защитить его, закрепив застёжкой.
- Вытекание средства для опрыскивания следует исключить. Бак для средства и все шланги и трубки следует проверить на непроницаемость.

6.5 Рабочая одежда / средства индивидуальной защиты (СИЗ)

-  Необходимо носить предписанную и соответствующую целям защитную одежду, которая защищает все части тела от контакта со средством для опрыскивания.
- Следует носить прочную обувь с нескользящей подошвой.
 -  Следует надевать защитные перчатки с нескользящей рабочей поверхностью.
 -  Использовать средства защиты лица (например, защитные очки).
 -  При работах в плотных и высоких зарослях, в оранжереях, в низинах или в канавах, а также при использовании опасных для здоровья средств для распыления всегда надевать респиратор.

6.6 До и во время работы

- Согласно гл. 10.1 каждый раз перед началом работы следует проверять эксплуатационную безопасность всего устройства в целом.
- Для обслуживания устройства требуется только один человек. В радиусе 15 м не должно быть других людей.
- При работах в плотных и высоких зарослях, в оранжереях, в низинах или в канавах необходимо обеспечить достаточный воздухообмен.

- Следует всегда находиться на расстоянии слышимости от других людей, чтобы в случае необходимости можно было позвать на помощь.
- Во время работы необходимо своевременно делать перерывы.
- Курить на рабочем месте запрещено.

6.7 При техобслуживании, ремонте и хранении

Самостоятельно можно выполнять только те работы по техобслуживанию и ремонту, которые описаны в данном руководстве по эксплуатации. Все остальные работы должны выполняться в авторизованной специализированной мастерской.

- Нельзя выполнять работы по техобслуживанию и ремонту или хранить устройство вблизи источника открытого огня.
- При выполнении всех работ по техобслуживанию и ремонту сбросить давление в резервуаре. Для этого опустить трубку распылителя в бак для средства или в подходящую сборную емкость и задействовать ручной клапан до тех пор, пока жидкость не перестанет вытекать.
- Напорный шланг, ручной клапан, трубку распылителя и сопловой насадок можно отвинчивать только в безнапорном состоянии.

7 Подготовка к работе

7.1 Сборка

Монтаж рычага для накачки: Fig. 1 – Fig. 4

Рычаг для накачки можно привинтить слева или справа.

Fig. 1, Fig. 2: → оставил

Fig. 3, Fig. 4: → правильно

a) → Модель 473D Classic, 475 Classic:

Упорная скоба (a) должна монтироваться на стороне, противоположной рычагу для накачки.

Монтаж трубки распылителя (d): Fig. 5

- Надеть накидную гайку (e) и вручную, без использования инструментов, привинтить трубку распылителя с кольцом круг-лого сечения (16x3 мм) к ручному клапану (i).
- Вручную, без использования инструментов, навинтить сопловой насадок (h) с кольцом круг-лого сечения (10x2 мм) на трубку распылителя.

Fig. 6

Когда ваша работа будет завершена, распылительную трубку следует установить в оба фиксатора (d).

7.2 Фильтр и заливная сетка

В сопловом насадке (**h**) перед распылительным соплом установлен фильтр. Альтернативно для этой цели можно использовать имеющийся в принадлежностях фильтр шарового клапана, номер для заказа: 49539.

В заливной патрубке бака для средства опрыскивания вставлена заливная сетка.

Использование фильтра и заливной сетки является обязательным при работе с ранцевым опрыскивателем.

7.3 Регулировка ремней по длине

Закрепите ремни безопасности на раме с обеих сторон и поднимите рюкзак-распылитель на спину.

Fig. 7:

Ремни натягиваются путем вытягивания обоих концов вниз.

Fig. 8:

Ремни снова ослабевают при подъеме обоих зажимных клапанов.

7.4 Тестовый прогон

Перед первым использованием устройство следует проверить, выполнив тестовый прогон согласно гл. 10.2.

8 Приготовление средства для опрыскивания и заполнение бака

Приготовить средство для опрыскивания согласно предписаниям изготовителя средства. Готовить средство для опрыскивания только на свежем воздухе, ни в коем случае не в жилых помещениях, конюшнях или помещениях для хранения продуктов питания и кормов.

При заполнении бака всегда использовать заливную сетку, вставленную в заливной патрубок.

Заливать средство в бак не выше максимальной отметки на стенке бака.

Избегать переполнения бака, загрязнения его водой из коммунальных сетей, коллекторов для дождевой воды или сточных вод.

Пролитое средство для опрыскивания сразу же вытереть.

Fig. 9:

Наклеить на бак соответствующую наклейку с указанием типа средства для опрыскивания — гербицид, фунгицид или инсектицид.

9 Применение ранцевого опрыскивателя

9.1 Опрыскивание

- Не использовать устройство во время ветра или дождя.
- Перед началом работы определить направление ветра и выбрать направление опрыскивания с подветренной стороны от оператора.
- Не направлять струю в сторону людей, животных, открытых дверей и окон, автомобилей и прочих предметов, которые могут быть повреждены средством для опрыскивания.
- Следить за тем, чтобы было орошено только то, что действительно нуждается в опрыскивании. При опрыскивании следить за равномерным распределением и однородным осаждением средства на обрабатываемой поверхности.

Накачивание и опрыскивание:

Быстрыми движениями рычага привести насос в состояние всасывания.

Трубку распылителя на ручном клапане придерживать рукой.

Fig. 10:

Для распыления задействовать ручной клапан (а).

При отпуске ручного клапана процесс опрыскивания прерывается.

Для опрыскивания нижних листьев можно повернуть трубку распылителя в ручном клапане, ослабив накидную гайку.

Если средство для опрыскивания наносится неправильно, сопло и фильтрующий элемент необходимо очистить (гл. 10.6) или заменить (гл. 10.4).

9.2 Остаток средства для опрыскивания / завершение процесса опрыскивания

Если в баке осталось меньше 200 мл средства для опрыскивания, оно больше не подается надлежащим образом. При необходимости следует долить средство для опрыскивания или для завершения работы разбавить оставшееся количество средства 2 литрами чистой воды и опрыскать обрабатываемую поверхность.

По окончании работы устройство следует опорожнить и очистить согласно гл. 10.6, тщательно вымыть лицо и руки и снять рабочую одежду, которую необходимо регулярно стирать.

10 Техобслуживание, очистка и хранение

10.1 График техобслуживания

Перед началом работы:

- Проверить безупречность всего устройства в целом:
 - визуальный контроль устройства;
 - проверить герметичность всех деталей устройства (при максимально допустимом давлении, при открытом и закрытом ручном клапане);
 - проверить работоспособность всех функциональных деталей (рычага для накачивания, ручного клапана);
 - проверить шлангопроводы и их резьбовые соединения;
 - визуальный контроль заливной сетки.

По окончании работы, при смене средства для опрыскивания, при необходимости:

- очистить бак для средства, гл. 10.6;
- очистить сопла и фильтр, гл. 10.6;
- очистить заливную сетку, гл. 10.6.

Ежемесячно или к началу сезона, при необходимости:

- проверка нормы внесения средства, гл. 10.3;
- смазка уплотнения крышки, гл. 10.5.

10.2 Тестовый прогон

К началу сезона опрыскивания и ежемесячно в ходе тестового прогона с чистой водой проверять следующее:

- герметичность всех деталей устройства при максимально допустимом давлении, при открытом и закрытом ручном клапане;
- работоспособность всех функциональных деталей (ручного клапана, рычага для накачивания);
- точность дозирования и распределения средства;
- норму внесения средства для распыления согласно гл. 10.3.

При неполадках, повреждениях, неплотностях или ограниченной работоспособности устройство нельзя использовать, его следует сразу же отправить на проверку в специализированную мастерскую.

10.3 Проверка нормы внесения средства для опрыскивания

Заполнить устройство чистой водой до максимальной отметки и распылять ровно одну минуту при рабочем давлении 2 бар. После этого измерить количество воды для повторного заполнения до максимальной отметки. Норма внесения должна отличаться от указанного значения не больше чем на 10% (гл. 12); в противном случае очистить сопло и фильтрующий элемент и повторить измерение. Если даже после очистки норма внесения неправильна, заменить сопло и/или фильтрующий элемент. Гл. 10.4

10.4 Замена распылительного сопла и/или фильтра

- Промыть сопловой насадок чистой водой.
- Развинтить сопловой насадок.
- Кольца круглого сечения, фильтрующий элемент и распылительное сопло промыть чистой водой и очистить мягкой щеткой. Не продувать распылительное сопло ртом! Не чистить сопла твердыми предметами!
- Заменить предыдущее сопло новым соплом или предыдущий фильтрующий элемент новым фильтрующим элементом.
- Снова собрать сопловой насадок (Fig. 5).

10.5 Смазка уплотнения крышки

При затруднении хода крышки резервуара смазать вложенное уплотняющее кольцо силиконовой смазкой.

10.6 Опорожнение бака для средства и очистка деталей, контактирующих со средством

Бак для средства, все контактирующие со средством детали и заливную сетку ежедневно после использования необходимо опорожнять и тщательно промывать чистой водой.

Особое внимание необходимо уделить изнашиваемым деталям, таким как сопла, фильтр и уплотнения.

Соблюдать указания по очистке, приведенные в руководстве по эксплуатации.

Ни в коем случае не использовать агрессивные или содержащие кислоту или растворитель очистители (например, бензин).

После очистки оставить бак открытым для просушки.

Очистка распылительного сопла, фильтра и заливной сетки:

Fig. 11:

- Промыть сопловой насадок чистой водой.
- Развинтить сопловой насадок.
- Кольца круглого сечения, фильтр, распылительное сопло и заливную сетку промыть чистой водой и очистить мягкой щеткой.
Не продувать распылительное сопло ртом!
Не чистить сопла твердыми предметами!
- Снова собрать сопловой насадок (Fig. 5).

10.7 Вывод из эксплуатации и хранение

Устройство опорожнить и очистить согласно гл. 10.6.

Хранить устройство в сухом, непромерзаемом, безопасном месте, защищая от прямых солнечных лучей, при температуре окружающей среды не выше 35 C.

Вблизи не должно быть источников открытого огня и т.п.

Необходимо исключить несанкционированное использование устройства, особенно детьми.

11 Заводская табличка

Fig. 12:

- a:** Название и адрес изготовителя
- b:** Наименование изделия
- c:** Типовое обозначение
- d:** Серийный номер
- e:** Месяц/год изготовления
- f:** Вес (в состоянии готовности к использованию, без средства для опрыскивания)
- g:** Вес (в состоянии готовности к использованию, при максимальном заполнении)
- h:** Максимальный заправочный объем бака для средства
- i:** Объем бака для средства
- j:** Максимально допустимое рабочее давление
- k:** Максимально допустимая рабочая температура
- l:** Максимальная норма внесения (при использовании стандартного распылительного сопла и при макс. рабочем давлении)

12 Технические характеристики

Модель			425 Classic	475 Classic	473 D Classic	435 Classic
Бак для средства:	Общий объем	л	16		12	22
	Макс. заправочный объем	л	15		10	20
Остаток, при котором больше нельзя гарантировать надлежащее опрыскивание			мл < 200			
Насосная система			Поршневой насос	Мембранный насос	Поршневой насос	
Максимально допустимое рабочее давление			4 bar			
Объем воздухохорника			л 1,3			
Рабочий объем			см ³ 80			
Допустимая рабочая температура			°C 0–40			
Напорный шланг: Длина			мм 1.300			
Максимальная норма внесения (при использовании стандартного распылительного сопла и при давлении 4 бар)			л/мин 1,85			
Фильтрующий элемент: Размер ячеек			мм 0,8			
Заливная сетка: Размер ячеек			мм 2,0			
Вес:	в состоянии готовности к использованию, без средства для опрыскивания		кг 4,4	кг 4,6	кг 4,2	кг 5,1
	в состоянии готовности к использованию, при максимальном заполнении		кг 19,4	кг 19,6	кг 14,2	кг 25,1
Размеры (без трубки распылителя, рычага для накачивания и напорного шланга):			Высота	мм 520	мм 540	мм 590
			Ширина	мм 370	мм 360	мм 400
			Глубина	мм 240	мм 230	мм 250

Нормы внесения / * **оптимальное рабочее давление** при использовании соответствующего сопла:

давление распыления	1 бар	2 бар	3 бар	4 бар
Сопло				
Сопло с плоской струей 04-F110	0,92 л/мин	* 1,31 л/мин	1,60 л/мин	1,85 л/мин
Сопло с конусной вогнутой струей, Ø 1,4 мм	0,64 л/мин	* 0,91 л/мин	1,11 л/мин	1,28 л/мин

solo[®]

Made in Germany



SOLO Kleinmotoren GmbH

Industriestraße 9	D-71069 Sindelfingen
Postfach / PO Box 60 01 52	D-71050 Sindelfingen
DEUTSCHLAND / GERMANY	
Tel.: +49 (0)7031 301-0	Fax: +49 (0)7031 301-202
info@solo-germany.com	http://solo.global