

# solo<sup>®</sup>

## 880-12 / 880-14 // 881-12 / 881-14

**Gebrauchsanweisung  
Originalbetriebsanleitung**

**Instruction Manual  
Original instructions**

**Instructions d'emploi  
Notice original**

**Manual de instrucciones  
Manual original**

**Gebruiksaanwijzing  
Oorspronkelijke gebruiksaanwijzing**

**Инструкция по эксплуатации  
Оригинал инструкции по  
эксплуатации**

**Trennschleifer**

**Cut-off machine**

**Découpeuse à disque**

**Tronzadora de muela**

**Doorslijpmachine**

**Шлифовальная  
машина**

de

en

fr

es

nl

ru



**Achtung!**

Lesen Sie vor der ersten Inbetriebnahme diese Gebrauchsanweisung gründlich durch und beachten Sie unbedingt die Sicherheitsvorschriften!

**Attention!**

Before first commissioning, read these operating instructions thoroughly and observe the safety provisions under all circumstances!

**Attention !**

Lire attentivement ce manuel avant la première mise en service et observer absolument les prescriptions de sécurité !

**¡Atención!**

Es indispensable leer con mucha atención las instrucciones de manejo antes de utilizarla por primera vez. ¡Preste especial atención a las recomendaciones de seguridad!

**Attentie!**

Lees vóór de eerste ingebruikneming deze handleiding grondig door en neem hierbij absoluut de veiligheidsvoorschriften in acht!

**Внимание!**

Перед первым вводом в эксплуатацию внимательно прочтите настоящую инструкцию по использованию и обязательно соблюдайте правила техники безопасности!



# **Manual de instrucciones de la tronadora de muela 880-12 / 880-14 // 881-12 / 881-14**

## **Manual original**

Apreciado cliente:

Muchas gracias por haber elegido este producto de calidad de nuestra empresa.

Hace ya muchas décadas que somos fabricantes de equipos con motor a gasolina manuales y colgados en la espalda. Una experiencia que se sigue aprovechando en todos los detalles de cada uno de nuestros equipos motorizados.

Materiales modernos de producción en combinación con nuestra experiencia tecnológica garantizan una alta durabilidad y un gran valor útil de la máquina.

Los equipos motorizados de esta serie de modelos son tronadoras de muela de una calidad de producción alemana especialmente alta, concebidas específicamente para las altas exigencias de la aplicación profesional. Un motor nuevo de alta potencia de dos tiempos, con un cilindro vertical con capa de nikasil y la acreditada tecnología de cuatro canales para un redimiendo excelente, con bajo consumo de combustible y el más reciente control de emisiones, garantizan un alto valor útil de la máquina.

Encendido electrónico exento de mantenimiento, sistema antivibración que no afecta a la salud, sistema de aspiración patentado Twin-Pipe, suministro de agua utilizable opcionalmente con el suministro de disco de corte de la rueda con el fin de reducir el polvo durante el trabajo, soluciones inteligentes con el varillaje del acelerador electrónico para el arranque fácil y diseño ergonómico y diseño extremadamente compacto son responsables de un confort de manejo especialmente bueno y de un trabajo ampliamente libre de cansancio.

El equipo de seguridad es el estado de la técnica y cumple todas las normas nacionales e internacionales de seguridad. Incluye, entre otros:

- Botón de parada One Touch
- Bloqueo de la palanca aceleradora
- Limitador electrónico de la velocidad
- Dispositivo de protección del disco de corte
- Dispositivo de detención del motor para efectos de mantenimiento



Le recomendamos que lea detenidamente el manual de uso y especialmente las normas de seguridad antes de comenzar a usar su unidad.

Si tras leer estas instrucciones de uso tiene preguntas, su distribuidor estará encantado de atender cualquier consulta que tenga.



Para mantener el rendimiento del dispositivo motorizado, es necesario seguir las instrucciones de mantenimiento.

### Embalaje y eliminación de residuos

Guarde el embalaje original como protección contra daños de transporte o por si tuviera que ser enviado o transportado. Si no se necesita el material de embalaje, este debe ser desechado según las correspondientes regulaciones locales. Los materiales de embalaje de cartón son materias primas y por lo tanto reutilizables o reciclables.

Una vez transcurrido el estado de funcionamiento, el aparato debe ser desechado según las correspondientes regulaciones locales.

### Patentes

Patentes otorgadas:

- PCT/EP2011067574 (Lubricación automática)
- US20120152200 (Airbox)
- US20100206278
- US20100000846
- US20090007435
- EP2011594
- EP2011991
- EP2011992

### Marcas registradas y marcas comerciales

solo® y iLube® son marcas registradas de SOLO Kleinmotoren GmbH.

El resto de productos y nombres de compañías mencionados en este manual de instrucciones pueden ser marcas comerciales o marcas registradas de la producción respectiva. El uso de estos nombres por parte de terceros para sus propios fines puede violar los derechos de los fabricantes. La ausencia del signo ® o ™ no puede concluir que el nombre es un nombre de marca libre.

### Sujeto a modificaciones

En interés del desarrollo continuo de los dispositivos motorizados, se reservan todos los derechos referentes al material incluido en el volumen de suministro en cuanto al tipo, tecnología y equipamiento. De las instrucciones y las imágenes incluidas en este manual no se deriva ningún derecho a reclamación.

<b>Índice</b>	
<b>1</b>	<b>Referente a este manual de instrucciones ..... 4</b>
1.1	<i>Métodos de representación de este manual de instrucciones ..... 4</i>
<b>2</b>	<b>Símbolos de aviso, instrucciones e indicaciones ..... 4</b>
<b>3</b>	<b>Instrucciones de seguridad ..... 6</b>
3.1	<i>Utilización para los fines previstos ..... 6</i>
3.2	<i>Indicaciones generales de seguridad ..... 6</i>
3.3	<i>Ropa de trabajo obligatoria / Equipo de protección personal ..... 8</i>
3.4	<i>Repostar combustible ..... 8</i>
3.5	<i>Durante el transporte ..... 9</i>
3.6	<i>Durante el montaje, la limpieza, el mantenimiento y la reparación ..... 9</i>
3.7	<i>Antes del arranque ..... 9</i>
3.8	<i>Al arrancar ..... 10</i>
3.9	<i>Durante el trabajo ..... 10</i>
3.10	<i>Emisión de polvo ..... 11</i>
<b>4</b>	<b>Descripción del dispositivo motorizado ..... 12</b>
4.1	<i>Artículos incluidos en la entrega ..... 12</i>
4.2	<i>Placa de modelo ..... 12</i>
4.3	<i>Datos técnicos ..... 13</i>
4.4	<i>Vistas de dispositivos y piezas importantes de mando y de función ..... 14</i>
4.5	<i>Palanca aceleradora y bloqueo de la palanca aceleradora ..... 16</i>
4.6	<i>Piezas funcionales para el arranque ..... 16</i>
<b>5</b>	<b>Preparación para el trabajo ..... 17</b>
5.1	<i>Montar los discos de cortar ..... 17</i>
5.2	<i>Montar los discos de corte con perforaciones interiores de 1" ..... 18</i>
5.3	<i>Desmontar el disco de cortar ..... 18</i>
5.4	<i>Ajustar la tapa protectora ..... 19</i>
5.5	<i>Repostar combustible ..... 19</i>
5.6	<i>Ajustar la correa ..... 21</i>
5.7	<i>Tuberías de agua para corte húmedo ..... 21</i>
5.8	<i>Cambiar el dispositivo de corte de la posición media a la posición exterior ..... 22</i>
5.9	<i>Primera puesta en marcha / Arranque ..... 24</i>
<b>6</b>	<b>Arrancar el motor / Apagar el motor ..... 25</b>
6.1	<i>Procedimiento de arranque ..... 25</i>
6.2	<i>Posición de puesta en marcha ..... 26</i>
6.3	<i>Arranque del motor ..... 26</i>
6.4	<i>Parar el motor ..... 26</i>
<b>7</b>	<b>Uso del dispositivo motorizado ..... 27</b>
7.1	<i>Discos de corte ..... 28</i>
7.2	<i>Área de corte permitida y peligro de rebote (Kickback) o arrastre ..... 28</i>
7.3	<i>Comportamiento en el trabajo y la tecnología de trabajo ..... 29</i>
7.4	<i>Cortar metal ..... 29</i>
7.5	<i>Cortar materiales minerales ..... 30</i>
<b>8</b>	<b>Indicaciones de funcionamiento y mantenimiento ..... 31</b>
8.1	<i>Limpieza y conservación ..... 31</i>
8.2	<i>Limpiar el filtro del acoplamiento ..... 32</i>
8.3	<i>Ajustar la marcha en vacío / carburador ..... 32</i>
8.4	<i>Mantenimiento del filtro de aire ..... 33</i>
8.5	<i>Compruebe las bujías y sustituir las si fuese necesario ..... 35</i>
8.6	<i>Cambiar correa acanalada ..... 36</i>
8.7	<i>Plan de mantenimiento ..... 38</i>
8.8	<i>Cambiar el filtro del combustible ..... 39</i>
8.9	<i>Sugerencias de autoayuda ..... 39</i>
8.10	<i>Puesta fuera de servicio y almacenamiento ..... 40</i>
<b>9</b>	<b>Garantía ..... 41</b>
<b>10</b>	<b>Piezas de desgaste ..... 41</b>
<b>11</b>	<b>Declaración de conformidad CE ..... 41</b>

## 1 Referente a este manual de instrucciones

Este manual es una parte indispensable del dispositivo motorizado.



Contiene información importante e instrucciones sobre el uso del dispositivo motorizado. El cumplimiento de todas las especificaciones de seguridad y las instrucciones de manejo son un requisito previo para trabajar con seguridad y alrededor del dispositivo motorizado.



Tiene que estar siempre disponible en el lugar de actuación del aparato motorizado y debe ser leído por todas las personas que estén encargadas de trabajar con el aparato y alrededor del mismo (también mantenimiento, conservación y reparación).

Estas instrucciones sólo se deben utilizar como un manual de instrucciones del dispositivo motorizado 880/881. Cualquier uso de los contenidos (texto e ilustraciones gráficas) - incluso parcial - sin nuestro consentimiento previo y por escrito está prohibida y podría dar origen a procesos legales.

### 1.1 Métodos de representación de este manual de instrucciones

#### Textos resaltados

Xxxxx El texto subrayado indica los subtítulos.

Xxxxx El texto en cursiva indica consejos e información para facilitar al usuario el manejo con el dispositivo motorizado.

**1 Xxxxx** Destacado en negro, el texto numerado indica los títulos de los capítulos principales.

1.1 Xxxx Destacado en gris, el texto numerado indica los títulos de los sub-capítulos.

Xxxxxxx Los marcos indican secciones especialmente destacadas.

#### Estructuración

El manual está dividido en capítulos principales y sub-capítulos numerados. El índice de la página 3 muestra un resumen de la estructuración.

#### Encabezado

Para ayudar a los usuarios a encontrar rápidamente los capítulos individuales, el encabezado contiene el capítulo principal al que se corresponde el contenido de cada página.

#### Representaciones gráficas

Algunos gráficos de este manual son representaciones esquemáticas y diagramas esquemáticos, y probablemente no son modelos exactos. Sin embargo, el contenido es vinculante en todos los casos.

## 2 Símbolos de aviso, instrucciones e indicaciones

Importante: Si uno o más símbolos en estas instrucciones están centrados y directamente debajo de un título del capítulo, la referencia se aplica a todo el capítulo.

Símbolos de aviso, instrucciones e indicaciones utilizados en este manual de instrucciones y en el dispositivo motorizado:



¡Peligro! El incumplimiento de las instrucciones puede causar accidentes con lesiones fatales.



¡Cuidado! El incumplimiento de estas instrucciones puede resultar en daños del dispositivo motorizado u otros daños.



Leer detenidamente el manual de instrucciones. Es válido generalmente antes de la puesta en funcionamiento y de cualquier trabajo de mantenimiento, montaje y limpieza.



Usar el vestuario especificado. → Cap. 3.3, página 8



Usar calzado de seguridad con suela antideslizante.



Usar guantes de protección.  
Se aplica a todos los trabajos en el dispositivo motorizado o con el mismo.



Antes de arrancar el motor, ponerse el casco de seguridad, protección auditiva, protección facial y gafas de seguridad.



¡Parar el motor!



¡Está prohibido fumar en las proximidades del dispositivo motorizado y en el lugar de repostaje!



Mantener el dispositivo motorizado y el depósito de llenado de combustible lejos de las llamas.



Atención: ¡Peligro de intoxicación!  
– El dispositivo motorizado produce emisiones.  
– El vapor de la gasolina es tóxico.  
– Producción de emisiones de polvo peligrosas durante el trabajo.



Atención: ¡Rebote (Kickback)!  
¡Es imprescindible tener en cuenta las indicaciones en el cap. 7.2 a partir de la página 28!



Atención: Fuego causado por las chispas.



Usar equipo de protección respiratoria.



No utilice hojas de sierra circular.



Nunca trabaje con las hojas dañadas.



Utilice sólo hojas de sierra, aprobadas para una velocidad de  $\geq 4.550 \text{ min}^{-1}$  [4.550 rpm].



Nivel sonoro  $L_{WA} = 110 \text{ dB(A)}$



iLube® = Intelligent Lubrication (lubricación inteligente, sólo en los modelos 881-12 y 881-14)



Depósito de combustible → Cap. 5.5, página 19



iLube® = Intelligent Lubrication (tapa verde, sólo en los modelos 881-12 y 881-14)  
→ Cap. 5.5, página 19



Indicaciones de inicio → Cap. 6, página 25

### 3 Instrucciones de seguridad

#### 3.1 Utilización para los fines previstos



Este dispositivo debe ser instalado en un motor independiente / de corte de metales (sección caliente) y materias minerales, tales como Hormigón (corte en frío), cada uno con cuchillas y aprobado para este material exclusivamente para la página 27 especificada en el capítulo 7 sobre situaciones de trabajo.

Para usuarios especialmente capacitados en operaciones de rescate, también se ofrecerán otros discos de corte aprobados, con los que se pueden cortar diversos materiales compuestos. Estas aplicaciones especiales sólo deben llevarse a cabo por usuarios especialmente capacitados.

Este dispositivo motorizado sólo debe usarse al aire libre.

Está prohibido el uso de este dispositivo motorizado para el resto de fines, tales como para cortar madera y para eliminar / molienda de un material con la superficie lateral de la cuchilla.

En el dispositivo motorizado no deben instalarse herramientas de corte no autorizadas, tales como hojas de sierra o cuchillas.

#### 3.2 Indicaciones generales de seguridad



Antes de usar el dispositivo por primera vez, lea cuidadosamente estas instrucciones de funcionamiento y conservarlas en un lugar seguro y accesible. Tiene que estar siempre disponible en el lugar de actuación del aparato motorizado y debe ser leído por todas las personas que estén encargadas de trabajar con el aparato y alrededor del mismo (también mantenimiento, conservación y reparación).

Utilice este dispositivo motorizado con especial precaución. El uso irresponsable e inadecuado del dispositivo motorizado puede dar origen a lesiones graves o mortales. Los riesgos asociados al uso del dispositivo eléctrico se deben, en particular, a la alta velocidad del disco de corte y las grandes fuerzas y pares de torsión que puede movilizar el mismo.

Trabajar con el dispositivo motorizado siempre con el máximo cuidado y atención a todos los posibles peligros y riesgos que pueden ocurrir. Antes de empezar el trabajo, debe llevarse a cabo una minuciosa evaluación del riesgo. Nunca realice un proceso de trabajo que no domine íntegramente o cuyo riesgo no sea capaz de valorar por completo. Si tras leer estas instrucciones de uso tiene preguntas, su distribuidor estará encantado de atender cualquier consulta que tenga.

El sistema de encendido de este dispositivo motorizado genera durante el funcionamiento un campo electromagnético. Este campo puede, en determinadas circunstancias, interferir en el funcionamiento de los marcapasos. Las personas con marcapasos deben consultar a su médico y el fabricante del marcapasos antes de utilizar este dispositivo motorizado.

Información general sobre vibraciones: Los siguientes síntomas se pueden producir por condicionamiento personal especial por vibraciones frecuentes en los dedos, manos o muñecas: Adormecimiento de partes del cuerpo, cosquilleos, dolor, pinchazos, cambios en el color de la piel o en la misma piel. Si aparecen estos síntomas, consulte a un médico.

Haciendo caso omiso de las instrucciones de seguridad puede ser potencialmente mortal.

Tenga en cuenta las disposiciones de prevención de accidentes graves en los comités locales, autoridades y asociaciones profesionales.

- En caso de un posible accidente, debe haber siempre un botiquín de primeros auxilios en el lugar de trabajo. Reponga inmediatamente el material empleado.
- ¡Peligro de fuego causado por las chispas! Cuando se trabaja cerca de objetos inflamables y vegetación debe proporcionarse un extintor de incendios.
- Si esta es la primera vez que utiliza este tipo de dispositivo, solicite a un especialista que le aclare y enseñe cómo funciona de manera segura.
- Los niños y adolescentes menores de 18 años no podrán trabajar con este dispositivo motorizado, excepto los mayores de 16 años que están siendo entrenados bajo supervisión.

- El dispositivo debe ser operado por una persona incluso cuando se inicia. Mantenga alejadas del área de trabajo a personas y animales. Detenga inmediatamente la máquina y la herramienta de corte si se acerca una persona o un animal. El usuario es responsable de las lesiones personales y daños a la propiedad causados por él.
  - Este dispositivo motorizado sólo debe ser utilizado por personas que estén familiarizadas con este tipo de máquinas, su funcionamiento y las instrucciones de uso. Nunca preste este dispositivo motorizado a personas que no estén familiarizados con el mismo. Entrégueles también el presente manual.
  - Sólo trabajar con este dispositivo motorizado, si está en buena forma, descansado y goza de buena salud.
  - No está permitido el uso de este dispositivo motorizado, bajo la influencia del alcohol, drogas o medicamentos que puedan afectar a la capacidad de reaccionar.
  - No utilice el dispositivo motorizado si está cansado o agotado. El cansancio y la fatiga pueden afectar a la capacidad de respuesta. Si al utilizar el dispositivo motorizado se siente cansado o agotado, haga una pausa. El trabajo con el dispositivo motorizado puede ser agotador. Si usted tiene una condición de salud que pueda verse agravada por la fatiga, consulte a su médico antes de empezar a trabajar con el dispositivo motorizado.
  - Si se procesan materiales que pudieran incluir amianto u otras sustancias tóxicas, es necesario informar a la autoridad competente. El trabajo debe llevarse a cabo sólo después de la aprobación y sólo bajo supervisión y con las medidas de seguridad necesarias.
  - ¡Asegúrese de que en el área que se va a cortar no hay peligros ocultos, tales como cables eléctricos, tuberías de agua o gas, o sustancias inflamables!
  - Para el corte de pilares de hormigón pretensado y armado, deben observarse todas las instrucciones y normas establecidas por las autoridades respectivas o fabricantes del componente. El corte del acero de refuerzo debe hacerse en el orden correcto y teniendo en cuenta las normas de seguridad pertinentes.
  - No modifique el equipo de seguridad y elementos de mando.
  - ¡Peligro de accidente! ¡El dispositivo motorizado puede ser utilizado sólo en condiciones seguras de funcionamiento! El dispositivo motorizado se comprueba antes de cada uso si es seguro para la operación.
  - Utilice solamente accesorios y componentes que están provistos y aprobados por nosotros específicamente para el uso en este dispositivo motorizado. Para este dispositivo motorizado sólo se pueden utilizar discos de corte aprobados.
  - El funcionamiento fiable y la seguridad del dispositivo motorizado también dependerá de la calidad de las piezas de repuesto. Usar sólo piezas de recambio originales. Las piezas originales son las únicas que tienen la misma procedencia que el equipo, por lo que garantizan una calidad máxima en lo que al material, dimensiones, funcionalidad y seguridad se refiere. Las piezas de repuesto y los accesorios originales se encuentran disponibles de mano de su distribuidor autorizado. Éste cuenta también con las listas de piezas que se necesitan para averiguar los números de referencia, y está permanentemente informado sobre cualquier mejora y otras novedades relacionadas con las piezas de repuesto. Téngase también en cuenta que si se han utilizado piezas que no son las originales, no se podrá reclamar en concepto de garantía.
  - Si el dispositivo motorizado no se utiliza, debe desconectarse de manera segura para que nadie esté en peligro. Debe apagarse el motor. ¡No dejar nunca que el dispositivo motorizado funcione sin vigilancia!
- Si alguien no respeta las indicaciones de seguridad, el manejo o el mantenimiento, tendrá que responder de los daños y perjuicios, incluso los secuenciales, que de ello resulten.



### 3.3 Ropa de trabajo obligatoria / Equipo de protección personal



Para evitar lesiones, debe usarse ropa adecuada y equipo de protección.



La vestimenta tendrá que ser práctica o ceñida (p. ej. mono de trabajo), a la vez que cómoda.

Para la realización de cualquier trabajo, usar monos de material sólido con suficiente resistencia al fuego, que no se encienda por chispas (materiales hechos de cuero, tratamiento ignífugo de algodón o lino pesado, muy unida).

Revise los datos de la ropa y asegúrese de que no haya materiales fácilmente inflamables y materiales de bajo punto de fusión como el poliéster o nylon en la ropa. La ropa de trabajo no debe estar contaminada con sustancias inflamables, como gasolina o similares.

No use pañuelos, corbatas, joyas o ropa de otro tipo que puedan quedar atrapados en la hoja, a los objetos en el entorno o en el dispositivo motorizado. Atar el pelo largo y recogerlo bajo el casco.



Use un casco de seguridad para realizar todos los trabajos.

Utilice una protección auditiva personal.

Es obligatorio el uso de protección para el rostro y los ojos según ANSI Z 87.1.



Use botas gruesas de seguridad con puntera de acero y suela antideslizante.

Use un delantal protector.



Use guantes de protección con superficie antideslizante de agarre.



Si el suministro de agua del dispositivo motorizado no está en uso, las personas que se encuentran cerca del dispositivo y el usuario deben usar siempre un equipo de protección respiratoria adecuado para protección contra el polvo fino, polvo, vapores y humo del material a cortar.

### 3.4 Repostar combustible



La gasolina es altamente inflamable. Mantener alejado del fuego o derrame de combustible. ¡No fume en el lugar trabajo y en el sitio de repostaje de combustible!

- Antes del repostaje de combustible parar el motor.
- ¡Peligro de incendio! ¡Cuando el motor está caliente, no se puede repostar!
- Abra la tapa de llenado siempre con cuidado para permitir que cualquier exceso de presión se libere lentamente y no salga combustible.
- Use ropa protectora y protección de ojos y cara para evitar el contacto de los ojos y de la piel con los productos derivados del petróleo. En caso de contacto con los ojos, enjuague los ojos inmediatamente con abundante agua limpia. ¡Si la irritación persiste, llame a un médico!
- Cambie con frecuencia la ropa de protección y lávela.
- No inhalar los vapores de combustible.
- Llene el depósito en una zona bien ventilada.
- Asegúrese de que no cae combustible o aceite en el suelo (protección del medio ambiente). Utilice una base protectora impermeable adecuada cuando reposte.
- Si se derrama combustible, el motor debe ser limpiado inmediatamente. Quitarse inmediatamente la ropa y zapatos contaminados y ponerse ropa protectora limpia.
- Las tapas del tanque están siempre firmemente cerradas con la mano sin necesidad de herramientas. Las tapas del tanque están equipadas con una protección anti-rotación y deben girarse hasta el "salto" distinto. Los tapones de llenado no deben aflojarse debido a la vibración del motor.
- ¡Peligro de quemaduras! Asegúrese de que no haya fugas. No inicie ni opere el dispositivo si sale combustible.
- El combustible y aceite deben almacenarse en recipientes adecuados y etiquetados correctamente.

### 3.5 Durante el transporte



- Antes de usar el dispositivo motorizado (incluso en distancias cortas de un lugar de trabajo a otro) apague siempre el motor y espere a que el disco de corte se detenga. Transportar el dispositivo motorizado por el mango y el disco de corte debe apuntar hacia atrás.
- ¡Peligro de quemaduras! No tocar el silenciador caliente.
- Nunca transporte el dispositivo motorizado con el disco de corte en movimiento.
- Con el fin de evitar fugas de combustible y aceite, así como evitar daños, el dispositivo motorizado debe estar protegido contra el vuelco durante el transporte en vehículos. Los depósitos de combustible y aceite deben ser verificados respecto a estanqueidad.  
Recomendación: Vaciar el depósito antes del transporte.
- Los tanques son vaciados antes de ser enviados.
- La tronzadora debe ser desmontada antes del envío.

*Recomendación: Guarde el embalaje original como protección contra daños de transporte o para el caso que deba ser enviado o transportado.*

### 3.6 Durante el montaje, la limpieza, el mantenimiento y la reparación



- El dispositivo motorizado no puede ser instalado cerca de un fuego, mantenido, reparado o almacenado.
- Antes de la instalación, limpieza, mantenimiento y reparación debe detenerse siempre el motor, el interruptor giratorio debe estar ajustado a "0" y el disco de corte debe estar parado.  
Sólo el ajuste de la velocidad de ralentí se lleva a cabo con el motor en marcha.
- Use guantes durante todo el trabajo.
- El mantenimiento del dispositivo motorizado debe realizarse con frecuencia. Realice usted mismo los trabajos de mantenimiento y reparación que estén descritos en este manual de instrucciones. Todos los demás trabajos deben ser realizados por un taller especializado autorizado por nosotros.
- ¡Peligro de quemaduras! No toque el silenciador mientras esté caliente – ni siquiera para el mantenimiento y la inspección de estanqueidad.
- Para todas las reparaciones, sólo utilice piezas de repuesto originales.
- ¡Peligro de accidentes y lesiones! ¡El dispositivo motorizado no puede ser modificado, ya que de esta forma la seguridad se ve comprometida!

### 3.7 Antes del arranque



Antes de cada arranque compruebe que el dispositivo motorizado es seguro para la operación. Además de las instrucciones de operación y mantenimiento (→ cap. 8, página 31) deben verificarse los siguientes puntos:

- El interruptor de parada giratorio y el interruptor de parada debe ser de fácil manejo.
- El acelerador debe de ser de fácil manejo y volver automáticamente a la posición de ralentí. Sin presionar (desbloquear) el bloqueo del acelerador no es posible operar la palanca del acelerador (el acelerador está bloqueado).
- El disco de corte debe estar firmemente pegado en el eje.

- ¡Peligro de incendio! El cable y el enchufe de ignición deben de estar firmemente conectados. ¡Una conexión suelta puede generar chispas capaces de inflamar una posible fuga de una mezcla entre combustible y aire!
- En caso de irregularidades, daños visibles, ajustes incorrectos o alteraciones en la función de la herramienta eléctrica no se puede iniciar. En estos casos, el dispositivo motorizado debe de ser revisado por un taller especializado autorizado por nosotros.

### 3.8 Al arrancar



- ¡El dispositivo motorizado puede ser utilizado sólo cuando esté completo!
- Al arrancar mantenga por lo menos 3 metros [aprox. 10 feet] de distancia desde la ubicación del lugar de repuesto. Nunca arranque el aparato motorizado en espacios cerrados.
- Asegúrese de que el suelo es sólido al arrancar. Arrancar siempre sobre una superficie llana y sujetar el aparato motorizado con seguridad.
- Realice el procedimiento de arranque según se describe en el cap. 6 en la página 25.
- Después del arranque compruebe el ajuste de marcha en vacío. En ralentí tienen que estar los discos de corte parados.

### 3.9 Durante el trabajo



Además de las precauciones de seguridad siguientes, se aplican también, cuando se trabaja con equipos de seguridad, las siguientes especificaciones:

- ¡Peligro de intoxicación! Una vez que el motor esté en marcha, el dispositivo motorizado genera gases tóxicos que pueden ser invisibles e inodoros. Nunca arranque el aparato motorizado en espacios cerrados. El riesgo específico ocurre también en lugares cerrados, en fosas o trincheras. Usar sólo si está absolutamente seguro de que hay suficiente renovación del aire y no hay gases tóxicos que se pueden acumular.
- ¡Aumento del riesgo de incendio! No fume en el lugar de trabajo – ni siquiera en las inmediaciones del dispositivo motorizado
- Asegure el lugar de trabajo contra la intrusión accidental de personas ajenas, por ejemplo con señales de advertencia. Sólo las personas involucradas y que usen equipo de protección y ropa adecuados deben estar presentes a menos de 30 metros [aprox. 30 yards] de todo el área de trabajo.
- Explore los peligros potenciales en el lugar de uso.
  - A causa de las chispas que saltan cuando se corta, nunca debe ser usado en las proximidades de gases explosivos o líquidos y objetos inflamables.
  - En la zona de corte, no debe haber cables eléctricos, tuberías de agua o gas o sustancias inflamables.
  - Los objetos que se puedan caer o volcar durante el trabajo deben ser asegurados o asegurar o quitados del entorno de trabajo.
  - Preparar el lugar de trabajo, para garantizar un retorno seguro y fácil.
- La pieza a cortar debe estar libre de objetos extraños, tales como tornillos, clavos o piedras.
- Cuando se trabaja en áreas residenciales, tener en cuenta las normas de ruido.

- Trabaje con mucho cuidado, deliberadamente y en silencio y no ponga en peligro a otras personas.
  - Asegurar buena visibilidad y condiciones de luz.
  - Nunca estar fuera del alcance del oído de otras personas que puedan proporcionar ayuda en una emergencia.
  - Hacer pausas regulares.
  - Sea consciente de los riesgos potenciales y tome las precauciones adecuadas. Tener en cuenta que con el uso de protección auditiva, la percepción de los sonidos es limitada. También pueden no escucharse señales sonoras de peligro, llamadas, etc.
  - Esté atento a los peligros de tropiezos y obstáculos. No trabajar nunca sobre superficies inestables.
  - Sujete siempre el motor firmemente con ambas manos y asegúrese de que tiene un punto de apoyo seguro.
  - Nunca use el dispositivo en una escalera.
  - Usar el dispositivo motorizado de modo que no haya parte del cuerpo en la trayectoria ampliada de la cuchilla.
  - Nunca sujete la pieza a cortar con la mano.
  - Con la tronzadora en funcionamiento procese sólo la pieza a cortar.  
Nunca tocar el suelo u otros objetos con la tronzadora cuando esta esté en funcionamiento.
  - No utilice dispositivo motorizado para tirar o sacar objetos.
- Apague el motor cuando el comportamiento del motor cambia la unidad de manera significativa.
- ¡Peligro de quemaduras! No toque el silenciador mientras esté caliente.  
¡Peligro de incendio! El silenciador irradia un enorme calor. No depositar el aparato motorizado caliente sobre hierba seca o sobre objetos inflamables.
- ¡Riesgo de daño auditivo y quemaduras!  
Nunca trabaje con un silenciador defectuoso o sin silenciador.

### 3.10 Emisión de polvo



Si es necesario procesar metales o materiales minerales, tales como piedra, ladrillo, hormigón o cerámica, con el dispositivo motorizado se pueden producir partículas finas, polvo, vapores y humo que contienen sustancias nocivas. Estas sustancias pueden causar enfermedades graves e incluso mortales, tales como enfermedades respiratorias, cáncer, daños al sistema reproductivo y genético (malformaciones en la descendencia).

Así, por ejemplo, durante el procesamiento de materiales que contienen cuarzo, tales como piedra, ladrillo, hormigón o granito, se puede liberar sílice cristalina. Por inhalación, la sílice cristalina puede causar enfermedades respiratorias graves o mortales, como la silicosis, y se sospecha que es cancerígena.

Se puede obtener una lista de las sustancias nocivas en las autoridades, institutos y asociaciones profesionales específicos de cada país.

- Si no se puede evaluar el riesgo relacionado con el uso y la configuración del dispositivo motorizado y el material procesado, lea los siguientes documentos sobre los riesgos sanitarios y de seguridad:
  - Hojas de datos de seguridad específicas del material
  - Manual de instrucciones del dispositivo motorizado
  - Procedimientos de trabajo y normas de seguridad de su empleador
  - Información y recomendaciones de su vendedor, su representante de ventas o su taller especializado
  - Información sobre normativas específicas de cada país, institutos y las asociaciones profesionales

- Siga todos los procedimientos operativos, de seguridad y manejo seguro y eficiente de los materiales de corte y del dispositivo motorizado emitidas por su empleador, autoridades de cada país, institutos y las asociaciones profesionales.
- Si es posible, evitar la formación de partículas finas, polvo, vapores y el humo a través de un comportamiento de trabajo adecuado y técnicas adecuadas.
- Si es posible, para el corte en mojado use cuchillas adecuadas y conecte el suministro de agua del dispositivo motorizado. Al cortar con el suministro de agua, el polvo se aglomera, la inspección visual mejora y se extiende la vida útil de las cuchillas a través del efecto de enfriamiento de agua.
- Si el riesgo de inhalación de partículas finas, polvo, vapores y humo no se puede evitar a través de medidas técnicas, tales como el uso de la conexión hidráulica del dispositivo motorizado o una extracción adecuada, las personas que se encuentren cerca del dispositivo y el usuario deben usar un equipo de protección respiratoria adecuado para protegerse de las partículas finas, polvo, vapores y el humo.

## 4 Descripción del dispositivo motorizado

### 4.1 Artículos incluidos en la entrega

- Aparato base
- Disco de corte
- Disco adaptador de eje para discos de corte con perforación interior de 1"
- Herramienta: Llave universal (llave de bujías con destornillador), perno de bloqueo y destornillador adicional
- Este manual de instrucciones (incl. la declaración de conformidad CE: → Cap. 11, página 41)

### 4.2 Placa de modelo



## 4.3 Datos técnicos

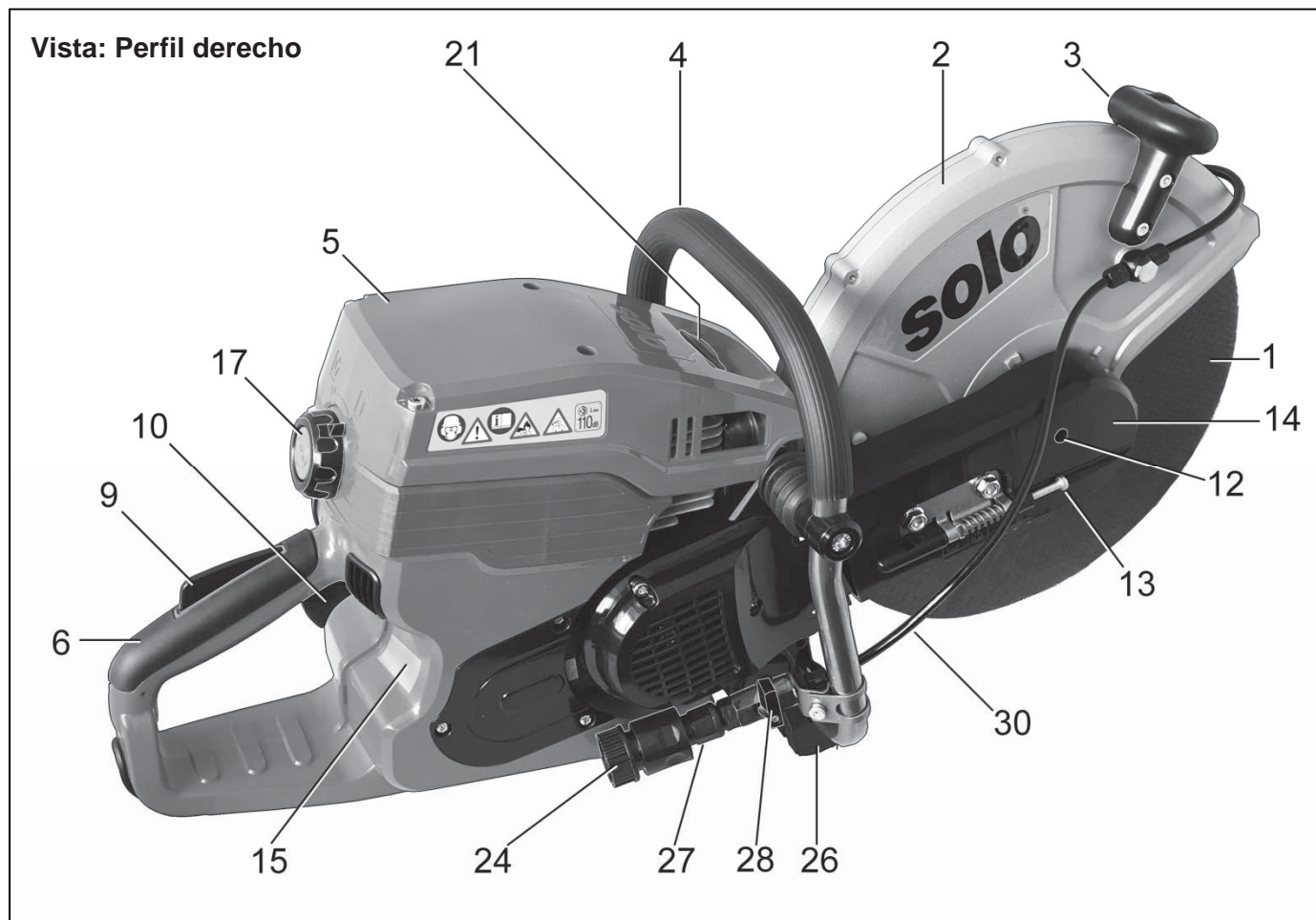
Modelo	880-12	881-12	880-14	881-14
Tipo de motor	Motor de dos tiempos, enjuague de cuatro canales			
Cilindrada	81 cm <sup>3</sup> [4,94 cu.in]			
Orificio Ø / recorrido	52 mm / 38 mm [2,0" / 1,5"]			
Potencia máx. a una revolución de	4,0 kW / 9.300 <sup>1</sup> / <sub>min</sub> [5,36 HP / 9.300 rpm]			
Par de giro máx. a una revolución de	4,8 Nm / 7.000 <sup>1</sup> / <sub>min</sub> [3,54 ft·lbf / 7.000 rpm]			
Nº máx. de revoluciones permitido	(9.500 ±200) <sup>1</sup> / <sub>min</sub> [(9.500 ±200) rpm] (sin carga con disco de corte)			
Nº revoluciones en vacío	(2.600 ±200) <sup>1</sup> / <sub>min</sub> [(2.600 ±200) rpm]			
Velocidad de enganche del embrague	(4.000 ±200) <sup>1</sup> / <sub>min</sub> [(4.000 ±200) rpm]			
Capacidad del depósito de combustible	0,9 l [30 oz]			
Capacidad del depósito de aceite	---	0,32 l [10,8 oz]	---	0,32 l [10,8 oz]
Proporción de consumo de la mezcla de combustible aceite:gasolina	1:50	---	1:50	---
Lubricación automática controlada electrónicamente	---	✓	---	✓
Consumo a máxima potencia (ISO 7293)	1,75 kg/h [3,86 lbs/h]			
Consumo específico a máxima potencia (ISO 7293)	460 g/kWh [0,76 lbs/HP·h]			
Carburador con primer	Posición independiente con iniciador, controlado electrónicamente			
Filtro de aire	Papel			
Encendido	Encendido magnético controlado electrónicamente, sin desgaste			
Disco de corte:	Diámetro		12"	
	Diámetro de la perforación		14"	
	Par de apriete del tornillo de fijación		(30 ±2) Nm	
			[22,1 ±1,48 ft·lbf]	
Diámetro mínimo externo de la brida	100 mm [3,9"]		100 mm [3,9"]	
Diámetro del husillo	20 [0,787"]		20 [0,787"]	
Máxima velocidad del cabezal	4.550 <sup>1</sup> / <sub>min</sub> [4.550 rpm]		4.550 <sup>1</sup> / <sub>min</sub> [4.550 rpm]	
Profundidad de corte, máx.	100 mm [3,9"]		125 mm [4,9"]	
Dimensiones: Alto / Ancho / Largo	430 mm / 267 mm / 750 mm [16,9" / 10,5" / 29,5"]		430 mm / 267 mm / 750 mm [16,9" / 10,5" / 30,5"]	
Peso sin contenido de depósito, o sin disco de cortar	10,1 mm [22,3 lbs]	10,4 mm [22,9 lbs]	10,2 mm [22,5 lbs]	10,5 mm [23,1 lbs]
Nivel de decibelios <sup>1,2</sup> L <sub>Peq</sub> (EN ISO 19432 Anexo B)	98 dB(A)			
Nivel de decibelios <sup>1,2</sup> L <sub>Weq</sub> (EN ISO 19432 Anexo B)	108 dB(A)			
Aceleración de oscilación <sup>1,3</sup> a <sub>hv,eq</sub> (EN ISO 19432 Anexo C) Manillar derecho / Manillar izquierdo	4,5 m/s <sup>2</sup> / 6,0 m/s <sup>2</sup> [177 "/s <sup>2</sup> / 236 "/s <sup>2</sup> ]			

<sup>1</sup> Para la determinación de los valores mencionados arriba referentes a la aceleración de oscilación y al sonido, las diferentes condiciones de operación fueron ponderados con las normas vigentes en consecuencia.

<sup>2</sup> Incertidumbre K según Directiva CE 2006/42/CE: 2,5 dB(A)

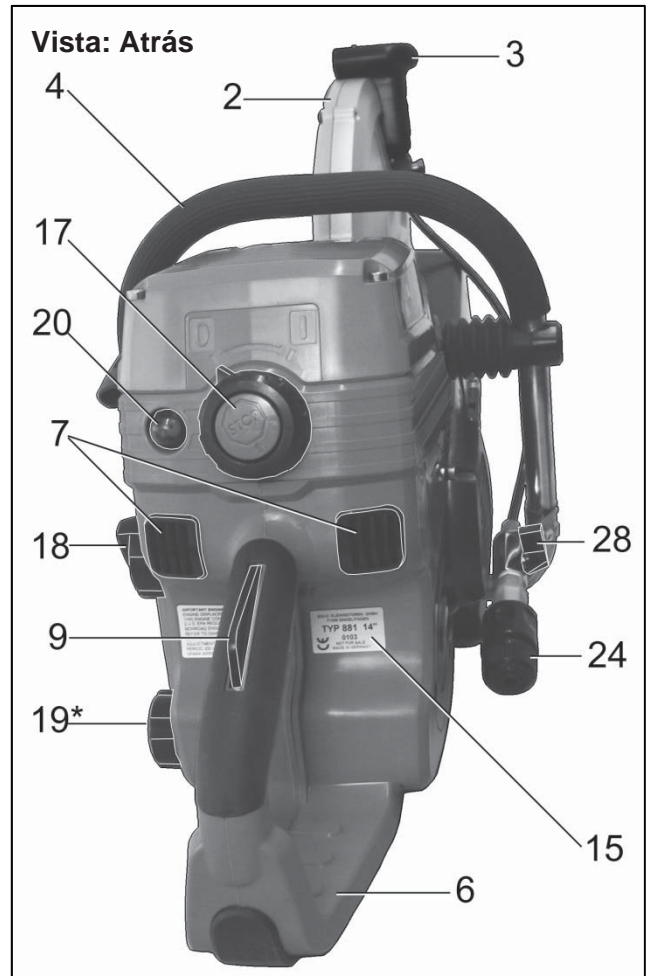
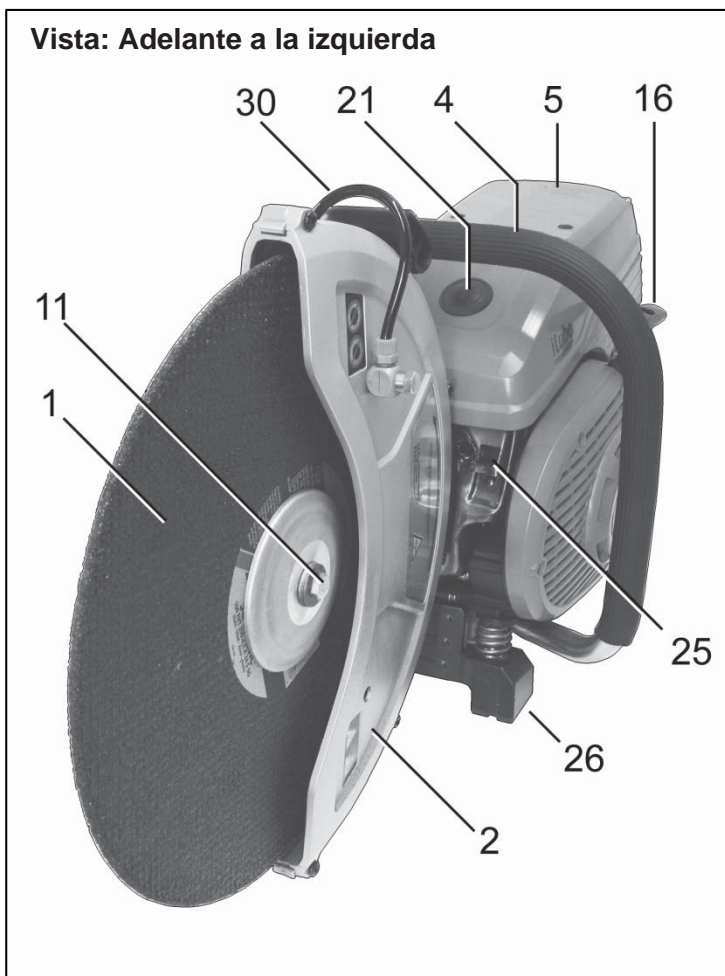
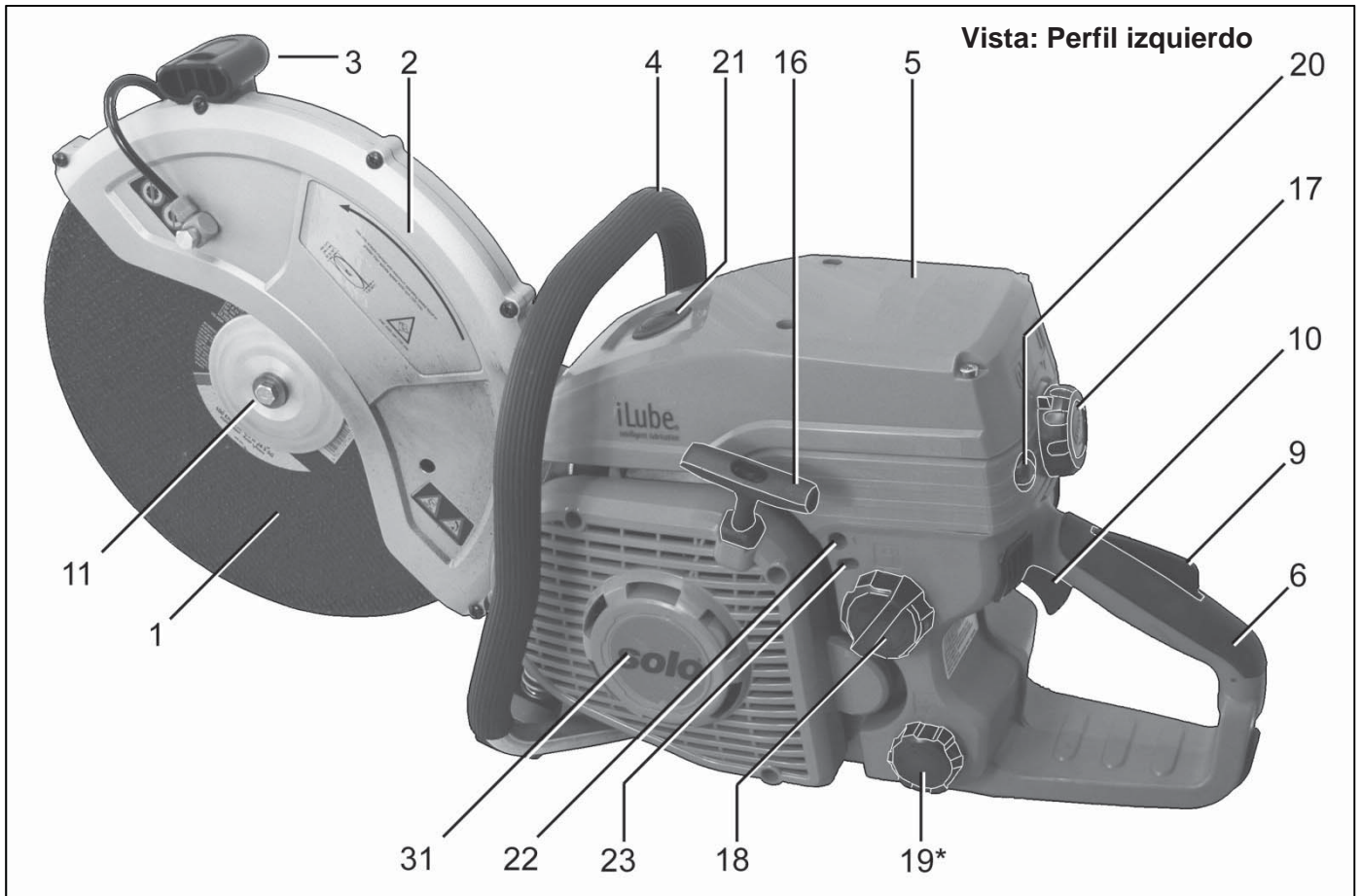
<sup>3</sup> Incertidumbre K según Directiva CE 2006/42/CE: 2 m/s<sup>2</sup> [78,7 "/s<sup>2</sup>]

4.4 Vistas de dispositivos y piezas importantes de mando y de función



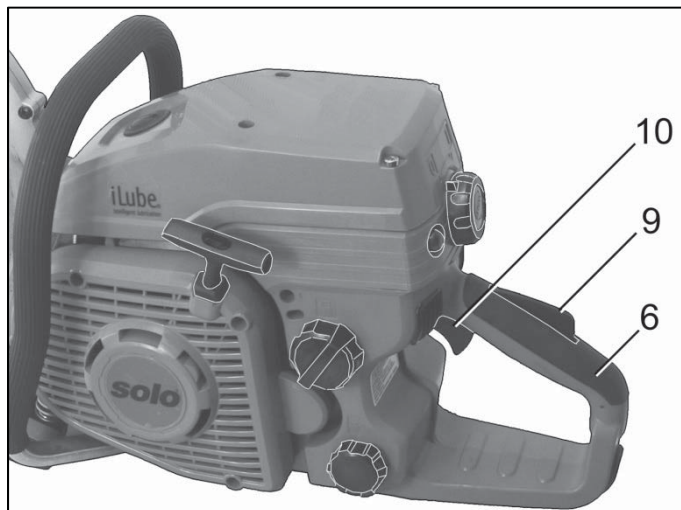
1. Disco de corte	17. Interruptor giratorio de parada / Interruptor de parada One Touch
2. Tapa de protección	18. Tapa del tanque de combustible
3. Mango de ajuste de la tapa protectora	19*. Tapa del tanque de aceite, verde (sólo a 881-12 y 881-14)
4. Mango	20. Primer
5. Tapa	21. Válvula de descompresión
6. Mango manual trasero	22. Tornillo en "T" ralenti
7. Aberturas de aspiración twin pipe	23. Tornillos de ajuste del carburador "L" y "H" (sólo para talleres)
9. Bloqueo de la palanca aceleradora	24. Línea de acoplamiento de agua (corte húmedo)
10. Palanca de acelerador	25. Silenciador
11. Tornillo de fijación del disco de corte	26. Soporte
12. Abertura de bloqueo del disco de corte	27. Pieza de acoplamiento del filtro de la tubería de alimentación de agua
13. Tornillo de tensión de la correa	28. Palanca de válvula para la alimentación de agua
14. Tapa de la correa	30. La línea de suministro de agua (corte húmedo)
15. Placa de modelo	31. Carcasa del encendido y ventilador con aberturas de refrigeración
16. Tirador	

\* depende del modelo





#### 4.5 Palanca aceleradora y bloqueo de la palanca aceleradora



##### Liberación de la palanca del acelerador (10)

- Sujetar el mango trasero (6) con la mano derecha. En este caso, el bloqueo del acelerador (9) se presiona con la palma de la mano.  
→ Se libera la palanca de acelerador (10).

#### 4.6 Piezas funcionales para el arranque

Tirador (16) y cuerda de arranque → Cap. 6.3, página 26

##### Primer (20)



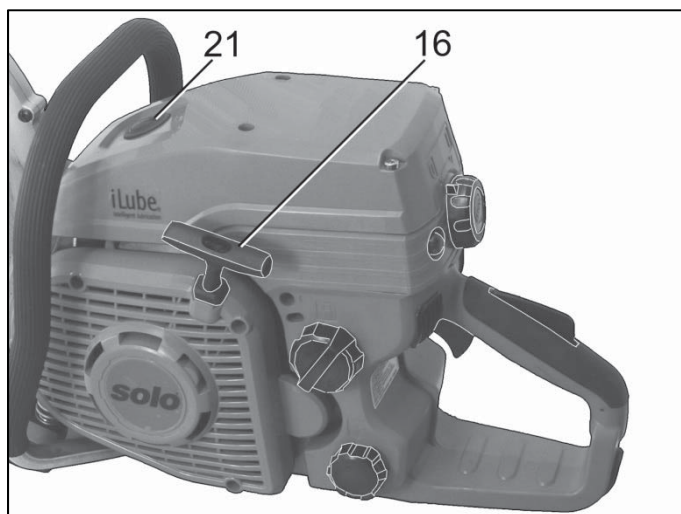
Cuando se entrega, después de un período de descanso más largo y cuando el tanque ha sido completamente "vaciado", después de repostar no hay todavía combustible en el carburador.

Procedimiento de arranque: → Cap. 6.1, página 25

Con el fin de facilitar el proceso de arranque, el combustible puede ser bombeado en el carburador. Presione el primer (20) las veces que haga falta hasta que el combustible sea visible.

El exceso de combustible se devuelve automáticamente del primer al tanque.

##### Válvula de descompresión (21)



Cuando se acciona la válvula de descompresión (21) en la cámara de combustión del motor se alcanza una compresión más baja. Esto significa que el motor, cuando se inicia, encuentra una resistencia opuesta más pequeña y por lo que el arranque se facilita considerablemente.

Procedimiento de arranque: → Cap. 6.1, página 25

La válvula de descompresión se cierra automáticamente cuando el motor está funcionando.

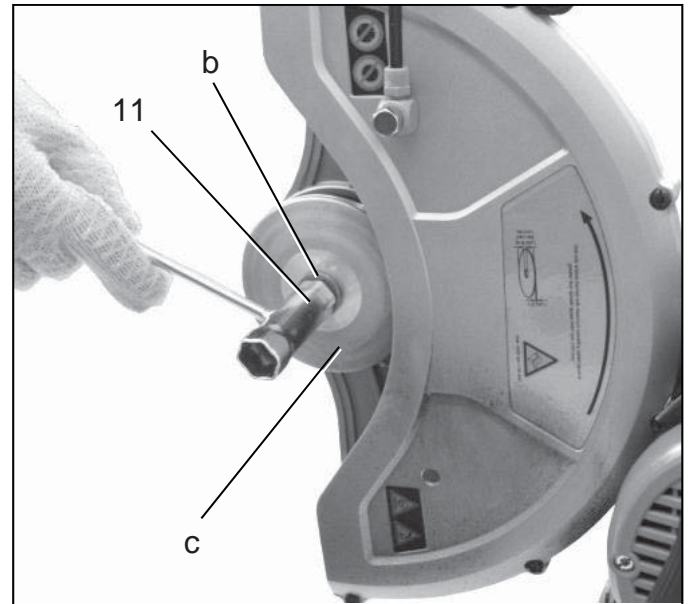
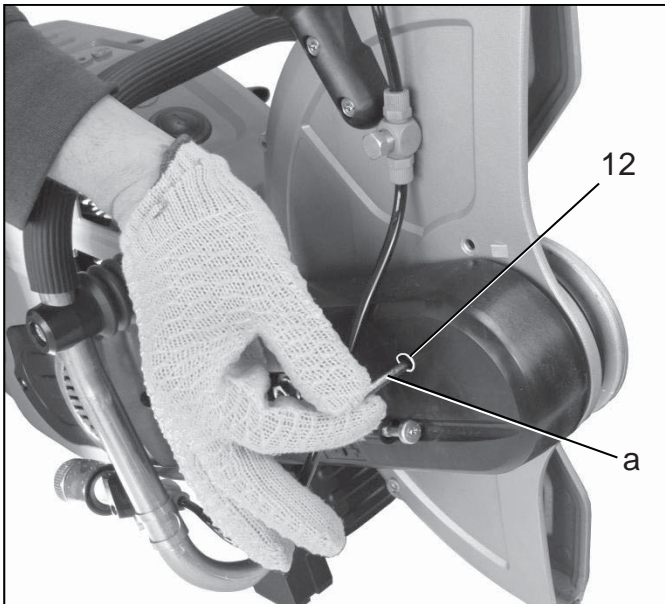
Si en el proceso de arranque es necesario por segunda vez extraer la empuñadura de arranque (16) porque el motor no se ha iniciado (por ejemplo, durante el arranque en frío), la descompresión no debe pulsar de nuevo.

## 5 Preparación para el trabajo

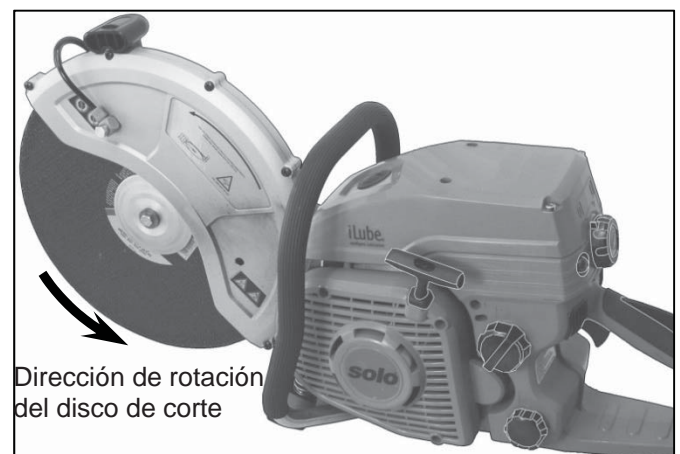
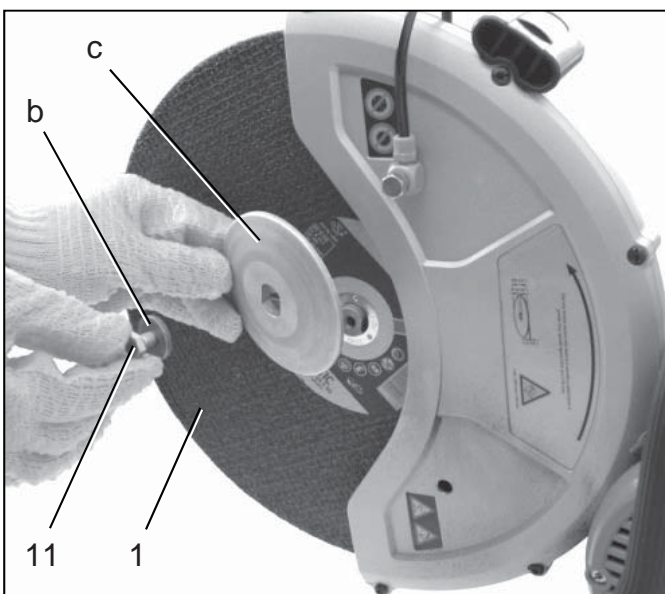


### 5.1 Montar los discos de cortar

**!** ¡Los discos de corte usados deben cumplir los requisitos del cap. 7.1 en la página 28! El husillo del dispositivo motorizado está diseñado para discos de cortar con un diámetro interno de 20 mm. Los discos de cortar con agujeros internos de 1" sólo pueden ser montados junto con la arandela adaptador de eje. Montaje de discos de cortar con perforación interior de 1": → Cap. 5.2, página 18. Con el uso de disco de cortar con un orificio interno de 20 mm sin placa de cabezal adaptador adicional.



- Para montar el disco de corte, la unidad de motor debe estar segura en el suelo. Sujetar firmemente la unidad de motor con la mano izquierda en el mango y presione firmemente en el suelo. → Cap. 5.4
- Introducir pasador de seguridad (a) plenamente en las hojas de apertura de bloqueo (12) para bloquear la inserción del husillo. Afloje el tornillo de fijación de los discos de corte (11). Retirar la arandela (b) y la arandela de presión (c).



El sentido de giro de la cuchilla siempre se ejecuta como se indica por la flecha arriba – independientemente de si el dispositivo de separación en la posición intermedia o exterior está montado.

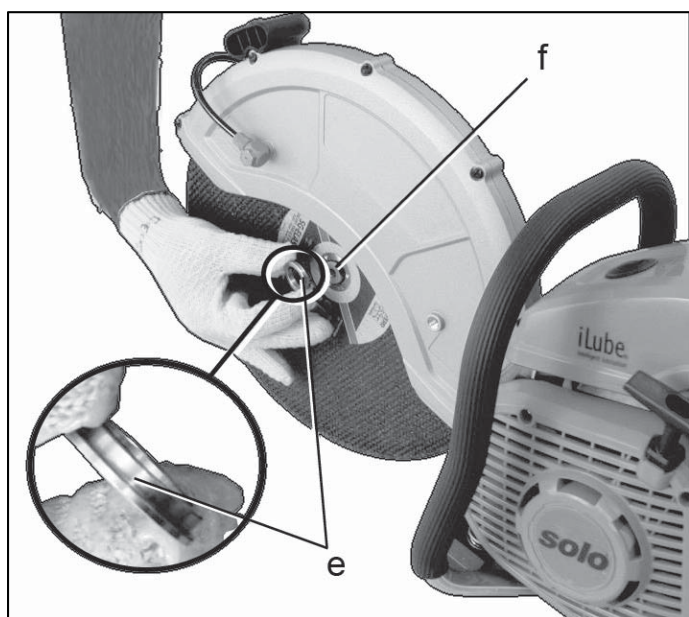
- Colocar el disco de corte (1) en el husillo. En el caso de discos de corte con una dirección preestablecida (flecha en el disco de corte) debe tenerse en cuenta la orientación correcta del disco de corte (dirección de giro del disco de corte, ver arriba).
- Colocar la arandela de presión (c) de manera que el lado curvado quede hacia fuera, es decir lejos de la hoja.
- Colocar la arandela de seguridad (b) y girar los discos de corte y de los pernos de montaje (11).
- Introducir el pasador de seguridad (a) completamente en el agujero (12) y apretar completamente el tornillo de fijación (11) (30 Nm [22,1 ft·lbf]).  
Sujetar firmemente la unidad de motor con una mano en el mango y presione firmemente en el suelo.
- Retire el pasador de bloqueo (a).

## 5.2 Montar los discos de corte con perforaciones interiores de 1"



El husillo del dispositivo motorizado está diseñado para discos de cortar con un diámetro interno de 20 mm. Para el montaje correcto de los discos de corte con perforación interior de 1" la placa de adaptador de husillo que se incluye con la unidad de motor.

La placa de adaptador de eje garantiza un asiento adecuado del disco de corte de 1" en el eje.

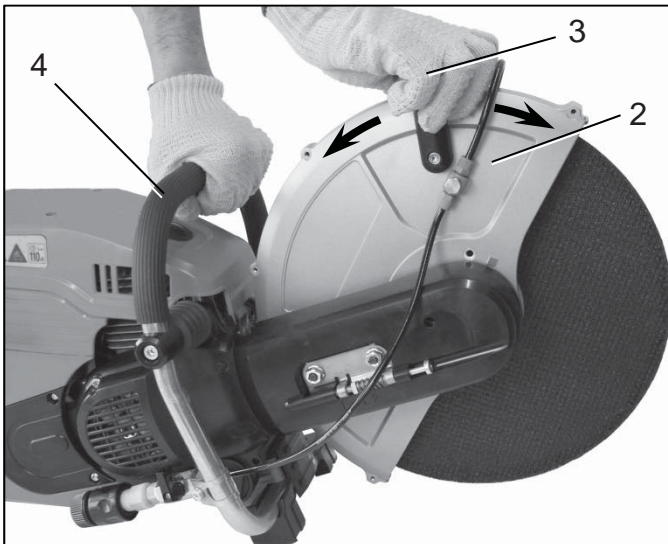


- El montaje de los discos de corte con un agujero interior de 1" es análogo al cap. 5.1 que comienza en la página 17.
- Después de colocar la cuchilla en el eje, debe colocarse, adicionalmente el disco adaptador del eje (e) sobre el eje (f).
- Colocar el disco del eje adaptador (e) fijado así en el vástago de manera que encaje entre el eje y diámetro interior del disco de corte.  
La superficie de apoyo de la placa adaptadora del cabezal debe ser instalada hacia afuera, es decir, lejos de la hoja. La orientación correcta de la placa adaptadora de husillo es absolutamente necesaria para que la superficie plana interior de la placa de presión está conectada directamente a la hoja. Sólo de esta forma una fijación segura de la cuchilla está garantizada.
- La colocación de la placa de presión y todos los pasos posteriores son análogos al cap. 5.1.

## 5.3 Desmontar el disco de cortar

- Para montar el disco de corte, la unidad de motor debe de estar segura en el suelo. Sujetar firmemente la unidad de motor con la mano izquierda en el mango y presione firmemente en el suelo.  
→ Cap. 5.4, página 19
- Introducir el pasador de seguridad (a) plenamente en las hojas de apertura de bloqueo (12) para bloquear la inserción del husillo. Afloje el tornillo de fijación de los discos de corte (11). Retirar la arandela (b) y la arandela de presión (c) (véase también el cap. 5.1).
- Retire el disco de corte del husillo. En el caso de discos con un taladro interior de 1", la placa de adaptación de cabezal tiene que ser retirada del husillo.
- Volver a colocar la arandela de presión (c) en el husillo de manera que el lado curvado esté hacia afuera.
- Colocar la arandela de seguridad (b) y volver a girar los discos de corte y de los pernos de montaje (11). → Cap. 5.1
- Introducir el pasador de seguridad (a) completamente en el agujero (12) y apretar completamente el tornillo de fijación (11) fija (30 Nm [22,1 ft·lbf]).  
Sujetar firmemente la unidad de motor con una mano en el mango y presione firmemente en el suelo.
- Retire el pasador de bloqueo (a).

## 5.4 Ajustar la tapa protectora



La tapa protectora (2) puede oscilar en una zona limitada hacia adelante o hacia atrás del pivote.

Para ajustar el disco de corte, la unidad de motor debe de estar segura en el suelo. Sujetar firmemente la unidad de motor con la mano izquierda en el mango (4) y presione firmemente en el suelo. Gire con la mano derecha en el mango de ajuste de la tapa protectora (3).

Para mantener las chispas y partículas producidas al cortar tan lejos del usuario como sea posible, la protección debe estar siempre pivotada hacia adelante tanto como lo permite la situación de trabajo.



Cuando el separador está montado en la posición exterior se debe tener cuidado cuando se mueve la cubierta de protección para que la línea de suministro de agua no esté atrapada y el contacto de disco de corte y la línea de suministro de agua está excluido durante el funcionamiento.

## 5.5 Repostar combustible

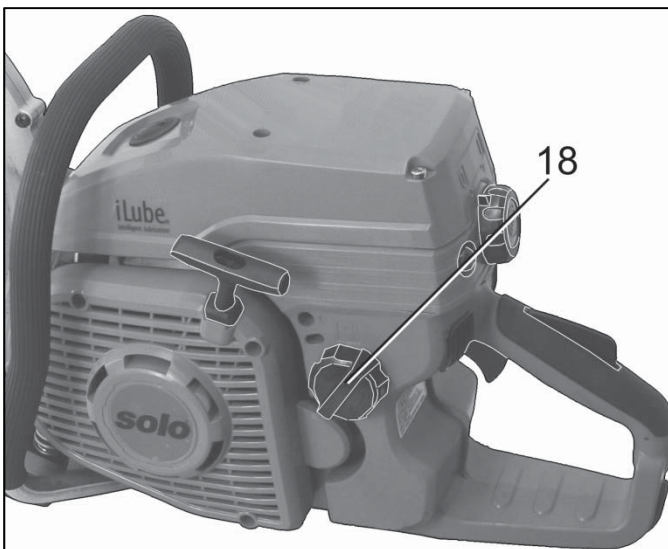


¡Peligro para la salud!

Evitar el contacto directo con la piel y la inhalación de vapores de la gasolina.

El alto rendimiento motor de dos tiempos de este dispositivo requiere en la cámara de combustión, una mezcla de gasolina-aceite (gasolina y aceite = mezcla de combustible).

### Modelo 880-12 y 880-14



Los modelos 880-12 y 880-14 están equipados con un depósito de combustible (18).



Depósito de combustible para mezcla de combustibles según la tabla de mezclas abajo.



¡Combustibles no adecuados o las desviaciones en la proporción de mezcla pueden dar lugar a daños en el motor!

La mezcla de combustible se forma con los siguientes componentes:

- Gasolina regular sin plomo o gasolina súper sin plomo (octanos  $\geq$  92 RON).
- Marcas de aceite de motor de 2-tiempos, que cumple las normas ISO-L-EGD o JASO FD.

Recomendación: Use "SOLO Profi 2T-Motoröl" en una mezcla de aceite:gasolina de 1:50 (2 %).

Almacenar la mezcla de combustible no más de 3 semanas.

**Tabla de mezclas de combustible:**

Proporción de aceite:gasolina = 1:50 (2 %)	
Marcas aceite de motor de 2-tiempos	Gasolina
20 ml	1 l
40 ml	2 l
100 ml	5 l
200 ml	10 l

En lugar de mezcla de combustible auto-producido también se pueden usar mezclas disponibles comercialmente, pre-mezclado, mezcla de combustible especial para motores de 2-tiempos.

Recomendación: Use la mezcla de combustible especial de la marca "Aspen 2-Takt".

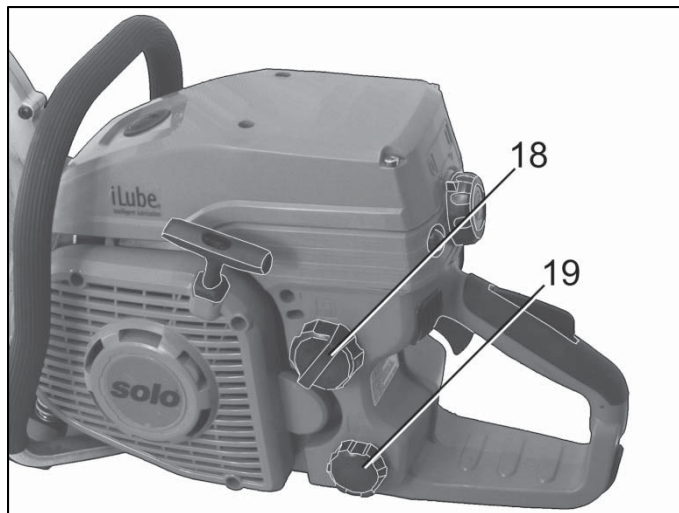
Las especificaciones del fabricante del combustible especial deben observarse.

Modelo 881-12 y 881-14 con iLube®

**iLube®**  
intelligent lubrication

Los modelos 881-12 y 881-14 están equipados con un depósito de combustible y un depósito de aceite que deben llenarse según las especificaciones abajo.

En estos modelos, la mezcla de combustible se forma durante la operación de forma automática (lubricación independiente, iLube®, lubricación inteligente).



Tanque de combustible (18) para la gasolina regular sin plomo o gasolina súper sin plomo (octanos  $\geq$  92 RON).



¡No llenar mezcla de combustible en el tanque de combustible (18)!



Depósito de aceite (19, tapa verde) para marcas de aceite de motor de 2-tiempos, que cumple las normas ISO-L-EGD o JASO FD. Recomendación: Use "SOLO Profi 2T-Motoröl".



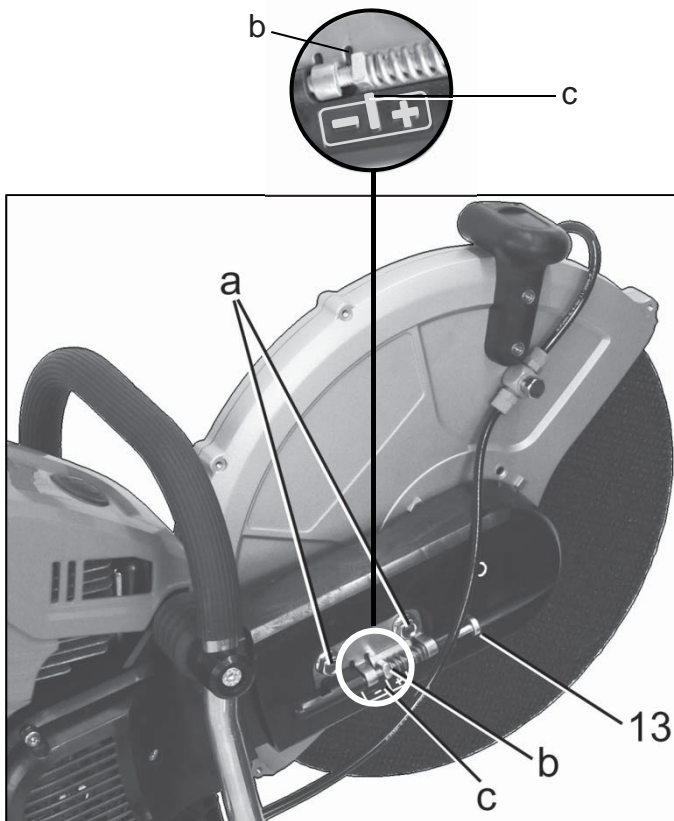
Si no hay suficiente aceite en el tanque de aceite, el dispositivo controla de forma automática, incluso a bajas velocidades y no alcanza la velocidad necesaria para el trabajo, que se manifiesta por un cambio en el ruido de funcionamiento normal. Como mucho, rellenar con aceite en este caso.

llenar con medios (combustible y gasolina y la mezcla de aceite)

Al repostar, tenga en cuenta las prescripciones de seguridad. Llene el depósito con el motor detenido.

- Limpie completamente el área alrededor de la entrada de relleno.
- Unidad de motor se encuentran abajo de modo que la tapa del combustible esté hacia arriba.
- Desenrosque el tapón del depósito.
- Para evitar la contaminación en el depósito usar un embudo con filtro si es posible.
- Llenar el depósito hasta el borde inferior del cuello.
- Volver a cerrar el tapón de llenado del tanque con firmeza hasta que la protección de sobre velocidad de manera significativa "salta".
- Limpiar después de repostar de la unidad de motor cuanto a posibles salpicaduras.
- Nunca arrancar o usar el motor en el lugar de repostaje.

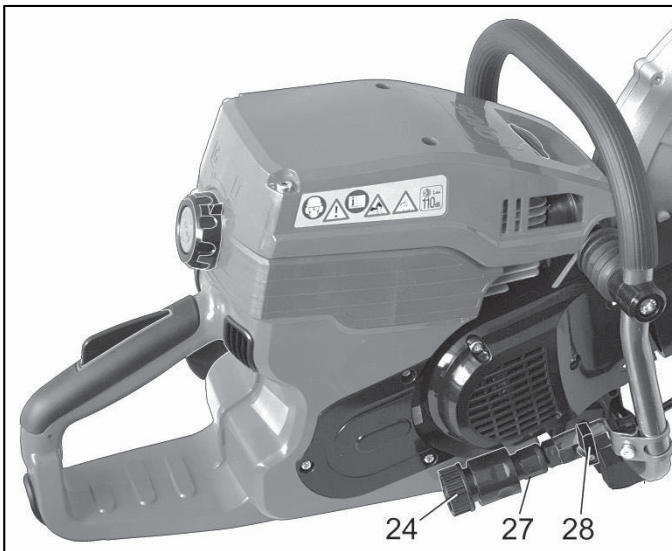
## 5.6 Ajustar la correa



En principio se deben ajustar correctamente las correas durante la puesta en marcha de la unidad de motor. Durante la instalación inicial, durante la reanudación después de una parada larga, después de reemplazar correas u otro trabajo, usted debe comprobar la tensión y, posiblemente, ajustar la tensión correcta.

- Apretar completamente las dos tuercas de fijación (a).
- Girar la cinta acanalada tornillo tensor (13) a la derecha (sentido horario):  
→ Aumentar la tensión de la correa.  
La tuerca cuadrada (b) pasa a la marca "+".
- Girar la cinta acanalada tornillo tensor (13) a la izquierda (sentido contrario al horario):  
→ Disminuir la tensión de la correa.  
La tuerca cuadrada (b) pasa a la marca "-".
- La tensión correcta se consigue cuando la tuerca cuadrada (c) está sobre el marcador (c) central, en otras palabras entre "+" y "-".
- Volver a apretar bien las dos tuercas de fijación (a)

## 5.7 Tuberías de agua para corte húmedo



El corte de materiales minerales producido mucho polvo fino. Recomendación: Para cortar materiales minerales usar el suministro de agua del dispositivo motorizado y cuchillas de corte adecuadas para corte en mojado.

Al cortar con el suministro de agua, el polvo se aglomera, la inspección visual mejora y se extiende la vida útil de las cuchillas a través del efecto de enfriamiento de agua.

### Antes del corte húmedo:

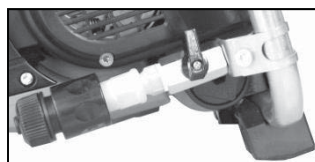
- Conectar suministro de agua adecuado o tanque de presión adecuada para el puerto de acoplamiento (24).
- Palanca de la válvula (28) para abrir o cerrar el suministro de agua.

### Después del corte húmedo:

- Volver a cerrar la palanca de la válvula palanca para cerrar el suministro de agua, es decir, colocarla transversalmente en el conector.
- Dejar que el disco de corte funcione todavía alrededor de 30 segundos para correr a alta velocidad para sacudirse el agua completamente.



Suministro de agua abierto  
(palanca de la válvula en paralelo)



Suministro de agua cerrado  
(palanca de la válvula horizontal)

Limpieza del colador en el inserto del acoplamiento (27): → Cap. 8.2, página 32

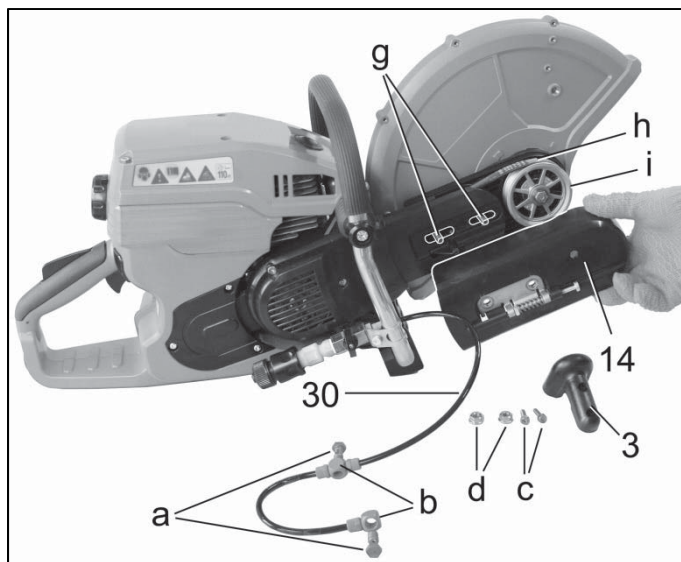
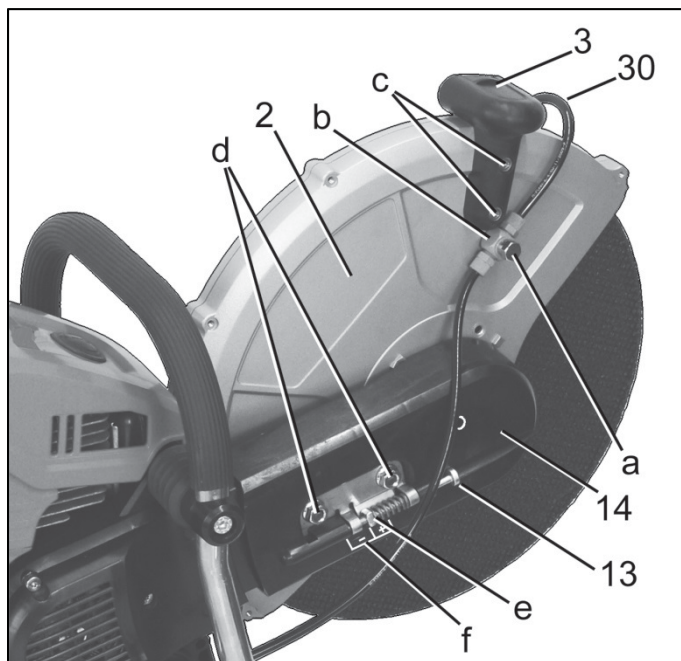
## 5.8 Cambiar el dispositivo de corte de la posición media a la posición exterior

La herramienta eléctrica es estándar para el funcionamiento de la cuchilla en la posición central. Básicamente, en la posición media el equilibrio de la herramienta eléctrica es mejor, porque la distribución del peso aquí simétricamente respecto al eje central, y el corte es por tanto más fácil de realizar.

En el caso de los obstáculos que se encuentran muy cerca del campo de la separación, puede ser necesario montar el separador en la posición exterior, de manera que el disco de corte esté más lejos.

**!** ¡Cuando se trabaja con la hoja en posición de fuera tener en cuenta distribución del peso desequilibrada! Si es posible, trabajar siempre en la posición central.

### Cambiar desde la posición media a la posición exterior

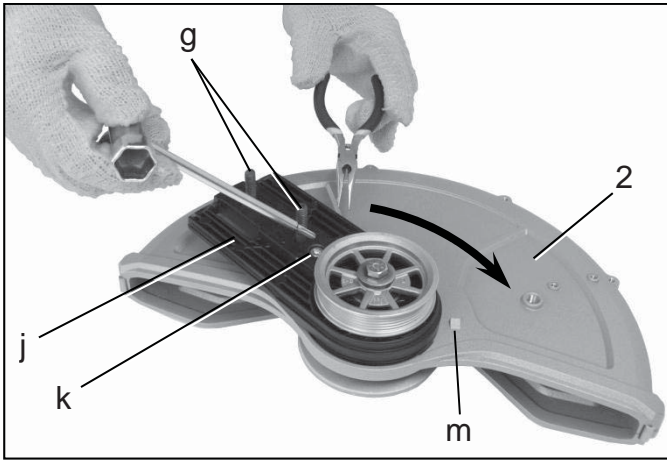


### Preparación

- Colocar el aparato motorizado sobre una superficie plana.
- Desmontar el disco de cortar:  
→ Cap. 5.3, página 18
- Desmontar la línea de suministro de agua (30): Desenroscar el tornillo de fijación (a) de la línea de suministro de agua a la derecha y en el lado izquierdo de la tapa protectora (2). Retirar ambos adaptadores (b) incluyendo la línea de fuera de la guardia. Colocar los adaptadores, incluyendo la línea de manera a que en los pasos siguientes no interfieren y no queden atrapados.
- Desmontar el mango de ajuste de la tapa protectora (3): Desatornillar los dos tornillos de fijación (c) del mango del ajuste de la tapa protectora y retirar el mango.
- Apretar las dos tuercas de fijación (d) de la tapa de la banda acanalada (14).
- Girar la cinta acanalada tornillo tensor (13) a la izquierda, es decir, en el sentido contrario a las agujas del reloj para disminuir la tensión de la correa. Girar hasta que la tuerca cuadrada (e) alcance la marca "-" (f). Al montar el separador en la posición media (véase el gráfico), la tuerca cuadrada se deja cuando se monta en posición desde fuera hacia la derecha.
- Aflojar completamente las dos tuercas de fijación (d).
- Retirar tapa de la correa acanalada (14).

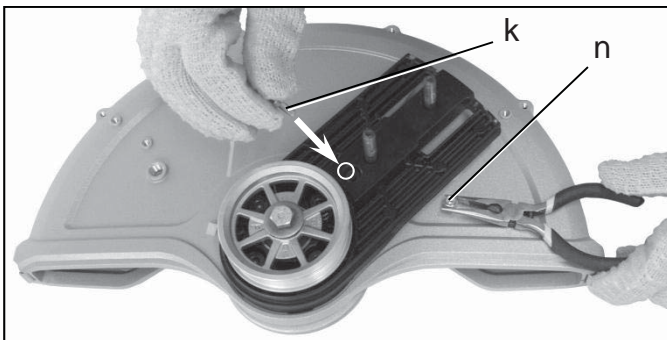
### Desmontar la tapa protectora (2)

- Mueva con cuidado la cubierta de la unidad del motor hacia abajo. Los tornillos (g) de la brida de montaje (j) se mueven dentro de los orificios alargados.
- Cuando la tapa de protección se ha movido hasta la unidad de motor, con el apoyo de la correa (i) a través de la correa (h) se pueden extraer, remover la cubierta protectora. Asegúrese de que esta correa no va a dañar las aletas.



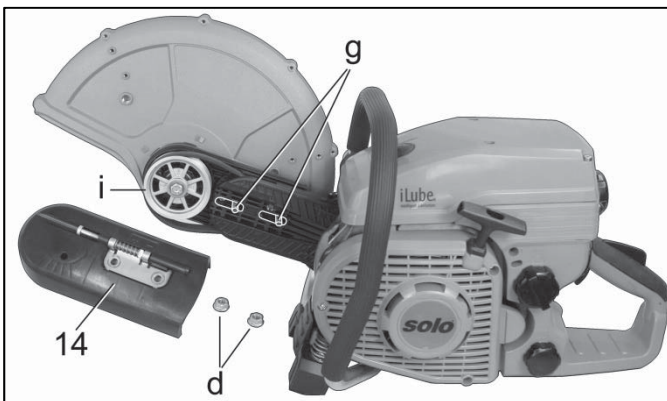
### Aflojar y girar la brida de montaje (j)

- Colocar la tapa protectora con la brida de montaje (j) hacia arriba en una superficie plana (tornillos (g) de la brida de montaje hacia arriba).
- Retirar el tornillo (k)  
Para ello, sujetar la tuerca que se encuentra por debajo de la brida de montaje con un par de alicates planos.
- Girar la brida de montaje contra la tapa protectora de manera que el orificio de montaje para el tornillo (k) esté entre el tope central y el tope derecho (m) en la cubierta protectora. La brida de montaje gira de forma rígida. Mantenga la tapa de forma segura en la rotación.



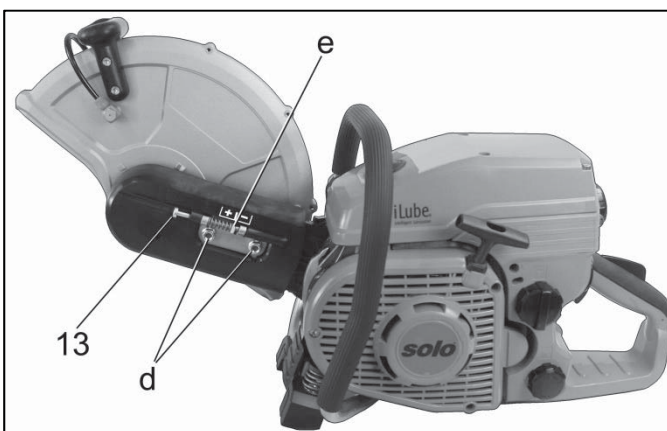
### Limitar el ángulo de rotación de la tapa protectora con el tornillo (k)

- Vuelva a apretar el tornillo (k).  
Para ello introducir la tuerca (n) con una pinza plana para girar la brida de montaje y fijar el tornillo.  
La rotación de la tapa protectora está limitada por los toques de la tapa protectora, entre los que se puede mover la tuerca.



### Montar el dispositivo de corte en la posición exterior

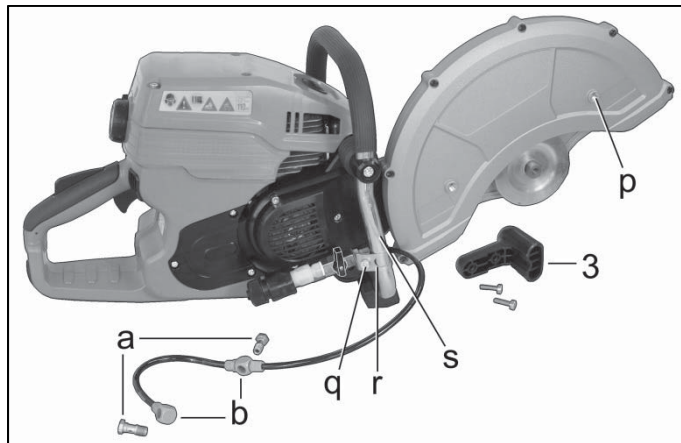
- Colocar el dispositivo de corte en la posición exterior en el apoyo del dispositivo de corte. Para ello colocar los dos tornillos (g) de la brida de montaje a través de los orificios ranurados y colocar el apoyo de correas (i) en las correas.
- Verifique que la correa se mueve libremente. Corregir el posicionamiento de la correa.
- Volver a colocar la cobertura de banda acanalada (14).



### Ajustar la correa:

- Atornillar las dos tuercas de fijación (d) en la tapa de correa en los tornillos de la brida de montaje. Apretar las tuercas con la mano con la misma firmeza que la tensión de la correa se puede ajustar.
- Girar la cinta acanalada tornillo tensor (13) a la derecha, es decir, en el sentido de las agujas del reloj para aumentar la tensión de la correa. La tensión correcta se consigue cuando la tuerca cuadrada (e) está sobre el marcador central, en otras palabras entre "+" y "-".
- Apretar las dos tuercas de fijación (d).





Mover la fijación de la línea de suministro de agua hacia arriba:



La línea de suministro de agua debe colocarse de modo a evitar en todas las posiciones de la tapa protectora, un contacto de la tubería de suministro de agua y el disco de corte en funcionamiento.

- Colocar la línea de suministro de agua de modo que se ejecute en el exterior de la tapa protectora y no entre la tapa protectora y la brida de montaje.
  - Insertar los tornillos de montaje (a) de la línea de suministro de agua en las piezas del adaptador (b).
- Posicionar las piezas del adaptador en el lado derecho e izquierdo de la cubierta protectora sobre el agujero roscado asociado (p) en la posición de los tornillos de fijación y el tornillo de la línea de suministro de agua.
  - Aflojar el tornillo (q) de la abrazadera (r) para poder mover la abrazadera hacia arriba.
  - Mover la abrazadera hacia arriba hasta que la línea de suministro de agua no pueda entrar en contacto con la hoja.
  - Posicionamiento de la línea de suministro de agua con toda la tapa protectora inclinada hacia adelante y ajustar si es necesario.

Volver a montar el mango del ajuste de la tapa protectora y el disco de corte

- Volver a montar el mango para guardar el ajuste (3) con los tornillos de montaje asociados en la contraportada.
- Montar los discos de cortar → Cap. 5.1, página 17

## 5.9 Primera puesta en marcha / Arranque

Después de la producción, el dispositivo motorizado es sometido a un proceso de pruebas y test que comprueban que el motor funciona de manera óptima.

Por ello, no son necesarias medidas especiales cuando se pone en marcha por primera vez.

## 6 Arrancar el motor / Apagar el motor



¡Tener en cuenta las normas de seguridad!

### 6.1 Procedimiento de arranque



#### Preparación para el arranque

- Colocar el dispositivo motorizado en una superficie plana y sin obstáculos y asegurarse de que el disco de corte no entra en contacto con ningún objeto.
- Colocar la tapa protectora en su posición óptima para aplicación prevista. → Cap. 5.4, página 19

#### Regulación automática de la mezcla para arranque en frío y en caliente

El dispositivo motorizado está equipado con un carburador controlado electrónicamente. Por ello, no son necesarios ajustes especiales para el arranque en frío o en caliente (p. ej. operación manual del estérter).

#### Indicaciones de arranque



- Girar el interruptor giratorio de parada hacia la posición de operación "1".



- Accionar el primer antes del primer arranque. → Cap. 4.6, página 16



- Pulsar la válvula de descompresión antes de la puesta en marcha. → Cap. 4.6, página 16

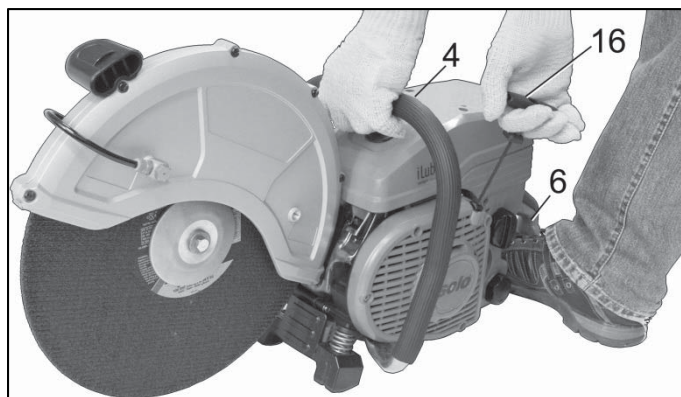
- Poner el dispositivo motorizado en la posición de puesta en marcha. → Cap. 6.2, página 26



- Tirar del mango del estérter. → Cap. 6.3, página 26

## 6.2 Posición de puesta en marcha


 Debe evitarse a toda costa el contacto del disco de corte con partes del cuerpo u objetos.

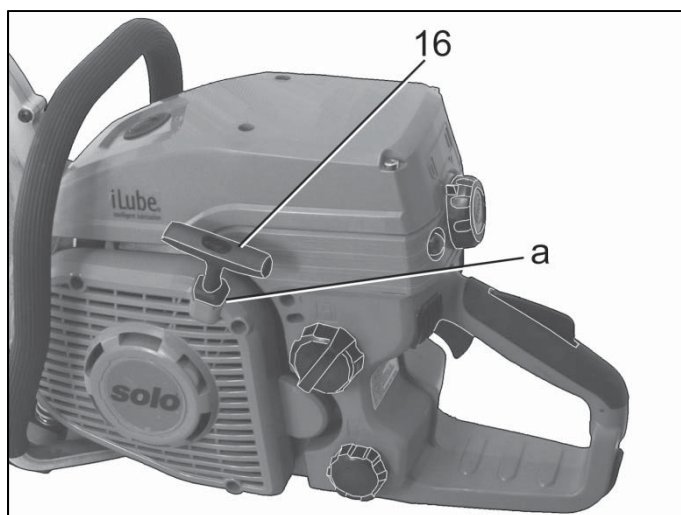


- Colocar un pie en el mango manual trasero (6) para de esta forma, sujetar el dispositivo motorizado en el suelo.
- Sujetar firmemente la unidad de motor con una mano en el mango (4) y presione firmemente en el suelo.
- Con la otra mano manejar el mango del estárter (16).

¡No están permitidas otras posiciones de puesta en marcha!

## 6.3 Arranque del motor

 Las siguientes indicaciones sirven para aumentar la vida útil de la cuerda de arranque y del mecanismo de arranque:




- Tirar del mango del estárter (16) al proceder a la puesta en marcha, primero lentamente hasta encontrar una resistencia palpable (punto muerto superior).
- Después, tirar del mango del estárter de forma rápida y con decisión.
- Tirar siempre del cable en línea recta.
- No permitir que el cable se enrolle en los ojales del cable (a).
- ¡Peligro de rotura de cable! No tirar del cable hasta el tope.
- Llevar siempre el mango del estárter hasta su posición de salida, no deje que se retraiga.

Los cables de arranque dañados pueden ser reemplazados a un taller especializado autorizado por nosotros.

## 6.4 Parar el motor


Soltar la palanca del acelerador y pulsar el interruptor de parada One Touch.

 Asegúrese de que el disco de corte está parado antes de desconectar el dispositivo motorizado.

*Recomendación: Gire el interruptor giratorio sólo a "0" para trabajos de mantenimiento con el fin de evitar el arranque accidental del motor. Cuando se usa el dispositivo motorizado, debe usarse siempre el interruptor de parada One Touch para detener el motor.*

## 7 Uso del dispositivo motorizado



 ¡En todos los trabajos deben observarse todas las normas de seguridad y en general cumplir con toda la información en los otros capítulos de este manual con cuidado!

Lista de verificación de la aplicación (¡sólo palabras clave!) → 

- Antes del arranque:
  - ¡La unidad de motor se encuentra en condiciones de trabajo seguro! ..... → manual de instrucciones completo
  - Ropa de trabajo obligatoria ..... → cap. 3.3, página 8
  - Entorno de trabajo explorado y asegurado ..... → cap. 3.2, página 6, y cap. 3.9, página 10
  - Montado el correcto disco de corte ..... → cap. 5.1, página 17, y cap. 7.1, página 28
  - Tapa de protección en posición óptima ..... → cap. 5.4, página 19
  - Posición del dispositivo de corte, posición media preferente ..... → cap. 5.8, página 22
  - Tensión de la correa acanalada correcta ..... → cap. 5.6, página 21
  - Recursos llenados ..... → cap. 5.5, página 19
- Iniciar: ..... → cap. 6, completo a partir de la página 25
  - Preparación de inicio ..... → cap. 6.1, página 25
    - Interruptor de parada giratorio en posición de listo ..... → cap. 6.1, página 25
- Trabajar siempre de forma segura ..... → manual de instrucciones completo
  - Comprobar ajuste de marcha en vacío ..... → cap. 8.3, página 32
  - Evaluación de la situación de trabajo ..... → cap. 3.9, página 10, cap. 7.2, página 28 y cap. 7.3, página 29
  - Corte húmedo preferente ..... → cap. 5.7, página 21
  - Técnica de trabajo segura ..... → cap. 7.3, página 29, cap. 7.4, página 29 y cap. 7.5, página 30
  - Instrucciones de funcionamiento y mantenimiento completas ..... → cap. 8, completo a partir de la página 31
    - Filtro de aire limpio ..... → cap. 8.4, página 33
- Después del trabajo: ..... → manual de instrucciones completo
  - Limpieza y conservación ..... → cap. 8.1, página 31
  - Guardar el dispositivo motorizado de forma segura ..... → cap. 8.10, página 40
  - Mantenimiento ..... → manual de instrucciones completo

## 7.1 Discos de corte



Utilice sólo hojas de sierra que cumplan con las normas ANSI B7.1, EN 12413 y EN 13236 y están absolutamente intactas.

La velocidad máxima del cabezal del dispositivo motorizado es  $4.550 \text{ min}^{-1}$  [4.550 rpm].

Sólo deben usarse discos de corte de alta velocidad reforzados, cuya velocidad máxima permitida sea de, al menos,  $4.550 \text{ min}^{-1}$  [4.550 rpm].

Para el mecanizado de metales (corte caliente) y para el procesamiento de materiales minerales (corte frío), se ofrecen diferentes discos de corte. En principio, sólo se deben usar discos de corte aprobados para el procesamiento de material.

Los discos de corte de diamante sólo están autorizados para el corte de materiales minerales. Durante la instalación de discos de diamante es necesario observar la dirección de rotación que se indica en el disco de corte de diamante, ya que esto disminuye el efecto de las pérdidas de diamante para cortar rápidamente.

La rotación del disco de corte cuando se instala: → Cap. 5.1, página 17

Los discos de corte de resina no pueden estar expuestos a la humedad. El suministro de agua para el corte en húmedo no se debe utilizar cuando se utiliza discos sintéticos de corte de resina. No usar los discos de corte resina sintética con alta humedad y la lluvia. Los discos de corte de resina deben utilizarse solamente hasta el final del período de caducidad, que está estampado en el anillo de montaje de la rueda.

El husillo del dispositivo motorizado está diseñado para discos de cortar con un diámetro interno de 20 mm. Discos de cortar con agujeros internos de 1" sólo pueden ser montados junto con la arandela adaptador de eje incluidos en la entrega.

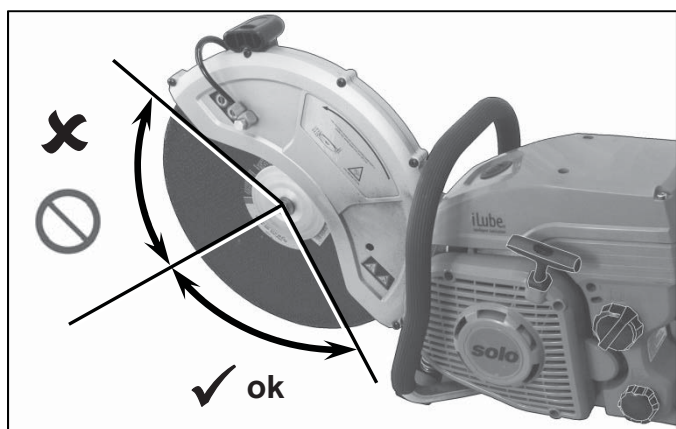
Montaje de discos de corte con perforación interior de 1": → Cap. 5.2, página 18

¡No instalar discos de corte con otras perforaciones interiores!

¡La perforación interior no puede ser modificado por perforación o acción similar!

Antes de proceder al proceso de corte, es necesario que los discos de corte funcionen a velocidad máxima por lo menos durante 60 segundos para comprobar su funcionamiento. No puede haber partes del cuerpo en el área de oscilación del disco de corte.

## 7.2 Área de corte permitida y peligro de rebote (Kickback) o arrastre



✘ ¡La porción superior de la hoja no puede ser utilizado para el corte!

✓ ¡Sólo la porción inferior de la hoja puede ser utilizado para el corte!



¡Peligro de lesión por rebote (Kickback)!

El rebote se produce cuando la porción superior del disco de corte se utiliza para el corte.

De esta forma, el dispositivo motorizado sale disparado a gran velocidad de forma no controlada en dirección a la cabeza del usuario.

- ¡Nunca corte con la parte superior de la hoja!
- ¡Tenga mayor precaución en puntos de corte ya empezados!



¡Riesgo de lesiones por arrastre!

El arrastre se produce cuando el área de corte es estrecha (grieta o grieta bajo presión).

El dispositivo motorizado es acelerada descontroladamente con una energía muy alta.

- Ejecutar el procedimiento de corte y la utilización de áreas de corte ya empezadas siempre con velocidad máxima.
- Soportar siempre la pieza de manera que el área de corte esté bajo presión para que el disco de corte no se quede atascado.
- Al inicio del proceso de corte llevar siempre la hoja con cuidado hacia la pieza, no de forma brusca.
- ¡Nunca cortar varias piezas al mismo tiempo!
- Al cortar asegurarse de que ninguna otra pieza se toca.

### 7.3 Comportamiento en el trabajo y la tecnología de trabajo

- Para las operaciones de corte más complejas la dirección del corte y el orden de los cortes deben determinarse con antelación para evitar pellizcar la hoja a través de la sección a quitar y para evitar daños por caída de objetos.
- Sostener el dispositivo motorizado con ambas manos. La mano derecha sobre el mango trasero, la mano izquierda en el mango. Manejar firmemente los mangos con el pulgar.
- El dispositivo motorizado debe funcionar a la velocidad más alta posible.
- Cambio de dirección (radios inferiores a 5 m), la presión lateral o incline la unidad de motor durante el proceso de separación está prohibida.
- Al cortar piezas de trabajo usar apoyo seguro y asegurar la pieza de trabajo para evitar el deslizamiento y torsión. La pieza no se puede sujetar con el pie o por otra persona.
- Esté siempre preparado para un posible rebote de la pieza de trabajo y garantizar la posibilidad de retroceso de seguridad.
- Asegúrese de que el material separado no puede causar lesiones y no hay daños a la propiedad.

### 7.4 Cortar metal



Cuando del corte en seco usar siempre equipo de protección respiratoria.

Los metales se calientan por la rápida rotación de la lámina situada en el punto de contacto y se funden.

- Bajar la tapa de seguridad en la medida de lo posible para conducir posibles chispas hacia delante, es decir, lejos del usuario.
- Antes del corte determinar la distancia de corte, marca y disco de corte para velocidad media del material. Sólo después de la incisión de la ranura seguir a toda velocidad y presión.
- Realizar el corte sólo en vertical y horizontal. No inclinar.
- Un corte seguro y suave se consigue mejor tirando del motor hacia adelante el dispositivo controlado. Durante la marcha adelante del dispositivo motorizado no presionar adicionalmente el disco de corte contra el avance producido por la rotación del disco.
- Es preferible cortar las varillas sólidas progresivamente.
- Los tubos delgados se pueden separar fácilmente con la disminución de la media.
- Tuberías de gran diámetro, como el tratamiento de las barras sólidas. Para evitar atascos y para un mejor control del proceso de separación no permitir que la cuchilla se hunda profundamente en el material. Asegúrese de que la pieza a procesar no toca los discos de presión de la fijación de la cuchilla. Desconecte siempre la plana a su alrededor.

- Cortar el soporte T doble o ángulo de acero en fases.
- El acero en placas o las bandas de acero se cortan como tuberías, tirando de plano, con una sección larga.
- El material bajo tensión (material soportado o en pared) debe ser primero entallado en el lado de presión y después cortado en el lado de tracción para que el disco de corte no se atasque.

## 7.5 Cortar materiales minerales

El corte de materiales minerales producido mucho polvo fino.

Recomendación: Para cortar materiales minerales usar el suministro de agua del dispositivo motorizado y cuchillas de corte adecuadas para corte en mojado.

Al cortar con el suministro de agua, el polvo se aglomera, la inspección visual mejora y se extiende la vida útil de las cuchillas a través del efecto de enfriamiento de agua.

Abastecimiento de agua para el corte húmedo: → Cap. 5.7, página 21

Pequeños trozos del material mineral pueden ser despedidos de la ranura de separación debido a la rápida rotación de la cuchilla en el punto de contacto.

- Bajar la tapa de seguridad en la medida de lo posible para conducir posibles chispas hacia adelante, es decir, lejos del usuario.
- La separación de la marca curso y arrastre en toda la longitud en medio del acelerador, una ranura de aproximadamente 5 mm de profundidad, lo que hace que la unidad de motor durante el proceso de separación posterior exactamente.
- Proceso de separación con movimientos hacia delante y hacia atrás.
- Al ajustar a las placas de piedra es suficiente la aplicación de una ranura plana (evitar la formación de polvo innecesaria), para después poder procederse al corte limpio en la pieza suspendida.

## 8 Indicaciones de funcionamiento y mantenimiento



Mantenimiento y reparación de herramientas eléctricas modernas y sus dispositivos de seguridad requieren una formación técnica calificada y están equipadas con herramientas especiales y dispositivos de prueba.

Recomendación: Encargue todos los trabajos que no se describen en este manual y todo el trabajo, para el que no se sienta capacitado, a un taller especializado autorizado por nosotros. El personal especializado dispone de la requerida formación, la experiencia y del equipamiento, para que usted pueda acceder a la solución individual más económica. Le ayudará con consejos y hechos.



¡Observar las normas de seguridad en todos los trabajos de mantenimiento!



Después de un tiempo de duración de aproximadamente 5 horas, todos los tornillos y tuercas accesibles (salvo los tornillos de ajuste del carburador) para verificar si la estanqueidad y apretar si es necesario.

Mantenga la herramienta eléctrica en un lugar seco y seguro, con un tanque de combustible lleno. No debe haber fuegos abiertos o similares para cerca.

Antes de un almacenamiento prolongado (más de 4 semanas), deben observarse las indicaciones en el cap. 8.10 página 40.

### 8.1 Limpieza y conservación



La unidad de motor después de cada uso se limpia a fondo y comprobar los daños, especialmente en los agujeros de aire de refrigeración en la caja de arranque debe estar limpio y libre.

En el interior del protector se forman depósitos de material con el tiempo (especialmente en caso de corte mojado), que pueden impedir el giro libre de la hoja.

Para su limpieza utilice sólo productos de limpieza inofensivos para el medio ambiente disponibles en los negocios especializados. ¡No limpiar la con combustible!

- Desmontar los discos de corte y los discos de presión. → Cap. 5.3, página 18
- Retirar los depósitos de material en el interior de la cubierta con un bloque de madera o una herramienta similar.
- Limpiar el eje y todas las piezas desarmadas e inspeccionar los daños.
- Limpiar el disco de corte y el silenciador cuanto a daños. Si encuentra algún daño, deseche inmediatamente la hoja correctamente, por lo que no se reutilizarán para la siguiente solicitud de trabajo.
- Comprobar si la tapa protectora no tiene daños. Si se encuentra algún daño, reemplace la cubierta del dispositivo motorizado por otra con cubierta protectora intacta y disponga de la dañada inmediata y correctamente.
- Volver a montar el disco de presión y todas las piezas y discos de corte. → Cap. 5.1, página 17



## 8.2 Limpiar el filtro del acoplamiento

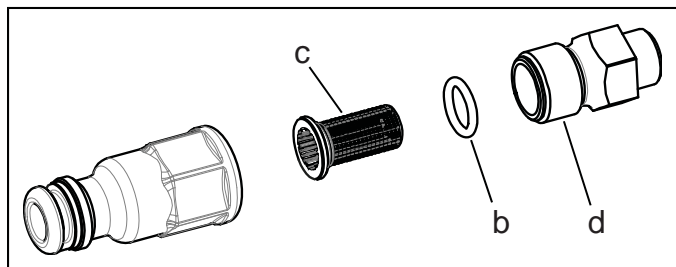
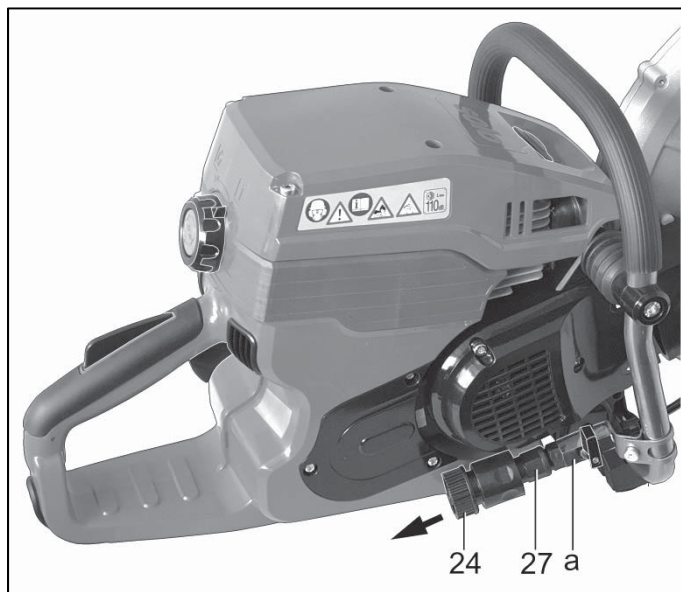


La pieza de acoplamiento de la línea de suministro de agua para la sección húmeda está equipada con un inserto de tamiz, diseñado para evitar una oclusión de la línea de suministro de agua con las impurezas del agua suministrada.

Abastecimiento de agua para el corte húmedo: → Cap. 5.7, página 21

**!** ¡Peligro de suciedad para las tuberías de agua!  
Abrir las tuberías de agua sólo en entorno limpio.

Semanalmente o si no hay suficiente agua para el corte húmedo, debe limpiarse el filtro del acoplamiento y limpiarse muy bien:

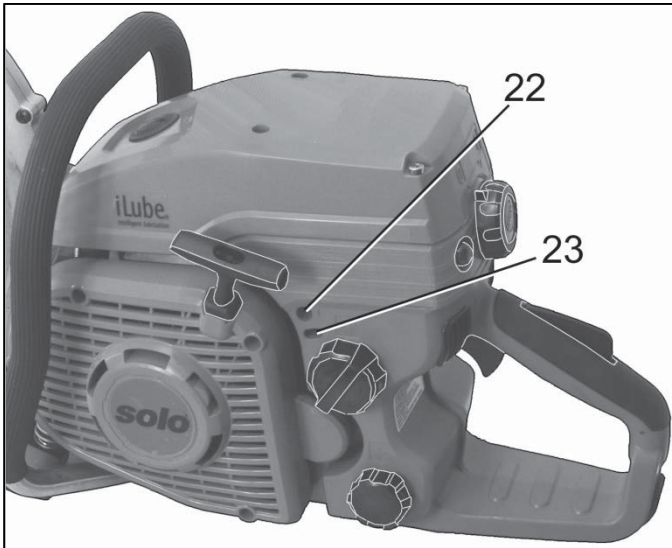


- Pare el motor y gire el interruptor giratorio a "0". Parar el motor: → Cap. 6.4, página 26
- Retirar la conexión de acoplamiento de la tubería de agua. Retirar estas conexiones de acoplamiento de desconexión (24) en la dirección de la pantalla de filtro de acoplamiento (27) de la línea de suministro de agua.
- Desenrosque el colador de acoplamiento con una llave adecuada desde el conector (a) de la línea de suministro de agua.
- Aflojar el filtro de acoplamiento (27) con una llave adecuada.
- Retirar el filtro de inserción (c) del soporte de filtro (d) del acoplamiento.
- Retirar el junta (b) del filtro de inserción (c).
- Lave el filtro de inserción, la conexión de acoplamiento, ambas partes de la pieza de acoplamiento con agua limpia hasta que se extraiga toda la suciedad.
- Volver a insertar la junta (b) en el filtro de inserción (c).
- Volver a insertar el filtro de inserción (c) junto con la junta (b) en la orientación correcta (ver figura) en el soporte del filtro (d) de la pieza de acoplamiento.
- Atornillar el filtro y el acoplamiento.
- Volver a atornillar el filtro acoplador en la salida (a) de la línea de suministro de agua.
- Volver a insertar el acoplamiento de conexión.

## 8.3 Ajustar la marcha en vacío / carburador



**!** ¡En ralentí tienen que estar los discos de corte parados!  
El ajuste de ralentí debe controlarse en cada uso, y corregir si es necesario.



Con la velocidad de ralentí correcta, el motor debe funcionar sin problemas en la marcha lenta sin que el disco de corte sea accionado.

El carburador se ajusta en la fábrica. Dependiendo de la ubicación de uso puede ser necesaria una corrección de la posición de ralentí en el tornillo de tope de ralentí "T" (22)

Los tornillos de ajuste del carburador "L" (control de mezcla de ralentí) y "H" (control de carga completa) (23) sólo se deben ajustar en talleres especializados autorizados por nosotros.

### Tornillo en "T" ralentí

El tornillo de tope de ralentí se puede alcanzar fácilmente con un destornillador pequeño incluido en la entrega.

Para ajustar correctamente el filtro de aire debe estar limpio.

Mantenimiento del filtro de aire: → Cap. 8.4, página 33

Espere a que el motor se caliente antes de proceder a los ajustes.

Para ajustar la velocidad de ralentí indicada en los datos técnicos (cap. 4.3, página 13) proceda de la siguiente manera, preferentemente con la ayuda de un cuenta revoluciones:

- Ralentí demasiado alto (sobre todo cuando la rueda ya está impulsado sin gas):  
→ Girar un poco el tornillo de tope de ralentí "T" en el sentido contrario al de las agujas del reloj.
- La velocidad de ralentí es demasiado baja (es decir, el motor en ralentí se apaga una y otra vez):  
→ Girar un poco el tornillo de tope de ralentí "T" en el sentido de las agujas del reloj hasta que el motor funcione al ralentí uniforme sin que se apague.

Si regulando el tornillo tope en vacío "T" no se consigue un ajuste óptimo del carburador, lleve el carburador a un taller especializado autorizado por nosotros para que se lo corrijan de forma óptima.

## 8.4 Mantenimiento del filtro de aire



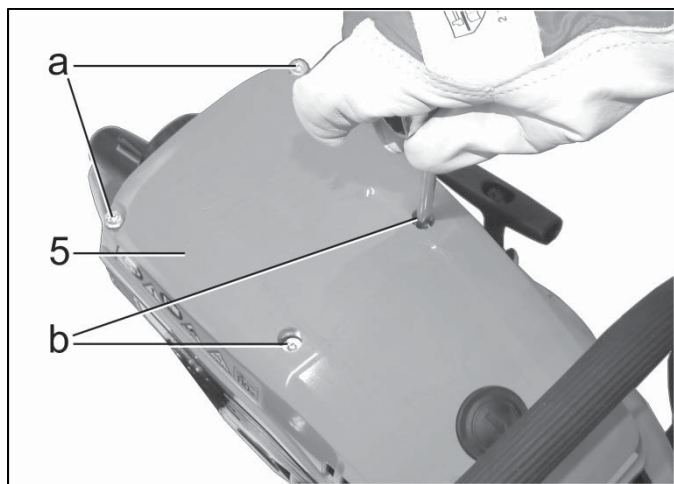
Un filtro de aire sucio reduce el rendimiento. El consumo de combustible y las emisiones contaminantes son mayores en cantidad. Además, la puesta en marcha también es difícil.

### Limpieza del filtro de aire

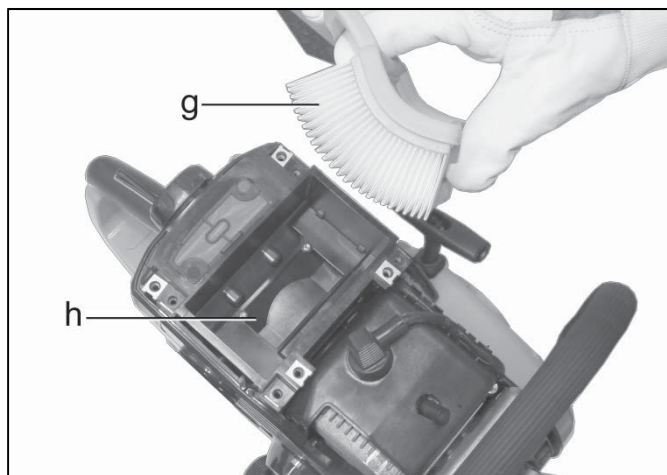
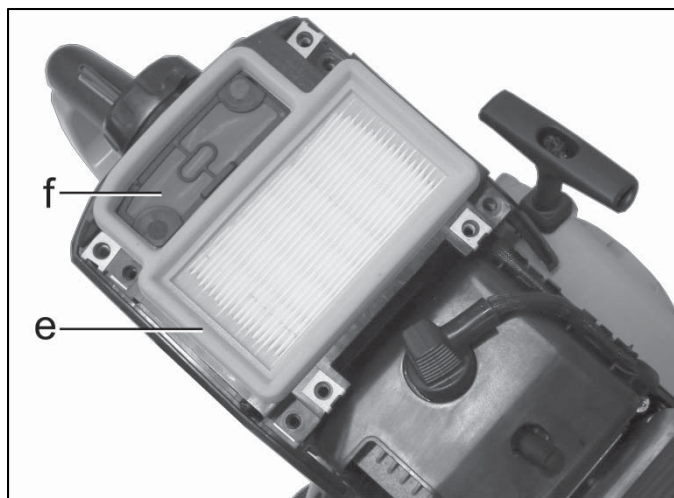
Una vez por semana o cuando la potencia del motor disminuye de manera significativa, el filtro de aire se retira y se limpia a fondo.



¡Peligro de contaminación en el interior de los filtros!  
Retirar el capó sólo en entorno limpio.



- Pare el motor y gire el interruptor giratorio a "0". Parar el motor: → Cap. 6.4, página 26
- Desatornillar los cuatro tornillos de montaje (a) y (b) del capó (5). Retirar el capó.



! La cubierta de malla fina (f) y el filtro de aire (g) no pueden limpiarse con aire comprimido o mojados.

! ¡Riesgo de daños en el motor debido al efecto de filtrado insuficiente!  
 ¡Los materiales de filtro dañados deben ser reemplazados inmediatamente!

- Sujetar los filtros de aire en el marco del filtro de aire (e) y retirarlos hacia arriba.
- Basta con tocar o avivar de las capas de papel individuales (g) para limpiar el filtro de aire es el más adecuado.
- Coger el dispositivo motorizado con las dos manos y darle la vuelta para vaciar la caja del filtro de aire (h).
- Quitar el polvo de la cubierta de malla fina (f) cerca de la caja del filtro de aire con un cepillo seco.
- Volver a colocar el filtro de aire.
- Volver a montar la tapa.

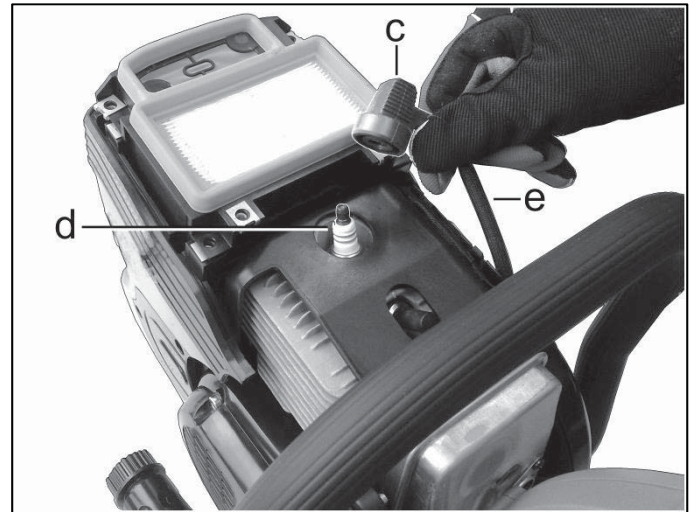
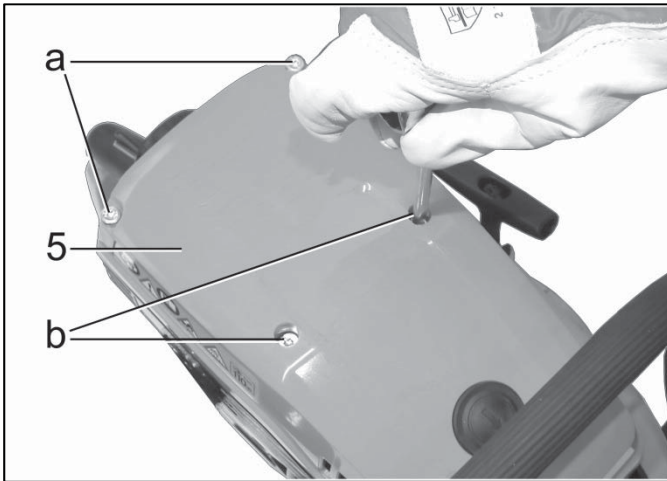
! Al volver a montar la carcasa tenga en cuenta la ubicación correcta de las secciones de alojamiento, cada uno con sus tornillos y apretar todos los tornillos.  
 La tornillos de montaje del capó (a) y (b) no deben ser intercambiados. Los dos tornillos de fijación del capó (b) son más cortos que los tornillos (a).

## 8.5 Compruebe las bujías y sustitúirlas si fuese necesario



⚠ ¡Peligro de contaminación en el interior de la unidad de motor!  
Retirar el capó sólo en entorno limpio.

La bujía debe ser revisada cada 50 horas de servicio.



- Pare el motor y gire el interruptor giratorio a "0". Parar el motor: → Cap. 6.4, página 26
- Desatornillar los cuatro tornillos de montaje (a) y (b) del capó (5). Retirar el capó.
- Retirar el enchufe de la bujía (c) de la bujía inferior (d).



¡Peligro de fuego causado por las chispas!

No poner el motor no en marcha cuando la bujía (d) se desenrosca y el cable de encendido (e) se retira del conector.

- Desatornillar la bujía (d), retirarla y secarla bien.
- Limpie la bujía con un paño seco y verificar los electrodos. Entre los electrodos no debe haber cuerpos extraño. Cualquier cuerpo extraño debe ser retirado con un cepillo o un pincel.



0,5 mm [aprox. 0,02"]

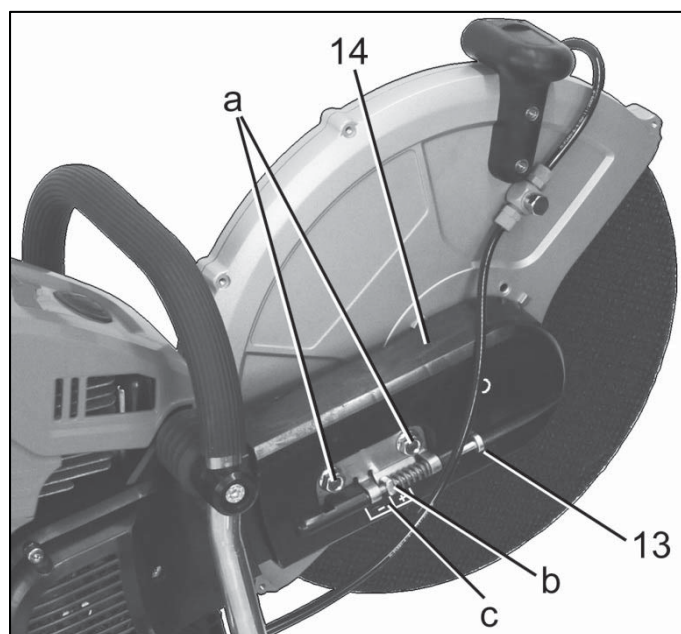
- Si el electrodo está demasiado quemado la bujía debe sustituirse de inmediato – de lo contrario, después de 100 horas.
- Reglamentación de distancia entre electrodos: 0,5 mm [aprox. 0,02"]  
En caso de un distancia incorrecta de los electrodos se debe cambiar la bujía. Las siguientes bujías de encendido con chispa suprimida están autorizadas para su uso en este dispositivo motorizado: BOSCH WSR6F, CHAMPION RCJ-6Y y NGK BPMR7A  
¡El uso de bujías de encendido de otros fabricantes no está permitido!

- Antes de comenzar el trabajo, comprobar la conexión correcta del cable de encendido (c) y su aislamiento intacto. No seguir trabajando si el aislamiento está dañado, sino que debe ponerse en contacto con un taller especializado autorizado por nosotros.
- Vuelva a atornillar la bujía (d). Par de giro: 25 Nm [18,4 ft-lbf]
- Presionar el enchufe de la bujía de ignición (b) en la bujía de ignición (d).
- Volver a montar la tapa.

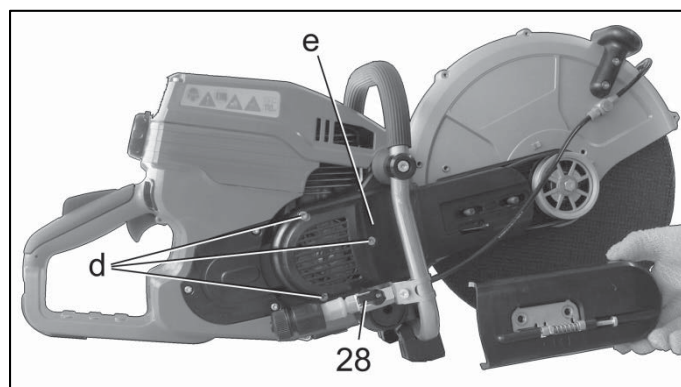
## 8.6 Cambiar correa acanalada



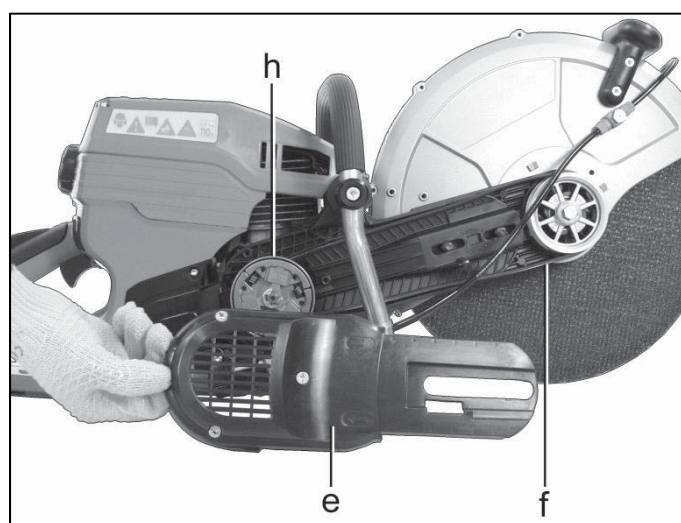
¡Riesgo de contaminación de la correa, embrague y la estructura de soporte asociada!  
Retirar las tapas de acoplamiento y correa sólo en entorno limpio.



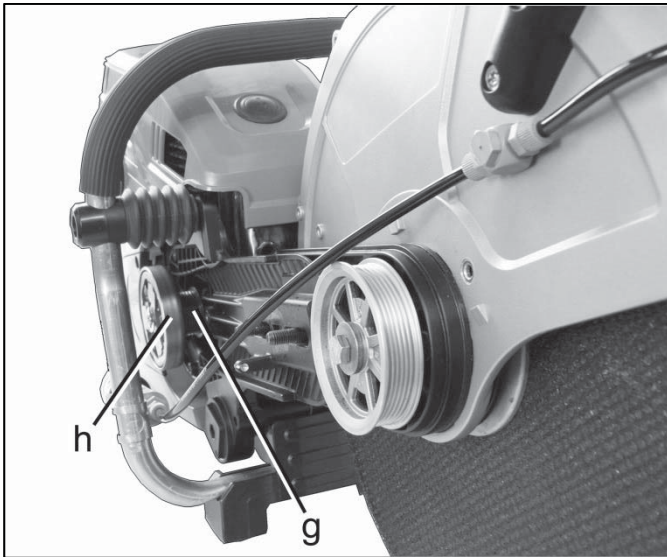
- Pare el motor y gire el interruptor giratorio a "0". Parar el motor: → Cap. 6.4, página 26
- Detener la alimentación de agua al dispositivo.
- Colocar el aparato motorizado sobre una superficie plana.
- Apretar las dos tuercas de fijación (a) de la tapa de la banda acanalada (14).
- Girar la cinta acanalada tornillo tensor (13) a la izquierda, es decir, en el sentido contrario a las agujas del reloj para disminuirla tensión de la correa.  
Girar hasta que la tuerca cuadrada (b) alcance la marca "-" (c). Al montar el separador en la posición media (véase el gráfico), la tuerca cuadrada se deja, cuando se monta en posición de fuera a la extrema derecha



- Desapretar completamente las dos tuercas de fijación (a).
- Retirar tapa de la correa acanalada (14).
- Girar las tuercas de fijación (a) de la cobertura de la correa (14) de nuevo para girar los tornillos correspondientes y apriete ligeramente para evitar que el dispositivo de separación pueda caer.
- Aflojar los tres tornillos de montaje (d) de la tapa del embrague (e).  
Los tornillos sólo necesitan ser sueltos hasta el momento que se pueda girar fácilmente. Desenroscar completamente los tornillos no es necesario porque los tornillos son para permanecer en la cubierta.



- Colocar la palanca de válvula (28) para el suministro de agua paralelo al conector, de modo que no interfiera en la siguiente etapa.
- Retirar la tapa del embrague (e).
- Retirar la correa vieja (f) o los restos de la misma y posibles objetos extraños.
- Limpie con un cepillo pequeño o un cepillo de la zona ya está abierta.
- Colocar una nueva correa en el lado de entrada del embrague en la banda de rodadura (g) después de la campana de carcasa (h).
- Colocar el otro lado de la correa el lado de salida para la banda de rodadura ranurada (i) de la aleta de tira soporte.



- Verifique que la correa se mueve libremente. Corregir el posicionamiento de la correa.
- Vuelva a colocar la tapa del embrague y comprobar si la correa se mueve libremente. Volver a retirar la tapa del embrague si es necesario y corregir la posición de la correa.
- Volver a apretar los tres tornillos de montaje (d) de la tapa del embrague (e).
- Verifique que la correa aún se mueve libremente. Volver a aflojar los tornillos del embrague si es necesario y corregir la posición de la correa.
- Volver a aflojar las dos tuercas de fijación (a) de la tapa de la banda acanalada.
- Volver a colocar la cobertura de banda acanalada (14).
- Volver a apretar las dos tuercas de fijación (a) de la tapa de la banda acanalada. Apretar las tuercas con la mano con la misma firmeza que la tensión de la correa se puede ajustar.
- Girar la cinta acanalada tornillo tensor (13) a la derecha, es decir, en el sentido de las agujas del reloj para aumentar la tensión de la correa. La tensión correcta se consigue cuando la tuerca cuadrada (b) está sobre el marcador central, en otras palabras entre "+" y "-".
- Apretar las dos tuercas de fijación (a) de la tapa de la banda acanalada.
- Volver a cerrar la palanca de la válvula palanca para cerrar el suministro de agua, es decir, colocarla transversalmente en el conector.

## 8.7 Plan de mantenimiento










La siguiente información se basa en condiciones normales de funcionamiento. En condiciones especiales, tales como largas horas de trabajo diarias especialmente se deben acortar los intervalos de mantenimiento en consecuencia.

Realice los trabajos de mantenimiento que figuran a continuación regularmente. Lleve el aparato a un taller especializado autorizado por nosotros si no puede llevar a cabo todos los trabajos personalmente.

El propietario del dispositivo motorizado deberá responder por:

- Los desperfectos causados por trabajos de mantenimiento y reparación no realizados por un experto, o a su debido tiempo
- Los daños indirectos, incluida la corrosión, derivados de no haber guardado el aparato adecuadamente.

		Una vez por cada 5 horas de trabajo	Antes y durante la operación	Cada semana	Cada 50 h de funcionamiento	Cada 100 h de funcionamiento	Cuando sea necesario	Al poner en marcha después de la tiempo sin utilización / anual
 Aberturas de enfriamiento de aire en la carcasa de arranque	Limpiar		X				X	
 Carburante → Cap. 8.3, página 32	Comprobar en vacío		X					
	Ajustar marcha en vacío (tornillo "T")						X	
	Ajuste del carburador (tornillo "L"/"H") (sólo para talleres)						X	
 Filtro de aire → Cap. 8.4, página 33	Limpiar el filtro de aire a fondo			X			X	
	Cambiar						X	
 Filtro de la tubería de alimentación de agua → Cap. 8.2, página 32	Limpiar			X			X	
 Bujía de encendido → Cap. 8.5, página 35	Compruebe la estanqueidad del cable de ignición de la bujía y el zócalo		X				X	
	Compruebe la distancia entre los electrones y reajústela si fuese necesario				X			X
	Cambiar					X	X	
 Todos los tornillos que pueden alcanzarse (a excepción de los tornillos ajuste)	Apretar	X					X	X
Piezas de control (botón/interruptor de parada, palanca del acelerador, bloqueo del acelerador, encendido)	Compruebe funcionamiento		X					
 Dispositivo motorizado completo	Inspección visual de estado		X					
	• Compruebe el disco de corte y el silenciador cuanto a daños							
	• Compruebe la estanqueidad de la tapa del tanque							
	• Compruebe la correa acanalada → Cap. 5.6, página 21		X					
	Limpiar			X			X	X

Además, en el marco del servicio anual de clientes se deben solicitar los siguientes servicios a un taller especializado autorizado por nosotros:

- Verificación completa de la unidad de motor completo
- Limpieza profesional del motor (tanque de combustible, aletas del cilindro, ...)
- Inspección y posible sustitución de las piezas de desgaste, sobre todo cambio anual del filtro de combustible
- Ajuste óptimo del carburador

## 8.8 Cambiar el filtro del combustible



Cambio del filtro de combustible en el tanque de combustible tiene que ser asignado en el marco del servicio anual de clientes en un taller especializado autorizado por nosotros.

## 8.9 Sugerencias de autoayuda

Posible funcionamiento incorrecto:



- El motor no arranca
  - Interruptor de parada giratorio
    - Poner el interruptor de parada giratorio en la posición "1" ..... ➔ cap. 6.1, página 25
  - Bujía de encendido
    - Limpiar y sustituir ..... ➔ cap. 8.5, página 35
  - Combustible viejo
    - Vaciar el tanque y limpiarlo, llenarlo con combustible nuevo ..... ➔ cap. 5.5, página 19
- El disco de corte no se acelera adecuadamente
  - Cuerpos extraños dentro de la cubierta protectora
    - Limpiar la tapa de protección ..... ➔ cap. 8.1, página 31
  - Tensión de la correa acanalada es demasiado baja
    - Ajustar correctamente la tensión de la correa acanalada ..... ➔ cap. 5.6, página 21
- El disco de corte se acciona en ralentí
  - Tornillo en "T" ralentí
    - Ajustar correctamente el tornillo en "T" ralentí ..... ➔ cap. 8.3, página 32
  - Embrague defectuoso
    - Taller de servicio
- Rendimiento bajo del motor
  - Filtro de aire obstruido
    - Limpiar muy bien el filtro de aire ..... ➔ cap. 8.4, página 33
  - Ajustes del carburador (ajustes L/H)
    - Taller de servicio



- Agua insuficiente o inexistente en el corte húmedo
  - Palanca de la válvula de la línea de suministro de agua no está abierta
    - Abrir la palanca de válvulas ..... ➔ cap. 5.7, página 21
  - Conexión del suministro de agua está cerrado
    - Suministro de agua abierta
  - Tanque de presión del suministro de agua vacío o sin presión
    - Completar con el suministro de agua o restaurar la presión
  - Filtro sucio
    - Limpiar muy bien el filtro ..... ➔ cap. 8.2, página 32
- Cambios en los niveles de ruido y el motor no alcanza alta velocidad (sólo para los modelos 881-12 y 881-14)
  - No hay suficiente aceite en el tanque de aceite del motor
    - Llenar con aceite de motor ..... ➔ cap. 5.5, página 19

### 8.10 Puesta fuera de servicio y almacenamiento

Antes de la puesta fuera de servicio y almacenamiento del dispositivo motorizado este debe limpiarse a fondo y comprobar si hay daños.

Limpieza y conservación: ➔ Cap. 8.1, página 31

Guarde siempre el dispositivo motorizado en un lugar seco. No debe haber fuegos abiertos o similares para cerca. Debe evitarse el uso no autorizado, especialmente por parte de los niños.

Antes de un almacenamiento prolongado (más de 4 semanas), deben vaciarse y limpiarse los depósitos de material de consumo en un lugar bien ventilado. Arrancar el motor con un tanque de combustible vacío y vaciar el carburador hasta que el motor se detenga. De lo contrario podrían obstruir los restos de aceite de la mezcla del combustible los inyectores del carburador y dificultar un arranque posterior.

## 9 Garantía

Garantizamos la más alta calidad y asumimos los gastos derivados de mejoras al cambiar las piezas defectuosas en el caso de defectos del material o de fabricación que surjan después del día de adquisición del aparato, durante el período de garantía.

Tenga en cuenta que en algunos países rigen condiciones de garantía específicas. En caso de duda, consulte a su distribuidor. Como distribuidor del producto, será el responsable de la garantía correspondiente.

Por favor, comprenda que nuestra garantía no será válida para daños en los siguientes casos:

- No haga caso de las indicaciones dadas en el manual de instrucciones.
- No se realicen los trabajos de mantenimiento y limpieza necesarios.
- Se originen daños debidos a un ajuste inadecuado del carburador.
- Se ocasione un desgaste derivado del uso normal del aparato.
- Se produzca un exceso de uso manifiesto del aparato por haberlo utilizado de forma continuada sobrepasando el límite superior de potencia.
- Se utilicen herramientas de trabajo no autorizadas.
- Se haga uso de la fuerza, manipulación inadecuada, uso para fines inadecuados o accidente.
- Se ocasionen daños provocados por el recalentamiento debido a la suciedad acumulada en la carcasa del ventilador.
- La intervención de personas no cualificadas, reparaciones inapropiadas o reparaciones efectuadas por personal no autorizado.
- Se utilicen piezas de recambio no adecuadas o no originales, siempre que estas hayan provocado los desperfectos.
- Se usen combustibles no adecuados o mezclados entre sí.
- Se ocasionen daños debidos a condiciones de uso derivados del alquiler.

Los trabajos de limpieza, conservación y ajuste no están incluido en la garantía.

Los servicios de garantía se deben solicitar a un taller especializado autorizado por nosotros.

## 10 Piezas de desgaste

Varios componentes están sujetos a desgaste específico o desgaste normal y pueden necesitar ser reemplazados en el tiempo.

Las siguientes piezas no están incluidas en la garantía del fabricante:

- Materiales de consumo
- Filtro de aire
- Filtro de combustible
- Acoplamiento
- Bujía de encendido
- Dispositivo de cebado
- Disco de corte

## 11 Declaración de conformidad CE

SOLO Kleinmotoren GmbH, Industriestraße 9, 71069 Sindelfingen, ALEMANIA declara que la máquina mencionada a continuación en la versión entregada cumple con las disposiciones de la siguiente Directiva: 2006/42/CE, 2000/14/CE (Annex V), 2014/30/EU y 2011/65/EU

La máquina fue construida de acuerdo con las versiones válidas de las siguientes normas en la fecha de producción:

EN ISO 19432-1:2020, EN ISO 12100:2010, EN 55012:2007+A1:2009

Denominación del producto: Tronzadora de muela,  
Denominación comercial: SOLO 880 / 881,  
Denominación de serie/tipo: 08,  
Cilindrada: 81 cm<sup>3</sup>

Nivel de potencia acústica determinado según 2000/14/EG, anexo V  
Medido: 108 dB(A), Garantizado: 110 dB (A)

Lugar de depósito de la documentación técnica y responsable de la documentación:  
SOLO Kleinmotoren GmbH, Industriestraße 9, 71069 Sindelfingen, ALEMANIA



01/01/2020

Andreas Emmerich (Director gerente y responsable de la documentación)

# **solo**<sup>®</sup>

Made in Germany



**SOLO Kleinmotoren GmbH**

Industriestraße 9

D-71069 Sindelfingen

Postfach / PO Box 60 01 52

D-71050 Sindelfingen

DEUTSCHLAND / GERMANY

Tel.: +49 (0)7031 301-0

Fax: +49 (0)7031 301-149

info@solo-germany.com

<http://solo.global/>