

CLEANLine

solo[®]

305 A / 307 A // 305 B / 307 B

Originalbetriebsanleitung,
vor der Benutzung gründlich lesen!

Original instructions,
read carefully before use!

Notice originale,
lire attentivement avant utilisation!

Manual original
¡lea cuidadosamente antes de usar!

Istruzioni originali,
leggere attentamente prima dell'uso!

Oorspronkelijke gebruiksaanwijzing,
voor gebruik aandachtig lezen!

Originální návod k obsluze,
před použitím si pozorně přečtěte!

Originalna navodila za uporabo,
pred uporabo natančno preberite!

Original bruksanvisning,
les nøye før bruk!

Originalna uputa za uporabu,
pažljivo pročitajte prije upotrebe!

Az eredeti üzemeltetési útmutató fordítása,
használat előtt figyelmesen olvassa el!

Перевод руководства по эксплуатации,
внимательно прочитайте перед использованием!

Tłumaczenie oryginalnej instrukcji eksploatacji,
przeczytaj uważnie przed użyciem!

Originalbruksanvisning,
läs noga innan användning!

Druckspritze

Pressure Sprayer

Pulvérisateur à pression

Pulverizador a presión

Spruzzatore a pressione

Drukspuit

Tlakové postřikovače

Tlačna škropilnica

Trykksprøyter

Prskalica pod pritiskom

Nyomófecskenvező

Распылитель давления

Opryskiwacz ciśnieniowy

Tryckspruta

de

en

fr

es

it

nl

cs

sl

no

hr

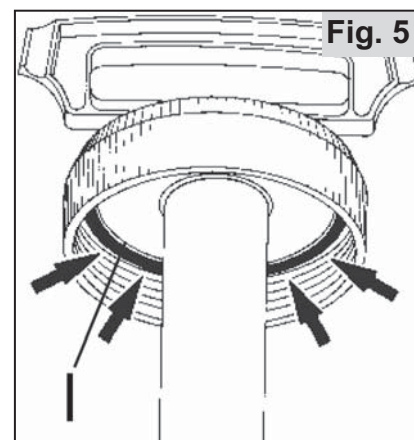
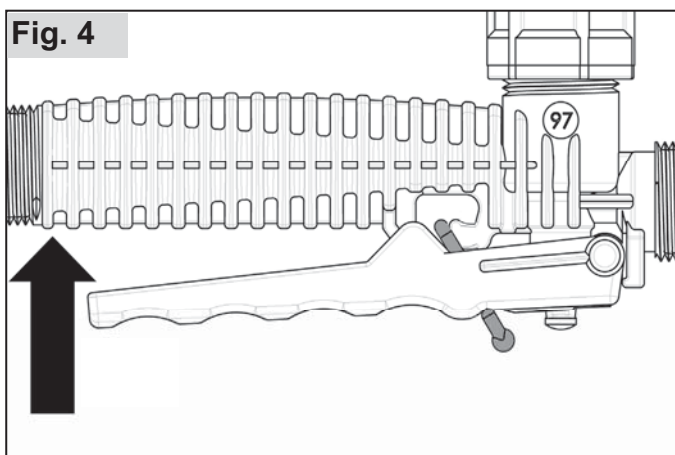
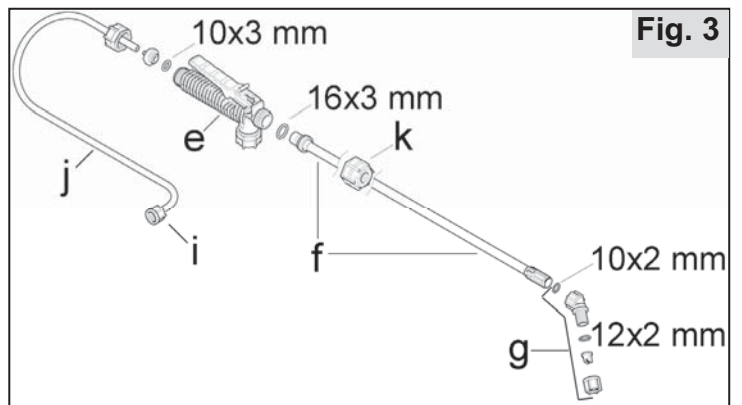
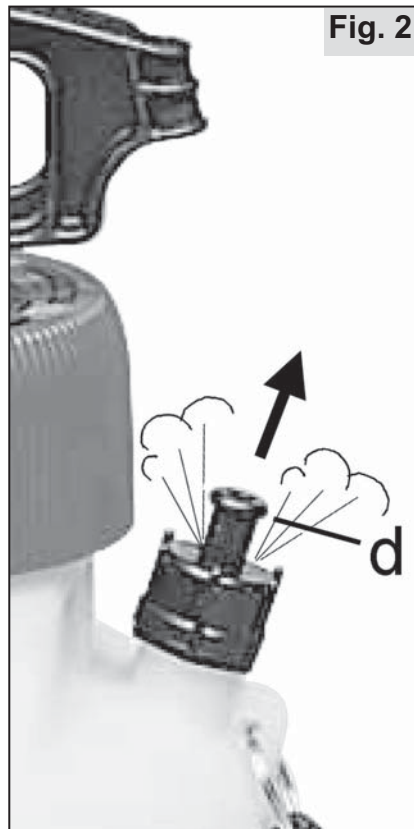
hu

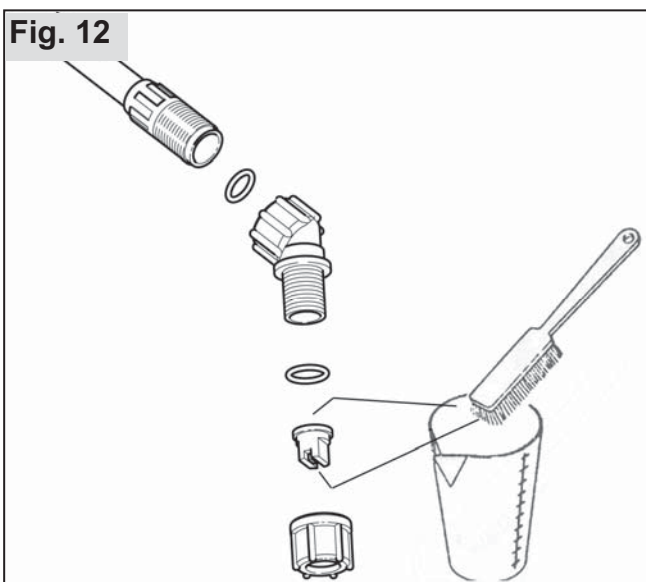
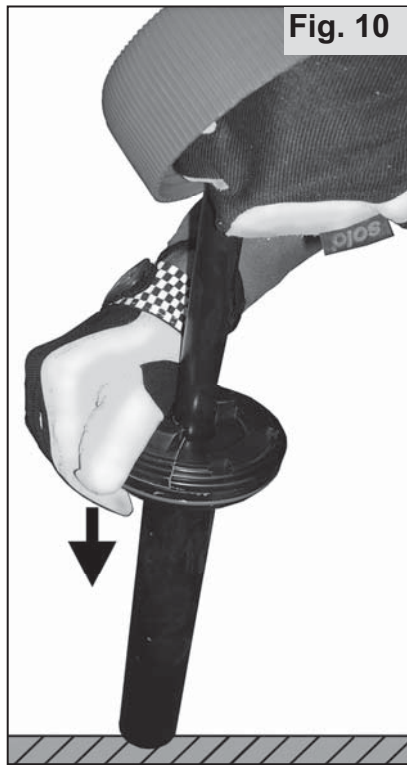
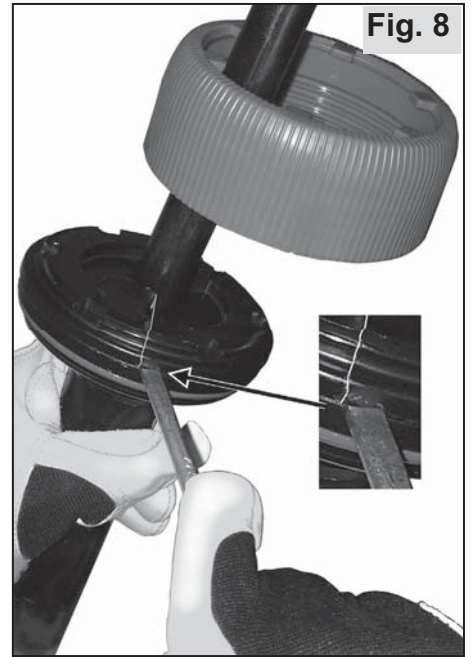
ru

pl

sv







Tłumaczenie oryginalnej instrukcji eksploatacji

Zastrzegamy sobie prawo do zmiany formy, rozwiązań technicznych i wyposażenia w zakresie dostawy. Informacje i ilustracje zawarte w niniejszej instrukcji eksploatacji nie mogą być podstawą jakichkolwiek roszczeń.

Po zakończeniu okresu zdatności do eksploatacji opakowanie i urządzenie należy prawidłowo zutylizować, zgodnie z przepisami lokalnymi.

1 Deklaracja zgodności WE

Firma SOLO Kleinmotoren GmbH, Industriestraße 9, 71069 Sindelfingen, Niemcy oświadcza, że opryskiwacz ciśnieniowy typu **CLEANLine 305A, 305B, 307A, 307B** wyprodukowany po 01.2020 spełnia wymagania określone przez następujące odnośne przepisy dyrektywy Parlamentu Europejskiego i Rady z dnia 17 maja 2006 nr 2006/42/WE w sprawie maszyn.



Sindelfingen, 01.01.2020

Andreas Emmerich, SOLO Kleinmotoren GmbH, Industriestraße 9, D-71069 Sindelfingen (dyrektor zarządzający i pełnomocnik do spraw dokumentacji)

2 Części zużywające się

Niżej wymienione części zużywające się nie są objęte gwarancją producenta:

* wszystkie elementy gumowe, które stykają się ze środkiem do opryskiwania, * dysze, * uszczelki

3 Gwarancja

Proszę uwzględnić, że w niektórych krajach obowiązują specyficzne warunki gwarancji. W razie wątpliwości proszę zapytać sprzedawcę.

Gwarancja nie obejmuje szkód wywołanych przez następujące przyczyny:

- nieprzestrzeganie oryginalnej instrukcji eksploatacji
- zaniechanie niezbędnych czynności związanych z konserwacją i czyszczeniem
- zużycie w wyniku normalnego użytkowania
- zastosowanie niedopuszczonych narzędzi roboczych
- użycie siły, niewłaściwe obchodzenie się z urządzeniem, nadużycie lub nieszczęśliwy wypadek
- ingerencje nefachowców lub niewłaściwe próby wykonywania napraw
- samowolne modyfikacje urządzenia
- zastosowanie nieodpowiednich części zamiennych bądź części nieoryginalnych
- zastosowanie niedopuszczonych środków do opryskiwania
- szkody spowodowane przez warunki eksploatacji w ramach wynajmu

Wszelkie czynności gwarancyjne powinny być wykonywane przez jednego z naszych autoryzowanych sprzedawców. Czynności związane z czyszczeniem, pielęgnacją i regulacją nie są uznawane za świadczenie gwarancyjne.

4 Symbole



Dokładnie przeczytać instrukcję eksploatacji.



NIEBEZPIECZEŃSTWO!
Nieprzestrzeganie instrukcji eksploatacji może doprowadzić do zagrażających życiu obrażeń ciała.



Nosić zgodną z przepisami odzież ochronną.



Nosić rękawice ochronne.



Nosić osłonę chroniącą twarz (np. okulary ochronne).



Nosić maskę do ochrony dróg oddechowych.



Minimalna odległość od innych osób: 15 m

5 Przepisy bezpieczeństwa

5.1 Użytkowanie zgodne z przeznaczeniem / obszary zastosowań

Opryskiwacza ciśnieniowego wolno używać wyłącznie do rozpylania czystej wody oraz opisanych poniżej środków czyszczących i dezynfekcyjnych. Zastosowane środki muszą być z zasady dopuszczone przez producenta do rozpylania przy użyciu opryskiwaczy ciśnieniowych. Należy bezwzględnie stosować się do wskazówek producenta środka.

Opryskiwacza ciśnieniowe **serii A**

- typ **305 A** i typ **307 A** (uszczelki FKM) nadają się do rozpylania kwasowych i neutralnych środków do opryskiwania w **zakresie wartości PH od 1 do 7**:

Opryskiwacza ciśnieniowe **serii B**

- typ **305 B** i typ **307 B** (uszczelki EPDM) nadają się do rozpylania neutralnych i zasadowych środków do opryskiwania w **zakresie wartości PH od 7 do 14**:

Zastosowania niedozwolone:

Nie wolno używać opryskiwacza ciśnieniowego do wszelkich celów, które nie zostały wymienione powyżej, jak na przykład

- natryskiwanie lakierów
- rozpylanie
 - * zapalnych cieczy
 - * lepkich, tworzących pozostałości środków
 - * środków powierzchniowo czynnych
 - * cieczy o temperaturze powyżej 40 C
 - * środków nieprzeznaczonych do rozpylania przy użyciu opryskiwacza ciśnieniowego

oraz

- przechowywanie cieczy

5.2 Ogólne wskazówki dotyczące bezpieczeństwa

Przed pierwszym użyciem przeczytać instrukcję eksploatacji i bezpiecznie ją przechowywać.

Nieprzestrzeganie informacji zawartych w niniejszej instrukcji eksploatacji może stwarzać śmiertelne niebezpieczeństwo. Użytkownik odpowiada za wszystkie wynikające z tego tytułu szkody i szkody następcze.

Instrukcja eksploatacji musi być stale dostępna w miejscu użytkowania urządzenia.

Instrukcję powinna przeczytać każda osoba, której powierzono wykonywać pracę przy urządzeniu (również związanych z konserwacją, pielęgnacją i naprawami).

- Należy zlecić autoryzowanemu sprzedawcy firmy SOLO zaprezentowanie i objaśnienie bezpiecznego obchodzenia się z urządzeniem.
- Osoby w wieku poniżej 18 lat mogą pracować z użyciem tego urządzenia tylko pod nadzorem.
- Chronić obszar roboczy przed dostępem osób i zwierząt. Nigdy nie kierować opryskiwacza w stronę osób, zwierząt i przedmiotów, które mogą ulec uszkodzeniu.
- Urządzenie to wolno przekazywać tylko osobom, które zostały zaznajomione z tym typem urządzenia, jego obsługą i instrukcją eksploatacji.
- Osoby pracujące z użyciem tego urządzenia powinny być w dobrej kondycji, wypoczęte i zdrowe.
- Nie używać urządzenia, będąc pod wpływem alkoholu, środków odurzających lub leków.
- Nie dokonywać żadnych zmian w istniejących urządzeniach zabezpieczających i panelach sterowania.
- Używać urządzenia tylko w stanie bezpiecznym w eksploatacji. Przed każdym użyciem należy sprawdzić je pod tym kątem zgodnie z opisem zawartym w rozdziale 6.2.
- Uszkodzone części należy natychmiast wymienić. Używać do tego celu tylko oryginalnych części zamiennych firmy SOLO.
- Stosować wyłącznie akcesoria i elementy dobudowane, które zostały atestowane dla tego urządzenia.
- Na potrzeby przechowywania opróżnić i oczyścić urządzenie, jak opisano w rozdziale 9.2. Wykluczyć dostęp osób postronnych.

5.3 Bezpieczne obchodzenie się ze środkami do opryskiwania




- Przez odpowiednie procedury postępowania i użycie odpowiednich pojemników przechwytyjących zagwarantować, że podczas mieszania, napełniania, stosowania, opróżniania, czyszczenia, konserwacji i transportu nie dojdzie do skażenia środowiska, sieci wodociągowej i/lub kanalizacji środkami do opryskiwania i środkami do czyszczenia.
- Środki do opryskiwania i środki do czyszczenia (również ich pozostałości) należy zawsze zebrać do odpowiednich pojemników i oddać do zakładów utylizacji odpadów, podanych przez administrację komunalną.
- W przypadku zetknięcia skóry lub oczu ze środkami do opryskiwania należy natychmiast obficie spłukać lub wypłukać uszkodzone części ciała czystą wodą i niezwłocznie udać się do lekarza.
- Natychmiast zmienić odzież przesączoną środkami do opryskiwania.
- Nie jeść i nie pić w czasie obchodzenia się ze środkami do opryskiwania.
- W przypadku pogorszenia samopoczucia lub nadmiernego zmęczenia podczas pracy należy natychmiast ją zakończyć. Gdyby ten stan utrzymywał się, niezwłocznie udać się do lekarza.
- Nigdy nie pozwalać na wykonywanie prac z użyciem środków do opryskiwania przez dzieci lub osoby, które nie są zaznajomione z zasadami obchodzenia się z tymi środkami.
- Nigdy nie wlewać do zbiornika na środki do opryskiwania różnych środków.
- W przypadku zmiany środka do opryskiwania oczyścić zbiornik i wszystkie elementy przewodzące ten środek. Przed napełnieniem urządzenia nowym środkiem do opryskiwania najpierw uruchomić je z użyciem czystej wody.
- Po zakończeniu pracy opróżnić i oczyścić urządzenie, jak opisano w rozdziale 9.2, dokładnie umyć twarz i ręce, zdjąć odzież roboczą i regularnie ją prać.

5.4 Podczas transportu urządzenia

- Podczas transportu urządzenia w pojazdach należy zabezpieczyć je przez zamocowanie.
- Należy wykluczyć możliwość wycieku środków do opryskiwania. Sprawdzić szczelność zbiornika na środek do opryskiwania i wszystkich węży i rur przewodzących ten środek.

5.5 Odzież robocza / środki ochrony indywidualnej



- Należy nosić przepisową odzież ochronną odpowiednią do wykonywanych prac, chroniącą wszystkie części ciała przed zetknięciem ze środkami do opryskiwania.
 - Nosić mocne buty z przyczepną podeszwą.
- 
- Nosić rękawice ochronne z antypoślizgową powierzchnią chwytną.
- 
- Używać osłony chroniącej twarz (np. okularów ochronnych).
- 
- W przypadku stosowania niebezpiecznych środków do opryskiwania używać maski do ochrony dróg oddechowych.

5.6 Przed rozpoczęciem i w czasie pracy

- Przed każdym rozpoczęciem pracy należy sprawdzić kompletne urządzenie pod kątem bezpieczeństwa eksploatacyjnego, zgodnie z opisem zawartym w rozdziale 6.2.
- Urządzenie może być obsługiwane tylko przez jedną osobę jednocześnie. W promieniu 15 m nie mogą przebywać żadne osoby.

5.7 Podczas konserwacji, naprawy i przechowywania

Wykonywać samodzielnie tylko te czynności konserwacyjne i naprawcze, które zostały opisane w niniejszej instrukcji eksploatacji. Wszystkie inne prace powinny być wykonywane przez autoryzowany warsztat fachowy.

- Nie konserwować, nie naprawiać i nie przechowywać urządzenia w pobliżu otwartego ognia.
- Przed podjęciem wszelkich czynności konserwacyjnych i naprawczych należy zredukować ciśnienie w urządzeniu przez uruchomienie zaworu bezpieczeństwa (d) (Fig. 2).
Przy uruchamianiu zaworu bezpieczeństwa urządzenie musi być zawsze ustawione pionowo.
Uwaga: Unikać zbliżania twarzy!
- Wąż ciśnieniowy, zawór ręczny, przedłużkę i nasadkę dyszy wolno odkręcać tylko w stanie beciśnieniowym.

6 Przygotowanie pracy

Fig. 1

- a Zbiornik na środek do opryskiwania
- b Obudowa kołnierzowa
- c Uchwyt pompy
- d Zawór bezpieczeństwa
- e Zawór ręczny
- f Rurka rozpylacza
- g Nasadka dyszy

6.1 Montaż

Fig. 2:

- Nakręcić na rurkę natryskową, ręką, bez użycia narzędzi, nasadkę dyszy (g) z pierścieniem uszczelniającym o przekroju kołowym (10 x 2 mm).
- Przyłożyć nakrętkę kołpakową (k) prosto i przykręcić rurkę rozpylacza (f) z pierścieniem uszczelniającym o przekroju kołowym (16 x 3 mm) do zaworu ręcznego (e) ręką, bez użycia narzędzi.

Fig. 1:

Poza czasem pracy rurka rozpylacza mocowana jest do zacisku mocującego na uchwycie pompy (c). Nasadka dyszy (g) musi być przy tym skierowana do góry.

6.2 Sprawdzenie pod kątem stanu zapewniającego bezpieczeństwo eksploatacji

Przed każdym zastosowaniem należy przeprowadzić kontrolę wzrokową opryskiwacza ciśnieniowego. Nie mogą być widoczne żadne pęknięcia na zbiorniku (a), na zespole pompy (c), na rurce natryskowej (f) i na nasadce dyszy (g).

Przy pierwszym uruchomieniu i w przypadku ponownego uruchomienia po dłuższym przestoju należy przeprowadzić poniższe kontrole, używając najpierw czystej wody. W czasie użytkowania opryskiwacza ciśnieniowego należy z zasady kontrolować prawidłowość działania w czasie pracy:

- szczelność wszystkich części urządzenia przy maksymalnym dopuszczalnym ciśnieniu, przy otwartym i zamkniętym zaworze ręcznym
- sprawność wszystkich elementów funkcyjnych (pompa, zawór ręczny, zawór bezpieczeństwa).

W tym celu zredukować ciśnienie za pośrednictwem pompy. Przy uruchomieniu zaworu bezpieczeństwa (Fig. 2) ciśnienie musi być odprowadzane w wyraźnie słyszalny sposób. Przy uruchamianiu zaworu bezpieczeństwa urządzenie musi być zawsze ustawione pionowo. Uwaga: Unikać zbliżania twarzy!

W czasie stosowania funkcji kontrolować działanie zaworu ręcznego. W momencie zwolnienia zaworu ręcznego musi nastąpić przerwanie procesu opryskiwania.

W przypadku nieregularności, uszkodzeń, nieszczelności lub ograniczonej sprawności nie używać urządzenia, lecz niezwłocznie zlecić jego sprawdzenie w specjalistycznym warsztacie.

7 Przygotowanie środka do opryskiwania i napełnianie zbiornika na środek do opryskiwania

Przygotować środek do opryskiwania zgodnie z instrukcjami jego producenta.

Środek do opryskiwania przygotowywać tylko na wolnym powietrzu, nigdy nie w pomieszczeniach mieszkalnych, budynkach inwentarskich lub pomieszczeniach magazynowych do przechowywania żywności i pasz.

Przed otwarciem zbiornika na środek do opryskiwania należy zredukować ciśnienie w urządzeniu, pociągając za zawór bezpieczeństwa (d) (Fig. 2). Podczas ciągnięcia za zawór bezpieczeństwa urządzenie musi być zawsze ustawione pionowo.

Uwaga: Unikać zbliżania twarzy!

Aby wlać płyn do opryskiwania, należy wykręcić pompę. W tym celu należy przesunąć uchwyt pompy (c) w dół i obrócić go w lewą stronę (w kierunku przeciwnym do kierunku ruchu wskazówek zegara). Wykręcić pompę w kierunku przeciwnym do kierunku ruchu wskazówek zegara. Nie używać narzędzi!

Napełnić zbiornik maksymalnie do najwyżej położonego znacznika znajdującego się z boku zbiornika na środek do opryskiwania.

Należy wykluczyć możliwość przepełnienia zbiornika na środek do opryskiwania, zanieczyszczenia publicznych wód powierzchniowych, kanałów deszczowych i ściekowych.

Rozlany środek do opryskiwania należy natychmiast wytrzeć.

Po napełnieniu ponownie włożyć pompę i dokręcić ją w kierunku ruchu wskazówek zegara, aby uniemożliwić wyciek środka do opryskiwania. Podczas dokręcania zatrasnąć uchwyt pompy (c) w kierunku ruchu wskazówek zegara.

8 Zastosowanie opryskiwacz ciśnieniowy

8.1 Opryskiwanie

Do pompowania zwolnić uchwyt (c) przez odpowiedni obrót z zatrasku. Pompować, aż do osiągnięcia ciśnienia roboczego w zbiorniku na środek do opryskiwania.

Nadciśnienie odprowadzane jest samoczynnie przez zawór bezpieczeństwa (d).

Przedłużkę trzymać w ręce za zawór ręczny.

Fig. 4:

Aby uruchomić opryskiwanie, nacisnąć zawór ręczny.

Zwolnienie zaworu ręcznego spowoduje przerwanie procesu opryskiwania.

Opryskiwacz ciśnieniowy można przenosić również za uchwyt pompy (c), kiedy jest on wsunięty całkowicie w dół i zatrzaśnięty w prawo.

8.2 Resztkowa ilość środka do opryskiwania / zakończenie procesu opryskiwania

Kiedy ilość środka do opryskiwania w zbiorniku spadnie poniżej 200 ml, środek nie jest już prawidłowo tłoczony.

Jeżeli środek do opryskiwania nie będzie uzupełniany i opryskiwanie ma zostać zakończone, należy zebrać i zutylizować pozostałą ilość zgodnie z obowiązującymi ustawami i przepisami.

Uwzględnić informacje udostępnione przez producenta środka do opryskiwania.

Po zakończeniu pracy opróżnić i oczyścić urządzenie, jak opisano w rozdziale 9.2, dokładnie umyć twarz i ręce, zdjąć odzież roboczą i regularnie ją prać.

9 Konserwacja, czyszczenie i przechowywanie

9.1 Smarowanie uszczelki

marowanie uszczelki pokrywy

Fig. 5: Aby uszczelnić zbiornik na środek do opryskiwania, należy zawsze dobrze nasmarować uszczelkę pokrywy (l) smarem silikonowym.

Smarowanie pierścienia uszczelniającego tłoka pompy

W przypadku oporów ruchu pompy należy przesmarować smarem silikonowym pierścień uszczelniający (Fig. 9, poz. m) na tłoku pompy lub wymienić go w razie potrzeby.

Demontaż pompy i smarowanie pierścienia uszczelniającego:

Fig. 6: Pozbawione ciśnienia i puste urządzenie ustawić bezpiecznie na płaskim podłożu. Jeżeli pompa jest całkowicie przykręcona na zbiorniku na środek do opryskiwania, poluzować ją o dokładnie 1-2 obroty.

Fig. 7: Wcisnąć uchwyt pompy oburącz mocno w dół, aż pompa z wyraźnym kliknięciem odłączy się od obudowy obudowy kołnierzowej. Odkręcić obudowa obudowę kołnierzową od urządzenia i wyjąć pompę ze zbiornika na środek do opryskiwania.

Fig. 8: Przy użyciu wkrętaka wyjąć oba czarne półokręgi kołnierza z cylindra pompy. Następnie można wyciągnąć tłok pompy z cylindra.

Fig. 9: Teraz można przesmarować pierścień uszczelniający (m) smarem silikonowym lub zastąpić go nowym pierścieniem w przypadku uszkodzenia.

Montaż:

Fig. 10: Spozycjonować obudowa obudowę kołnierzową we właściwym położeniu na tłoku pompy.

Wsunąć tłok w cylinder pompy.

Wcisnąć oba czarne półokręgi kołnierza mocno na cylinder pompy, aż do ich zatrzaśnięcia z wyraźnym kliknięciem.

Fig. 11: Cylinder pompy ustawić bezpiecznie na płaskim podłożu. Przyłożyć obudowa obudowę kołnierzową z dokładnym spasowaniem i obiema rękami mocno wcisnąć ją na cylinder pompy, aż do ich zatrzaśnięcia z wyraźnym kliknięciem.

9.2 Opróżnianie zbiornika na środek do opryskiwania i czyszczenie elementów przewodzących środek do opryskiwania

Przed otwarciem zbiornika na środek do opryskiwania i przed demontażem nasadki dyszy należy zredukować ciśnienie w urządzeniu przez uruchomienie zaworu bezpieczeństwa (d) (Fig. 2).

Zbiornik na środek do opryskiwania opróżnić codziennie po użyciu. Zebrać pozostałą ilość środka do opryskiwania i zutylizować go zgodnie z obowiązującymi ustawami i przepisami.

Uwzględnić informacje udostępnione przez producenta środka do opryskiwania. Dobrze przepłukać czystą wodą zbiornik na środek do opryskiwania i wszystkie elementy stykające się ze środkiem do opryskiwania. Raz jeszcze uruchomić opryskiwacz ciśnieniowy z użyciem czystej wody.

Po oczyszczeniu pozostawić zbiornik na środek do opryskiwania otwarty, do wyschnięcia.

Fig. 12: Po ok. 50 zastosowaniach należy oczyścić dyszę rozpylającą (h) w następujący sposób.

- Najpierw uruchomić pianownicę z użyciem ½ litra czystej wody, aby wypłukać resztki środka do opryskiwania.
- Odkręcić nasadkę dyszy (h) z zespołu przestawiania piany (g).
- Wypłukać elementy konstrukcyjne czystą wodą.
- Oczyścić dyszę rozpylającą, używając tylko czystej wody i miękkiej szczotki.
Nie przedmuchiwać dyszy rozpylającej ustami!
Nie czyścić dyszy przy użyciu twardych przedmiotów!
- Ponownie prawidłowo zamontować wszystkie elementy konstrukcyjne.

9.3 Unieruchomienie i przechowywanie

Opróżnić urządzenie zgodnie z informacjami podanymi w rozdziale 9.2.

Urządzenie należy przechowywać chronione przed nasłonecznieniem, w miejscu bezpiecznym, suchym i wolnym od przemarzania przy temperaturze otoczenia nieprzekraczającej 35°C.

W pobliżu nie mogą występować otwarte paleniska lub inne zagrożenia tego rodzaju.

Należy wykluczyć nieuprawnione użytkowanie, zwłaszcza przez dzieci.

10 Dane techniczne

Model		305 A	305 B	307 A	307 B
Zbiornik na środek do opryskiwania:	Pojemność całkowita Maks. ilość napełnienia	ca. 7,5 ca. 5,0		ca. 9,0 ca. 7,0	
Ilość reszkowa, jakiej urządzenie nie jest już w stanie prawidłowo rozpylić	ml	< 200			
Maksymalne dopuszczalne ciśnienie robocze	bar	3,0			
Dopuszczalna temperatura robocza	°C	0–40			
Materiał zbiornika		polietylen			
Wąż ciśnieniowy:	Długość	1500			
Maksymalna wydajność opryskiwania (ze standardową dyszą rozpylającą, przy ciśnieniu 3 bar)	l/min	0,8			
Materiał uszczelniający odpowiedni do środków do opryskiwania w danych zakresie wartości PH		FKM 1 - 7	EPDM 7 - 14	FKM 1 - 7	EPDM 7 - 14
Standardowa dysza rozpylająca		dysza płaskostrumieniowa 90° PVDF			
Masa: urządzenie gotowe do pracy, bez środka do opryskiwania	kg	2,0		2,2	
urządzenie gotowe do pracy, z maks. napełnieniem	kg	7,0		9,2	
Wymiary (bez rury rozpylacza i węża ciśnieniowego):	wysokość	422		503	
	szerokość	212		212	
	głębokość	212		212	

Informacje o składnikach materiałnych (VO (WE) NR 1907/2006 "REACH") można znaleźć na naszej stronie głównej pod: <https://de.solo.global/de/content/12-service>

solo[®]

Made in Germany



SOLO Kleinmotoren GmbH

Industriestraße 9

D-71069 Sindelfingen

Postfach / PO Box 60 01 52

D-71050 Sindelfingen

DEUTSCHLAND / GERMANY

Tel.: +49 (0)7031 301-0

Fax: +49 (0)7031 301-202

info@solo-germany.com

<http://solo.global/>