

**Original instructions,**  
*read carefully before use!*

**Notice originale,**  
*lire attentivement avant utilisation!*

**Manual original**  
*¡lea cuidadosamente antes de usar!*

**Foam sprayer**

**Pulvérisateur de  
mousse**

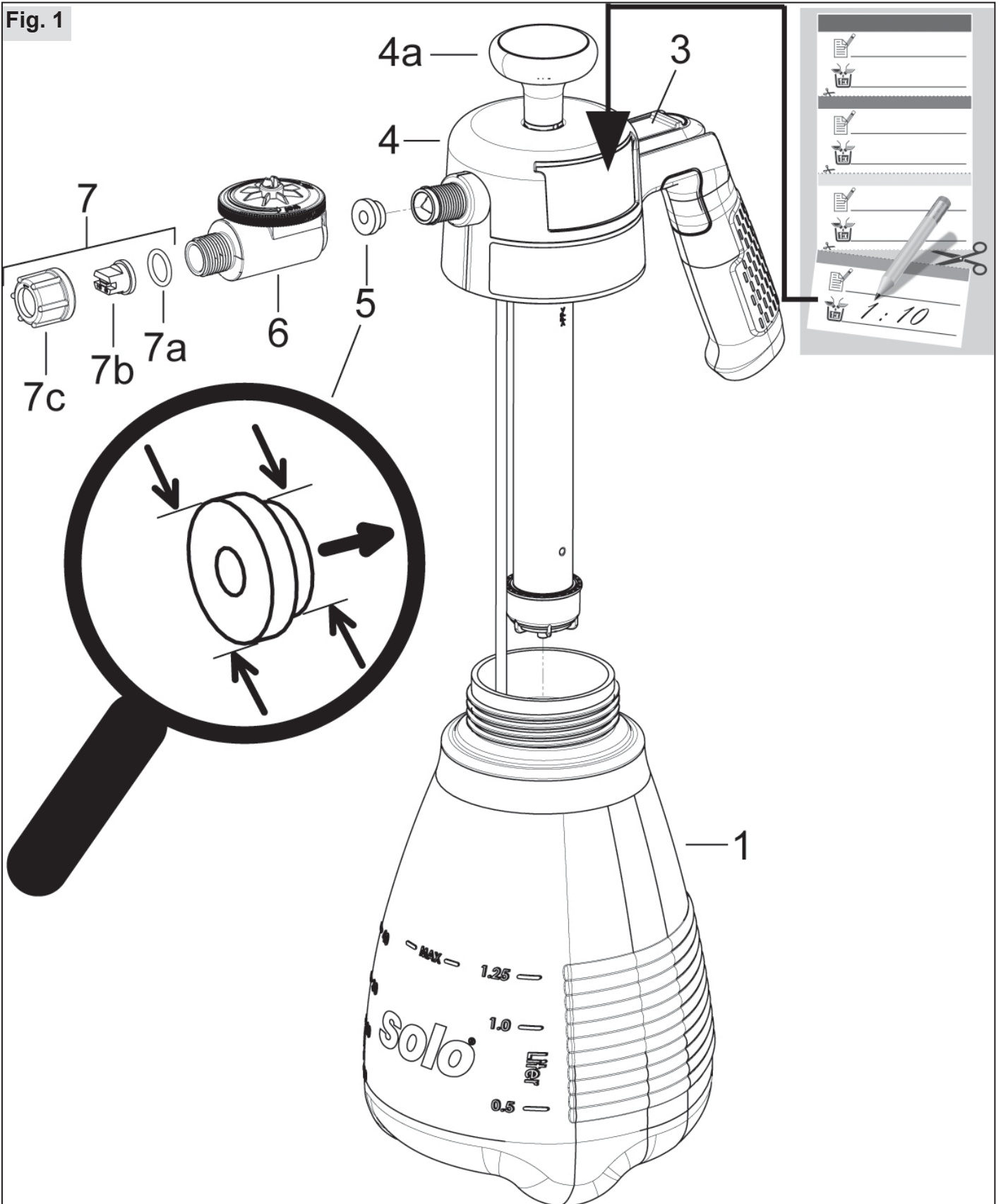
**Pulverizador de  
espuma**

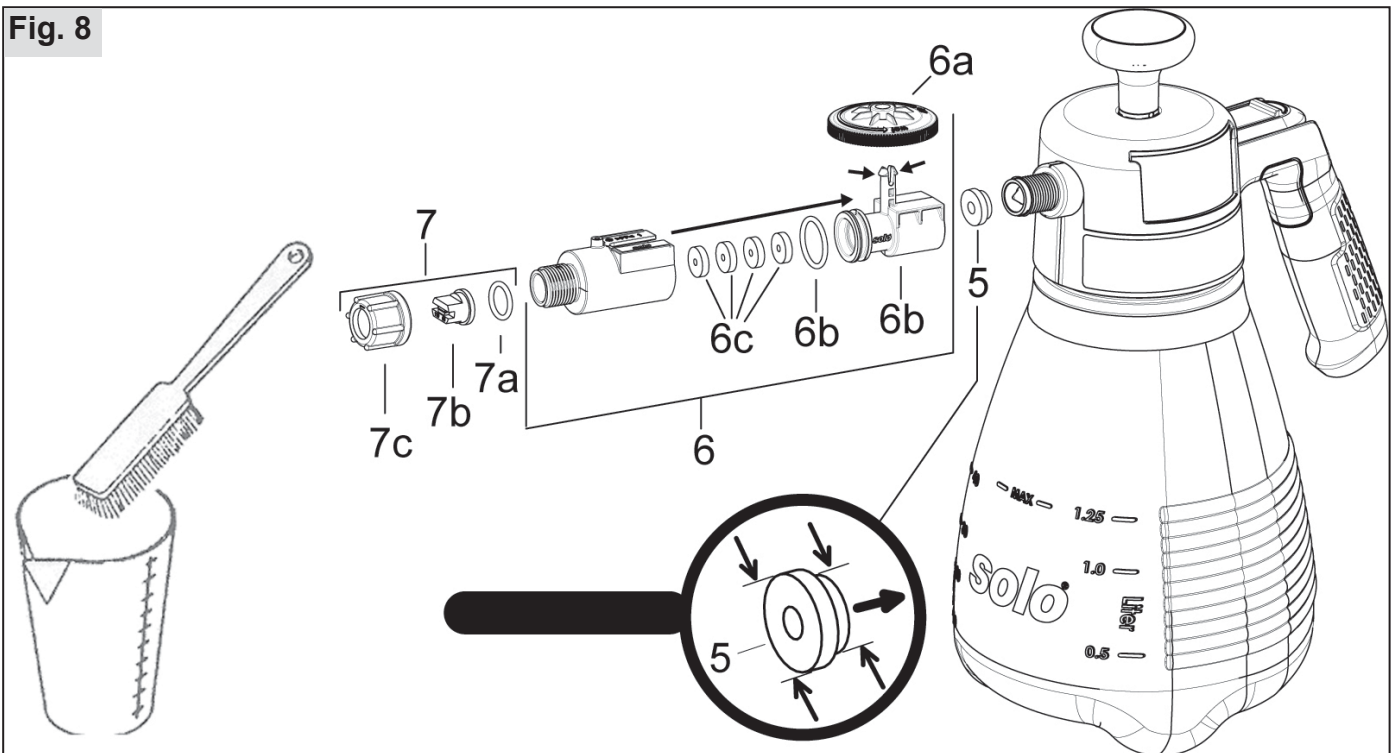
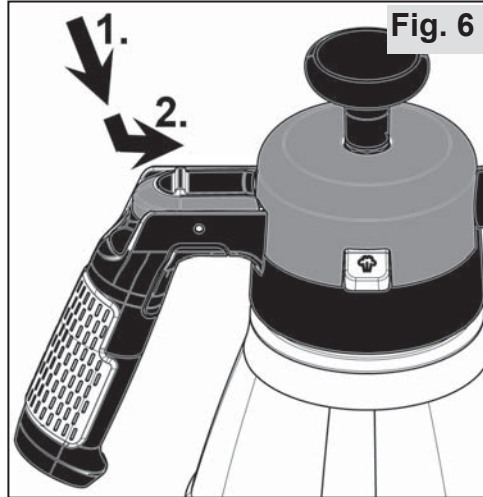
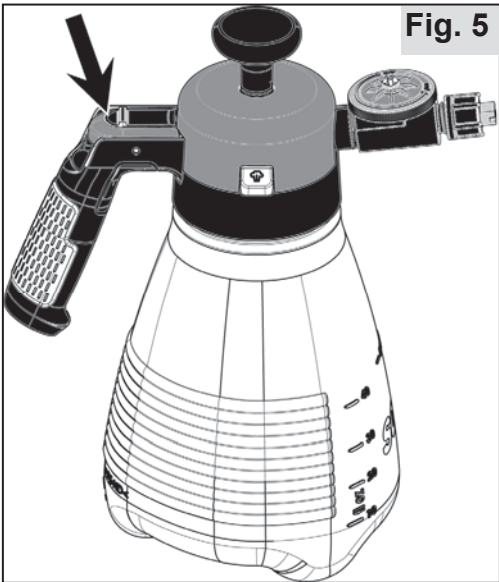
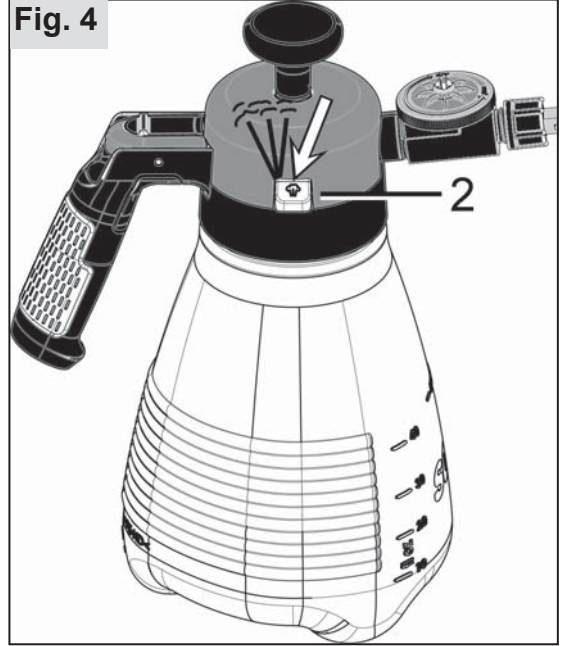
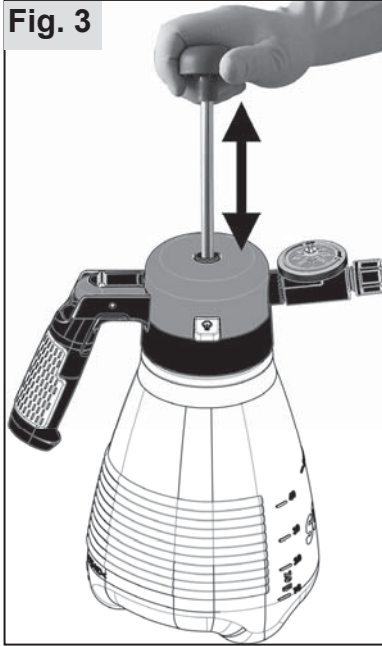
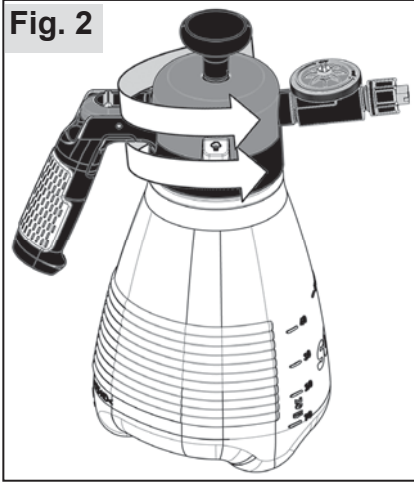
en

fr

es

Fig. 1





## Notice originale

### 1 Général

Lire attentivement le présent manuel avant la première mise en service et observer impérativement les consignes de sécurité !  
Sous réserve de modifications du contenu de la livraison tant en ce qui concerne la forme que la technologie et l'équipement. Les données et les illustrations contenues dans ce manuel d'utilisation n'ouvrent aucun droit à des prétentions quelconques.

### 2 Pièces d'usure

Les pièces d'usures suivantes ne sont pas incluses dans la garantie constructeur :

\* Tous les éléments en caoutchouc venant en contact avec le produit pulvérisé, \* jets, \* gicleur, \* joints

### 3 Garantie

Veillez noter que des conditions spécifiques de garantie sont appliquées dans certains pays. Veuillez demander à votre revendeur en cas de doute.

Nous ne prenons aucune garantie pour les causes suivantes de dommages :

- Non-respect du manuel d'utilisation d'origine.
- Omission des travaux nécessaires d'entretien et de nettoyage.
- Usure suite à une utilisation normale
- Utilisation d'outils de travail non homologués.
- Usage de la force, traitement incorrect, abus ou accident.
- Intervention de personnes inaptes ou tentatives non conformes de remise en état.
- Modifications de l'appareil de son propre gré.
- Utilisation de pièces de remplacement non conformes aux pièces non d'origine.
- Utilisation d'un agent de pulvérisation non homologué.
- Les dommages engendrés suite aux conditions d'emploi d'activités de location.

Tout travail dans le cadre de la garantie est à effectuer par un revendeur spécialisé autorisé. Les travaux de nettoyage, d'entretien et de réglages ne sont pas reconnus comme prestations dans le cadre de la garantie.

### 4 Symboles



Lisez attentivement les instructions d'emploi.



DANGER ! Le non-respect des instructions peut entraîner des blessures pouvant causer la mort.



Portez les vêtements de protection prescrits.



Porter des gants de protection



Porter une protection du visage (p.ex. lunettes de protection).



Porter un masque de protection des voies respiratoires.



Pas de flamme.

### 5 Consignes de sécurité

#### 5.1 Utilisation conforme / domaines d'utilisation

Le pulvérisateur de mousse doit exclusivement être utilisé pour appliquer les détergents et désinfectants détaillés par la suite et destinés à mousser.

Absolument respecter prescriptions du fabricant du liquide d'aspersion.

Le pulvérisateur de mousse de la **gamme A**  
- Type **303 FA** (joints FKM) est destiné à l'application de bouillies acides à neutres se situant dans une **plage de PH de 1 à 7** :

Le pulvérisateur de mousse de la **gamme B**  
- Type **303 FB** (joints EPDM) est destiné à l'application de bouillies neutres à basiques dans une **plage de PH de 7 à 14** :

#### Mauvais usage prévisible

Pour tous les usages non répertoriés ci-dessus, comme par exemple

- la projection de vernis,
- la pulvérisation de
  - \* liquides inflammables
  - \* les produits collants et formant des résidus,
  - \* tensioactifs
  - \* des liquides avec des températures supérieures à 40 C [104 °F]
  - \* Des moyens non prévus à être projetés au moyen de pulvérisateurs et pour le
- stockage de liquides

le pulvérisateur ne doit **pas** être utilisé!



## 5.2 Conseils de sécurité généraux

Lisez attentivement ces instructions d'emploi avant une première mise en service et conservez-les précautionneusement.

Le non-respect de ces consignes de sécurité peut représenter un danger de mort, l'utilisateur répond des dommages causés et de leurs suites.

Les instructions d'emploi doivent être en permanence disponibles sur le lieu d'utilisation de l'appareil.

Elles doivent être lues par toute personne chargée d'un travail sur et avec l'appareil (y compris maintenance, entretien et réparations).

- Faites-vous montrer et expliquer le maniement en sécurité par un distributeur SOLO.
- Les personnes de moins de 18 ans ne doivent travailler avec cet appareil que sous surveillance.
- Éloignez les personnes et les animaux du lieu de travail. Ne jamais asperger en direction de personnes, d'animaux ou objets pouvant être endommagés.
- Cet appareil ne doit être prêté ou transmis qu'à des personnes familiarisées avec ce type d'appareil, son usage et le manuel d'utilisation d'origine.
- Pour travailler avec cet appareil, vous devez être en bonne constitution, reposé et en bonne santé.
- On ne doit pas utiliser cet appareil sous l'influence d'alcool, de drogues ou de médicaments.
- Ne procédez à aucune modification des pièces et aménagements de sécurité existants.
- N'utiliser l'appareil que dans un bon état de fonctionnement. Le contrôler avant chaque utilisation conformément au chapitre 6.1.
- Immédiatement remplacer les pièces endommagées. N'utiliser à cet effet que des pièces d'origine SOLO.
- N'utiliser exclusivement que les accessoires et les pièces d'équipement qui sont autorisés pour cet appareil.
- Lors du rangement de l'appareil, le vider et le nettoyer conformément au chapitre 9.2. Interdire les accès non autorisés.


## 5.3 Un contact sécurisé avec les produits d'aspersion

- Éviter toute contamination de l'environnement, de la tuyauterie et/ou de la canalisation avec des agents d'aspersion et des produits de nettoyage ! Exclure toute contamination durant le mélange, le remplissage, l'application, la vidange, le nettoyage, l'entretien et le transport.
- Toujours collecter les agents d'aspersion et les produits de nettoyage (y compris les restes) dans des récipients adéquats et les déposer à des sites de collecte indiqués par l'administration communale.
- En cas de contact de la peau ou des yeux avec par un agent de dispersion, immédiatement laver ou bien rincer abondamment les parties du corps touchées avec de l'eau propre et immédiatement consulter un médecin.
- Immédiatement changer les vêtements trempés de produit d'aspersion.
- Ni manger ni boire pendant la manipulation des produits d'aspersion.
- Si deviez avoir des nausées en travaillant ou éprouver une fatigue excessive, cessez immédiatement le travail. Si cet état devait persister, consultez immédiatement un médecin.
- N'autorisez jamais des enfants ou des personnes non familiarisées avec la manipulation de produits de dispersion à travailler avec ces mêmes produits.
- Ne mélangez jamais différents produits de dispersion dans le réservoir.
- Fig. 1: Indiquez le nom du produit de dispersion sur l'appareil et rectifiez celui-ci à chaque changement de produit.
- En cas de changement de produit, nettoyer le réservoir à produit d'aspersion et toutes les parties en contact avec le produit d'aspersion. Utilisez pour commencer l'appareil avec de l'eau propre avant de verser le nouveau produit de dispersion.
- Lors de la fin du travail, vider et nettoyer l'appareil conformément au chapitre 9.2, se laver le visage et les mains en profondeur, retirer les vêtements de travail et les laver régulièrement.


## 5.4 Lors du transport de l'appareil

- Lors d'un transport en véhicule, on doit sécuriser l'appareil contre les chutes à l'aide de courroies solides.
- Prohiber tout écoulement de produit d'aspersion. Contrôler l'étanchéité du réservoir à produit d'aspersion et de tout tuyau ou canalisation de liquide d'aspersion.


## 5.5 Vêtements de travail / Équipement de protection personnel (EPP)

 Le port d'habits de travail adéquats et conformes aux règlements est obligatoire. Ils doivent protéger toutes les parties du corps d'un contact avec les produits d'aspersion.

- Portez des chaussures solides avec des semelles antidérapantes.

 Portez des gants de protection avec une face antidérapante.

 Utilisez une protection du visage (p.ex. lunettes de protection).

 Utilisez un masque respiratoire lors de l'utilisation de produits de pulvérisation dangereux.

## 5.6 Avant et pendant le travail.

- Avant de commencer le travail, contrôlez le bon état de service de l'appareil entier suivant chapitre 6.1.

## 5.7 De la maintenance, des réparations et de l'entreposage

N'effectuez vous-même que les opérations de maintenance ou de réparation décrites dans ce mode d'emploi d'origine. Tous les autres travaux sont à réaliser par un atelier spécialisé autorisé.

- L'appareil ne doit pas être entretenu, réparé ou entreposé à proximité d'une flamme.
- Avant toute réparation et avant tous travaux de maintenance et avant l'ouverture du réservoir à produit d'aspersion, évacuer la pression du pulvérisateur en tirant la soupape de sécurité (2) (Fig. 4) !

En actionnant la vanne de sécurité l'appareil doit toujours se trouver en position verticale.  
Attention : Éviter d'approcher le visage !

## 6 Préparation des travaux

Fig. 1:

- 1 Réservoir
- 3 Valve à gâchette
- 4 Unité de pompe
  - 4a Tête de pompe
- 5 Joint
- 6 Unité de réglage de mousse
- 7 Embout de buse
  - 7a Joint torique
  - 7b Corps de buse
  - 7c Écrou chapeau

Fig. 4:

- 2 Soupape de sécurité

## Montage de l'unité de réglage de mousse (6) :

- Positionner correctement le joint (5) conformément à la Fig. 1 et visser fermement l'unité de réglage de mousse (6), à la main et sans outil, avec l'embout de buse déjà monté(7).

## 6.1 Vérifier l'état de fonctionnement sur de l'appareil.

Avant chaque utilisation, le pulvérisateur de mousse doit être contrôlé visuellement. Aucune fissure ne doit être décelée sur le réservoir (1), l'unité de pompe (4), l'unité de réglage de mousse (6) ou l'embout de buse (7).

Lors de la première mise en service et après une remise en service après un arrêt prolongé les contrôles suivants doivent être réalisés tout d'abord avec de l'eau claire. Pendant l'utilisation du pulvérisateur le bon fonctionnement opérationnel doit être vérifié.

- L'étanchéité de tous les éléments de l'appareil à pression maximale admissible avec soupape à main ouverte et fermée.
- Le bon fonctionnement de toutes les pièces de fonctionnement (soupape à main, levier de pompage, soupape de sécurité)

Pour cela, mettre sous pression à l'aide de la pompe (Fig. 3). En actionnant la vanne de sécurité (Fig. 4) la libération de la pression doit être clairement audible.

En actionnant la vanne de sécurité l'appareil doit toujours se trouver en position verticale.  
Attention : Évitez la proximité du visage !

Contrôlez la fonctionnalité de la vanne manuelle pendant l'utilisation. En relâchant la vanne manuelle, la procédure de projection doit être interrompue.

Ne pas utiliser l'appareil en cas d'irrégularités, d'endommagement, de fuites ou de limitations dans le fonctionnement mais au contraire le faire contrôler sans tarder par un atelier spécialisé.

## 7 Appliquer l'agent de pulvérisation et remplir le réservoir d'agent de pulvérisation

Préparer l'agent de pulvérisation selon les prescriptions du fabricant de l'agent de pulvérisation.

Avant d'ouvrir le réservoir de produit de pulvérisation l'appareil doit être vidé de la pression en actionnant la vanne de sécurité (2) (Fig. 4)!

Fig. 2 :

Dévisser la pompe pour remplir le réservoir à produit d'aspersion (sens contraire des aiguilles d'une montre). Ne pas utiliser d'outil !

Remplissez le réservoir au maximum jusqu'au marquage supérieur sur la face latérale du réservoir à agent de pulvérisation.

Un déversement du réservoir à agent de pulvérisation, une contamination des eaux publiques, des voies fluviales et d'égout sont à exclure.

Immédiatement essuyer un déversement d'agent de pulvérisation.

Après remplissage, remettre la pompe en place et la revisser et resserrer dans le sens des aiguilles d'une montre, afin que le produit ne puisse s'échapper.

## 8 Utilisation du pulvérisateur de mousse

### 8.1 Aspersion

Pour pomper, pompez avec la tête de la pompe (5) vers le haut et le bas jusqu'à ce que la pression de service soit atteinte dans le réservoir du produit d'aspersion (Fig. 3). La surpression s'échappe de manière autonome par la vanne de sécurité (2). Orienter le pulvérisateur de mousse sur la surface à pulvériser, avec la lance à une distance de 50 cm env.

Dirigez la lance à une distance d'environ 50 cm de la surface à pulvériser.

Actionnez la vanne manuelle (3) (Fig. 5). Il est possible de pousser le levier d'actionnement vers l'avant pour obtenir une position permanente (Fig. 6). Pour interrompre l'opération de pulvérisation, tirez à nouveau le levier d'actionnement de la vanne manuelle vers l'arrière et relâchez-le.

### 8.2 Réglage de la consistance de la mousse

De la mousse ferme (sèche) adhère mieux et peut donc agir plus longtemps ; de la mousse plus fluide entraîne, en revanche, une concentration plus élevée de produit sur la surface à traiter.

Selon l'application, la consistance de la mousse à appliquer peut être réglée au préalable à l'aide de l'unité de réglage de mousse (6).

- Tourner la molette dans le sens des aiguilles d'une montre (dans le sens « dry ») pour obtenir une mousse plus ferme.
- Tourner la molette dans le sens contraire des aiguilles d'une montre (dans le sens « wet ») pour obtenir une mousse plus fluide.

En fonction du produit, de la pression de pulvérisation et de la buse montée, la plage disponible sur la molette est différente pour des niveaux de consistance de mousse judicieusement exploitables.

### 8.3 Quantité résiduelle de l'agent de pulvérisation/achèvement de la procédure de pulvérisation.

L'agent de pulvérisation n'est plus correctement alimenté à partir d'une quantité résiduelle de moins de 10 ml [0.3 oz] dans le réservoir à agent de pulvérisation.

Si vous ne souhaitez pas rajouter du produit d'aspersion et terminer la pulvérisation, rassemblez et mettez au rebut les quantités restantes selon la législation en vigueur. Veillez aux indications du fabricant du produit d'aspersion. Lors de la fin du travail, vider et nettoyer l'appareil conformément au chapitre 9.2, nettoyer le visage et les mains en profondeur, enlever les vêtements de travail et régulièrement les laver.

## 9 Maintenance, nettoyage et entreposage

### 9.1 Graisser le joint du capuchon

Si avec le temps il deviendrait difficile de visser de manière étanche l'unité de pompe sur le réservoir, il est possible de revêtir les surfaces de contact entre le joint du couvercle et le rebord du réservoir de graisse silicone. Le plus simple est dans ce cas d'enduire le rebord du réservoir avec un peu de graisse avec un pinceau. (Fig. 7)

### 9.2 Vidange du réservoir à produit d'aspersion et nettoyage des parties en contact avec le produit d'aspersion

Avant d'ouvrir le réservoir du produit d'aspersion et avant de démonter l'embout de buse, l'appareil doit être mis hors pression en actionnant la vanne de sécurité (2) (Fig. 4)!

Vider le pulvérisateur tous les jours après usage. Rassemblez et mettez les restes du produit d'aspersion au rebut conformément à la législation et aux directives en vigueur. Veillez aux indications du fabricant du produit d'aspersion. Bien rincer le réservoir du produit d'aspersion et toutes les pièces acheminant le produit d'aspersion avec de l'eau propre. Faites encore une fois fonctionner le pulvérisateur avec de l'eau propre.

Laisser sécher le réservoir de produit d'aspersion

ouvert après le nettoyage.

Fig. 8: après env. 50 utilisations, la buse de pulvérisation (7b) doit être nettoyée de la manière suivante.

- Commencer par utiliser le pulvérisateur de mousse avec ½ litre d'eau claire afin de pulvériser les résidus de produits qui subsistent.
- Dévisser l'embout de buse (7) de l'unité de réglage de mousse (6).
- Rincer les composants à l'eau claire.
- La buse doit uniquement être nettoyée avec de l'eau claire et une brosse douce.  
Ne pas souffler dans la buse pour la nettoyer !  
Ne pas nettoyer la buse avec des objets durs !

Si la qualité de la mousse devait faiblir, le système de feutre (6d) doit également être nettoyé de la manière suivante :

- Dévisser l'unité de réglage de mousse (6) de l'appareil et retirer le joint (5)
- Retirer la molette (6a) de l'unité de réglage de mousse en poussant l'ensemble avec la broche vers le haut.
- Retirer l'élément de réglage (6b).
- Retirer le joint torique (6c) et le système de feutre (6d).
- Rincer les composants à l'eau claire.
- Eliminer les éventuels corps étrangers (restes de produits desséchés) des couches de feutre.
- Remonter correctement tous les composants.

### 9.3 Mise à l'arrêt et conservation

Vider et nettoyer l'appareil conformément au chapitre 9.2.

Conserver l'appareil à l'abri des rayons du soleil dans un espace sec, à l'abri du gel et sûr avec une température ambiante jusqu'à 35°C [95 °F] max.

Il ne doit pas se trouver de flamme nue ou similaire à proximité.

Exclure une utilisation non autorisée - en particulier par des enfants.

## 10 Données techniques

Modèle ("Typ")	303 FA	303 FB
Réservoir à produit d'aspersion : volume nominal capacité maximale	ca. 1.8 l [0.48 gal] 1.25 l [0.33 gal]	
Reliquat, en deçà duquel l'appareil n'a plus un fonctionnement régulier	< 10 ml [0.3 oz]	
Pression de service admiss.	3.0 bar [43 psi]	
Température de service admiss.	0–40 °C [32–104 °F]	
Matériau du réservoir	Polyéthylène	
Matériau des joints adapté pour le produit d'aspersion dans la plage de PH	FKM 1 - 7	FKM 1 - 7
Gicleur d'aspersion standard	Gicleur à jet plat 06-F110	
Poids (prêt à servir) : réservoir à produit d'aspersion vide réservoir à produit d'aspersion rempli jusqu'à max.	0.48 kg [1.06 lbs] 1.73 kg [3.81 lbs]	
Dimensions (sans Unité de réglage de mousse)	hauteur largeur profondeur	300 mm [11.8"] 150 mm [5.9"] 210 mm [8.3"]

En fin de vie de l'appareil, éliminez celui-ci dans le respect de la réglementation locale.

Informations sur les ingrédients matériels (VO (EC) No.1907 / 2006 „REACH“) peut être trouvé sur notre page d'accueil sous: <https://shop.solo.global/Service/Support/Support/>



# **solo**<sup>®</sup>

Made in Germany



**SOLO Kleinmotoren GmbH**

Industriestraße 9

D-71069 Sindelfingen

Postfach / PO Box 60 01 52

D-71050 Sindelfingen

DEUTSCHLAND / GERMANY

Tel.: +49 (0)7031 301-0

Fax: +49 (0)7031 301-202

info@solo-germany.com

<http://solo.global/>