

425 Classic / 435 Classic / 473D Classic / 475 Classic

Originalbetriebsanleitung,
vor der Benutzung gründlich lesen!

Original instructions,
read carefully before use!

Notice originale,
lire attentivement avant utilisation!

Manual original
¡lea cuidadosamente antes de usar!

Istruzioni originali,
leggere attentamente prima dell'uso!

Oorspronkelijke gebruiksaanwijzing,
voor gebruik aandachtig lezen!

Originální návod k obsluze,
před použitím si pozorně přečtěte!

Originalna navodila za uporabo,
pred uporabo natančno preberite!

Original bruksanvisning,
les nøye før bruk!

Originalna uputa za uporabu,
pažljivo pročitajte prije upotrebe!

Az eredeti üzemeltetési útmutató fordítása,
használat előtt figyelmesen olvassa el!

Перевод руководства по эксплуатации,
внимательно прочитайте перед использованием!

Tłumaczenie oryginalnej instrukcji eksploatacji,
przeczytaj uważnie przed użyciem!

Originalbruksanvisning,
läs noga innan användning!

Rückenspritze

Backpack sprayer

Pulvérisateur à dos

Pulverizador de mochila

Spruzzatore a zaino

Rugspuit

Zádový postřikovač

Nahrbtnje škropilnice

Ryggsprøyten

Leđna prskalica

Permetező

Ранцевый опрыскиватель

Opryskiwacz plecakowy

CE Ryggsprutan

de

en

fr

es

it

nl

cs

sl

no

hr

hu

ru

pl

sv

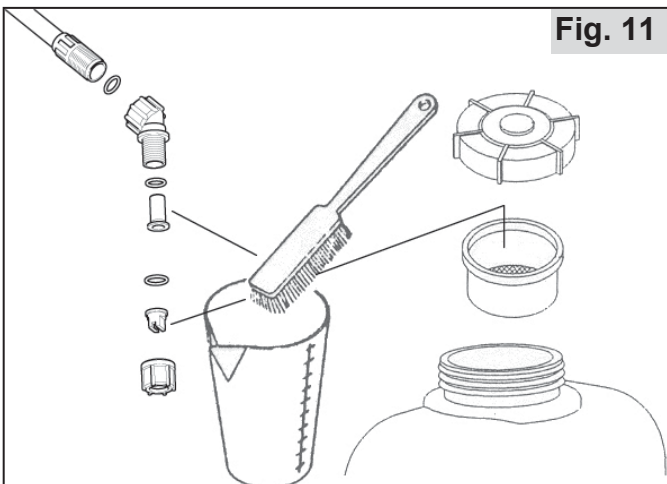
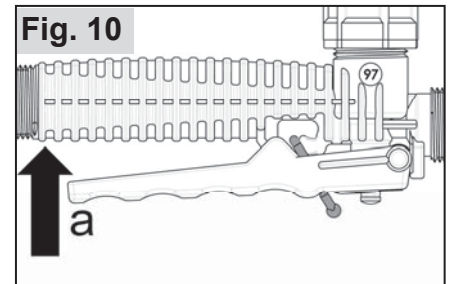
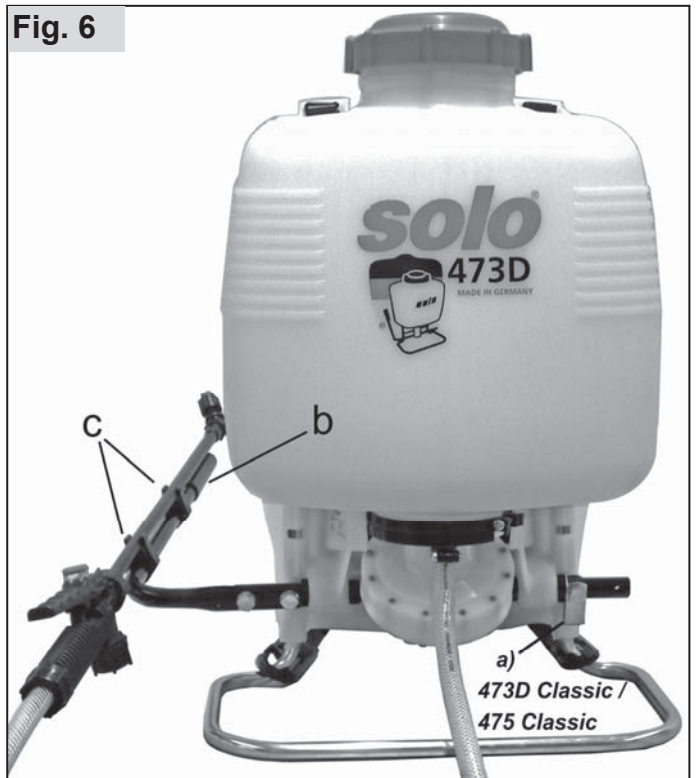
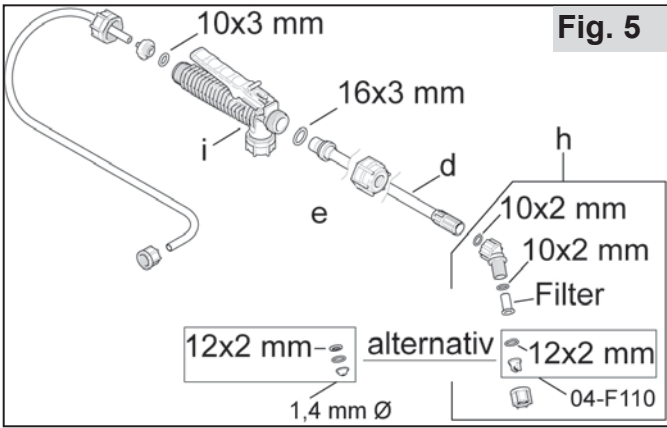


Fig. 12

a SOLO KLEINMOTOREN GMBH
Industriestraße 9, 71069 Sindelfingen, Germany

b Rückenspritze / Knapsack Sprayer

c Typ: 425 Classic

d model: 425221

e SN: xxxxxx

Baujahr / Date of production: mm / yyyy

CE Made in Germany

m net.	4,4 kg	f
m max.	19,4 kg	g
max. Vol.	15 l	h
Total Vol.	16 l	i
P max.	4 bar	j
T max.	+40°C	k
	1,85 l/min / 4 bar	l

Fig. 1

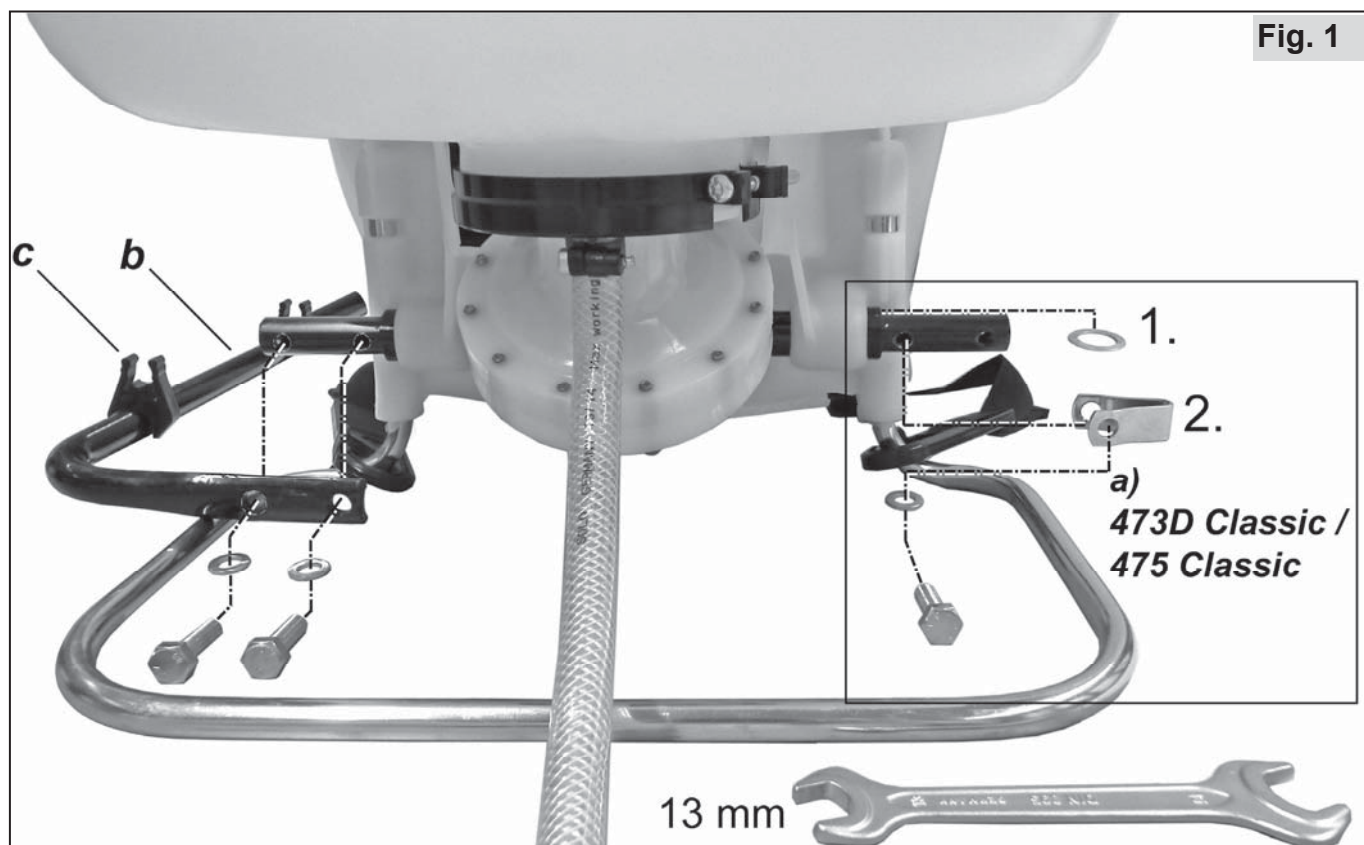


Fig. 2

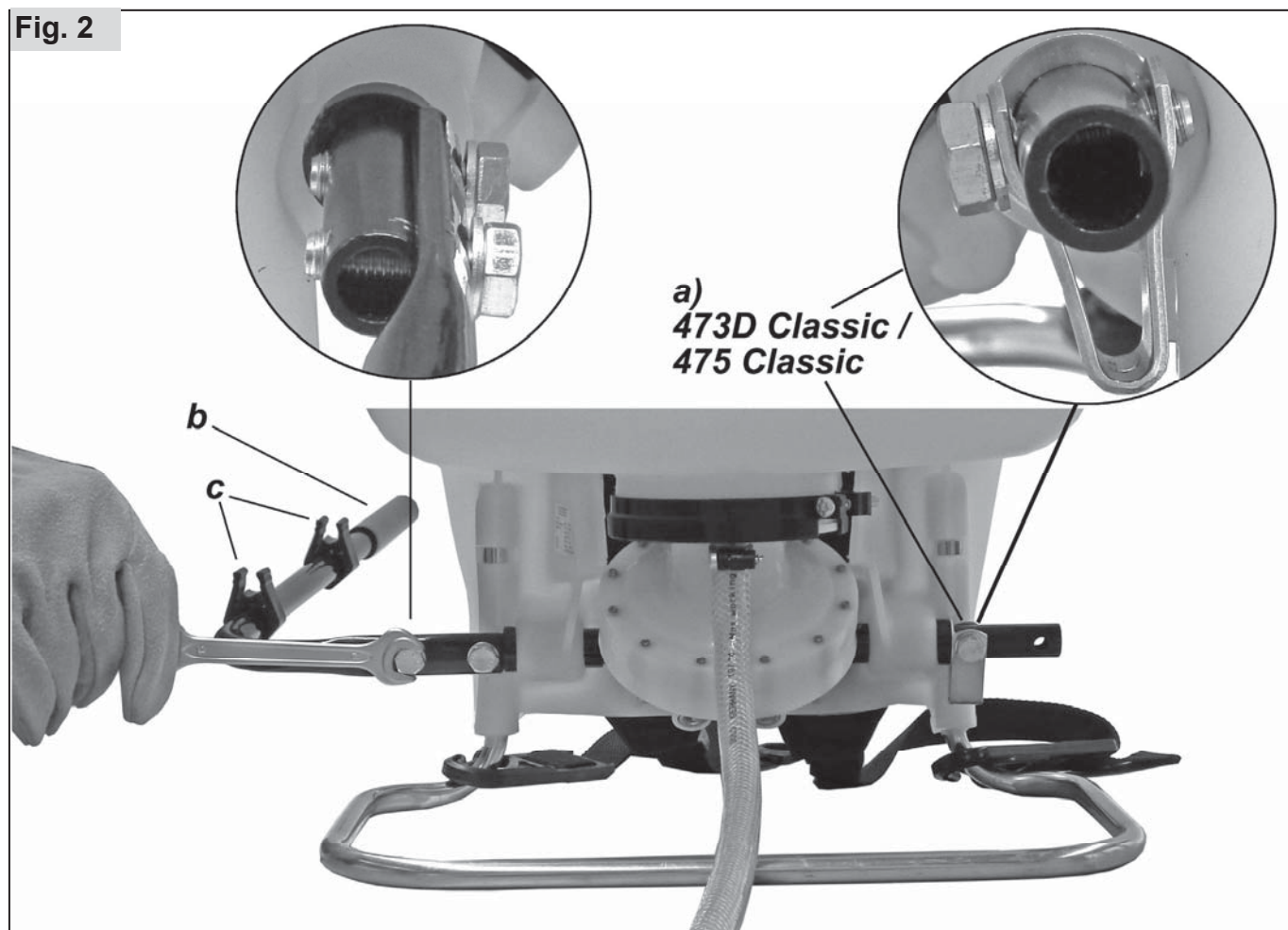


Fig. 3

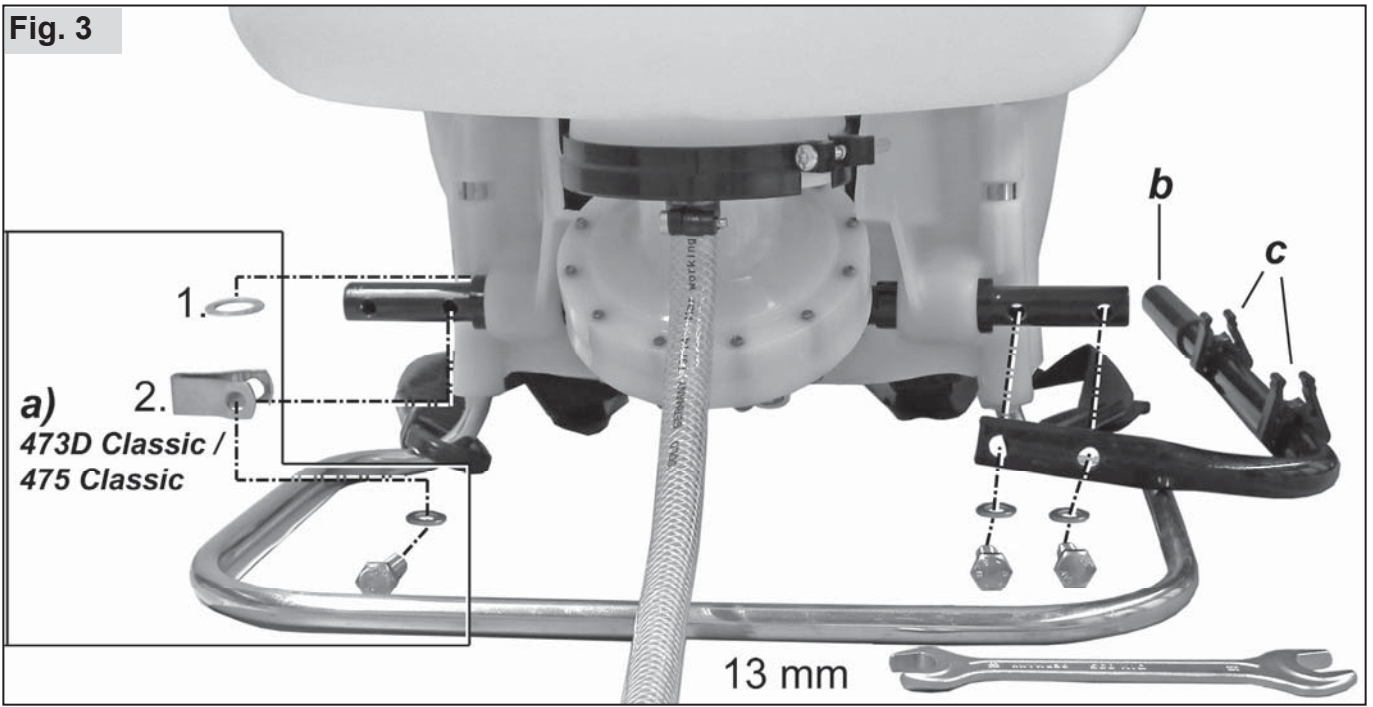
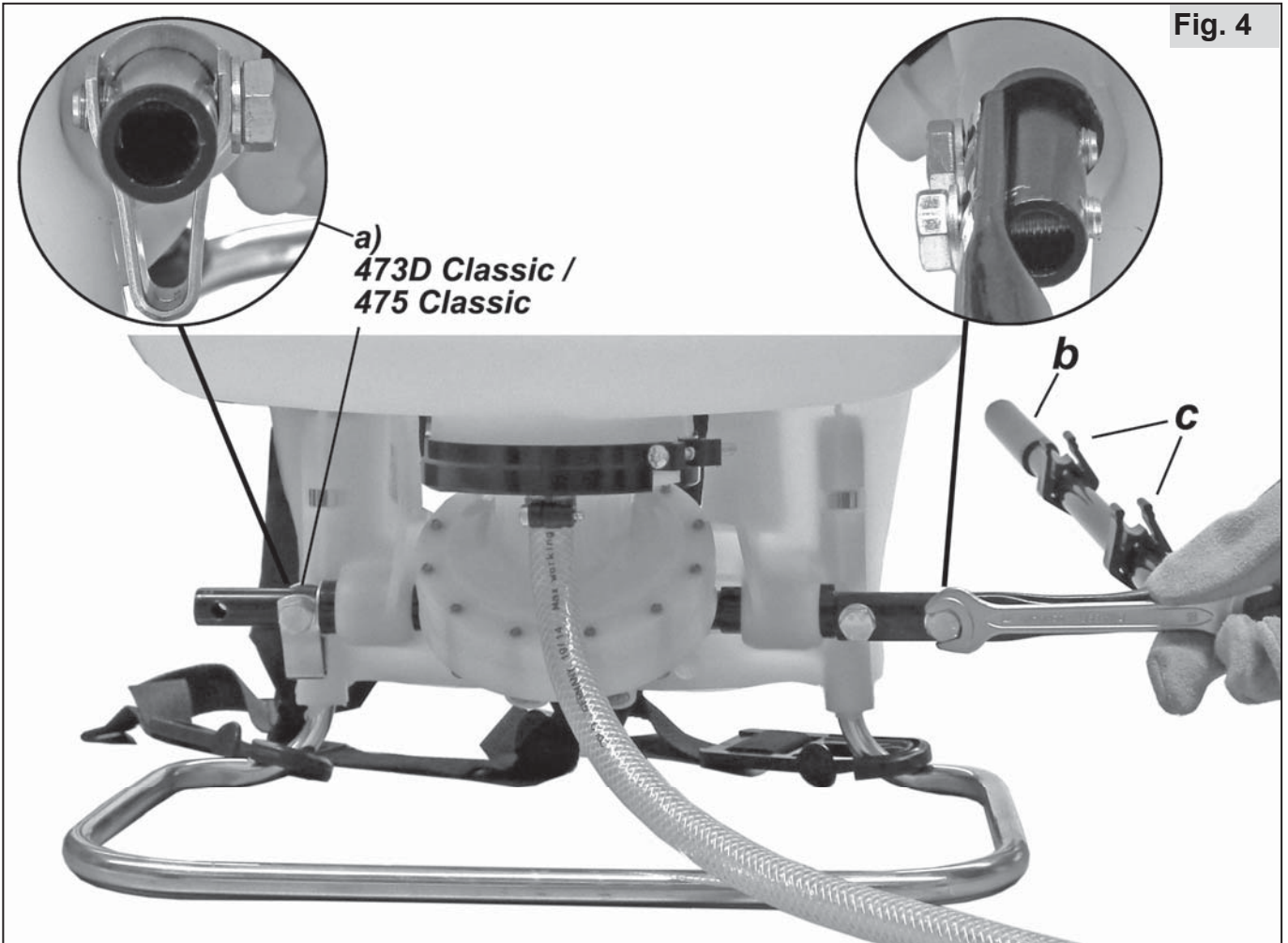


Fig. 4



Originalna uputa za uporabu

Sva prava na izmjene obima isporuke u obliku, tehnici i opremi pridržana. Iz podataka i slika ove originalne upute za uporabu ne mogu se izvesti nikakva prava na zahtjev.

Ambalažu i uređaj nakon isteka pogonske sposobnosti propisno uklonite na otpad sukladno lokalnim odredbama.

Stroj može podlijevati nacionalnim propisima za redovitu kontrolu od strane obilježenih organa, kao što je predviđeno Direktivom 2009/128/EZ

Informacije o materijalnim sastojcima (VO (EC) br. 1907/2006 "REACH") možete pronaći na našoj početnoj stranici pod: <https://de.solo.global/de/content/12-service>

1 EZ izjava o sukladnosti

tvrtka SOLO Kleinmotoren GmbH, Industriestraße 9, 71069 Sindelfingen, Njemačka izjavljuje, da ledna prskalica tip **425 Classic, 435 Classic, 473D Classic, 475 Classic** od datuma proizvodnje 03/2020 i dalje - odgovora relevantnim odredbama Direktive 2006/42/EZ Europskog sabora i vijeća od 17. svibnja 2006. Godine o strojevima i Direktive 2009/127/EZ.



Sindelfingen, 01.03.2020. godine
Andreas Emmerich, SOLO Kleinmotoren GmbH,
Industriestraße 9, D-71069 Sindelfingen (upravitelj
i lice ovlašteno za dokumentaciju

2 Obim isporuke

- Osnovni uređaj s ručnim ventilom na tlačnom crijevu
- Cijev za prskanje
- Unaprijed montiran nastavak uklj. mlaznicu
- Poklopac spremnika
- Ručka za crpku i montažni dijelovi
- Remen za nošenje
- Alternativna mlaznica
- Naljepnica za sadržaj tanka

3 Potrošni dijelovi

Potrošni dijelovi u nastavku ne podliježu jamstvu proizvođača:

* svi gumeni dijelovi koji dolaze u dodir sa sredstvom koje se raspršuje, * mlaznice, * filtri, * brtve, * membrana, * manšete

4 Jamstvo

Molimo, obratite pažnju da su u nekim zemljama važeći specifični uvjeti jamstva. U slučaju sumnje pitajte svog prodavatelja.

Za slijedeće uzroke štete ne preuzimamo nikakvo jamstvo:

- Nepoštivanje originalne upute za uporabu.
- Zanemarivanje neophodnih radova na održavanju i čišćenju.
- Istrošenost uslijed normalnog korištenja
- Upotrebu nedozvoljenih radnih alata.
- Nasilnu primjenu, nestručno postupanje, zlouporabu ili nesretan slučaj.
- Intervencije nestručnih lica ili nestručne pokušaje popravka.
- Samovoljne izmjene na uređaju.
- Upotreba neprikladnih rezervnih dijelova odnosno neoriginalnih dijelova.
- Upotrebu nedozvoljenih sredstava za raspršivanje.
- Štete, koje ukazuju na uvjete primjene iz posla iznajmljivanja.

Sve radove u jamstvenom roku moraju izvoditi naši autorizirani specijalizirani trgovci. Radovi na čišćenju, njezi i namještanju se ne priznaju kao radovi u okviru jamstva.

5 Simboli



Temeljito pročitajte originalnu uputu za uporabu.



OPASNOST! U slučaju nepoštivanja originalne upute za uporabu može doći do ozljeda opasnih po život.



Nosite propisnu zaštitnu odjeću.



Nosite zaštitne rukavice.



Nosite zaštitu za lice (primjerice zaštitne naočale).



Nosite zaštitnu masku.



Zabranjeno pušenje.



Bez otvorene vatre.



Najmanji razmak do drugih lica: 15 m

6 Sigurnosni propisi

6.1 Upotreba sukladno odredbama / područja primjene

- Uređaj koristite isključivo za izbacivanje tekućih sredstava za zaštitu bilja, borbu protiv štetočina i uništenje korova i tekućih gnojiva, koja se mogu dobiti u ovlaštenim specijaliziranim trgovinama i koja su odobrena od strane lokalnih/nacionalnih organa za primjenu s nosivim uređajima za prskanje, te za izbacivanje čiste vode.
- Strogo slijedite podatke o sredstvima za prskanje, posebno instrukcije o osobnoj zaštitnoj opremi.
- Područja primjene su u ratarstvu, u rasadnicima i šumarijama, u voćarstvu, vinogradarstvu i povrtlarstvu, oko kuće u vrtu te kod kultura u plastenicima, ako su ventilacija i ventiliranje odgovarajući.
- Za sve druge svrhe, kao što su primjerice ispuštanje sredstava koja se razlikuju od g. n. tekućina, uređaj se ne smije koristiti! Posebno se ne smiju ispuštati kiseline, lužine, tekućine koje sadrže otapala i sredstva za impregniranje.
- Nemojte koristiti tekućine s temperaturama iznad 40°C.
- Nemojte koristiti zapaljiva sredstva.

6.2 Opće napomene za sigurnost

Prije prve uporabe pročitajte originalnu uputu za uporabu te je čuvajte na sigurnom mjestu.

Nepoštivanje podataka ove originalne upute za uporabu može biti opasno po život; korisnik odgovara za sve na taj način prouzročene štete i štetne posljedice.

Originalna uputa za uporabu stalno mora biti raspoloživa na mjestu primjene uređaja.

Mora ju pročitati svako lice, kojem je naložen rad s i na uređaju (također za održavanje, njegu i popravak).

- Dopustite da Vam SOLO specijalizirani trgovac pokaže i objasni kako da sigurno postupate s uređajem.
- Lica ispod 18 godina smiju raditi s ovim uređajem samo uz nadzor.
- Lica i životinje udaljite od radnog područja. Nikada ne prskajte u smjeru lica, životinja i predmeta, koji mogu biti oštećeni.
- Ovaj uređaj se smije dalje predati samo licima, koja su upoznata s ovim tipom, rukovanjem njime i originalnom uputom za uporabu.
- Ako Vi radite s ovim uređajem, trebalo bi da budete u dobrom stanju, smireni i zdravi.
- Pod utjecajem alkohola, droga ili lijekova nemojte koristiti ovaj uređaj.
- Ne vršite nikakve izmjene na postojećim sigurnosnim mehanizmima i dijelovima za rukovanje.

- Uređaj koristite samo ako je u stanju sigurnom za pogon. Proje svakog korištenja izvršite kontrolu na njemu sukladno pogl. 10.1.
- Bez odgode zamijenite oštećene dijelove. Za to koristite samo SOLO originalne rezervne dijelove.
- Morate koristiti isključivo pribor i montažne dijelove, koji su odobreni za ovaj uređaj.
- Radi skladištenja uređaj ispraznite i očistite sukladno podacima u pogl. 10.6. Isključite mogućnost neovlaštenog pristupa.





6.3 Sigurno postupanje sa sredstvima za raspršivanje

- Zahvaljujući prikladnim načinima postupanja i spremnicima za prihvaćanje osigurajte, da se sredstvom za raspršivanje i čišćenje prilikom miješanja, ulijevanja, primjene, pražnjenja, čišćenja, održavanja i transporta ne manifestira kontaminacija okolice, vodovodne mreže i/ili kanalizacije.
- Sredstva za raspršivanje i čišćenje (također ostatke) uvijek prihvatite u prikladne spremnike i predajte na mjesta koja je komunalna uprava odredila za ovu vrstu otpada.
- U slučaju kontakta sredstava za raspršivanje s kožom i očima, pogođene dijelove tijela odmah operite odnosno isperite obilnom količinom vode i bez oklijevanja potražite liječnika.
- Odjeću smočeni sredstvom za raspršivanje odmah zamijenite.
- Ne jedite i ne pijte tijekom postupanja s sredstvima za raspršivanje.
- Ukoliko Vam prilikom rada pozli, ili se prekomjerno umorite, odmah završite s radom. Ukoliko to stanje potraje, bez oklijevanja potražite liječnika.
- Djeci ili licima, koja nisu upoznata s postupanjem s sredstvima za raspršivanje nikada ne dozvolite rad s sredstvima za raspršivanje.
- U tank za sredstva za raspršivanje nikada ne ulijevajte različita sredstva za raspršivanje.
- Oznaka korištenog sredstva za raspršivanje se mora postaviti na uređaj u aktualizirati prilikom svake zamjene sredstva za raspršivanje.
- Prilikom zamjene sredstva za raspršivanje očistite tank za sredstvo za raspršivanje i sve dijelove kroz koje prolazi sredstvo za raspršivanje. Prije ulijevanja novog sredstva za raspršivanje, uređaj pustite u pogon s čistom vodom.
- Na kraju rada uređaj ispraznite i očistite sukladno pogl. 10.6, lice i šake temeljito očistite, radnu odjeću odložite i redovito operite.

6.4 Prilikom transporta uređaja

- Prilikom transporta uređaj u vozilima osigurajte tako što ćete ga čvrsto zakopčati.
- Morate isključiti mogućnost curenja sredstva za raspršivanje. Izvršite kontrolu hermetičnosti tanka za sredstvo za raspršivanje i svih crijeva i cijevi kroz koje ono prolazi.

6.5 Radna odjeća / osobna zaštitna oprema (PSA)

-  Morate nositi svrsi odgovarajuću, propisanu zaštitnu odjeću, koja sve dijelove tijela štiti od kontakta sa sredstvom za raspršivanje.
- Nosite jake cipele s profiliranim đonom.
-  • Nosite zaštitne rukavice s površinom otpornom na klizanje.
-  • Koristite zaštitu za lice (primjerice zaštitne naočale).
-  • Ukoliko radite u gustom, viskom biljnom raslinju, u staklenicima, u kanalima ili rovovima, a i prilikom korištenja opasnih sredstava za raspršivanje uvijek koristite masku za lice.

6.6 Prije i prilikom rada

- Prije svakog početka rada provjeriti sigurnost pogona na potpunom uređaju sukladno pogl. 10.1.
- Uređajem smije rukovati samo jedno lice. U krugu od 15 m ne smije boraviti nijedno drugo lice.
- U gustom, visokom biljnom raslinju, u staklenicima, u kanalima ili u rovovima uvijek se pobrinite za dovoljnu izmjenu zraka.
- Uvijek ostanite na mjestu sa kojeg možete doviknuti lica u slučaju da Vam mogu pružiti pomoć u nevolji.
- Blagovremeno pravite pauze u radu.
- Ne pušite na radnom mjestu.

6.7 Prilikom održavanja, popravka i čuvanja

Sami izvodite samo radove na održavanju i popravku, koji su opisani u ovoj originalnoj uputi za uporabu. Sve druge radove mora izvesti ovlašteni specijalizirani servis.

- Uređaj nemojte održavati, popravljati ili čuvati u blizini otvorene vatre.
- Prije radova na održavanju i popravku isпустite tlak iz spremnika. Za to cijev za prskanje držite u tanku za sredstvo za raspršivanje ili u nekom prikladnom spremniku za prihvaćanje i ručni ventil aktivirajte sve dok ne istekne sva tekućina.
- Tlačno crijevo, ručni ventil, cijev za prskanje i nastavak z mlaznicu smijete odvrnuti samo kada je tlak ispušten.

7 Priprema za rad

7.1 Sastavljanje

Montaža ručke za crpku: Fig. 1 – Fig. 4

Ručku za crpku (**b**) možete zavrnuti kako lijevo tako i desno.

Fig. 1 , Fig. 2: → lijevo

Fig. 3 , Fig. 4: → pravo

a) → Model 473D Classic, 475 Classic:

Granična kopča (**a**) mora biti montirana na strani suprotnoj od ručke za crpku..

Montaža cijevi za prskanje (**d**): Fig. 5

- Maticu (**e**) postavite uspravno i bez alata rukom čvrsto navrnite cijev za prskanje uz pomoć O (16x3 mm) na ručni ventil (**i**).
- Nastavak za mlaznicu (**h**) bez alata rukom čvrsto navrnite na cijev za prskanje uz pomoć O prstena (10x2 mm).

Fig. 6

Kada je vaš posao završen, crijevo za prskanje treba postaviti na oba držača (**d**).

7.2 Filtar i sito za ulijevanje

U nastavku za mlaznicu (**h**) prije mlaznice za prskanje umetnut je filtari. Uz to alternativno se može koristiti u priboru ponuđeni filtari kugličnog ventila s brojem narudžbe: 49539.

U nastavku za ulijevanje u tank za sredstvo za raspršivanje integrirano je sito za ulijevanje.

Korištenje filtra i sita za ulijevanje je propisano prilikom rada s leđnom prskalicom.

7.3 Namještanje duljine pojasa za nošenje

Pričvrstite trake za nošenje na okvir s obje strane i podignite raspršivač za ruksak na leđa.

Fig. 7:

Zahvaljujući povlačenju na dolje oba kraja pojasa pojasevi za nošenje se ispravljaju.

Fig. 8:

Zahvaljujući podizanju obadvije klizne stezaljke pojasevi za nošenje se ponovo olabave.

7.4 Testiranje

Prije prve primjene uz pomoć testiranja izvršite kontrolu uređaja sukladno pogl. 10.2.

8 Stavljanje sredstva za raspršivanje i punjenje tanka za raspršivanje

Prema propisima proizvođača sredstva za raspršivanje stavite sredstvo za raspršivanje. Sredstvo stavljate samo na otvorenom, nikada u prostorijama za stanovanje, stajama ili skladišnim prostorima za ishranu ljudi i životinja. Prilikom punjenja tanka za sredstvo za raspršivanje stalno morate koristiti sito za ulijevanje integrirano u nastavak za ulijevanje.

Tank napunite maksimalno do najvišeg markera na strani tanka za sredstvo za raspršivanje.

Morate isključiti mogućnost prelijevanja tanka za sredstvo za raspršivanje, zagađivanja javnih voda, kanala za kišnicu i otpadnu vodu.

Odmah obrišite proliveno sredstvo za raspršivanje.

Fig. 9:

Na tank za sredstvo za raspršivanje postavite dotičnu naljepnicu za vrstu sredstva za raspršivanje herbicid, fungicid ili insekticid.

9 Primjena ledne prskalice

9.1 Prskanje

- Uređaj nemojte primjenjivati kada puše vjetar ili pada kiša.
- Prije početka rada provjerite smjer vjetra i neka rukovatelj za prskanje izabere smjer niz vjetar.
- Nemojte prskati u smjeru lica, životinja, otvorenih vrata i prozora, automobil ili slično, jer bi sredstvo za raspršivanje moglo napraviti štete.
- Pazite na to da što se treba samo poškropiti, a što doista prskati. Prilikom prskanja morate da pazite na ravnomjernu raspodjelu i homogeno gomilanje sredstva za raspršivanje na površinama koje se trebaju tretirati.

Pumpanje i prskanje:

Brzim pokretima poluge dovedite u stanje usisavanja.

Cijev za prskanje rukom držite za ručni ventil.

Fig. 10:

Za prskanje aktivirajte ručni ventil (a).

Otpuštanjem ručnog ventila prekida se proces prskanja.

Za prskanje ispod lista cijev za prskanje se na ručnom ventilu može okrenuti – nakon otpuštanja maticе.

Ukoliko se sredstvo za raspršivanje ne izbacuje propisno, eventualno morate očistiti mlaznicu i umetak filtra (pogl.10.6) ili ih zamijeniti (pogl. 10.4).

9.2 Preostala količina sredstva za raspršivanje / završetak procesa prskanja

Od preostale količine manje od 200 ml u tanku za sredstvo za raspršivanje, sredstvo za raspršivanje se ne može više propisno transportirati. Po potrebi ulijte još sredstva za raspršivanje ili za završetak prskanja ovu preostalu količinu razblažite s 2 litra čiste vode i izbacite na tretiranu površinu.

Na kraju rada uređaj ispraznite i očistite sukladno pogl. 10.6, lice i šake temeljito očistite, radnu odjeću odložite i redovito operite.

10 Održavanje, čišćenje i čuvanje

10.1 Plan održavanja

Prije početka rada:

- Kontrolirajte, je li je stanje cjelokupnog uređaja sigurno za pogon:
 - Vizualna kontrola uređaja
 - Kontrolirajte hermetičnost svih dijelova uređaja (na maksimalno dozvoljenom tlaku dok je ručni ventil otvoren i zatvoren)
 - Kontrolirajte funkcionalnost svih funkcijskih dijelova (ručka za crpku, ručni ventil)
 - Kontrolirajte crijevne vodove i njihove navojne spojeve.
 - Vizualna kontrola sita za ulijevanje

Nakon kraja rada, prilikom zamjene sredstva za raspršivanje, po potrebi:

- Očistite tank za sredstvo za raspršivanje pogl. 10.6
- Očistite mlaznice i filter pogl. 10.6
- Očistite sito za ulijevanje pogl. 10.6

Mjesečno odnosno na početku sezone, po potrebi:

- Kontrola izbačene količine pogl. 10.3
- Namastite brtvu poklopca pogl. 10.5

10.2 Testiranje

Na početku sezone prskanja i na mjesečnom nivou pomoću testiranja čistom vodom morate kontrolirati:

- hermetičnost svih dijelova uređaja (na maksimalno dozvoljenom tlaku dok je ručni ventil otvoren i zatvoren)
- funkcionalnost svih funkcijskih dijelova (ručni ventil, ručka za crpku)
- preciznost doziranja i raspodjele
- izbačenu količinu sredstva za raspršivanje sukladno pogl. 10.3

U slučaju nepravilnosti, oštećenja, propusnosti ili ograničene funkcionalnosti nemojte koristiti uređaj, nego ga smjestite kontrolirajte u specijaliziranom servisu.

10.3 Kontrola izbačene količine

Uređaj napunite čistom vodom do markera za maksimum i točno jednu minutu prskajte na radnom tlaku od 2 bar. Nakon toga odmjerite količinu vode za ponovno dopunjavanje do markera za maksimum. Izbačena količina ne smije više od 10% odstupati od navedene vrijednosti (pogl. 12); u suprotnom očistite mlaznicu i umetak filtra i ponovite mjerenje

Ako izbačena količina također nije korektna i nakon čišćenja, zamijenite mlaznicu i/ili umetak filtra. Pogl. 10.4

10.4 Zamjena mlaznice za prskanje i/ili filtra

- Nastavak za mlaznicu isperite čistom vodom.
- Odvrtanjem rastavite nastavak za mlaznicu.
- Čistom vodom i mekom četkom očistite brtve, umetak filtra i mlaznicu za prskanje. Mlaznicu za prskanje nemojte ispuhivati zrakom iz usta! Mlaznice nemojte čistiti tvrdim predmetima!
- Dosadašnju mlaznicu zamijenite novom mlaznicom odnosno dosadašnji umetak filtra zamijenite novim umetkom filtra.
- Ponovo zavrtanjem spojite pojedinačne dijelove nastavka za mlaznicu (Fig. 5).

10.5 Podmazivanje brtve poklopca

Ukoliko se poklopac spremnika teško otvara i zatvara umetnuti premažite silikonskom mašću.

10.6 Pražnjenje tanka za sredstvo za raspršivanje i čišćenje dijelova kroz koje prolazi sredstvo za raspršivanje

Spremnik sredstva za prskanje, sve dijelove kroz koje prolazi sredstvo za raspršivanje i sito za ulijevanje svakoga dana nakon uporabe ispraznite i dobro isperite listom vodom.

Osobitu pažnju obratite na potrošne dijelove kao što su mlaznice, filter i brtve.

Obratite pažnju na napomene za čišćenje sredstva za raspršivanje u originalnoj uputi za uporabu.

Nemojte koristiti agresivna sredstva za čišćenje, koja sadrže kiseline i rastvarače (primjerice benzin).

Posle čišćenja tank za sredstvo za raspršivanje ostavite otvoren kako bi se osušio.

Čišćenje mlaznice za prskanje, filtra i sita za ulijevanje:

Fig. 11:

- Nastavak za mlaznicu isperite čistom vodom.
- Odvrtanjem rastavite nastavak za mlaznicu.
- Čistom vodom i mekom četkom očistite brtve, filter i sito za ulijevanje. Mlaznicu za prskanje nemojte ispuhivati ustima! Mlaznice nemojte čistiti tvrdim predmetima!
- Ponovo zavrtanjem spojite pojedinačne dijelove nastavka za mlaznicu (Fig. 5).

10.7 Gašenje i spremanje

Sukladno pogl. 10.6 uređaj ispraznite i očistite. Uređaj čuvajte zaštićen od sunčeva zračenja na suhom, sigurnom mjestu bez opasnosti od mraza, na temperaturi do maks. 35 °C.

U blizini ne smiju biti otvorena vatrišta ili slično. Isključite mogućnost nestručnog korištenja – osobito od djece.

11 Tipska pločica

Fig. 12:

- a:** Naziv i adresa proizvođača
- b:** Oznaka proizvoda
- c:** Oznaka tipa
- d:** Serijski broj
- e:** Mjesec proizvodnje / godina proizvodnje
- f:** Težina (uređaj spreman za pogon, bez sredstva za raspršivanje)
- g:** Težina (uređaj spreman za pogon, sa maks. količinom za punjenje)
- h:** Maksimalna količina za punjenje tanka za sredstvo za raspršivanje
- i:** Zapremnina tanka za sredstvo za raspršivanje
- j:** Maksimalno dozvoljen radni tlak
- k:** Maksimalno dozvoljena radna temperatura
- l:** Maksimalna izbačena količina (sa standardnom mlaznicom za prskanje na maks. radnom tlaku)

12 Tehnički podaci

Model		<i>425 Classic</i>	<i>475 Classic</i>	<i>473 D Classic</i>	<i>435 Classic</i>
Spremnik sredstva za prskanje	Volumen Total Vol. l	16		12	22
	Maks. količina za punjenje l	15		10	20
Preostala količina, koju uređaj više ne prska	ml	< 200			
Sustav za pumpanje		Klipna pumpa	Membranska pumpa	Klipna pumpa	
Maksimalno dozvoljen radni tlak		4 bar			
Sadržaj zračnog kolektora	l	1,3			
Zapreminski kapacitet	cm ³	80			
Dozvoljena radna temperatura	°C	0–40			
Tlačno crijevo:	Dužina mm	1.300			
Maksimalna izbačena količina (sa standardnom mlaznicom za prskanje na tlaku 4 bar)	l/min	1,85			
Umetak filtra:	Veličina očiće mm	0,8			
Sito za ulijevanje	Veličina očiće mm	2,0			
Težina:					
Spreman za pogon, bez sredstva za raspršivanje	kg	4,4	4,6	4,2	5,1
Spreman za pogon, sa maks. količinom za punjenje	kg	19,4	19,6	14,2	25,1
Dimenzije (bez cijevi za prskanje, ručka za crpku i tlačno crijevo):	visina mm	520		540	590
	Širina mm	370		360	400
	Dubina mm	240		230	250

Izbačene količine / * **optimalan radni tlak** prilikom korištenja odgovarajuće mlaznice:

Mlaznica \ tlak prskanja	1 bar	2 bar	3 bar	4 bar
Mlaznica s ravnim mlazom 04-F110	0,92 l/min	* 1,31 l/min	1,60 l/min	1,85 l/min
Mlaznica za kupasti mlaz 1,4 mm Ø	0,64 l/min	* 0,91 l/min	1,11 l/min	1,28 l/min

solo[®]

Made in Germany



SOLO Kleinmotoren GmbH

Industriestraße 9	D-71069 Sindelfingen
Postfach / PO Box 60 01 52	D-71050 Sindelfingen
DEUTSCHLAND / GERMANY	
Tel.: +49 (0)7031 301-0	Fax: +49 (0)7031 301-202
info@solo-germany.com	http://solo.global